

Ketten und Kettenräder	Gleitleisten	Halterungen und Zubehör für Seitenführung	Stellfüße
Modulbänder und Kettenräder	Ketten- und Bandrücklaufsysteme	Stützvorrichtungen für Rahmen und Gerüst	Lager
Kurven und gerade Führungen	Lösungen für Seitenführung	Verschiedene Produkte	Weitere Hinweise

5 0 5 1 0 a

Gleitleisten – Index

www.SystemPlastSmartGuide.com

Standardmaterial: UHMWPE

Dieses Material mit extrem hohem Molekulargewicht ist die richtige Wahl für eine Vielzahl von Anwendungen. Dank der geringen Reibung von UHMW können Ketten und Behälter bei hohen Geschwindigkeiten geräuscharm und mit einem Minimum an Widerstand und Beschädigung der Behälter bewegt werden.

Vorteile:

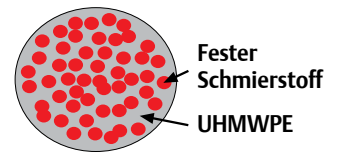
- reibungsarm
- hohe Verschleißbeständigkeit
- hält hohen Temperaturen stand

Nolu®-S

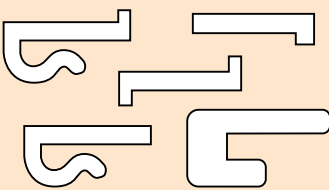
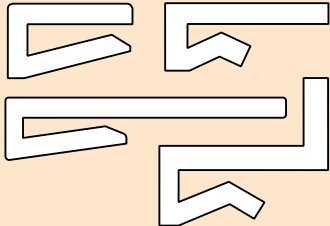
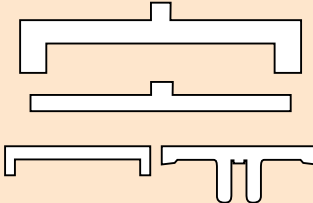
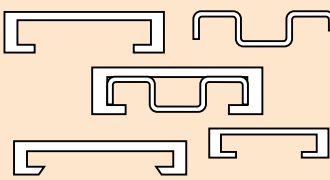
Nolu-S ist eine Mischung aus UHMW und anderen trockenen Schmierstoffen, die gute Gleiteigenschaften gewährleisten und außerdem die Reibungskoeffizienten reduzieren. Durch seine einzigartigen selbstschmierenden Eigenschaften ist es ideal für Anwendungen, bei denen es auf reduzierte Reibung, Geräuschminderung und höhere Trockenlaufgeschwindigkeiten ankommt.

Vorteile:

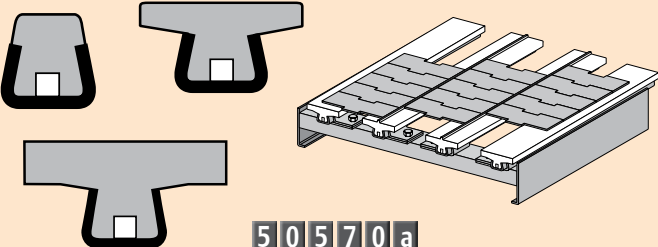
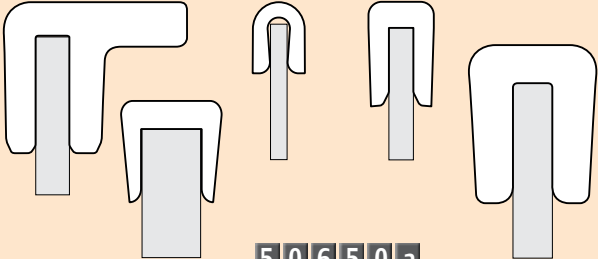
- verlängert die Lebensdauer von Gegenflächen
- verringert Kratzer oder Beschädigung von Gegenflächen

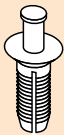
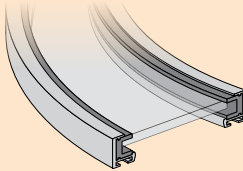


- reduziert den Energieverbrauch
- minimiert Produktpulsation auf Förderanlagen
- gewährleistet geräuscharmen Betrieb

Gleitleisten			
 5 0 5 2 0 a	 5 0 5 3 0 a	 5 0 5 5 0 a	 5 0 5 6 0 a

Ketten- und Bandauflegesystem		
 5 0 5 8 0 a	 5 0 6 0 0 a	 5 0 6 0 0 a

Ketten- und Bandauflagevorrichtung	Gleitleisten
 5 0 5 7 0 a	 5 0 6 5 0 a

Spreizniet für Gleitleisten	Schienen für kurvengängiges Band
 5 0 5 5 0 b	 5 0 5 7 0 a

Ketten und Kettenräder	Gleitleisten	Halterungen und Zubehör für Seitenführung	Stellfüße
Modulbänder und Kettenräder	Ketten- und Bandrücklaufsysteme	Stützvorrichtungen für Rahmen und Gerüst	Lager
Kurven und gerade Führungen	Lösungen für Seitenführung	Verschiedene Produkte	Weitere Hinweise

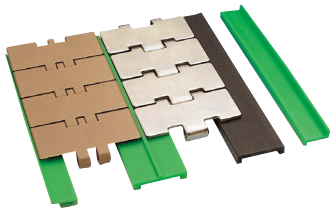


Klicken Sie hier für weitere Hinweise.

50520a

www.SystemPlastSmartGuide.com

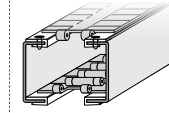
Gleitleisten



Material:

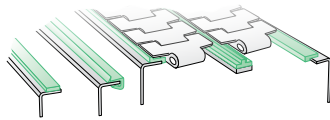
Extrudiertes Polyethylen mit ultrahohem Molekulgewicht
 Höchsttemperatur für durchgängigen Betrieb an der Luft 90° C
 Wasseraufnahmekoeffizient = 0

MOQ Mindestbestellmenge: 300 m



Siehe andere Gleitleisten:

50530a



	UHMWPE Grün	UHMWPE Schwarz	Nolu®-S			
	Artikelbezeichnung	Artikelbezeichnung	Artikelbezeichnung			
	VG-L20M-G-200	VG-L20M-B-200	VG-L20M-NS-200	60 m	-	60 m
	VG-Z18M-G-200	VG-Z18M-B-200	VG-Z18M-NS-200	60 m	-	60 m
	VG-Z20M-G-200	VG-Z20M-B-200	VG-Z20M-NS-200	60 m	-	60 m
	VG-Z20WM-G-200	VG-Z20WM-B-200	VG-Z20WM-NS-200	60 m	-	60 m
	VG-J21M-G-200	VG-J21M-B-200	VG-J21M-NS-200	60 m	-	60 m
Hinweise: anwendbar für 2.5 bis 4 mm dicke Bleche						
	VG-JL19M-G-200	VG-JL19M-B-200	VG-JL19M-NS-200	60 m	-	60 m
Hinweise: anwendbar für 2.5 bis 4 mm dicke Bleche						
	VG-J23M-G-20	VG-J23M-B-20	VG-J23M-NS-20	-	6 m	60 m

Ketten und Kettenräder	Gleitleisten	Halterungen und Zubehör für Seitenführung	Stellfüße
Modulbänder und Kettenräder	Ketten- und Bandrücklaufsysteme	Stützvorrichtungen für Rahmen und Gerüst	Lager
Kurven und gerade Führungen	Lösungen für Seitenführung	Verschiedene Produkte	Weitere Hinweise

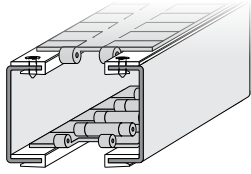
50530a

Gleitleisten

www.SystemPlastSmartGuide.com



Klicken Sie hier für weitere Hinweise.



Material:
 Extrudiertes Polyethylen mit ultrahohem Molekulgewicht
 Höchsttemperatur für durchgängigen Betrieb an der Luft 90° C
 Wasseraufnahmekoeffizient = 0



	Nolu®-S	UHMWPE Weiß			
	Artikelbezeichnung	Artikelbezeichnung			
		VG-P18CC-100	30 m	-	30 m
		VG-JS3-075-125-100	30 m	-	30 m
	*	VG-JS100-125-100	30 m	-	30 m
	*	VG-J100-125T-100	30 m	-	30 m
	*	VG-JS150-125-100	30 m	-	30 m
	*	VG-JS200-125-20	-	6 m	60 m
	*	VG-JSL075-125-NS-100	VG-JSL075-125-100	30 m	- 30m
		VG-JEL-078-125-20	-	6 m	60 m

* Diese Profile sind auch in einer Dicke von 5 mm erhältlich

Siehe Seite: **50530b**

Informationen zu diesem Produkt sind nur auf unserer Smart-Guide™-Website verfügbar.



Ketten und Kettenräder	Gleitleisten	Halterungen und Zubehör für Seitenführung	Stellfüße
Modulbänder und Kettenräder	Ketten- und Bandrücklaufsysteme	Stützvorrichtungen für Rahmen und Gerüst	Lager
Kurven und gerade Führungen	Lösungen für Seitenführung	Verschiedene Produkte	Weitere Hinweise

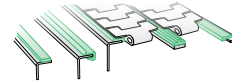


Klicken Sie hier für weitere Hinweise.

5 0 5 3 0 b

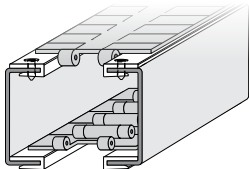
www.SystemPlastSmartGuide.com

Wear strips



Siehe andere Gleitleisten:

5 0 5 2 0 a



Material:
 Extrudiertes Polyethylen mit
 ultrahohem Molekulgewicht
 Höchsttemperatur für durchgängigen
 Betrieb an der Luft 90° C
 Wasseraufnahmekoeffizient = 0

UHMWPE Weiß					
Artikelbezeichnung					
	*	VG-JS100-188-100	30 m	-	30 m
	*	VG-J100-188-100	30 m	-	30 m
	*	VG-JS150-188-20	-	6 m	60 m
	*	VG-JS200-188-20	-	6 m	60 m
	*	VG-JSL075-188-100	30 m	-	30 m

* Diese Profile sind auch in einer Dicke von 3 mm erhältlich

Siehe: **5 0 5 3 0 a**

Ketten und Kettenräder	Gleitleisten	Halterungen und Zubehör für Seitenführung	Stellfüße
Modulbänder und Kettenräder	Ketten- und Bandrücklaufsysteme	Stützvorrichtungen für Rahmen und Gerüst	Lager
Kurven und gerade Führungen	Lösungen für Seitenführung	Verschiedene Produkte	Weitere Hinweise



Klicken Sie hier für weitere Hinweise.

50550a

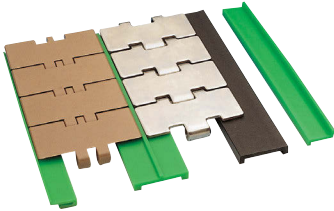
www.SystemPlastSmartGuide.com

Gleitleisten

Material:

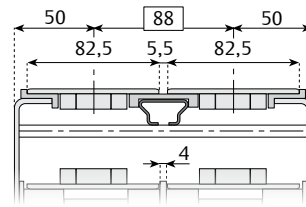
Extrudiertes Polyethylen mit ultrahohem Molekulgewicht
 Höchsttemperatur für durchgängigen Betrieb an der Luft 90° C
 Wasseraufnahmekoeffizient = 0

MOQ Mindestbestellmenge: 180 m



	UHMWPE Grün	UHMWPE Schwarz	Nolu®-S			
	Artikelbezeichnung VG-U3041M-G-20	Artikelbezeichnung VG-U3041M-B-20	Artikelbezeichnung VG-U3041M-NS-20 <small>MOQ</small>	6 m	-	30 m
	Artikelbezeichnung VG-U3043M-G-200 <small>MOQ</small>	Artikelbezeichnung VG-U3043M-B-200	Artikelbezeichnung VG-U3043M-NS-200 <small>MOQ</small>	-	60 m	60 m
	Artikelbezeichnung VG-U3043RM-G-200	Artikelbezeichnung VG-U3043RM-B-200 <small>MOQ</small>	Artikelbezeichnung VG-U3043RM-NS-200 <small>MOQ</small>	-	60 m	60 m

	Artikelbezeichnung	6m	30m
	VG-S4-S3020M-20		



Siehe andere Gleitleisten:
50550b

MOQ Mindestbestellmenge: 180 m

	UHMWPE Grün	UHMWPE Schwarz	Nolu®-S			
	Artikelbezeichnung VG-U4045M-G-20	Artikelbezeichnung VG-U4045M-B-20	Artikelbezeichnung VG-U4045M-NS-20 <small>MOQ</small>	6 m	-	30 m
	Artikelbezeichnung VG-F403RM-G-200	Artikelbezeichnung VG-F403RM-B-200	Artikelbezeichnung VG-F403RM-NS-200 <small>MOQ</small>	-	60 m	60 m
	Artikelbezeichnung VG-U4045RM-G-20	Artikelbezeichnung VG-U4045RM-B-20 <small>MOQ</small>	Artikelbezeichnung VG-U4045RM-NS-20 <small>MOQ</small>	6 m	-	30 m

Ketten und Kettenräder	Gleitleisten	Halterungen und Zubehör für Seitenführung	Stellfüße
Modulbänder und Kettenräder	Ketten- und Bandrücklaufsysteme	Stützvorrichtungen für Rahmen und Gerüst	Lager
Kurven und gerade Führungen	Lösungen für Seitenführung	Verschiedene Produkte	Weitere Hinweise

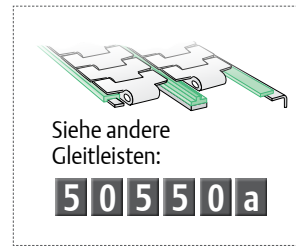


Klicken Sie hier für weitere Hinweise.

5 0 5 5 0 b

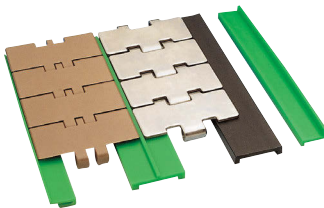
Ketten- und Bandauflegevorrichtung

www.SystemPlastSmartGuide.com



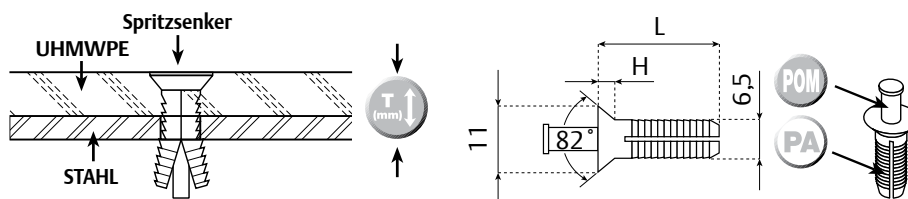
Material:
Extrudiertes Polyethylen mit ultrahohem Molekulargewicht
Höchsttemperatur für durchgängigen Betrieb an der Luft 90° C
Wasseraufnahmekoeffizient = 0

MOQ Mindestbestellmenge: 180 m



	UHMWPE Grün	UHMWPE Schwarz	Nolu®-S	L x H mm			
	Artikelbezeichnung	Artikelbezeichnung	Artikelbezeichnung				
	VG-F203M-G-200	VG-F203M-B-200	VG-F203M-NS-200	20 x 3	60 m	-	60 m
	VG-F205M-G-200	VG-F205M-B-200	VG-F205M-NS-200	20 x 5	60 m	-	60 m
	VG-F253M-G-200	VG-F253M-B-200	VG-F253M-NS-200	25 x 3	60 m	-	60 m
	VG-F303M-G-200	VG-F303M-B-200	VG-F303M-NS-200	30 x 3	60 m	-	60 m
	VG-F403M-G-200	VG-F403M-B-200	VG-F403M-NS-200	40 x 3	60 m	-	60 m
	VG-F503M-G-200	VG-F503M-B-200	VG-F503M-NS-200	50 x 3	60 m	-	60 m
	VG-F603M-G-200	VG-F603M-B-200	VG-F603M-NS-200	60 x 3	60 m	-	60 m
	VG-F703M-G-200	VG-F703M-B-200	VG-F703M-NS-200	70 x 3	60 m	-	60 m
	VG-T425M-G-10	VG-T425M-B-10	VG-T425M-NS-10	'	'	3 m	30 m

Spreizniet für Gleitleisten



Artikelbezeichnung					Material	
			Min.	Max.		
VG-750-10	19	3	5	12,5	PA-POM	100

Ketten und Kettenräder	Gleitleisten	Halterungen und Zubehör für Seitenführung	Stellfüße
Modulbänder und Kettenräder	Ketten- und Bandrücklaufsysteme	Stützvorrichtungen für Rahmen und Gerüst	Lager
Kurven und gerade Führungen	Lösungen für Seitenführung	Verschiedene Produkte	Weitere Hinweise

50560a

Gleitleisten

www.SystemPlastSmartGuide.com

MOQ Mindestbestellmenge: 180 m



Klicken Sie hier für weitere Hinweise.

			UHMWPE Grün	UHMWPE Schwarz	Nolu®-S	L		
			Artikelbezeichnung	Artikelbezeichnung	Artikelbezeichnung			
			VG-P330M-G-10	VG-P330M-B-10	VG-P330M-NS-10	3 m	30 m	
			VG-P330M-G-20	VG-P330M-B-20	VG-P330M-NS-20	6 m	30 m	
	A	B	C	VG-P640M-G-10	VG-P640M-B-10	VG-P640M-NS-10	3 m	30 m
	6.5	12	30	VG-P640M-G-20	VG-P640M-B-20	VG-P640M-NS-20	6 m	30 m
	8.5	14	27.5	VG-P840M-G-10	VG-P840M-B-10	VG-P840M-NS-10	3 m	30 m
				VG-P840M-G-20	VG-P840M-B-20	VG-P840M-NS-20	6 m	30 m
	10.5	16	35	VG-P1040M-G-10	VG-P1040M-B-10	VG-P1040M-NS-10	3 m	30 m
				VG-P1040M-G-20	VG-P1040M-B-20	VG-P1040M-NS-20	6 m	30 m
			VG-P650M-G-10	VG-P650M-B-10	VG-P650M-NS-10	3 m	30 m	
			VG-P650M-G-20	VG-P650M-B-20	VG-P650M-NS-20	6 m	30 m	
				VG-P680M-B-10		3 m	30 m	
				VG-P680M-B-20		6 m	30 m	



Material:

- Metallprofil aus rostfreiem Stahl AISI 304
- Gleitleiste aus UHMWPE

Lieferbar in:

- 3 oder 6 Meter

Anwendung: Das Profil kann auf verschiedenen Förderanlagen als Ketten- und Bandstützvorrichtung mit standardmäßigen Schienen aus UHMWPE oder einer Gleitleiste verwendet werden.

			A	B	SS 304	L	
					Artikelbezeichnung		
			M-Profil		VG-S640M-10	3 m	30 m
					VG-S640M-20	6 m	30 m
					VG-S840M-10	3 m	30 m
					VG-S840M-20	6 m	30 m
					VG-S1040M-10	3 m	30 m
					VG-S1040M-20	6 m	30 m

			A	B	C	UHMWPE Grün	UHMWPE Schwarz	Nolu®-S	L	
						Artikelbezeichnung	Artikelbezeichnung	Artikelbezeichnung		
			Montiertes M-Profil und Gleitleiste			VG-SP640M-G-10	VG-SP640M-B-10	VG-SP640M-NS-10	3 m	30 m
						VG-SP640M-G-20	VG-SP640M-B-20	VG-SP640M-NS-20	6 m	30 m
			8.5	14	27.5	VG-SP840M-G-10	VG-SP840M-B-10	VG-SP840M-NS-10	3 m	30 m
						VG-SP840M-G-20	VG-SP840M-B-20	VG-SP840M-NS-20	6 m	30 m
			10.5	16	35	VG-SP1040M-G-10	VG-SP1040M-B-10	VG-SP1040M-NS-10	3 m	30 m
						VG-SP1040M-G-20	VG-SP1040M-B-20	VG-SP1040M-NS-20	6 m	30 m

Ketten und Kettenräder	Gleitleisten	Halterungen und Zubehör für Seitenführung	Stellfüße
Modulbänder und Kettenräder	Ketten- und Bandrücklaufsysteme	Stützvorrichtungen für Rahmen und Gerüst	Lager
Kurven und gerade Führungen	Lösungen für Seitenführung	Verschiedene Produkte	Weitere Hinweise

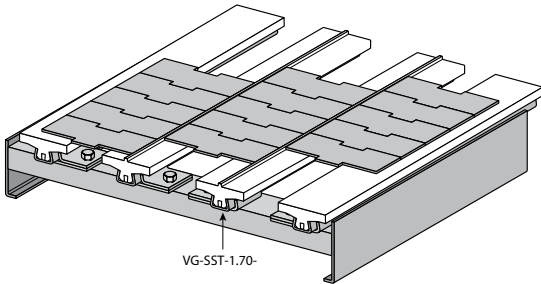
5 0 5 7 0 a

Förderergleitfläche

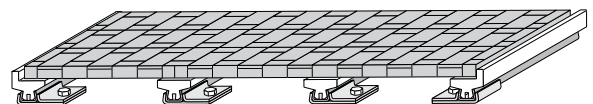
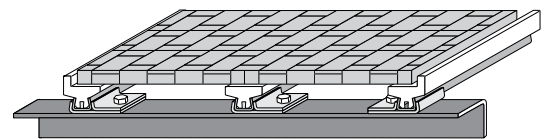
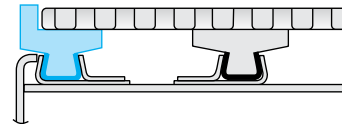
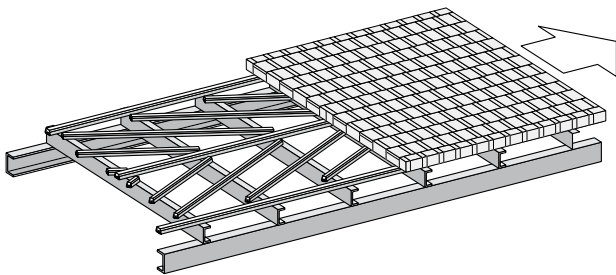
www.SystemPlastSmartGuide.com



Klicken Sie hier für weitere Hinweise.



Die Valu-Guide®-Schiene kann verwendet werden, um eine Förderergleitfläche für Metall- oder Kunststoffbänder zu formen.

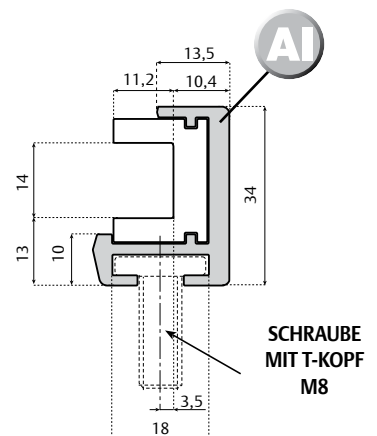
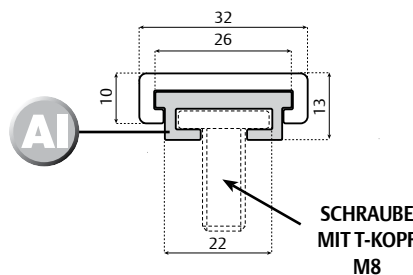
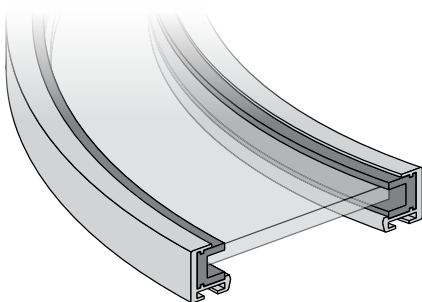


Hinweis: Um eine gleichmäßige Verteilung der Ladung über die ganze Breite des Bandes zu gewährleisten, benutzen Sie bei Ihrer gesamten Anwendung dieselbe Art von Führungsschiene.

Gehen Sie zu: 5 1 5 2 0 a	Gehen Sie zu: 5 1 5 2 0 b	Gehen Sie zu: 5 1 5 2 0 c

Ketten- und Bandauflegevorrichtung

Führungsschienen aus Aluminium und UHMWPE zur stabilen Führung mit ultraniedriger Reibung und zur Stützung von Modul-Förderbändern. Erhältlich in 3M-Längen. Mindestradius 457 mm (Innenkante). Austauschbare UHMWPE-Leisten.



UHMWPE Weiß		
Artikelbezeichnung		
VG-BWS-125-10	3 m	30 m

Nolu®-S		
Artikelbezeichnung		
VG-MBG-50-NS-10	3 m	30 m

Ketten und Kettenräder	Gleitleisten	Halterungen und Zubehör für Seitenführung	Stellfüße
Modulbänder und Kettenräder	Ketten- und Bandrücklaufsysteme	Stützvorrichtungen für Rahmen und Gerüst	Lager
Kurven und gerade Führungen	Lösungen für Seitenführung	Verschiedene Produkte	Weitere Hinweise



Klicken Sie hier für weitere Hinweise.

Weiter

50580a

www.SystemPlastSmartGuide.com

Gleitleisten



Siehe andere Gleitleisten:
50580b



Version für Inliner:
50610a



Siehe Ketten-Inliner:
50600a

Material:

- Metallprofil aus rostfreiem Stahl AISI 430, AISI 430 oder anodisiertem Aluminium
- Gleitleiste aus UHMWPE oder Nolu®-S

Eigenschaften:

- sehr niedriger Reibungskoeffizient
- hoher Widerstand gegen Chemikalien
- keine Flüssigkeitsaufnahme

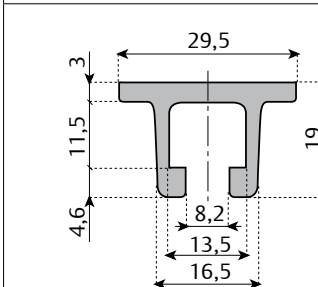
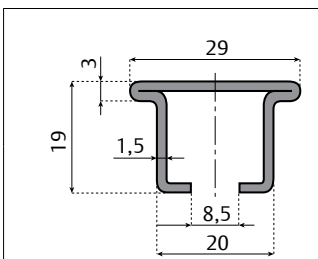
Lieferbar in:

- 3 oder 6 Meter

Anwendung:

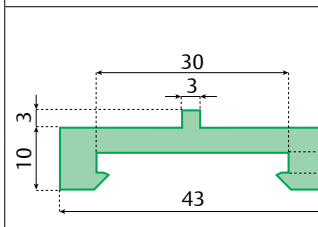
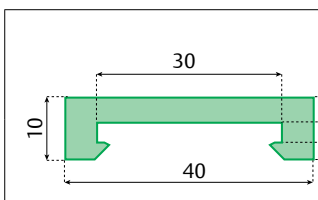
- Ketten- und Bandschiene

Informationen zu diesem Produkt sind nur auf unserer Smart-Guide™-Website verfügbar.



	Artikelbezeichnung	Artikelbezeichnung	Artikelbezeichnung		
	VG-S330M-10	VG-S4-330M-10		3 m	30 m
	VG-S330M-20	VG-S4-330M-20		6 m	30 m
			VG-A330M-10	3 m	30 m
			VG-A330M-20	6 m	30 m

MOQ Mindestbestellmenge: 180 m



	UHMWPE Grün	UHMWPE Schwarz	UHMWPE Weiß	UHMWPE Antistatisch Schwarz	Nolu®-S		
	Artikelbezeichnung						
	VG-P330CM-G-10	VG-P330CM-B-10	VG-P330CM-W-10	VG-P330CM-SD-10		3 m	30 m
	VG-P330CM-G-20	VG-P330CM-B-20	VG-P330CM-W-20	VG-P330CM-SD-20	VG-P330CM-NS-20	6 m	30 m
	VG-P330CRM-G-10	VG-P330CRM-B-10		VG-P330CRM-SD-10		3 m	30 m
	VG-P330CRM-G-20	VG-P330CRM-B-20		VG-P330CRM-SD-20		6 m	30 m

Weiter

Ketten und Kettenräder	Gleitleisten	Halterungen und Zubehör für Seitenführung	Stellfüße
Modulbänder und Kettenräder	Ketten- und Bandrücklaufsysteme	Stützvorrichtungen für Rahmen und Gerüst	Lager
Kurven und gerade Führungen	Lösungen für Seitenführung	Verschiedene Produkte	Weitere Hinweise



Klicken Sie hier für weitere Hinweise.

50580b

Gleitleisten

www.SystemPlastSmartGuide.com



Siehe Ketten-Inliner:
50600a



Siehe andere Gleitleisten:
50580a



Gleitleisten für Kettenschienen:
50610a

◀ Zurück Weiter ▶

Informationen zu diesem Produkt sind nur auf unserer Smart-Guide™-Website verfügbar.

MOQ Mindestbestellmenge: 180 m

		UHMWPE Grün	UHMWPE Schwarz	UHMWPE Weiß	UHMWPE Antistatisch Schwarz		
		Artikelbezeichnung					
	Stahlprofil in AISI 304	VG-SP330CM-G-10	VG-SP330CM-B-10	VG-SP330CM-W-10	VG-SP330CM-SD-10	3 m	30 m
		VG-SP330CM-G-20	VG-SP330CM-B-20	VG-SP330CM-W-20	VG-SP330CM-SD-20	6 m	30 m
		VG-SP330CRM-G-10	VG-SP330CRM-B-10		VG-SP330CRM-SD-10	3 m	30 m
		VG-SP330CRM-G-20	VG-SP330CRM-B-20		VG-SP330CRM-SD-20	6 m	30 m
	Stahlprofil in AISI 430	VG-S4P330CM-G-10	VG-S4P330CM-B-10	VG-S4P330CM-W-10	VG-S4P330CM-SD-10	3 m	30 m
		VG-S4P330CM-G-20	VG-S4P330CM-B-20	VG-S4P330CM-W-20	VG-S4P330CM-SD-20	6 m	30 m
		VG-S4P330CRM-G-10	VG-S4P330CRM-B-10		VG-S4P330CRM-SD-10	3 m	30 m
		VG-S4P330CRM-G-20	VG-S4P330CRM-B-20		VG-S4P330CRM-SD-20	6 m	30 m
	Aluminium-Profil	VG-AP330CM-G-10	VG-AP330CM-B-10	VG-AP330CM-W-10	VG-AP330CM-SD-10	3 m	30 m
		VG-AP330CM-G-20	VG-AP330CM-B-20	VG-AP330CM-W-20	VG-AP330CM-SD-20	6 m	30 m
		VG-AP330CRM-G-10	VG-AP330CRM-B-10		VG-AP330CRM-SD-10	3 m	30 m
		VG-AP330CRM-G-20	VG-AP330CRM-B-20		VG-AP330CRM-SD-20	3 m	30 m

Hinweis: Die Profile auf dieser Seite werden montiert geliefert.

◀ Zurück Weiter ▶

Ketten und Kettenräder	Gleitleisten	Halterungen und Zubehör für Seitenführung	Stellfüße
Modulbänder und Kettenräder	Ketten- und Bandrücklaufsysteme	Stützvorrichtungen für Rahmen und Gerüst	Lager
Kurven und gerade Führungen	Lösungen für Seitenführung	Verschiedene Produkte	Weitere Hinweise

50600a

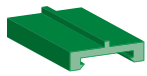
Zubehör für Gleitleisten

www.SystemPlastSmartGuide.com

für Aluminium- und Stahlprofil



Klicken Sie hier für weitere Hinweise.

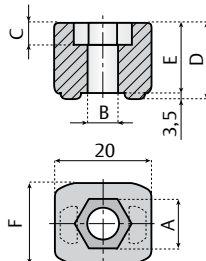


Für Profile siehe:

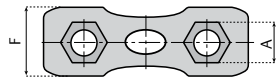
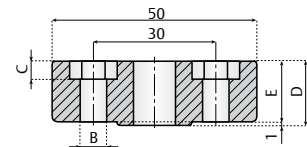
50580a

Anwendung: schnelle Gleitleistenmontage mit M6 oder M8 Schrauben

◀ Zurück Weiter ▶



Für Schrauben		
	M6	M8
A	10	13
B	6,2	8,2
C	4,5	6

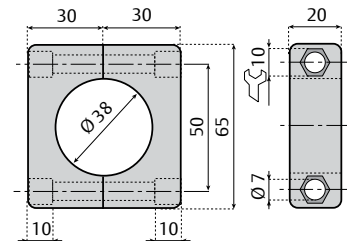
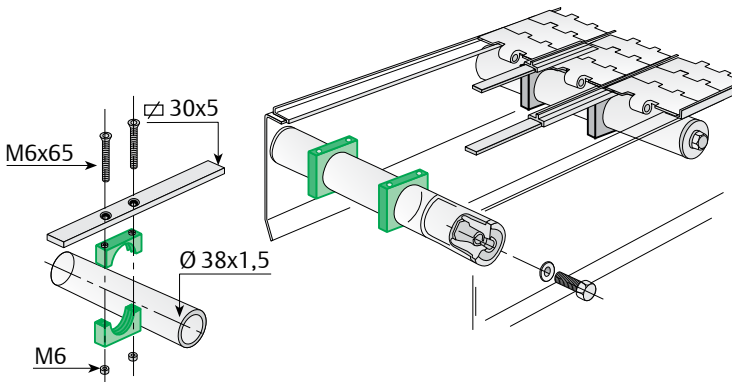


Hinweis: Schrauben nicht im Lieferumfang enthalten

Hinweis: Schrauben nicht im Lieferumfang enthalten

Für Profil	D	E	F	Artikelbezeichnung		📦
				M6	M8	
	16	15	16,5	BCK-S330-M6	BCK-S330-M8	100
	14	10,5	13,5	BCK-A330-M6	-	

Für Profil	D	E	F	Artikelbezeichnung		📦
				M6	M8	
	16	15	16,5	CON-S330-M6	CON-S330-M8	100
	14	10,5	13,5	CON-A330-M6	-	



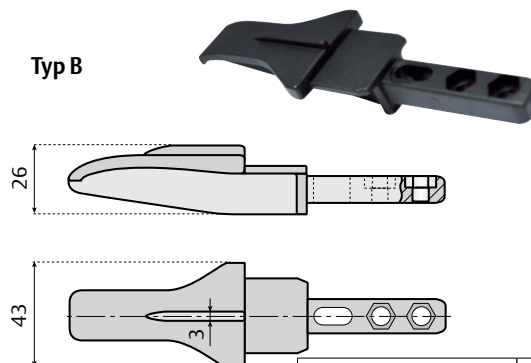
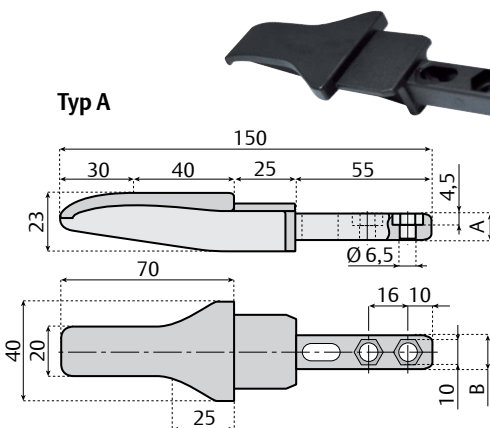
Gleitleisten-Klemmeinrichtung
Anwendung: Stütze für Gleitleiste
Hinweis: Schrauben nicht im Lieferumfang enthalten

PA-FG Schwarz	📦
Artikelbezeichnung	
CL-6065X38	50

Kettenzulauf für Aluminium- und Stahlprofile

Typ A

Typ B



Anwendung: Es werden Schuhe verwendet, um die Kettenführung zwischen Umlenkrollen und Gleitleiste zu erleichtern. Die Schuhe müssen mit M6-Schrauben befestigt werden.

TYP A für Kette L = 82,5 mm bei Teilung 85 mm
TYP B für Kette L = 82,5 mm bei Teilung 88 mm

Für Profil	für Schrauben	A	B	PA Schwarz	PA Schwarz	📦
				Artikelbezeichnung	Artikelbezeichnung	
	M6	16	17	CSHOE-S330	CSHOE-S330T	50
	M6	11	13,5	CSHOE-A330	-	



Siehe andere Kettenzulaufe:

50600b

◀ Zurück Weiter ▶

Ketten und Kettenräder	Gleitleisten	Halterungen und Zubehör für Seitenführung	Stellfüße
Modulbänder und Kettenräder	Ketten- und Bandrücklaufsysteme	Stützvorrichtungen für Rahmen und Gerüst	Lager
Kurven und gerade Führungen	Lösungen für Seitenführung	Verschiedene Produkte	Weitere Hinweise

50600b Kettenzulaufschuh in lateraler Version für Stahlprofil

www.SystemPlastSmartGuide.com

Für Profile siehe:

50580a

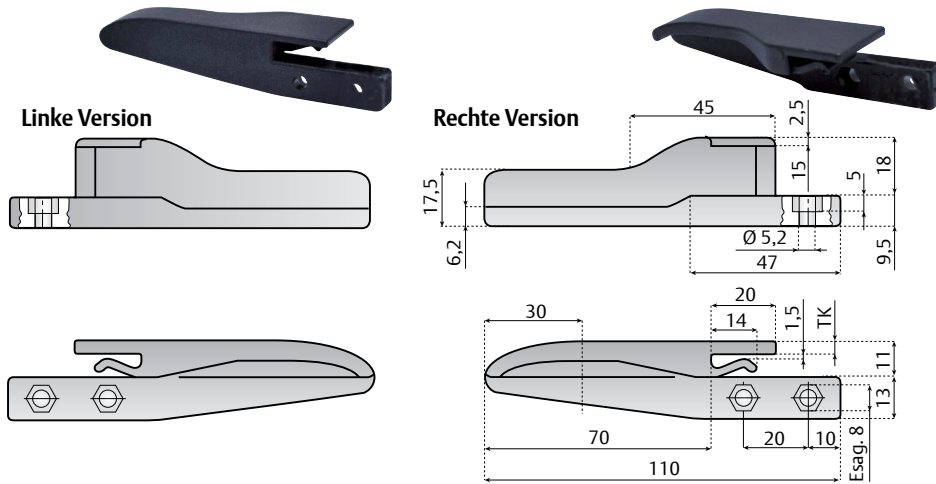


Klicken Sie hier für weitere Hinweise.

◀ Zurück Weiter ▶



Anwendung: Es werden Schuhe verwendet, um die Kettenführung zwischen Umlenkrollen und Gleitleiste zu erleichtern. Die Schuhe müssen mit M5-Schrauben befestigt werden.

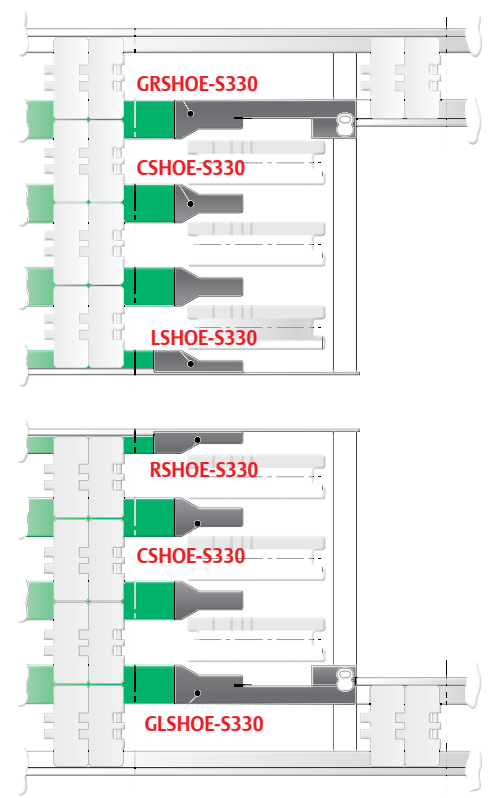
Informationen zu diesem Produkt sind nur auf unserer Smart-Guide™-Website verfügbar.



Siehe andere Kettenzuläufe:

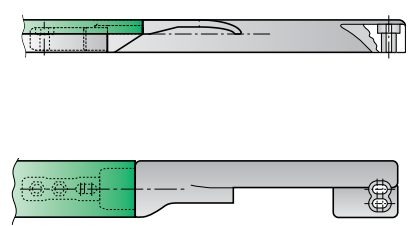
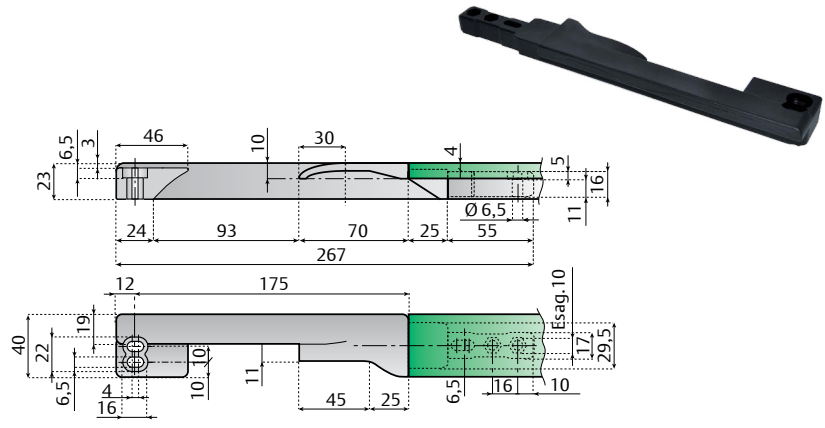
50600a

Für Profil	für Schrauben	TK mm	Linke Version	Rechte Version	
			PA Schwarz	PA Schwarz	
 	M5	3	Artikelbezeichnung	Artikelbezeichnung	
			LSHOE-S330	RSHOE-S330	50



Kettenzulaufschuh in Transferversion


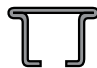
Anwendung: Es werden Schuhe verwendet, um die Kettenführung zwischen Umlenkrollen und Gleitleiste zu erleichtern. Die Schuhe müssen mit M6-Schrauben befestigt werden.



Seitentransfer-Gleitschuh-Führung – linke Version

Für Profil	PA Schwarz	Für Schrauben	
 	Artikelbezeichnung		
	GLSHOE-S330	M6	10

Seitentransfer-Gleitschuh-Führung – rechte Version

Für Profil	PA Schwarz	Für Schrauben	
 	Artikelbezeichnung		
	GRSHOE-S330	M6	10

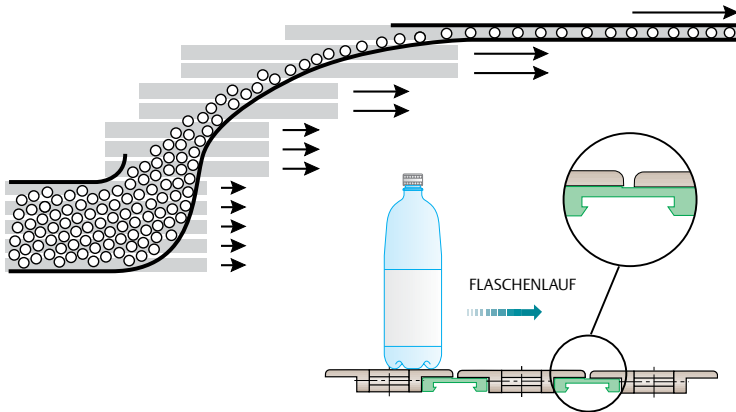
◀ Zurück Weiter ▶

Ketten und Kettenräder	Gleitleisten	Halterungen und Zubehör für Seitenführung	Stellfüße
Modulbänder und Kettenräder	Ketten- und Bandrücklaufsysteme	Stützvorrichtungen für Rahmen und Gerüst	Lager
Kurven und gerade Führungen	Lösungen für Seitenführung	Verschiedene Produkte	Weitere Hinweise

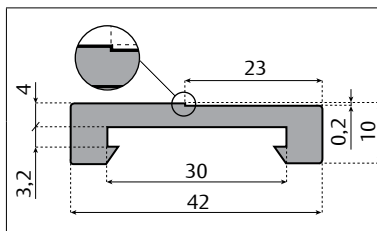
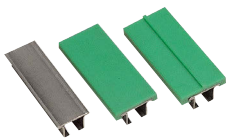
5 0 6 1 0 a

www.SystemPlastSmartGuide.com

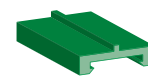
Gleitleisten



Versetzte Gleitleisten sind ideal für drucklose Vereinzelnungen. Durch die Verwendung dieser Gleitleisten können Sie sicher sein, dass sich das Produkt frei entlang der Ketten bewegt. Während des Aufbaus muss die ordnungsgemäße Ausrichtung der Profile beachtet werden.



Nolu®-S		
Artikelbezeichnung		
VG-P330CWSM-NS-10	3 m	30 m
VG-P330CWSM-NS-20	6 m	30 m



Siehe andere Gleitleisten:

5 0 5 8 0 a



Siehe Ketten-Inliner:

5 0 6 0 0 a

Material:

Extrudiertes Polyethylen mit ultrahohem Molekulgewicht
 Höchsttemperatur für durchgängigen Betrieb an der Luft 90° C
 Wasseraufnahmekoeffizient = 0

Hinweis: Dieses Profil kann in Kombination mit Stahlprofilen S330 und Aluminiumprofilen A330 verwendet werden.

Gleitleisten für Kettenschienen

Baugruppe	Wärmeausdehnung	Befestigung	Seitenführung
Hinweise: Stahlprofil und Gleitleiste können mithilfe eines Gummihammers montiert werden.	Hinweise: - linearer Ausdehnungskoeffizient der Gleitleiste zwischen + 20° C und + 120° C = 0,2° mm/m ° C - Höchsttemperatur für durchgängigen Betrieb an der Luft: 90° C - Wasseraufnahme = 0	Hinweise: Schnelle Gleitleistenmontage mit Befestigungsklemmen und Verbindungsstücken Artikelbezeichnungen auf den Folgeseiten	Anwendung: Diese Profile können auch als Seitenführung verwendet werden.

Ketten und Kettenräder	Gleitleisten	Halterungen und Zubehör für Seitenführung	Stellfüße
Modulbänder und Kettenräder	Ketten- und Bandrücklaufsysteme	Stützvorrichtungen für Rahmen und Gerüst	Lager
Kurven und gerade Führungen	Lösungen für Seitenführung	Verschiedene Produkte	Weitere Hinweise

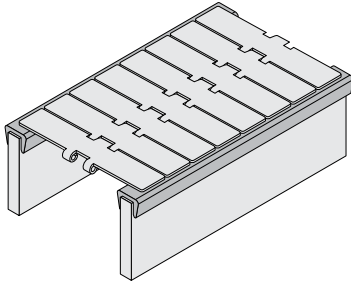


Klicken Sie hier für weitere Hinweise.

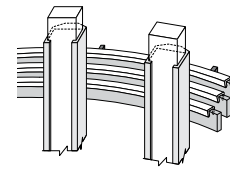
50650a

www.SystemPlastSmartGuide.com

Gleitleisten



Material:
 Extrudiertes Polyethylen mit ultrahohem Molekulgewicht
 Höchsttemperatur für durchgängigen Betrieb an der Luft 90° C
 Wasseraufnahmekoeffizient = 0



Siehe andere Gleitleisten:

50650b

	Nolu®-SR Dunkelgrau	Nolu®-S	UHMWPE Weiß			
	Artikelbezeichnung					
	VG-P105RCL-100	VG-P105R-100		30 m	-	30 m
	VG-P105RCL-250	VG-P105R-250		75 m	-	75 m
		VG-P18BC-NS-100	VG-P18BC-100	30 m	-	30 m
		VG-PM4BC-NS-100	VG-PM4BC-100	30 m	-	30 m
			VG-PM4BC-250	75 m	-	75 m
			VG-P316BC-100	30 m	-	30 m
			VG-P7GABC-100	30 m	-	30 m
		VG-P14BC-NS-100	VG-P14BC-100	30 m	-	30 m

Ketten und Kettenräder	Gleitleisten	Halterungen und Zubehör für Seitenführung	Stellfüße
Modulbänder und Kettenräder	Ketten- und Bandrücklaufsysteme	Stützvorrichtungen für Rahmen und Gerüst	Lager
Kurven und gerade Führungen	Lösungen für Seitenführung	Verschiedene Produkte	Weitere Hinweise

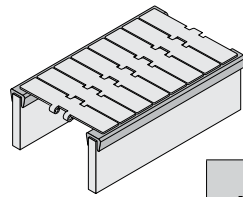


Klicken Sie hier für weitere Hinweise.

50650b

www.SystemPlastSmartGuide.com

Gleitleisten



Material:

Extrudiertes Polyethylen mit ultrahohem Molekulgewicht
 Höchsttemperatur für durchgängigen Betrieb an der Luft 90° C
 Wasseraufnahmekoeffizient = 0

Mindestbestellmenge: 300 m



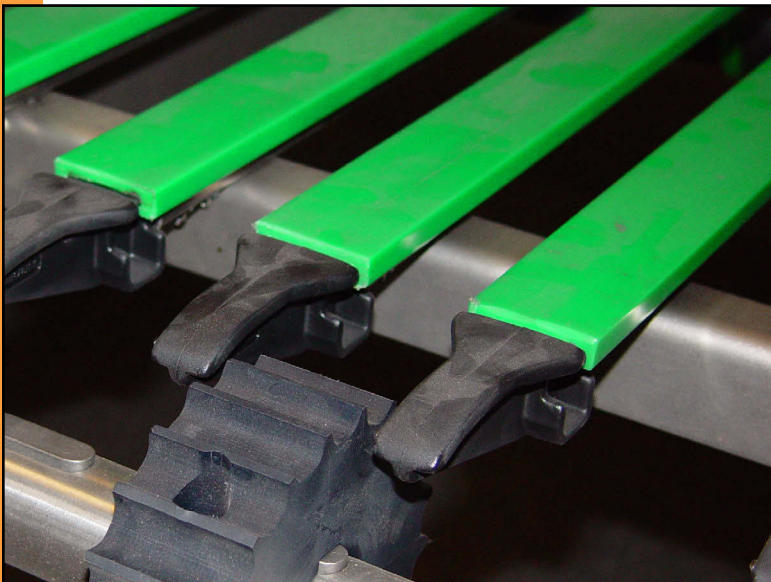
			Artikelbezeichnung					
	Nolu®-S	UHMWPE Weiß	VG-P516BC-NS-100	VG-P516BC-100	30 m	-	30 m	
			VG-PM10BC-NS-250	VG-PM10BC-250	75 m	-	75 m	
			VG-P7GAHD-NS-20	VG-P7GAHD-20	3 m	30 m		
		UHMWPE Weiß	Artikelbezeichnung					
			VG-P18HD-20		-	6 m	60 m	
			VG-P316HD-20		-	6 m	60 m	
			VG-P14HD-20		-	6 m	60 m	

Ketten und Kettenräder	Gleitleisten	Halterungen und Zubehör für Seitenführung	Stellfüße
Modulbänder und Kettenräder	Ketten- und Bandrücklaufsysteme	Stützvorrichtungen für Rahmen und Gerüst	Lager
Kurven und gerade Führungen	Lösungen für Seitenführung	Verschiedene Produkte	Weitere Hinweise

5 0 6 5 0 z

Anwendungsbeispiele

www.SystemPlastSmartGuide.com



Ketten- und Bandstützsystem

Für nähere Angaben siehe:

5 0 5 8 0 a



**Gleitleistenprofile für
Spiralförderanlagensysteme**

Für nähere Angaben siehe:

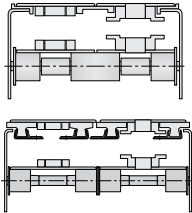


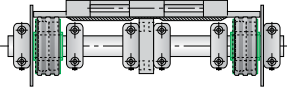

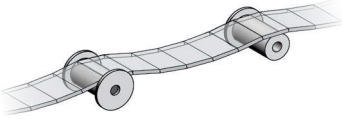




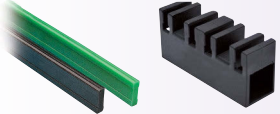

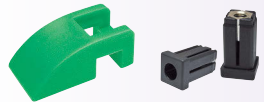
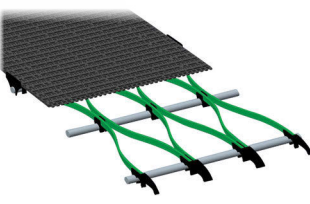



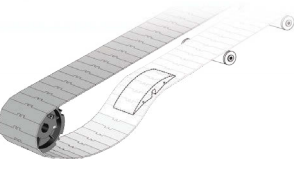

5 0 5 6 0 a

Ketten und Kettenräder	Gleitleisten	Halterungen und Zubehör für Seitenführung	Stellfüße
Modulbänder und Kettenräder	Ketten- und Bandrücklaufsysteme	Stützvorrichtungen für Rahmen und Gerüst	Lager
Kurven und gerade Führungen	Lösungen für Seitenführung	Verschiedene Produkte	Weitere Hinweise

5 1 0 1 0 a

Index – Ketten- und Band-Rücklaufsysteme

www.SystemPlastSmartGuide.com

		Kettenrücklaufrollen 85 mm mittlerer Abstand	5 1 0 2 0 a Schwarz  5 1 0 6 0 a Grün
		Kettenrücklaufrollen andere mittlere Abstände	5 1 0 3 0 a
		Wasserdichte Rücklaufrollen Versionen von 27 mm	5 1 0 4 0 a
		Wasserdichte Rücklaufrollen Versionen von 40/43 mm	5 1 0 5 0 a
		Wasserdichte Rücklaufrollen Versionen von 82/85 mm	5 1 0 8 0 a Standard  5 1 1 1 0 a Aus Vollmaterial
		Bordscheiben für Rücklaufrollen	5 1 0 9 0 a
		Gleitleisten und Klemmen für Serpentinaufführung	5 1 1 2 0 a
		Führungsscheiben für Serpentinaufführung	5 1 1 3 0 a
		Gleitschuh und Klemmzapfen für Serpentinaufführung	5 1 1 4 0 a
		Serpentinaufführungen Breite Flexibel	5 1 1 5 0 a
		Serpentinaufführungen Für andere Breiten	 5 1 1 6 0 a
		Gleitschuhe für Rücklaufsystem	5 1 1 7 0 a



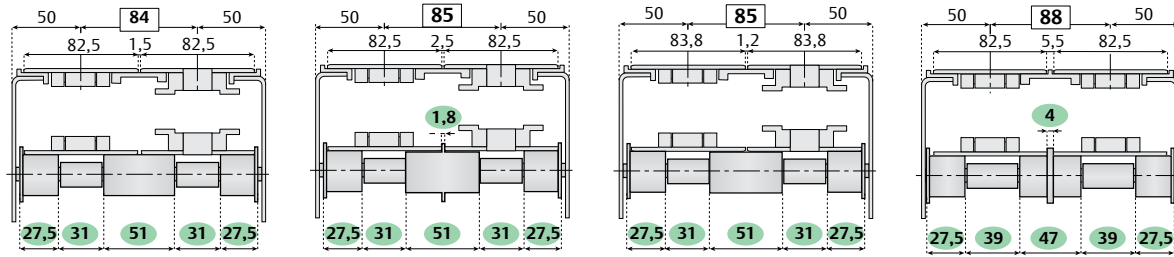
Informationen zu diesem Produkt sind nur auf unserer Smart-Guide™-Website verfügbar.

Ketten und Kettenräder	Gleitleisten	Halterungen und Zubehör für Seitenführung	Stellfüße
Modulbänder und Kettenräder	Ketten- und Bandrücklaufsysteme	Stützvorrichtungen für Rahmen und Gerüst	Lager
Kurven und gerade Führungen	Lösungen für Seitenführung	Verschiedene Produkte	Weitere Hinweise

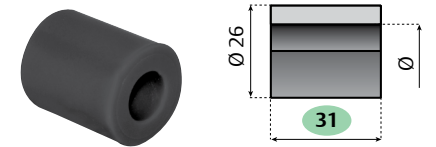
5 1 0 2 0 a

Kettenrücklaufrollen

www.SystemPlastSmartGuide.com



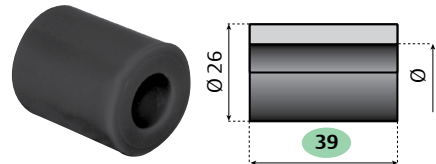
Klicken Sie hier für weitere Hinweise.



Abstandshalter (Länge 31 mm)

Material	Für Welle				100
	Ø 12	Ø 16	Ø 18	Ø 20	
PA Schwarz	R-26B12ML31-PAB	R-26B16ML31-PAB	R-26B18ML31-PAB	R-26B20ML31-PAB	100

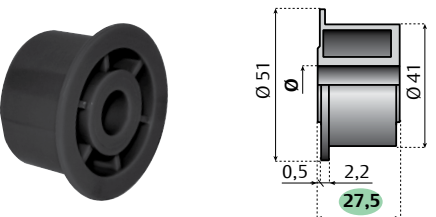
Äußerer Durchmesser **Ø 26**



Abstandshalter (Länge 39 mm)

Material	Für Welle				100
	Ø 12	Ø 16	Ø 18	Ø 20	
PA Schwarz	R-26B12ML39-PAB	R-26B16ML39-PAB	R-26B18ML39-PAB	R-26B20ML39-PAB	100

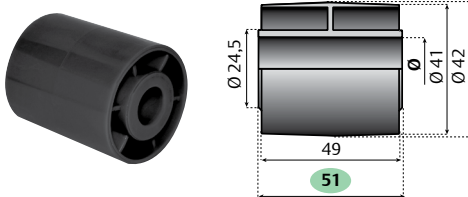
Äußerer Durchmesser **Ø 26**



Rücklaufrolle mit Bordscheibe

Material	Für Welle				100
	Ø 12	Ø 16	Ø 18	Ø 20	
PE-HD Schwarz	RF-41B12ML28-PEB	RF-41B16ML28-PEB	RF-41B18ML28-PEB	RF-41B20ML28-PEB	100

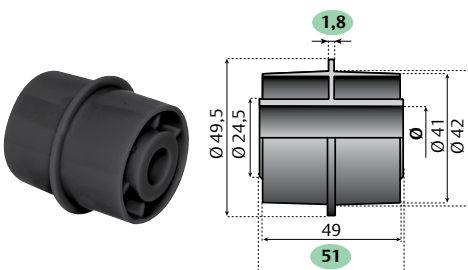
Äußerer Durchmesser **Ø 41**



Rücklaufrolle

Material	Für Welle				100
	Ø 12	Ø 16	Ø 18	Ø 20	
PE-HD Schwarz	R-41B12ML51-PEB	R-41B16ML51-PEB	R-41B18ML51-PEB	R-41B20ML51-PEB	100

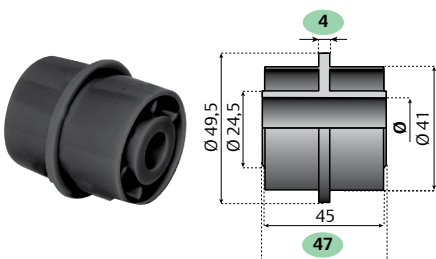
Äußerer Durchmesser **Ø 42**



Rücklaufrolle mit mittiger Bordscheibe

Material	Für Welle				100
	Ø 12	Ø 16	Ø 18	Ø 20	
PE-HD Schwarz	RF-41B12ML51-PEB	RF-41B16ML51-PEB	RF-41B18ML51-PEB	RF-41B20ML51-PEB	100

Äußerer Durchmesser **Ø 42**



Rücklaufrolle mit mittiger Bordscheibe

Material	Für Welle				100
	Ø 12	Ø 16	Ø 18	Ø 20	
PE-HD Schwarz	RF-41B12ML47-PEB	RF-41B16ML47-PEB	RF-41B18ML47-PEB	RF-41B20ML47-PEB	100

Äußerer Durchmesser **Ø 41**

Auch erhältlich in Grün. Siehe:

5 1 0 6 0 a



Informationen zu diesem Produkt sind nur auf unserer Smart-Guide™-Website verfügbar.

Ketten und Kettenräder	Gleitleisten	Halterungen und Zubehör für Seitenführung	Stellfüße
Modulbänder und Kettenräder	Ketten- und Bandrücklaufsysteme	Stützvorrichtungen für Rahmen und Gerüst	Lager
Kurven und gerade Führungen	Lösungen für Seitenführung	Verschiedene Produkte	Weitere Hinweise

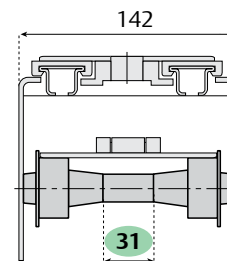
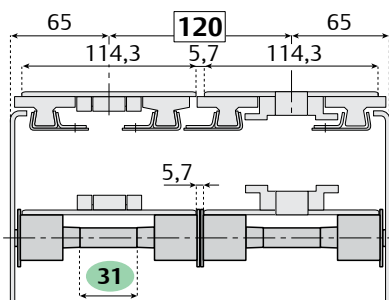
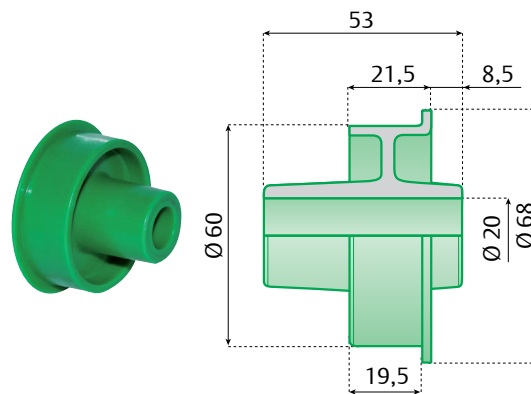
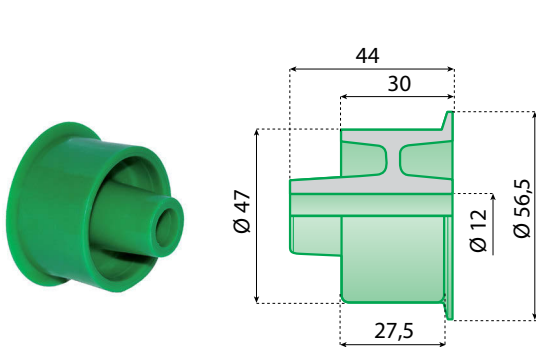
5 1 0 3 0 a

Kettenrücklaufrollen

www.SystemPlastSmartGuide.com



Klicken Sie hier für weitere Hinweise.



Siehe: **5 1 0 2 0 a**

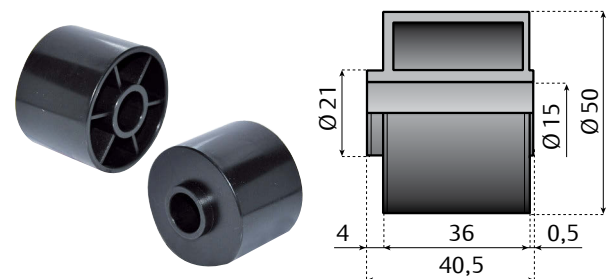
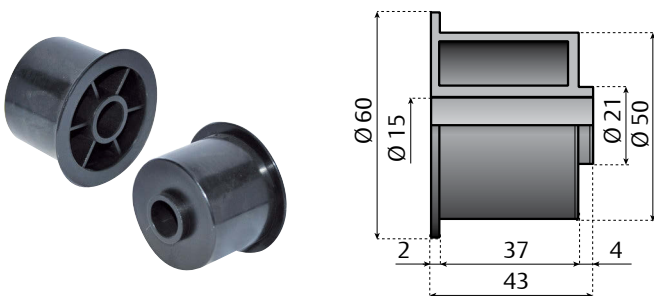
Siehe: **5 1 0 2 0 a**

Rücklaufrolle mit Bordscheibe

Ø 47 Äußerer Durchmesser	Für Welle Ø12	
Material	Artikelbezeichnung	
PE-HD Grün	RF-47B12ML44-PEG	100

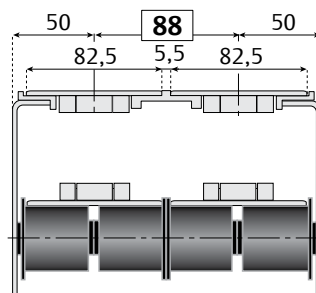
Rücklaufrolle mit Bordscheibe

Ø 60 Äußerer Durchmesser	Für Welle Ø20	
Material	Artikelbezeichnung	
PE-HD Grün	RF-60B20ML53-PEG	100



Return roller with flange

Ø 50 Äußerer Durchmesser	Für Welle Ø15	
Material	Artikelbezeichnung	
PE-HD Schwarz	RF-50B15ML43-PEB	100



Return roller

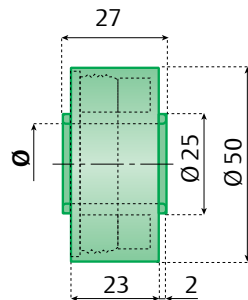
Ø 50 Äußerer Durchmesser	Für Welle Ø15	
Material	Artikelbezeichnung	
PE-HD Schwarz	RF-50B15ML41-PEB	100

Ketten und Kettenräder	Gleitleisten	Halterungen und Zubehör für Seitenführung	Stellfüße
Modulbänder und Kettenräder	Ketten- und Bandrücklaufsysteme	Stützvorrichtungen für Rahmen und Gerüst	Lager
Kurven und gerade Führungen	Lösungen für Seitenführung	Verschiedene Produkte	Weitere Hinweise

5 1 0 4 0 a

Rollen für Rücklauf von Ketten und Bändern

www.SystemPlastSmartGuide.com



Eigenschaften:

- sehr niedriger Reibungskoeffizient
- keine Flüssigkeitsaufnahme
- hervorragende Beständigkeit gegenüber Verschleiß und Chemikalien
- vollständig geschlossene Konstruktion, leichter zu reinigen und desinfizieren
- wasserdicht



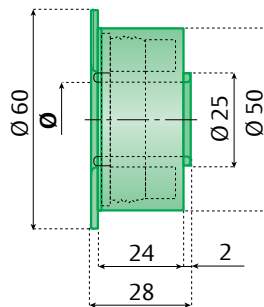
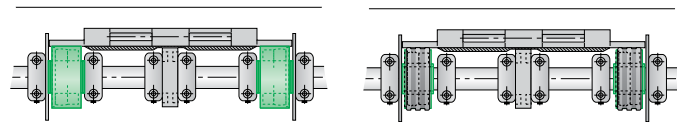
Klicken Sie hier für weitere Hinweise.



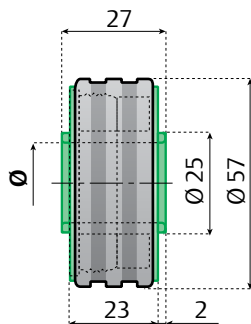
Äußerer Durchmesser

Wasserdichte Rolle

Material	Für Welle			
	Ø 16	Ø 18	Ø 20	
Artikelbezeichnung				
PE-HD Grün	R-50B16ML27-PEG	R-50B18ML27-PEG	R-50B20ML27-PEG	100
Version mit Bordscheibe				
PE-HD Grün	RF-50B16ML28-PEG	RF-50B18ML28-PEG	RF-50B20ML28-PEG	100



Version mit Bordscheibe



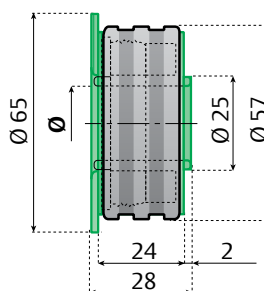
Wasserdichte Rolle mit Gummi

Material	Für Welle			
	Ø 16	Ø 18	Ø 20	
Artikelbezeichnung				
PE-HD Grün	RR-57B16ML27-PEG	RR-57B18ML27-PEG	RR-57B20ML27-PEG	100
Version mit Bordscheibe				
PE-HD Grün	RRF-57B16ML28-PRG	RRF-57B18ML28-PRG	RRF-57B20ML28-PRG	100

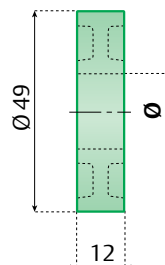


Äußerer Durchmesser

Gummimaterial: TPR



Version mit Bordscheibe



Rollen

Material	Für Welle			
	Ø 16	Ø 18	Ø 20	
Artikelbezeichnung				
PE-HD Grün	R-49B16ML12-PPG	R-49B18ML12-PPG	R-49B20ML12-PPG	100

Ketten und Kettenräder	Gleitleisten	Halterungen und Zubehör für Seitenführung	Stellfüße
Modulbänder und Kettenräder	Ketten- und Bandrücklaufsysteme	Stützvorrichtungen für Rahmen und Gerüst	Lager
Kurven und gerade Führungen	Lösungen für Seitenführung	Verschiedene Produkte	Weitere Hinweise

5 1 0 5 0 a

Rollen für Rücklauf von Ketten und Bändern

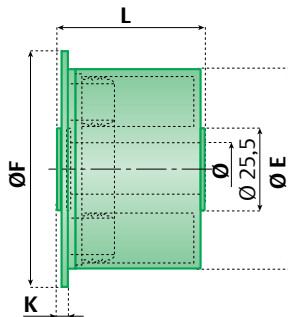
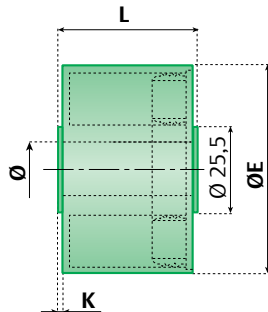
www.SystemPlastSmartGuide.com

Eigenschaften:

- sehr niedriger Reibungskoeffizient
- keine Flüssigkeitsaufnahme
- hervorragende Beständigkeit gegenüber Verschleiß und Chemikalien
- vollständig geschlossene Konstruktion, leichter zu reinigen und desinfizieren
- wasserdicht



Klicken Sie hier für weitere Hinweise.



Version mit Bordscheibe

Wasserdichte Rolle

Ø 50

Ø 60

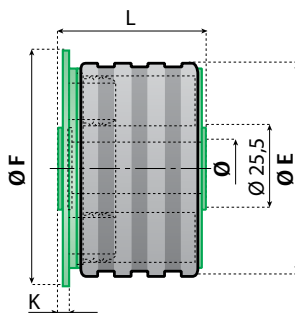
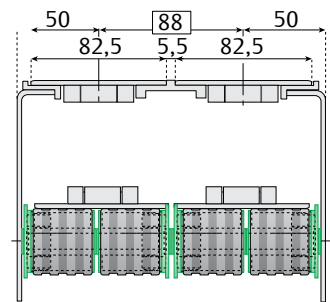
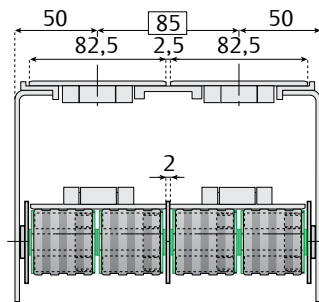
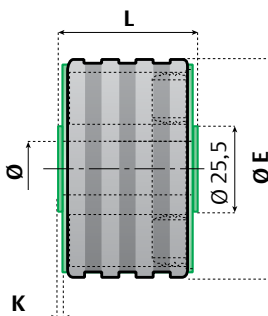
Äußerer Durchmesser

Material	ØE	ØF	L	K	Für Welle			Artikelbezeichnung	100
					Ø 16	Ø 18	Ø 20		
					PE-HD Grün	50	-		
-	43	4	R-50B16ML43-PEG	R-50B18ML43-PEG			R-50B20ML43-PEG		
PE-HD Grün	60	-	40,5	1,5	R-60B16ML41-PEG	R-60B18ML41-PEG	R-60B20ML41-PEG	100	
		Version mit Bordscheibe							
PE-HD Grün	50	65	43	4	RF-50B16ML43-PEG	RF-50B18ML43-PEG	RF-50B20ML43-PEG	100	
		60			75	RF-60B16ML43-PEG	RF-60B18ML43-PEG		RF-60B20ML43-PEG

Rollen mit Durchm. 60 mm auch erhältlich in Schwarz. Mindestbestellmenge: 300 Teile

Eigenschaften:

- reduzierter Geräuschpegel durch Gummi
- sehr niedriger Reibungskoeffizient
- keine Flüssigkeitsaufnahme
- hervorragende Beständigkeit gegenüber Verschleiß und Chemikalien
- vollständig geschlossene Konstruktion, leichter zu reinigen und desinfizieren
- wasserdicht



Version mit Bordscheibe

Wasserdichte Rolle mit Gummioberfläche

Ø 57

Ø 67

Äußerer Durchmesser

Material	ØE	ØF	L	K	Für Welle			Artikelbezeichnung	100
					Ø 16	Ø 18	Ø 20		
					PE-HD Grün	57	-		
-	43	4	RR-57B16ML43-PEG	RR-57B18ML43-PEG			RR-57B20ML43-PEG		
67	-	40,5	1,5	RR-67B16ML41-PEG		RR-67M18ML41-PEG	RR-67B20ML41-PEG		
Version mit Bordscheibe									
PE-HD Grün	57	65	43	4	RRF-57B16ML43-PEG	RRF-57B16ML43-PEG	RRF-67B20ML43-PEG	100	

Gummimaterial: TPR

Rollen mit Durchm. 67 mm auch erhältlich in Schwarz. Mindestbestellmenge: 300 Teile

Ketten und Kettenräder	Gleitleisten	Halterungen und Zubehör für Seitenführung	Stellfüße
Modulbänder und Kettenräder	Ketten- und Bandrücklaufsysteme	Stützvorrichtungen für Rahmen und Gerüst	Lager
Kurven und gerade Führungen	Lösungen für Seitenführung	Verschiedene Produkte	Weitere Hinweise

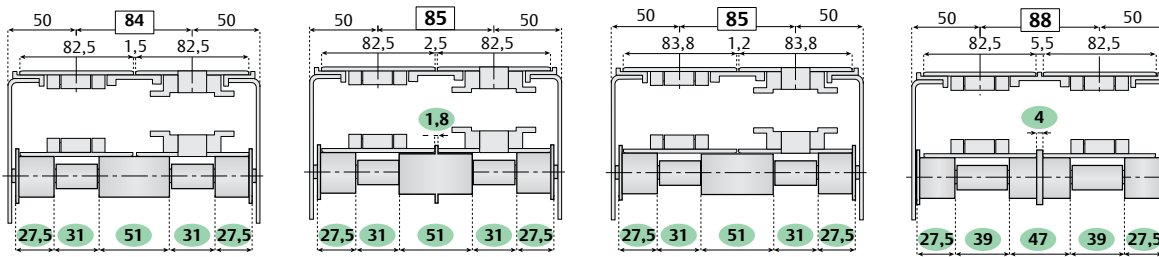
5 1 0 6 0 a

Kettenrücklaufrollen

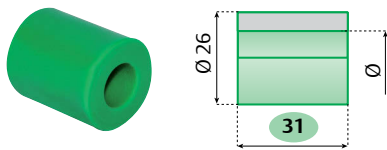
www.SystemPlastSmartGuide.com



Klicken Sie hier für weitere Hinweise.



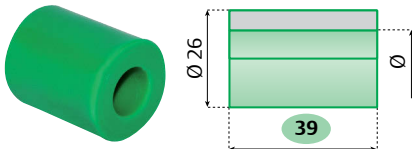
Abstandshalter (Länge 31 mm)



Material	Für Welle				
	Ø 12	Ø 16	Ø 18	Ø 20	
Artikelbezeichnung					
PA Grün	R-26B12ML31-PAG	R-26B16ML31-PAG	R-26B18ML31-PAG	R-26B20ML31-PAG	100

Äußerer Durchmesser **Ø 26**

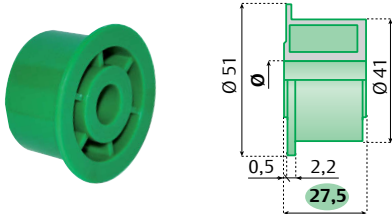
Abstandshalter (Länge 39 mm)



Material	Für Welle				
	Ø 12	Ø 16	Ø 18	Ø 20	
Artikelbezeichnung					
PA Grün	R-26B12ML39-PAG	R-26B16ML39-PAG	R-26B18ML39-PAG	R-26B20ML39-PAG	100

Äußerer Durchmesser **Ø 26**

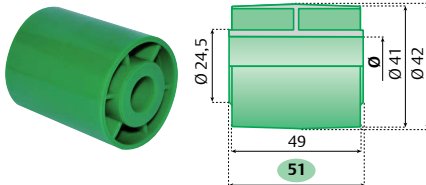
Rücklaufrolle mit Bordscheibe



Material	Für Welle				
	Ø 12	Ø 16	Ø 18	Ø 20	
Artikelbezeichnung					
PE-HD Grün	RF-41B12ML28-PEG	RF-41B16ML28-PEG	RF-41B18ML28-PEG	RF-41B20ML28-PEG	100

Äußerer Durchmesser **Ø 41**

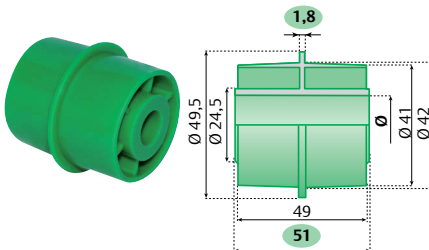
Rücklaufrolle



Material	Für Welle				
	Ø 12	Ø 16	Ø 18	Ø 20	
Artikelbezeichnung					
PE-HD Grün	R-41B12ML51-PEG	R-41B16ML51-PEG	R-41B18ML51-PEG	R-41B20ML51-PEG	100

Äußerer Durchmesser **Ø 42**

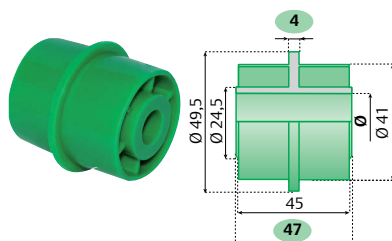
Rücklaufrolle mit mittiger Bordscheibe



Material	Für Welle				
	Ø 12	Ø 16	Ø 18	Ø 20	
Artikelbezeichnung					
PE-HD Grün	RF-41B12ML51-PEG	RF-41B16ML51-PEG	RF-41B18ML51-PEG	RF-41B20ML51-PEG	100

Äußerer Durchmesser **Ø 42**

Rücklaufrolle mit mittiger Bordscheibe



Material	Für Welle				
	Ø 12	Ø 16	Ø 18	Ø 20	
Artikelbezeichnung					
PE-HD Grün	RF-41B12ML47-PEG	RF-41B16ML47-PEG	RF-41B18ML47-PEG	RF-41B20ML47-PEG	100

Äußerer Durchmesser **Ø 41**

MOQ Mindestbestellmenge: 500 Teile



Informationen zu diesem Produkt sind nur auf unserer Smart-Guide™-Website verfügbar.

Auch erhältlich in Schwarz Siehe: **5 1 0 2 0 a**

Ketten und Kettenräder	Gleitleisten	Halterungen und Zubehör für Seitenführung	Stellfüße
Modulbänder und Kettenräder	Ketten- und Bandrücklaufsysteme	Stützvorrichtungen für Rahmen und Gerüst	Lager
Kurven und gerade Führungen	Lösungen für Seitenführung	Verschiedene Produkte	Weitere Hinweise

51080a

Rücklaufrollen aus Polyethylen

www.SystemPlastSmartGuide.com

Eigenschaften:

- sehr niedriger Reibungskoeffizient
- keine Flüssigkeitsaufnahme
- hervorragende Beständigkeit gegenüber Verschleiß und Chemikalien
- vollständig geschlossene Konstruktion, leichter zu reinigen und desinfizieren
- wasserdicht

Auch erhältlich mit verbessertem Widerstand gegen Chemikalien, siehe:

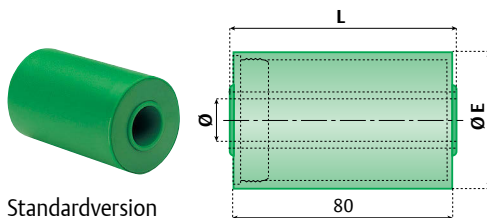
51110a



Klicken Sie hier für weitere Hinweise.



Informationen zu diesem Produkt sind nur auf unserer Smart-Guide™-Website verfügbar.



Standardversion



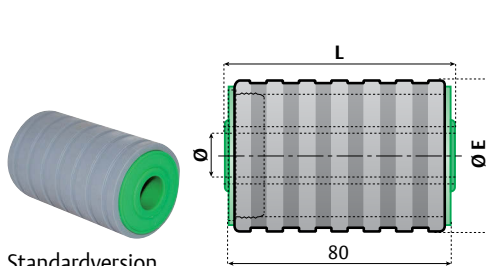
Version mit Bordscheibe

Wasserdichte Rolle

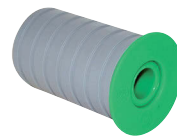
Material	Ø E	L	F	Für Welle					
				Ø 12	Ø 14	Ø 16	Ø 18	Ø 20	
Artikelbezeichnung									
Standardversion									
PE-HD Grün	40	82,5	-	-	-	R-40B16ML83-PEG	R-40B18ML83-PEG	R-40B20ML83-PEG	50
		84,5	-	-	-	R-40B16ML85-PEG	R-40B18ML85-PEG	R-40B20ML85-PEG	
	50	82,5	-	-	-	R-50B16ML83-PEG	R-50B18ML83-PEG	R-50B20ML83-PEG	
		84,5	-	-	-	R-50B16ML85-PEG	R-50B18ML85-PEG	R-50B20ML85-PEG	
	60	82,5	-	-	-	R-60B16ML83-PEG	R-60B18ML83-PEG	R-60B20ML83-PEG	
		84,5	-	R-60B12ML85-PEG	R-60B14ML85-PEG	R-60B16ML85-PEG	R-60B18ML85-PEG	R-60B20ML85-PEG	
Version mit Bordscheibe									
PE-HD Grün	40	85,8	55	-	-	RF-40B16ML86-PEG	RF-40B18ML86-PEG	RF-40B20ML86-PEG	50
	50	85,8	65	-	-	RF-50B16ML86-PEG	RF-50B18ML86-PEG	RF-50B20ML86-PEG	
	60	85,8	65	RF-60B12ML86-PEG	RF-60B14ML86-PEG	RF-60B16ML86-PEG	RF-60B18ML86-PEG	RF-60B20ML86-PEG	



Äußerer Durchmesser



Standardversion



Version mit Bordscheibe

Wasserdichte Rolle mit Gummi

Material	Ø E	L	F	Für Welle			
				Ø 16	Ø 18	Ø 20	
Artikelbezeichnung							
Standardversion							
PE-HD Grün	47	82,5	-	RR-47B16ML83-PEG	RR-47B18ML83-PEG	RR-47B20ML83-PEG	50
		84,5	-	RR-47B16ML85-PEG	RR-47B18ML85-PEG	RR-47B20ML85-PEG	
	57	82,5	-	RR-57B16ML83-PEG	RR-57B18ML83-PEG	RR-57B20ML83-PEG	
		84,5	-	RR-57B16ML85-PEG	RR-57B18ML85-PEG	RR-57B20ML85-PEG	
	67	82,5	-	RR-67B16ML83-PEG	RR-67B18ML83-PEG	RR-67B20ML83-PEG	
		84,5	-	RR-67B16ML85-PEG	RR-67B18ML85-PEG	RR-67B20ML85-PEG	
Version mit Bordscheibe							
PE-HD Grün	47	85,8	55	RRF-40B16ML86-PEG	RRF-40B18ML86-PEG	RRF-40B20ML86-PEG	50
	57	85,8	65	RRF-50B16ML86-PEG	RRF-50B18ML86-PEG	RRF-50B20ML86-PEG	
	67	85,8	75	RRF-60B16ML86-PEG	RRF-60B18ML86-PEG	RRF-60B20ML86-PEG	



Äußerer Durchmesser

Eigenschaften:

- reduzierter Geräuschpegel
- sehr niedriger Reibungskoeffizient
- keine Flüssigkeitsaufnahme
- hervorragende Beständigkeit gegenüber Verschleiß und Chemikalien
- vollständig geschlossene Konstruktion, leichter zu reinigen und desinfizieren
- wasserdicht

Gummimaterial: TPR

Ketten und Kettenräder	Gleitleisten	Halterungen und Zubehör für Seitenführung	Stellfüße
Modulbänder und Kettenräder	Ketten- und Bandrücklaufsysteme	Stützvorrichtungen für Rahmen und Gerüst	Lager
Kurven und gerade Führungen	Lösungen für Seitenführung	Verschiedene Produkte	Weitere Hinweise

5 1 0 9 0 a

Bordscheiben für Rücklaufrollen

www.SystemPlastSmartGuide.com

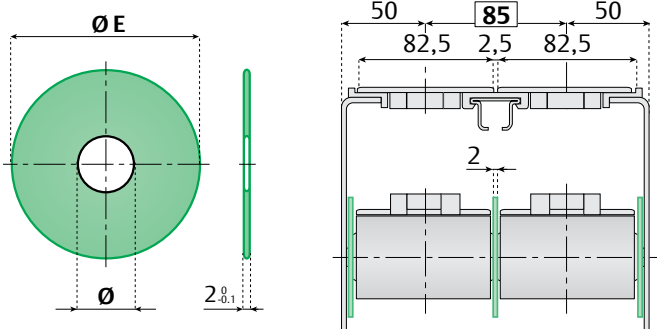


Führungsflansch

- Eigenschaften:**
- keine Flüssigkeitsaufnahme
 - hervorragende Beständigkeit gegenüber Verschleiß und Chemikalien



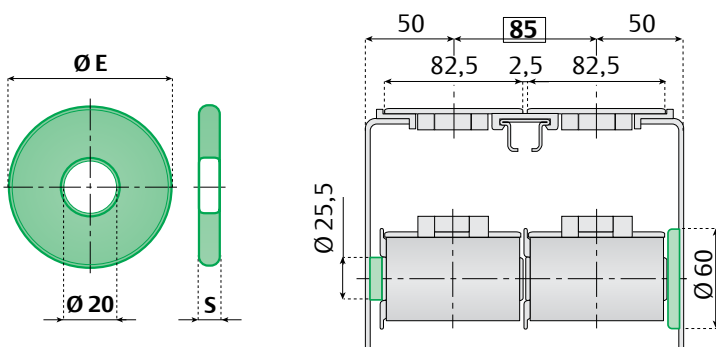
Klicken Sie hier für weitere Hinweise.



Führungsflansch

Material	Ø E	Für Welle				
		Ø 14	Ø 16	Ø 18	Ø 20	
Artikelbezeichnung						
PP Grün	50	F-50B14ML2-PPG <small>MOQ</small>	F-50B16ML2-PPG <small>MOQ</small>	F-50B18ML2-PPG	F-50B20ML2-PPG	100
	60	F-60B14ML2-PPG <small>MOQ</small>	F-60B16ML2-PPG <small>MOQ</small>	F-60B18ML2-PPG	F-60B20ML2-PPG	
	70	F-70B14ML2-PPG	F-70B16ML2-PPG	F-70B18ML2-PPG	F-70B20ML2-PPG	
	100	-	-	F-100B18ML2-PPG	F-100B20ML2-PPG	

MOQ Mindestbestellmenge: 250 Teile



Führungsflansch

Material	Ø E	S	Für Welle		
			Ø 20	Artikelbezeichnung	
PP Grün	25,5	7,25		F-26B20ML7-PPG	100
	60	7,25		F-60B20ML7-PPG	
	90	5		F-90B20ML5-PPG	

Ketten und Kettenräder	Gleitleisten	Halterungen und Zubehör für Seitenführung	Stellfüße
Modulbänder und Kettenräder	Ketten- und Bandrücklaufsysteme	Stützvorrichtungen für Rahmen und Gerüst	Lager
Kurven und gerade Führungen	Lösungen für Seitenführung	Verschiedene Produkte	Weitere Hinweise

5 1 1 1 0 a

Rollen aus Vollmaterial für Ketten und Bänder

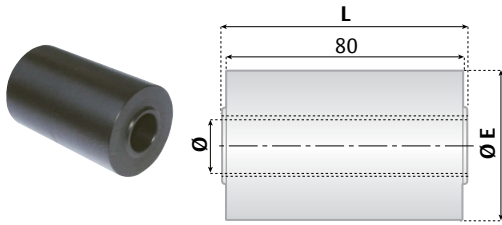
www.SystemPlastSmartGuide.com

Auch erhältlich aus PE-Material in wasserdichter Version, siehe:

5 1 0 8 0 a



Klicken Sie hier für weitere Hinweise.



Wasserdichte Rolle

Eigenschaften:

- sehr niedriger Reibungskoeffizient
- keine Flüssigkeitsaufnahme
- hervorragende Beständigkeit gegenüber Verschleiß und Chemikalien
- vollständig geschlossene Konstruktion
- wasserdicht

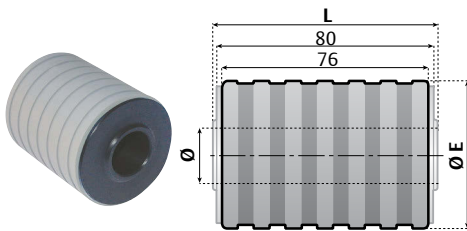
Wasserdichte Rolle

Material	Ø E	L	Für Welle				📦
			Ø 15	Ø 16	Ø 18	Ø 20	
Artikelbezeichnung							
PE Schwarz	40	82,5	R-40B15ML83-PEB-S	R-40B16ML83-PEB-S	R-40B18ML83-PEB-S	R-40B20ML83-PEB-S	50
		84,5	R-40B15ML85-PEB-S	R-40B16ML85-PEB-S	R-40B18ML85-PEB-S	R-40B20ML85-PEB-S	
	50	82,5	R-50B15ML83-PEB-S	R-50B16ML83-PEB-S	R-50B18ML83-PEB-S	R-50B20ML83-PEB-S	
		84,5	R-50B15ML85-PEB-S	R-50B16ML85-PEB-S	R-50B18ML85-PEB-S	R-50B20ML85-PEB-S	
	60	82,5	R-60B15ML83-PEB-S	R-60B16ML83-PEB-S	R-60B18ML83-PEB-S	R-60B20ML83-PEB-S	
		84,5	R-60B15ML85-PEB-S	R-60B16ML85-PEB-S	R-60B18ML85-PEB-S	R-60B20ML85-PEB-S	



Äußerer Durchmesser

MOQ Mindestbestellmenge: 100 Stück



Wasserdichte Rolle mit Gummi

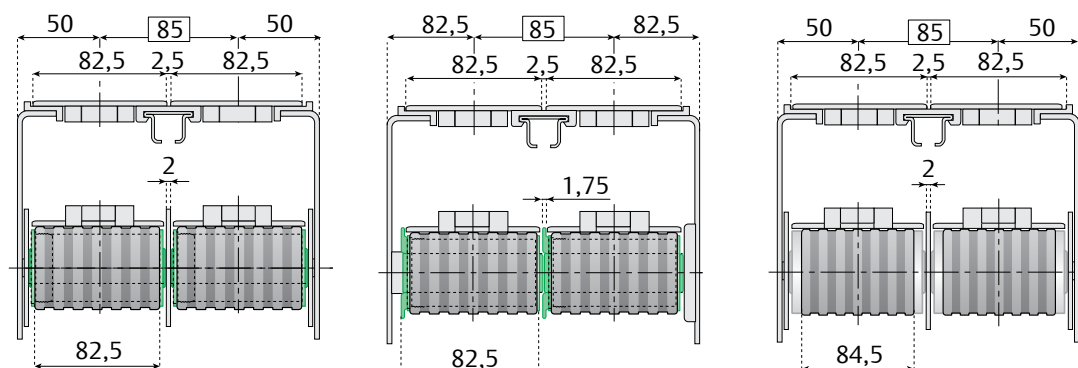
Material	Ø E	L	Für Welle				📦
			Ø 15	Ø 16	Ø 18	Ø 20	
Artikelbezeichnung							
PE Schwarz	47	82,5	RR-47B15ML83-PEB-S	RR-47B16ML83-PEB-S	RR-47B18ML83-PEB-S	RR-47B20ML83-PEB-S	50
		84,5	RR-47B15ML85-PEB-S	RR-47B16ML85-PEB-S	RR-47B18ML85-PEB-S	RR-47B20ML85-PEB-S	
	57	82,5	RR-57B15ML83-PEB-S	RR-57B16ML83-PEB-S	RR-57B18ML83-PEB-S	RR-57B20ML83-PEB-S	
		84,5	RR-57B15ML85-PEB-S	RR-57B16ML85-PEB-S	RR-57B18ML85-PEB-S	RR-57B20ML85-PEB-S	
	67	82,5	RR-67B15ML83-PEB-S	RR-67B16ML83-PEB-S	RR-67B18ML83-PEB-S	RR-67B20ML83-PEB-S	
		84,5	RR-67B15ML85-PEB-S	RR-67B16ML85-PEB-S	RR-67B18ML85-PEB-S	RR-67B20ML85-PEB-S	



Äußerer Durchmesser

Gummimaterial: TPR

MOQ Mindestbestellmenge: 100 Stück



Für Bordscheiben für Rücklaufrollen siehe:

5 1 0 9 0 a

Ketten und Kettenräder	Gleitleisten	Halterungen und Zubehör für Seitenführung	Stellfüße
Modulbänder und Kettenräder	Ketten- und Bandrücklaufsysteme	Stützvorrichtungen für Rahmen und Gerüst	Lager
Kurven und gerade Führungen	Lösungen für Seitenführung	Verschiedene Produkte	Weitere Hinweise

5 1 1 2 0 a

Serpentinenführungen

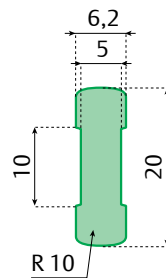
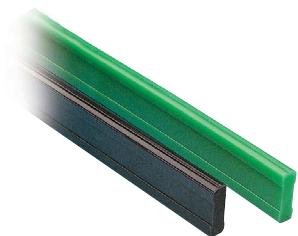
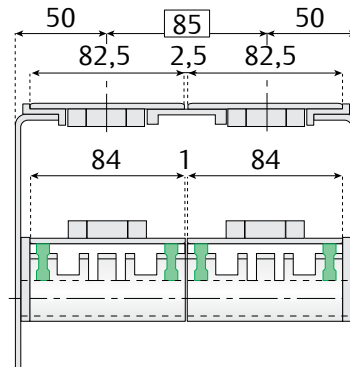
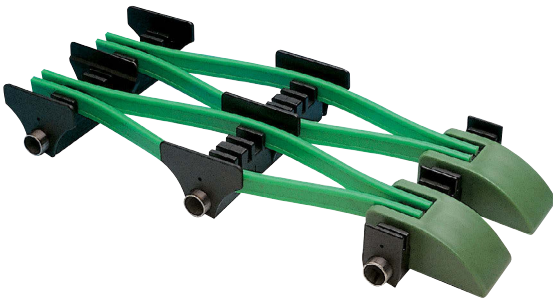
www.SystemPlastSmartGuide.com



Klicken Sie hier für weitere Hinweise.

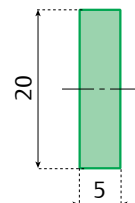
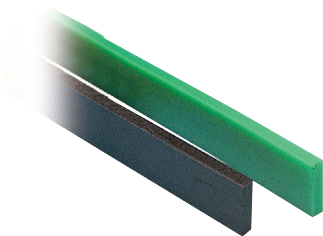


Informationen zu diesem Produkt sind nur auf unserer Smart-Guide™-Website verfügbar.



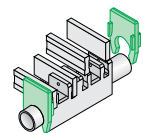
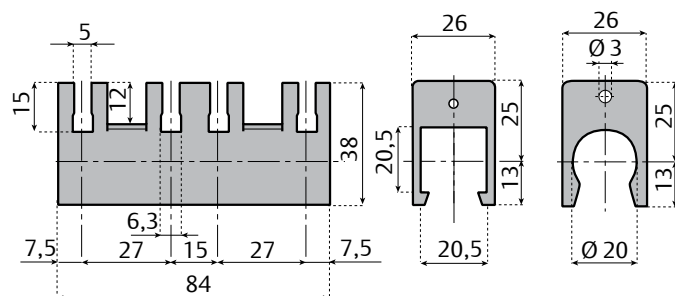
Gleitleiste

Material	Artikelbezeichnung		
PE Grün	VG-F206M-G-200	60 m	60 m
PE Schwarz	VG-F206M-B-200	60 m	60 m
Nolu®-S	VG-F206M-NS-200	60 m	60 m



Gleitleiste

Material	Artikelbezeichnung		
PE Grün	VG-F205M-G-200	60 m	60 m
PE Schwarz	VG-F205M-B-200	60 m	60 m



Für Rücklaufelemente, siehe:

5 1 1 3 0 a

Montageblock

Material			
	20x20	Ø 20	
Artikelbezeichnung			
PA Schwarz	SPT-84-S20C	SPT-84-R20C	100

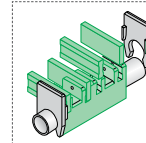
Für Lösungen für 101,6 mm (4") und 114,3 mm (4 1/2") Platten, siehe: **5 1 1 6 0 a**

Ketten und Kettenräder	Gleitleisten	Halterungen und Zubehör für Seitenführung	Stellfüße
Modulbänder und Kettenräder	Ketten- und Bandrücklaufsysteme	Stützvorrichtungen für Rahmen und Gerüst	Lager
Kurven und gerade Führungen	Lösungen für Seitenführung	Verschiedene Produkte	Weitere Hinweise

5 1 1 3 0 a

Serpentinenführungen

www.SystemPlastSmartGuide.com

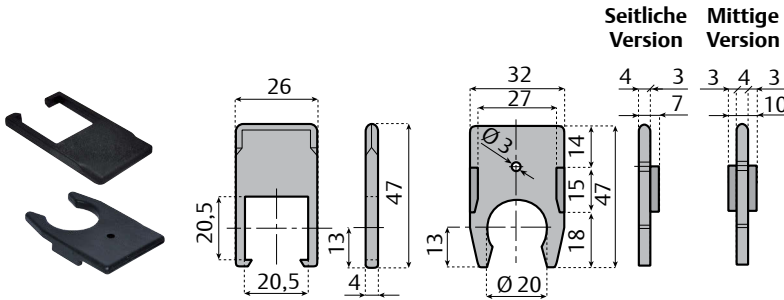


Für Kettenrücklaufelemente, siehe:

5 1 1 2 0 a



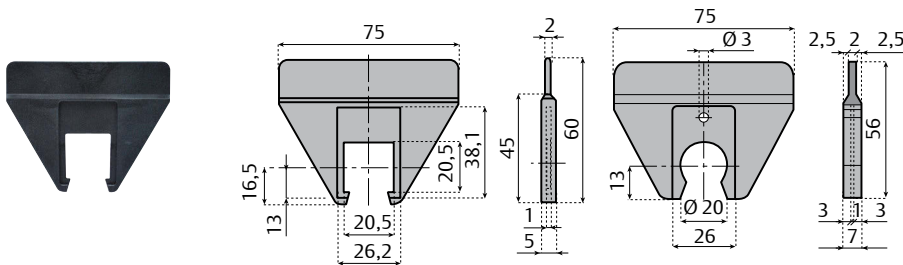
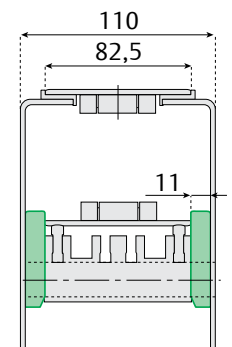
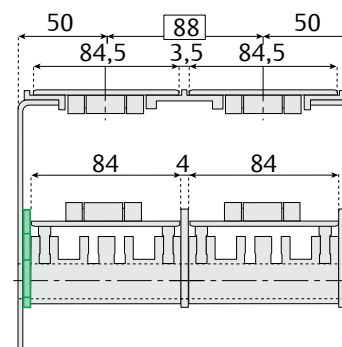
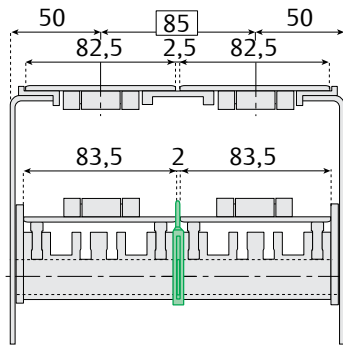
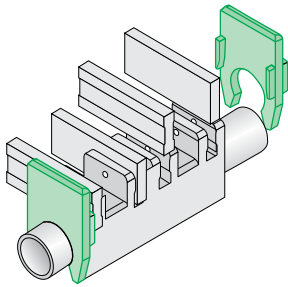
Klicken Sie hier für weitere Hinweise.



Führungsscheiben klein

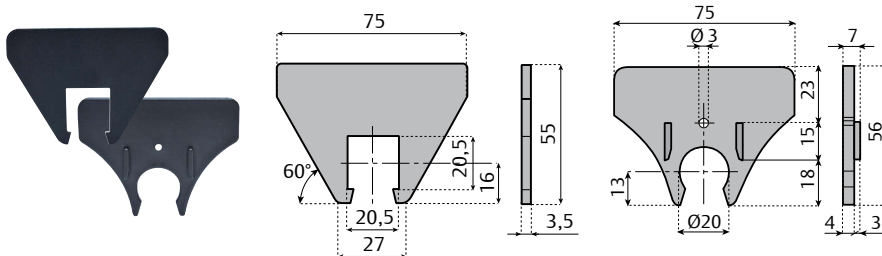
Material				
	Artikelbezeichnung			
PA Schwarz	SPT-4L26-S20C	SPT-4L26S-R20C	SPT-4L26C-R20C	100

Anwendungsbeispiel



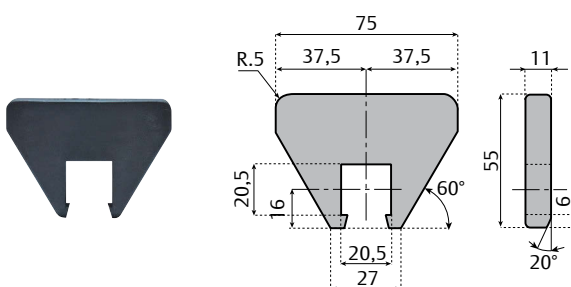
Führungsscheiben groß

Material			
	Artikelbezeichnung		
PA Schwarz	SPT-2L75-S20C	SPT-2L75-R20C	100

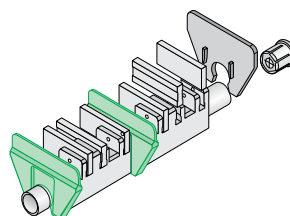


Führungsscheiben groß

Material			
	Artikelbezeichnung		
PA Schwarz	SPT-4L75-S20C	SPT-4L75-R20C	100



Anwendungsbeispiel



Führungsscheiben groß

Material		
	Artikelbezeichnung	
PA Schwarz	SPT-11L75-S20C	100

Ketten und Kettenräder	Gleitleisten	Halterungen und Zubehör für Seitenführung	Stellfüße
Modulbänder und Kettenräder	Ketten- und Bandrücklaufsysteme	Stützvorrichtungen für Rahmen und Gerüst	Lager
Kurven und gerade Führungen	Lösungen für Seitenführung	Verschiedene Produkte	Weitere Hinweise

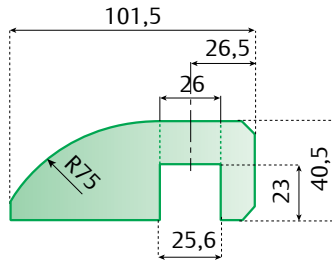
5 1 1 4 0 a

Serpentinenführungen

www.SystemPlastSmartGuide.com



Klicken Sie hier für weitere Hinweise.



Gleitschuh

Material	Artikelbezeichnung	
PE Grün	SHOE-53L102-S25C-PEG	100

Verwendung: mit Führungsblöcken SPT-84-R20C



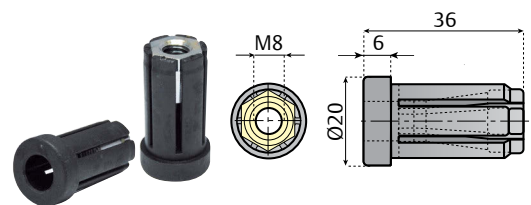
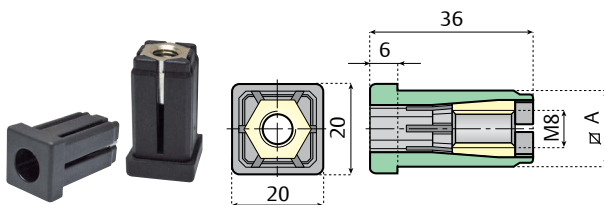
Klemzapfen

Komponenten:

Außenteil aus verstärktem Polyamid. Konischer Einsatz aus vernickeltem Messing.

Technische Informationen:

Max. Last zur Entfernung Kgf 300 (statische Bedingungen)

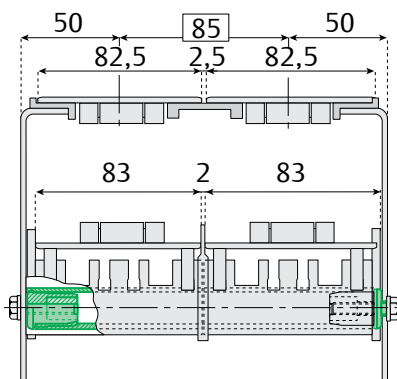


Klemzapfen für Vierkantrohre

Material	M8	Für Vierkantrohr <input checked="" type="checkbox"/>	
	Artikelbezeichnung		
PA Schwarz	TEE-S2015-BM8	20 x 20 x 1.5	100
	TEE-S2020-BM8	20 x 20 x 2	

Klemzapfen für runde Rohre

Material	Artikelbezeichnung	Für rundes Rohr	
PA Schwarz	TEE-R2015-BM8	Ø 20x1.5	100



Für KettenRücklaufelemente, siehe:

5 1 1 2 0 a
5 1 1 3 0 a

Ketten und Kettenräder	Gleitleisten	Halterungen und Zubehör für Seitenführung	Stellfüße
Modulbänder und Kettenräder	Ketten- und Bandrücklaufsysteme	Stützvorrichtungen für Rahmen und Gerüst	Lager
Kurven und gerade Führungen	Lösungen für Seitenführung	Verschiedene Produkte	Weitere Hinweise

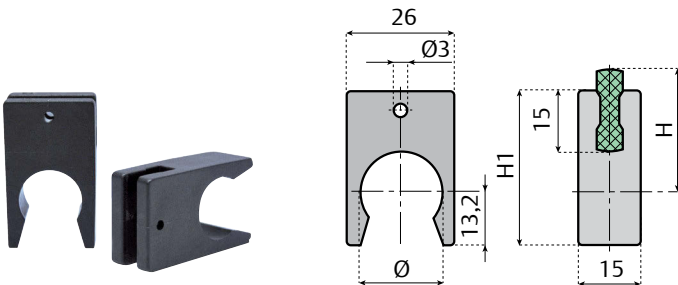
5 1 1 5 0 a

Serpentinenführungen - Breite Flexibel

www.SystemPlastSmartGuide.com

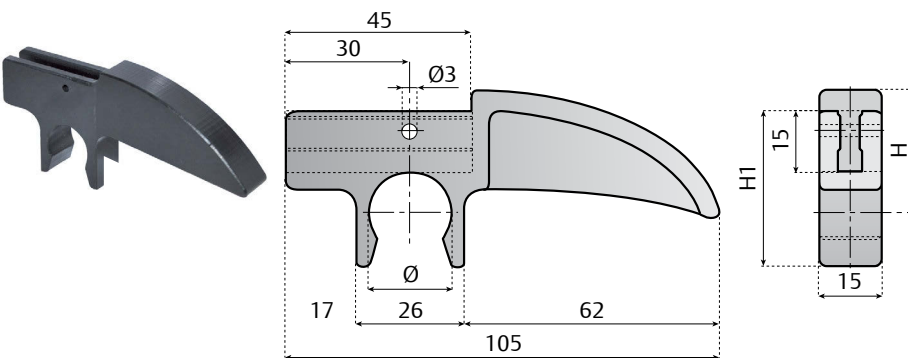


Klicken Sie hier für weitere Hinweise.



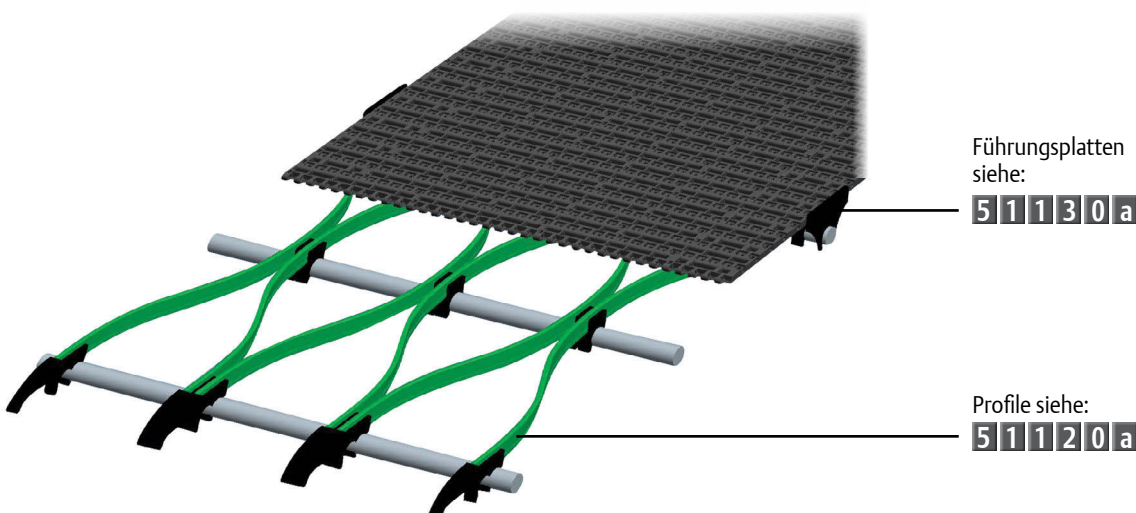
Aufsteck Klemme

Material	Ø 18	Ø 20	H	H1	
	Artikelbezeichnung				
PA Schwarz	SPT-15R18C	-	34	42.5	100
	-	SPT-15R20C	30	38	



Aufsteck Gleitschuh

Material	Ø 18	Ø 20	H	H1	
	Artikelbezeichnung				
PA Schwarz	SHOE-15L105-R18C-PAB	-	34	42,5	100
	-	SHOE-15L105-R20C-PAB	30	38	



Ketten und Kettenräder	Gleitleisten	Halterungen und Zubehör für Seitenführung	Stellfüße
Modulbänder und Kettenräder	Ketten- und Bandrücklaufsysteme	Stützvorrichtungen für Rahmen und Gerüst	Lager
Kurven und gerade Führungen	Lösungen für Seitenführung	Verschiedene Produkte	Weitere Hinweise

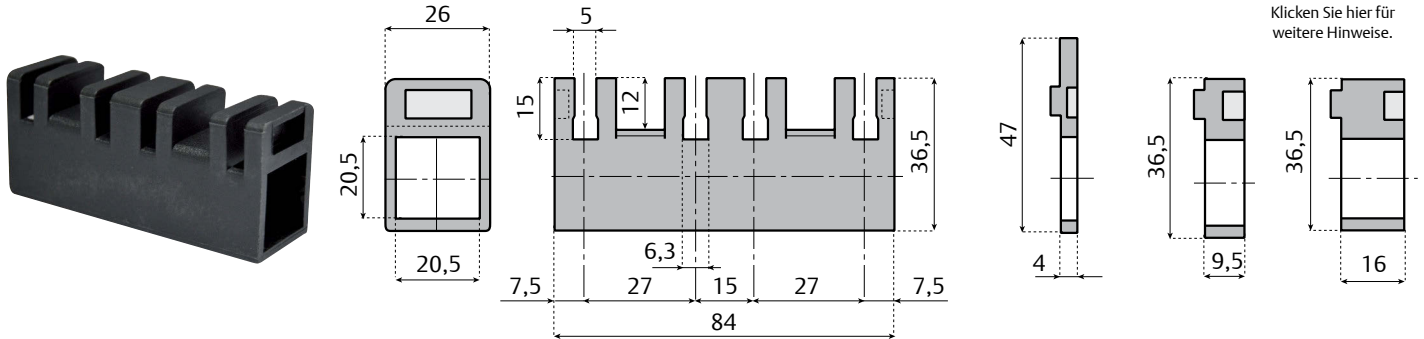
5 1 1 6 0 a

Serpentinenführungen - für andere Breiten

www.SystemPlastSmartGuide.com

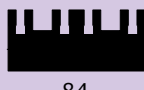






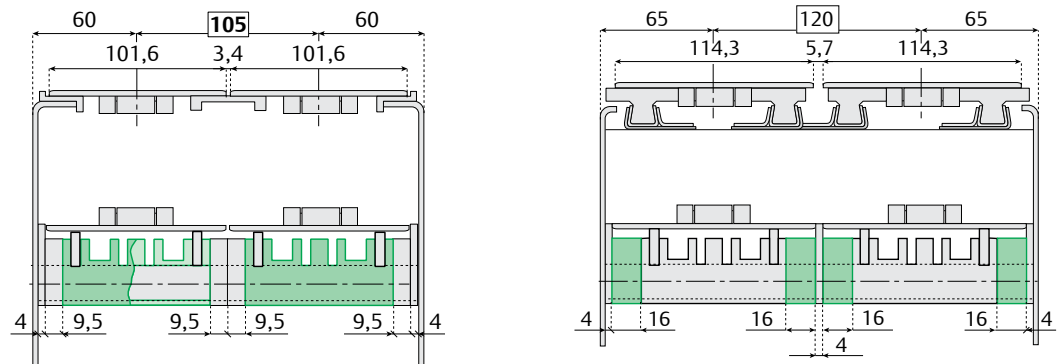
Klicken Sie hier für weitere Hinweise.



Montageblöcke



Material					
	84	4	9.5	16	
	Artikelbezeichnung				
PA Schwarz	SPT-84-S20	SPT-4L26-S20	SPT-10L26-S20	SPT-16L26-S20	100

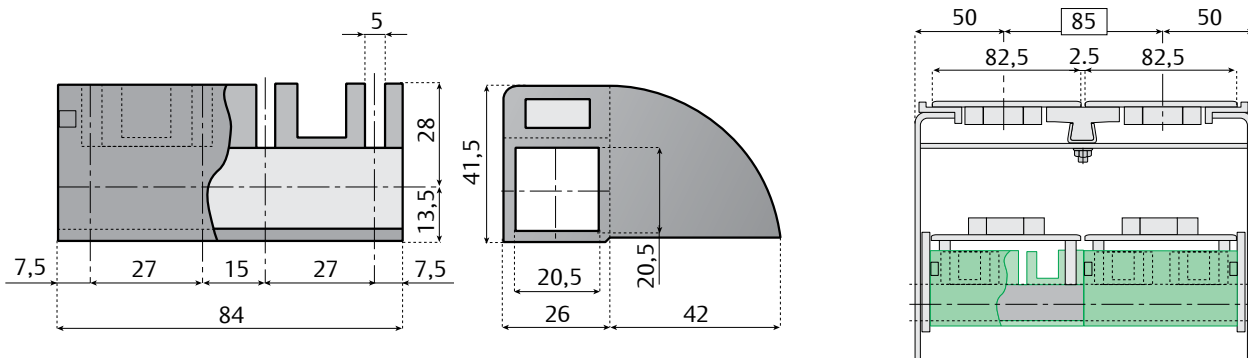



Gleitschuh



Material	für Vierkantwelle 20x20	
	Artikelbezeichnung	
PE Schwarz	SHOE-84L68-S20-PEB	100

Informationen zu diesem Dieses Produkt ist nur auf unserer Smart-Guide™-Website erhältlich.



Standardlösungen siehe: **5 1 0 6 0 a** 

Ketten und Kettenräder	Gleitleisten	Halterungen und Zubehör für Seitenführung	Stellfüße
Modulbänder und Kettenräder	Ketten- und Bandrücklaufsysteme	Stützvorrichtungen für Rahmen und Gerüst	Lager
Kurven und gerade Führungen	Lösungen für Seitenführung	Verschiedene Produkte	Weitere Hinweise

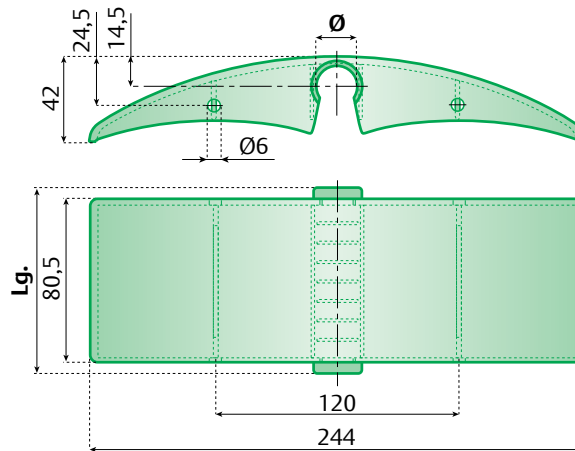
5 1 1 7 0 a

Gleitschuh

www.SystemPlastSmartGuide.com

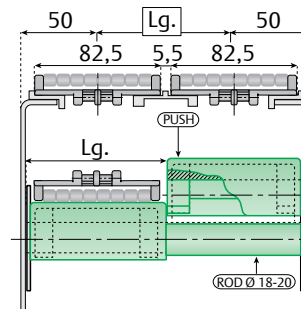


Klicken Sie hier für weitere Hinweise.



Aufsteckbares, selbststellendes Gleitgehäuse

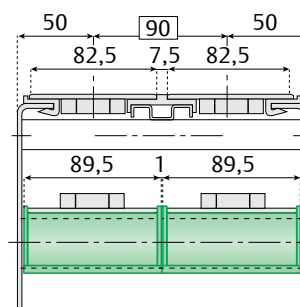
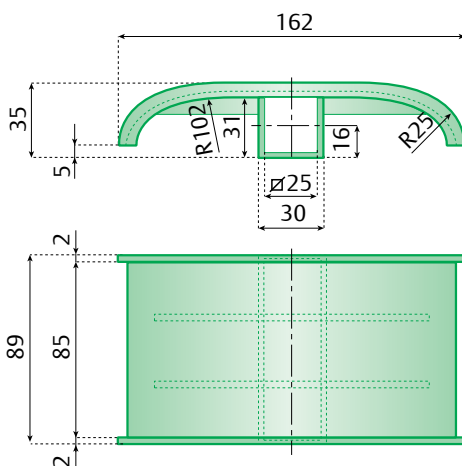
Material	Ø 18	Ø 20	Lg.	
	Artikelbezeichnung			
PE Schwarz	SHOE-84L244-R18C-PEB	SHOE-84L244-R20C-PEB	84	50
	-	SHOE-85L244-R20C-PEB	85	
	-	SHOE-88L244-R20C-PEB	88	
PE Grün	SHOE-84L244-R18C-PEG	SHOE-84L244-R20C-PEG	84	
	-	SHOE-85L244-R20C-PEG	85	
	-	SHOE-88L244-R20C-PEG	88	



MOQ Mindestbestellmenge: 300 Teile



Material	Artikelbezeichnung	
PE Grün	SHOE-89L162-S25C-PEG	100

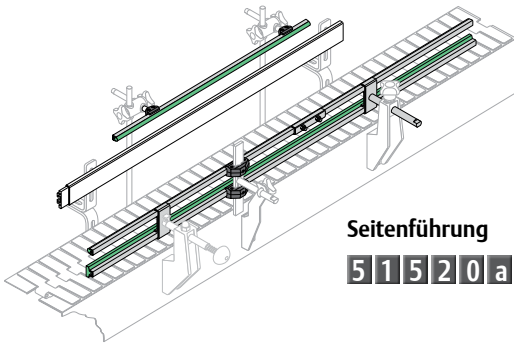


Ketten und Kettenräder	Gleitleisten	Halterungen und Zubehör für Seitenführung	Stellfüße
Modulbänder und Kettenräder	Ketten- und Bandrücklaufsysteme	Stützvorrichtungen für Rahmen und Gerüst	Lager
Kurven und gerade Führungen	Lösungen für die Seitenführung	Verschiedene Produkte	Weitere Hinweise

5 1 5 1 0 a

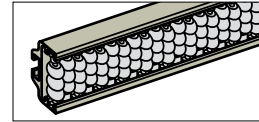
Index – Seitenführungen und Klemmen

www.SystemPlastSmartGuide.com



Seitenführung
5 1 5 2 0 a

Index – Seitenführungen mit Rollen



Siehe:
5 2 5 1 0 a



Informationen zu diesem Produkt sind nur auf unserer Smart Guide™-Website verfügbar.

Form der Seitenführung	Klemmentypen	Führung für PET-Flaschen
<p>5 1 5 2 0 a</p>	<p>Einzelne Klemmen 5 1 6 0 0 a</p> <p>Doppelklemmen 5 1 6 1 0 a</p> <p>Klemmen aus rostfreiem Stahl 5 1 6 2 0 a</p> <p>Sonstige Klemmen 5 1 6 3 0 a</p>	<p>5 1 7 2 0 a</p> <p>5 1 7 3 0 a</p> <p>5 1 7 3 0 a</p>
	<p>Einzelne Klemmen 5 1 6 4 0 a</p> <p>Doppelklemmen 5 1 6 5 0 a</p>	<p>Produktführungen</p> <p>5 1 7 1 0 a</p>

D-Form	Hohle, extrudierte Profile		
<p>5 1 6 6 0 a</p>	<p>5 1 6 8 0 a</p>	<p>5 1 6 9 0 a</p>	<p>5 1 7 0 0 a</p>

Zubehör für Führungsanpassung in Kurven:

Bolzen	Verstellung in Kurven	Thermoplastische Anpassung	Führungsschiene aus Aluminium
<p>5 1 8 3 0 a</p>	<p>5 1 8 1 0 a</p>	<p>5 1 8 2 0 a</p>	<p>5 1 7 4 0 a</p>

Ketten und Kettenräder	Gleitleisten	Halterungen und Zubehör für Seitenführung	Stellfüße
Modulbänder und Kettenräder	Ketten- und Bandrücklaufsysteme	Stützvorrichtungen für Rahmen und Gerüst	Lager
Kurven und gerade Führungen	Lösungen für die Seitenführung	Verschiedene Produkte	Weitere Hinweise

5 1 5 2 0 a

Valu-Guide® - Führungen

www.SystemPlastSmartGuide.com

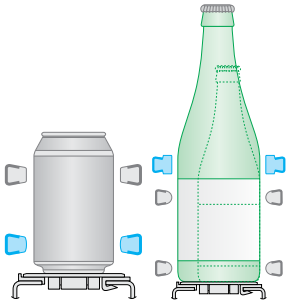


Klemmen siehe:

5 1 5 1 0 a

Klicken Sie hier für weitere Hinweise.

Weiter



MATERIAL DES PROFILS METALL	UHMWPE Weiß	UHMWPE Schwarz	Nolu®-S	UHMWPE Antistatisch Schwarz	Hoher Temperaturwiderstand		
	Artikelbezeichnung						
	SS 304	VG-LSSR-10	VG-LSSR-B-10	VG-LSSR-NS-10	VG-LSSR-SD-10	30 m	3 m
		VG-LSSR-20	VG-LSSR-B-20	VG-LSSR-NS-20	VG-LSSR-SD-20		
	Zn	VG-LGSR-10	VG-LGSR-B-10			30 m	3 m
		VG-LGSR-20	VG-LGSR-B-20				
	SS 304	VG-LSSRS-10				30 m	3 m
		VG-LSSRS-20				30 m	6 m
	SS 304	VG-LSSM-10	VG-LSSM-B-10	VG-LSSM-NS-10	VG-LSSM-SD-10	30 m	3 m
		VG-LSSM-20	VG-LSSM-B-20	VG-LSSM-NS-20	VG-LSSM-SD-20		
	SS 304	VG-LSSMS-10				30 m	3 m
		VG-LSSMS-20				30 m	6 m
	SS 304	VG-LSSF-10			VG-SSF-HT-10	30 m	3 m
		VG-LSSF-20					
	Zn	VG-LGSF-10				30 m	3 m
		VG-LGSF-20					
	SS 304	VG-LSST-.75-10				30 m	3 m
		VG-LSST-.75-20				30 m	6 m
	SS 304	VG-LSSWF-10				30 m	3 m
		VG-LSSWF-20				30 m	6 m

MOQ Mindestbestellmenge: 180 M

Weiter

Ketten und Kettenräder	Gleitleisten	Halterungen und Zubehör für Seitenführung	Stellfüße
Modulbänder und Kettenräder	Ketten- und Bandrücklaufsysteme	Stützvorrichtungen für Rahmen und Gerüst	Lager
Kurven und gerade Führungen	Lösungen für die Seitenführung	Verschiedene Produkte	Weitere Hinweise

5 1 5 2 0 b

Valu-Guide® - Führungen

www.SystemPlastSmartGuide.com




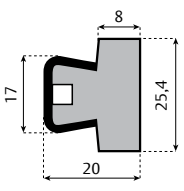
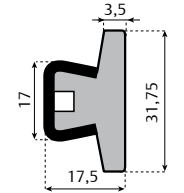
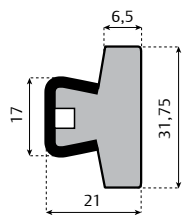
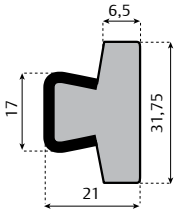
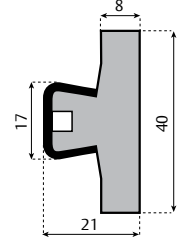
 Klicken Sie hier für weitere Hinweise.

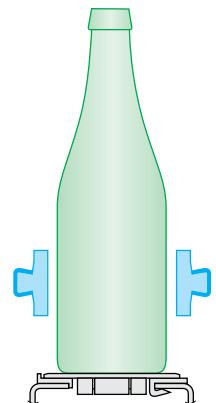


◀ Zurück Weiter ▶

Klemmen siehe:

5 1 5 1 0 a

MATERIAL DES METALL PROFILS	UHMWPE Weiß	Nolu®-S 	UHMWPE Antistatisch Schwarz			
	Artikelbezeichnung					
	SS 304	VG-LSST-1.00-10		30 m	3 m	
		VG-LSST-1.00-20		30 m	6 m	
	SS 304	VG-LSSWF-1.25-10		30 m	3 m	
		VG-LSSWF-1.25-20		30 m	6 m	
	SS 304	VG-LSST-1.25-10	VG-LSST-1.25-NS-10	VG-LSST-1.25-SD-10	30 m / 3 m	
		VG-LSST-1.25-20	VG-LSST-1.25-NS-20	VG-LSST-1.25-SD-20	30 m / 6 m	
	Zn	VG-LGST-1.25-10 <small>MOQ</small>			30 m	3 m
		VG-LGST-1.25-20 <small>MOQ</small>			30 m	6 m
	SS 304	VG-SSTS-1.25-10			30 m / 3 m	
		VG-SSTS-1.25-20			30 m	6 m
	SS 304	VG-LSST-1.60-10	VG-LSST-1.60-NS-10	VG-LSST-1.60-SD-10	30 m / 3 m	
		VG-LSST-1.60-20	VG-LSST-1.60-NS-20	VG-LSST-1.60-SD-20	30 m	6 m



MOQ Mindestbestellmenge: 180 M

◀ Zurück Weiter ▶

Ketten und Kettenräder	Gleitleisten	Halterungen und Zubehör für Seitenführung	Stellfüße
Modulbänder und Kettenräder	Ketten- und Bandrücklaufsysteme	Stützvorrichtungen für Rahmen und Gerüst	Lager
Kurven und gerade Führungen	Lösungen für die Seitenführung	Verschiedene Produkte	Weitere Hinweise

5 1 5 2 0 c

Valu-Guide® - Führungen

www.SystemPlastSmartGuide.com

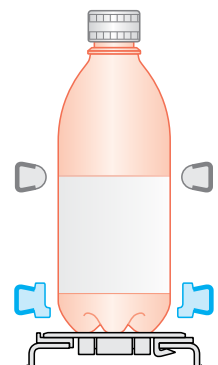
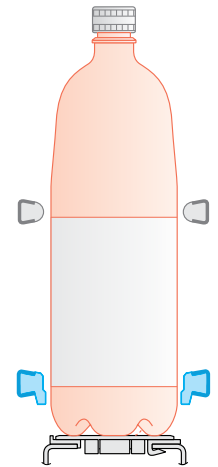


Klemmen siehe:

5 1 5 1 0 a

VALU GUIDE®

MATERIAL DES METALL PROFILS	UHMWPE Weiß	UHMWPE Schwarz		
	Artikelbezeichnung			
	SS 304 VG-LSST-1.70-10		30 m	3 m
	VG-LSST-1.70-20		30 m	6 m
	SS 304 VG-LSST-2.25-10	VG-LSST-2.25-B-10	30 m	3 m
	VG-LSST-2.25-20	VG-LSST-2.25-B-20	30 m	6 m
	SS 304 VG-LSST200R-10		30 m	3 m
	SS 304 VG-LSSMT008-10		30 m	3 m
	VG-LSSMT008-20		30 m	6 m
	SS 304 VG-LSSMT024-10	VG-LSSMT024-B-10	30 m	3 m
	SS 304 VG-SSMT-10		30 m	3 m
	VG-SSMT-20		30 m	6 m
	SS 304 VG-SSNG-10		30 m	3 m
	VG-SSNG-20		30 m	6 m



MOQ Mindestbestellmenge: 180 M

Ketten und Kettenräder	Gleitleisten	Halterungen und Zubehör für Seitenführung	Stellfüße
Modulbänder und Kettenräder	Ketten- und Bandrücklaufsysteme	Stützvorrichtungen für Rahmen und Gerüst	Lager
Kurven und gerade Führungen	Lösungen für die Seitenführung	Verschiedene Produkte	Weitere Hinweise

5 1 6 0 0 a

Klemmen für konische Seitenführungen

www.SystemPlastSmartGuide.com

Einzelne Klemme mit Bolzen



Profile siehe:

5 1 5 2 0 a



Klemmen siehe:

5 3 5 1 0 a



Klicken Sie hier für weitere Hinweise.

Weiter ▶



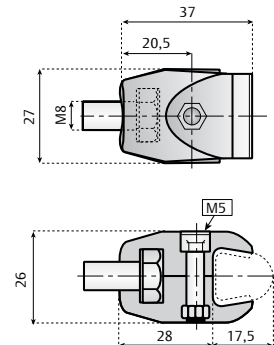
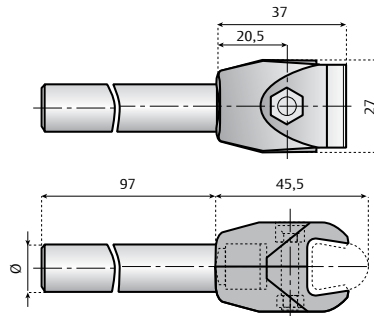
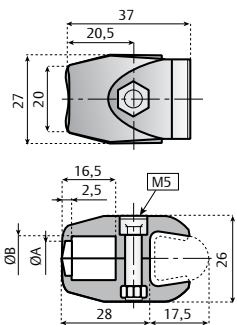
Ohne Bolzen



Mit Bolzen



Mit Schraube



MOQ Mindestbestellmenge: 300 Teile

A	B	Klemmen typ	Ohne Bolzen	Ø 12	Ø 14	Ø 16	50
			Artikelbezeichnung				
10	12	1	CL-CON-P12M	CL-CON-P12100M	-	-	50
12	13,5	2	CL-CON-P14M	-	CL-CON-P14100M	CL-CON-P16100M	

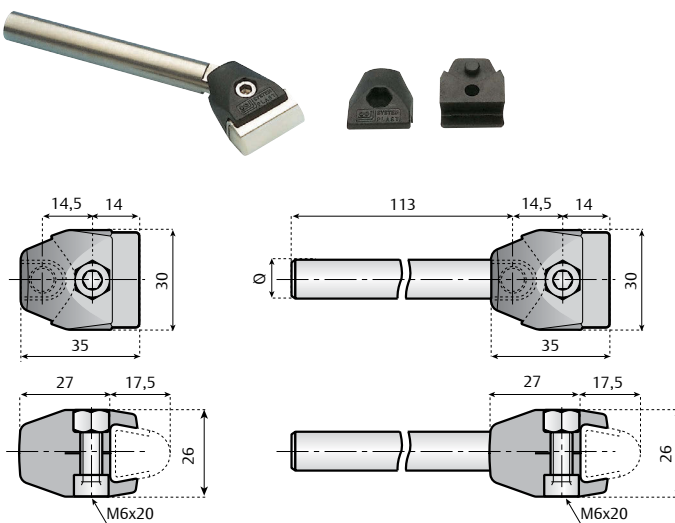
Mit Schraube	50
Artikelbezeichnung	
CL-CON-P-M8 ^{MOQ}	50

Material: Klemme aus verstärktem Polyamid (PA-FG Schwarz), Bolzen aus rostfreiem Stahl, Mutter aus vernickeltem Messing.
Lieferung: montiert

Material: Klemme aus verstärktem Polyamid (PA-FG Schwarz), Bolzen aus rostfreiem Stahl, Mutter aus vernickeltem Messing. **Lieferung:** montiert

Klemmen für konische Seitenführungen

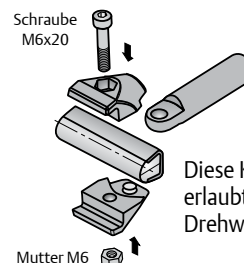
Einzelne Klemme Schwenkkopf



Material: Klemme aus verstärktem Polyamid (PA-FG Schwarz) Mutter, Schrauben, Unterlegscheibe und Bolzen aus rostfreiem Stahl. **Lieferung:** montiert

Ohne Stab	Ø 12	50
Artikelbezeichnung		
CL-CON-PS	CL-CON-PS12100M	50

Anwendungsbeispiel



Diese Konstruktion erlaubt einen max. Drehwinkel von 120°



Klicken Sie hier für verwandte Themen.

Weiter ▶



Profile siehe:

5 1 5 2 0 a



Klemmen siehe:

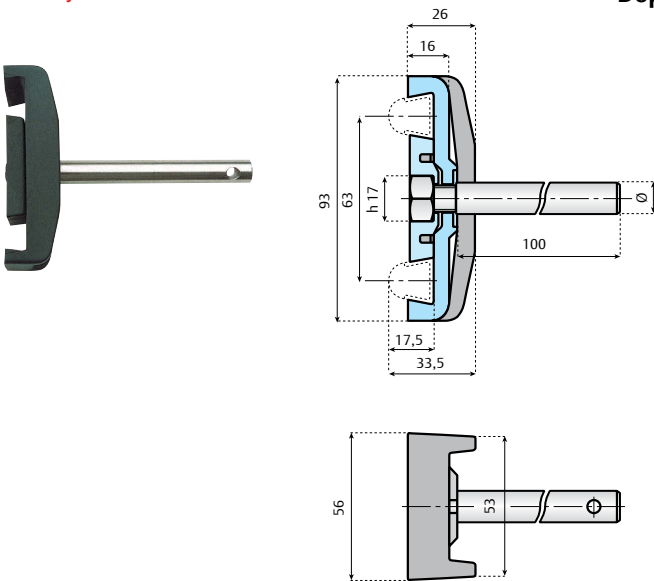
5 3 5 1 0 a

Ketten und Kettenräder	Gleitleisten	Halterungen und Zubehör für Seitenführung	Stellfüße
Modulbänder und Kettenräder	Ketten- und Bandrücklaufsysteme	Stützvorrichtungen für Rahmen und Gerüst	Lager
Kurven und gerade Führungen	Lösungen für die Seitenführung	Verschiedene Produkte	Weitere Hinweise

5 1 6 1 0 a

Klemmen für konische Seitenführungen

Doppelte Kunststoffklemmen mit Bolzen, Standard



Material: verstärktes Polyamid, (PA-FG Schwarz) Mutter, Unterlegscheibe und Bolzen aus rostfreiem Stahl
Lieferung: montiert



Profile siehe:

5 1 5 2 0 a



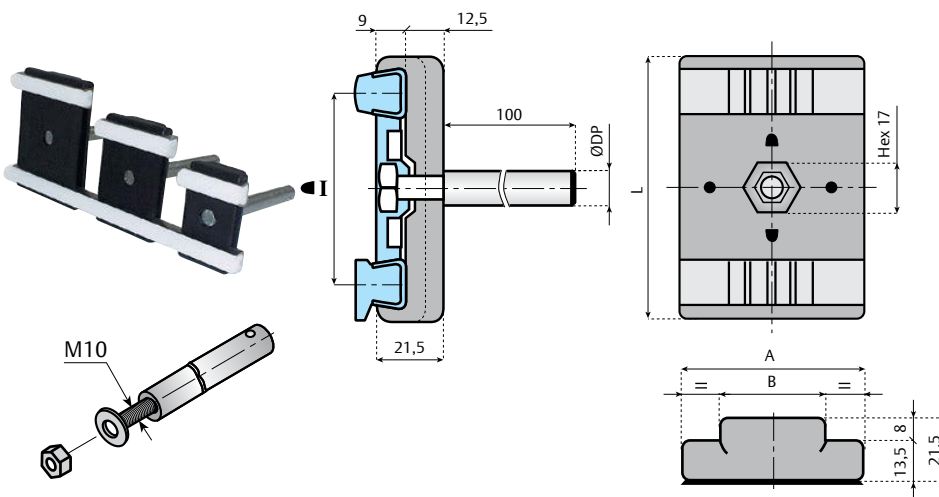
Klemmen siehe:

5 3 5 1 0 a

Ohne Bolzen	Ø 12	Ø 14	Ø 16	
Artikelbezeichnung				
CL-CON-PD	CL-CON-PD12100M	CL-CON-PD14100M	CL-CON-PD16100M	50

Klemmen für konische Seitenführungen

Doppelte Kunststoffklemmen mit Bolzen, andere Profil Abstände



MOQ Mindestbestellmenge: 300 Teile

Material: verstärktes Polyamid, (PA-FG Schwarz) Schraube, Unterlegscheibe und Stab aus rostfreiem Stahl
Anwendung: Die Klemme ist zur Verwendung mit den konischen oder runden Ø 12-mm-Führungsschienen gedacht. Dazu muss einfach die innere Flanschplatte gedreht werden.

Verwendung: zur Unterstützung von Stäben oder konischen Führungen mit erhöhtem Zentrum

Lieferung: montiert

▶	●	L	A	B	Ohne Stab	Ø 12	Ø 14	Ø 16	
					Artikelbezeichnung				
47	51	70	43	30	CL-CON-PD47	CL-CON-PD47-12100M	CL-CON-PD47-14100M	CL-CON-PD47-16100M	50
65	69	90	61	35	CL-CON-PD65	CL-CON-PD65-12100M	CL-CON-PD65-14100M	CL-CON-PD65-16100M	
85	89	110	80	40	CL-CON-PD85	CL-CON-PD85-12100M	CL-CON-PD85-14100M	CL-CON-PD85-16100M	



Klicken Sie hier für verwandte Themen.



Profile siehe:

5 1 5 2 0 a

Klemmen siehe:

5 3 5 1 0 a



Diese Klemme ist auch für konische Führungen geeignet.

Ketten und Kettenräder	Gleitleisten	Halterungen und Zubehör für Seitenführung	Stellfüße
Modulbänder und Kettenräder	Ketten- und Bandrücklaufsysteme	Stützvorrichtungen für Rahmen und Gerüst	Lager
Kurven und gerade Führungen	Lösungen für die Seitenführung	Verschiedene Produkte	Weitere Hinweise

5 1 6 2 0 a

Klemmen für konische Seitenführungen

www.SystemPlastSmartGuide.com

Verwendung: zur Unterstützung konischer Führungen
Hinweis: Befestigungsbolzen nicht im Lieferumfang enthalten.
Material: rostfreier Stahl (AISI 304)



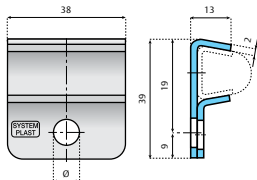
Klicken Sie hier für weitere Hinweise.

◀ Zurück Weiter ▶

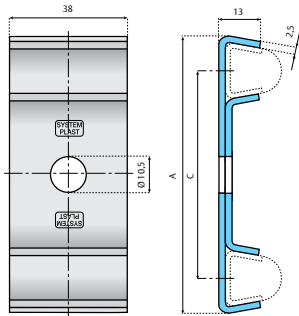
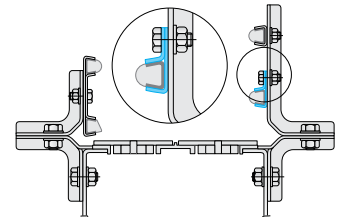


Profile siehe:

5 1 5 2 0 a

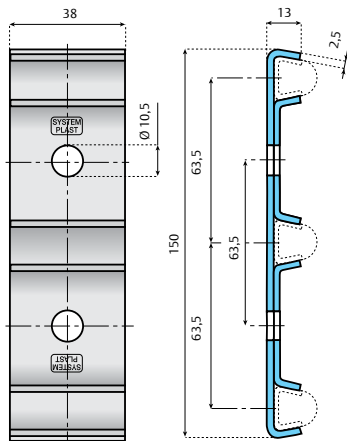
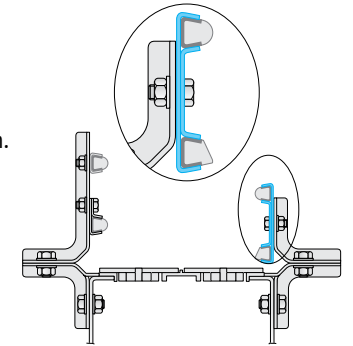


Ø	Ohne Bolzen	50
	Artikelbezeichnung	
9	VG-012-01	



Hinweis: Wird mit Zollbehältern verwendet oder wenn große und kleine Behälter auf derselben Produktionsstraße laufen.
 Befestigungsbolzen nicht im Lieferumfang enthalten.

C mm	A mm	Ohne Bolzen	50
		Artikelbezeichnung	
63,5	86	VG-011-01	
84	106,5	VG-011-04	
95,2	117,7	VG-011-03	

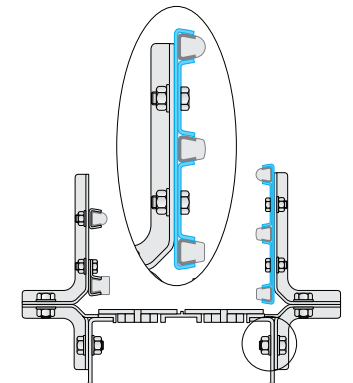


Ohne Bolzen	50
Artikelbezeichnung	
VG-011-02	

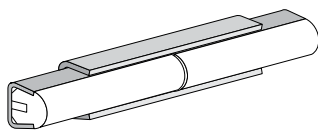


Klemmen siehe:

5 3 5 1 0 a

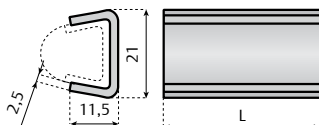


Profilverbindung



Klicken Sie hier für verwandte Themen.

Verbindungsstück
Verwendung: zum Verbinden zweier Schienen
 Dieser Teil kann mit einem Hammer bearbeitet werden.
Material: rostfreier Stahl (AISI 304)



L mm	d-Gewinde-Größe = M8	50
	Artikelbezeichnung	
38	VG-013-015	
50	VG-013-01	



Klemmen siehe:

5 3 5 1 0 a



Profile siehe:

5 1 5 2 0 a

◀ Zurück Weiter ▶

Ketten und Kettenräder	Gleitleisten	Halterungen und Zubehör für Seitenführung	Stellfüße
Modulbänder und Kettenräder	Ketten- und Bandrücklaufsysteme	Stützvorrichtungen für Rahmen und Gerüst	Lager
Kurven und gerade Führungen	Lösungen für die Seitenführung	Verschiedene Produkte	Weitere Hinweise

5 1 6 3 0 a

Klemmen für konische Seitenführungen

www.SystemPlastSmartGuide.com

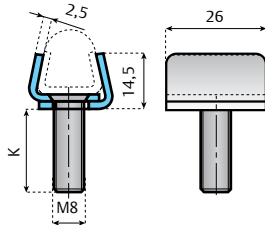
i
Klicken Sie hier für weitere Hinweise.

◀ Zurück

Klemme für hohe Belastungen

Verwendung: zweiteilige Kompressionsversion für leichte Montage und Einstellung Mutter und Unterlegscheibe nicht im Lieferumfang enthalten
Hinweis: max. empfohlenes Anzugsdrehmoment 2,0 Kgm

Material: rostfreier Stahl (AISI 304)

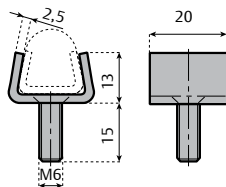
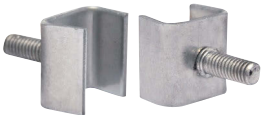


K mm	Artikelbezeichnung	
15,2	VG-018M-01	100
20	VG-018M-02	
25,5	VG-018M-03	
30	VG-018M-04	

Einzelne Klemme – Rostfreier Stahl

Verwendung: leichte Montage auf Führungsprofilen
Hinweis: max. empfohlenes Anzugsdrehmoment 1,8 Kgm

Material: rostfreier Stahl (AISI 304)



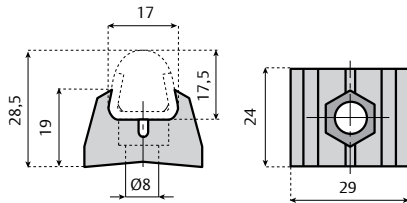
Artikelbezeichnung	
VG-009M-01	100

Einzelne Klemme – thermoplastisch

Verwendung: zum Verbinden der Führungsschiene mit der Klemme oder dem Stab mithilfe einer standardmäßigen M8-Kopfschraube

Lieferung: nicht montiert

Material: Klemme aus verstärktem Polyamid (PA-FG Schwarz)



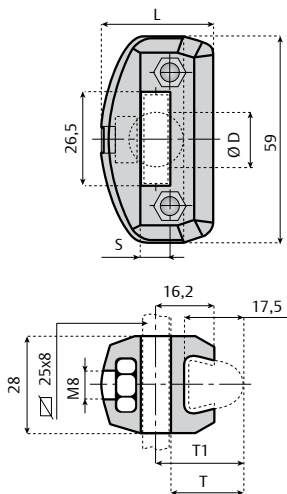
Without rod	
Artikelbezeichnung	
VG-016-02	50

Einzelne Klemme für Flacheisen

Material: Klemme aus verstärktem Polyamid (PA-FG Schwarz), Bolzen aus rostfreiem Stahl, Muttern aus vernickeltem Messing

Lieferung: montiert

Verwendung: Montage auf Stab mit Ø 12 Durchmesser oder 25x6–25x8, 25x10 Flacheisen.



Flat bar	Round bar Ø D	L	S	T	T1	Artikelbezeichnung	
25x6	Ø 12	34	6,5	22,5	25,5	VG-022-01	50
25x8	-	33	9	21,5	25,5	CL-CON-P258M	
	-	40	9	28	32	CL-CON-P258WM	
25x10	-	34	10,5	21,5	26,5	CL-CON-P2510M	

Profile siehe: **5 1 5 2 0 a**

Profile siehe: **5 1 7 3 0 a**

Profile siehe: **5 2 5 7 2 a**

Klemmen siehe: **5 3 5 1 0 a**

◀ Zurück

Ketten und Kettenräder	Gleitleisten	Halterungen und Zubehör für Seitenführung	Stellfüße
Modulbänder und Kettenräder	Ketten- und Bandrücklaufsysteme	Stützvorrichtungen für Rahmen und Gerüst	Lager
Kurven und gerade Führungen	Lösungen für die Seitenführung	Verschiedene Produkte	Weitere Hinweise

5 1 6 3 0 z

Anwendungsbeispiele

www.SystemPlastSmartGuide.com



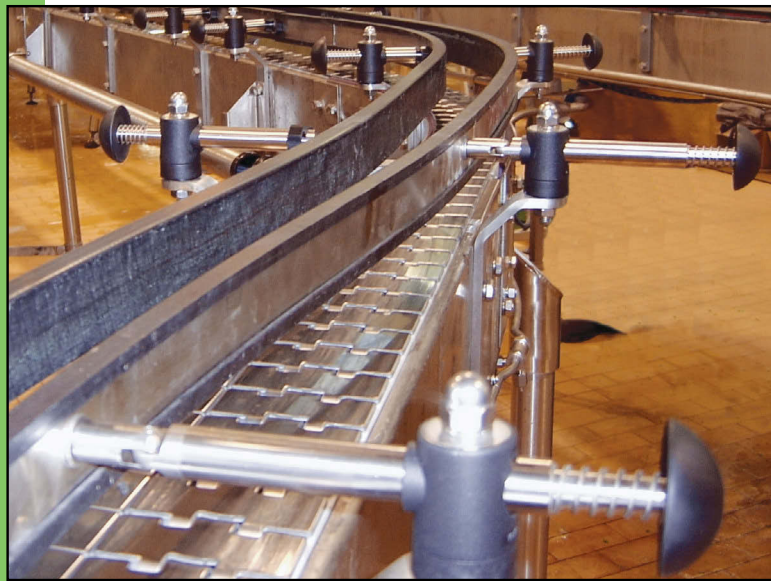
Systeme für in Schrumpffolie verpackte Produkte

LBP-Ketten siehe:

1 1 0 1 2 a

Rollen-Seitenführungen siehe:

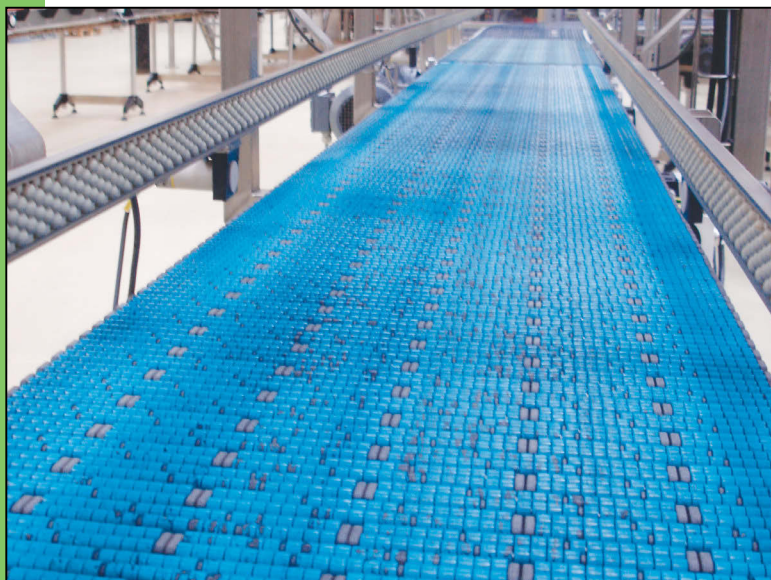
5 2 5 1 0 a



Speedset-System zur Anpassung der Seitenführung

Für nähere Angaben siehe:

5 3 5 9 5 a



Stausystem für in Schrumpffolie verpackte Produkte

LBP-Ketten siehe:

1 1 0 1 2 a

Rollen-Seitenführungen siehe:

5 2 5 1 0 a

Ketten und Kettenräder	Gleitleisten	Halterungen und Zubehör für Seitenführung	Stellfüße
Modulbänder und Kettenräder	Ketten- und Bandrücklaufsysteme	Stützvorrichtungen für Rahmen und Gerüst	Lager
Kurven und gerade Führungen	Lösungen für die Seitenführung	Verschiedene Produkte	Weitere Hinweise

5 1 6 4 0 a

Klemmen für runde Seitenführungen

www.SystemPlastSmartGuide.com



Klicken Sie hier für weitere Hinweise.

Weiter ▶

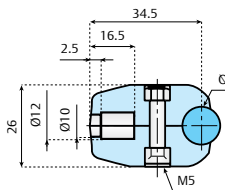
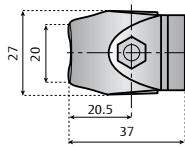


Klemmen siehe:

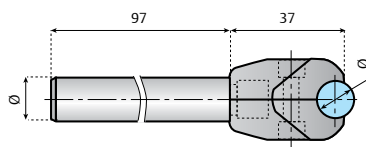
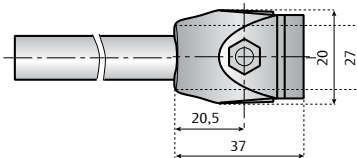
5 3 5 1 0 a



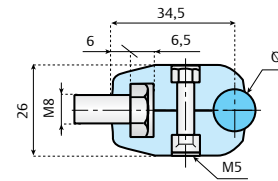
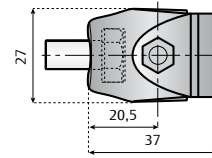
Ohne Bolzen



Mit Bolzen



Mit M8 Schrauben



Material: Klemme aus verstärktem Polyamid, Bolzen aus rostfreiem Stahl, Mutter aus vernickeltem Messing, Stab aus rostfreiem Stahl AISI 303
Lieferung: montiert

Material: Klemme aus verstärktem Polyamid, Bolzen aus rostfreiem Stahl, Mutter aus vernickeltem Messing
Lieferung: montiert

Für Führung Ø	Ohne Bolzen	Ø 12	Ø 14	Ø 16	MOQ
	Artikelbezeichnung				
8	CL-RD8-P	CL-RD8-P12100M	CL-RD8-P14100M	CL-RD8-P16100M	50
10	CL-RD10-P	CL-RD10-P12100M	CL-RD10-P14100M	CL-RD10-P16100M	
12	CL-RD12-P	CL-RD12-P12100M	CL-RD12-P14100M	CL-RD12-P16100M	
14	CL-RD14-P	CL-RD14-P12100M	CL-RD14-P14100M	CL-RD14-P16100M	

Für Führung Ø	Mit M8 Schrauben	MOQ
	Artikelbezeichnung	
8	CL-RD8-P-M8	50
10	CL-RD10-P-M8	
12	CL-RD12-P-M8	
14	CL-RD14-P-M8	

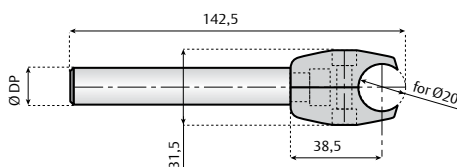
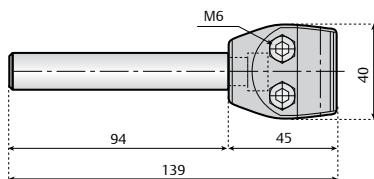
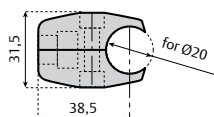
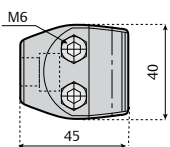
MOQ Mindestbestellmenge: 300 Teile



Ohne Bolzen



Mit Bolzen



50

Material: Klemme aus verstärktem Polyamid, Bolzen, Muttern und Stab aus rostfreiem Stahl
Lieferung: montiert

Ohne Bolzen	Ø 12	Ø 14	Ø 16
Artikelbezeichnung			
CL-RD20-P	CL-RD20-P12100M	CL-RD20-P14100M	CL-RD20-P16100M



MOQ Mindestbestellmenge: 300 Teile

Weiter ▶

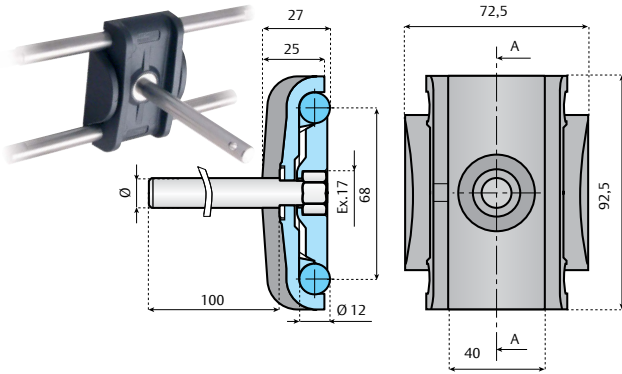
Ketten und Kettenräder	Gleitleisten	Halterungen und Zubehör für Seitenführung	Stellfüße
Modulbänder und Kettenräder	Ketten- und Bandrücklaufsysteme	Stützvorrichtungen für Rahmen und Gerüst	Lager
Kurven und gerade Führungen	Lösungen für die Seitenführung	Verschiedene Produkte	Weitere Hinweise

5 1 6 5 0 a

Klemmen für runde Seitenführungen

www.SystemPlastSmartGuide.com

Doppelte Kunststoffklemmen mit Stab, Standard



Klemmen siehe:
5 3 5 1 0 a

Material: Klemme aus verstärktem Polyamid, Mutter und Stab aus rostfreiem Stahl
Lieferung: montiert

i
Klicken Sie hier für weitere Hinweise.

◀ Zurück

Ohne Bolzen	Ø 12	Ø 14	Ø 16	50
Artikelbezeichnung				
CL-RD12-PD	CL-RD12-PD12100M	CL-RD12-PD14100M	CL-RD12-PD16100M	

Klemmen für runde Seitenführungen

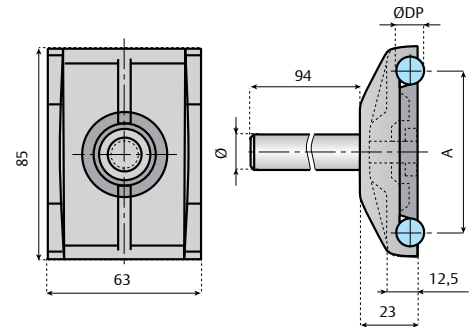
Doppelte Kunststoffklemmen mit Stab, andere mittige Abstände



Ø 8-10 mm; Ø 10-12 mm

Material: Klemme aus verstärktem Polyamid, Bolzen, Mutter und Stab aus rostfreiem Stahl AISI 304

Verwendung: Runde Profilführungen (8-10 und 10-12 mm) können ganz einfach durch das Drehen der Bordscheibenposition verwendet werden.

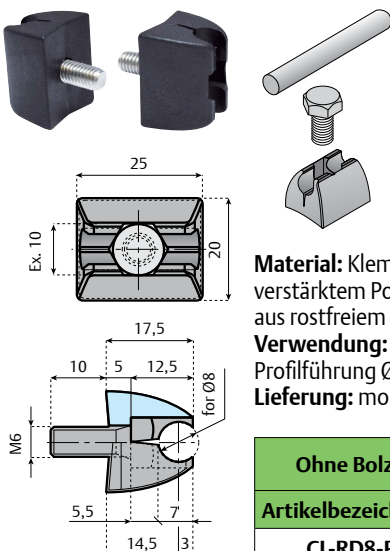


Typ	DP	A	Ohne Bolzen	Ø 12	Ø 14	Ø 16	50
			Artikelbezeichnung				
A	8	68	CL-RD8-PD	CL-RD8-PD12100M	CL-RD8-PD14100M	CL-RD8-PD16100M	
	10	66					
B	10	66	CL-RD10-PD	CL-RD10-PD12100M	CL-RD10-PD14100M	CL-RD10-PD16100M	
	12	64					

Anwendungsbeispiel

Typ A		Typ B	
Bordscheibenposition für Seitenführungen mit Durchm. d = 8 mm	Bordscheibenposition für Seitenführungen mit Durchm. d = 10 mm	Bordscheibenposition für Seitenführungen mit Durchm. d = 10 mm	Bordscheibenposition für Seitenführungen mit Durchm. d = 12 mm

Einzelne Kunststoff-Klemme für Flacheisen



Material: Klemme aus verstärktem Polyamid, Bolzen aus rostfreiem Stahl
Verwendung: mit runder Profilführung Ø8 mm
Lieferung: montiert

Ohne Bolzen	50
Artikelbezeichnung	
CL-RD8-PF	



Klemmen siehe:
5 3 5 1 0 a

Material: Klemme aus verstärktem Polyamid, Bolzen aus rostfreiem Stahl, Mutter aus vernickeltem Messing
Lieferung: montiert

Für Führung Ø	L	K	Y	H	h1	Ohne Bolzen	50
						Artikelbezeichnung	
8	58	33	21	18	16	CL-RD8-P258M	
10	58	33	21	18,5	16	CL-RD10-P258M	
12	59	34,5	24	21	19	CL-RD12-P258M	
14	58	34	25	22	17,5	CL-RD14-P258M	

◀ Zurück

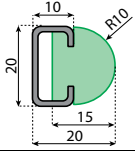
Ketten und Kettenräder	Gleitleisten	Halterungen und Zubehör für Seitenführung	Stellfüße
Modulbänder und Kettenräder	Ketten- und Bandrücklaufsysteme	Stützvorrichtungen für Rahmen und Gerüst	Lager
Kurven und gerade Führungen	Lösungen für die Seitenführung	Verschiedene Produkte	Weitere Hinweise

5 1 6 6 0 a

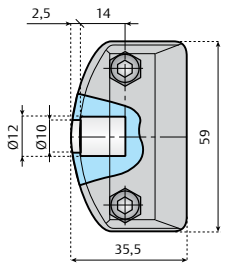
Klemmen für D-Form der Seitenführung

www.SystemPlastSmartGuide.com

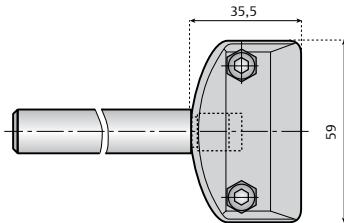
MATERIAL DES PROFILS METALL	UHMWPE Grün	UHMWPE Schwarz	L ↔
	Artikelbezeichnung		
	VG-SD-G-10	VG-SD-B-10	3m
	VG-SD-G-20	VG-SD-B-20	6m
	VG-GD-G-10	VG-GD-B-10	3m
	VG-GD-G-20	VG-GD-B-20	6m



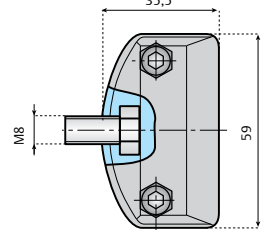
Ohne Bolzen



Mit Bolzen



Mit M8-Schraube



Klicken Sie hier für weitere Hinweise.



Lose Profile siehe: **51660b**



Klemmen siehe: **53510a**



Informationen zu diesem Produkt sind nur auf unserer Smart Guide™-Website verfügbar.

Material: Klemme aus verstärktem Polyamid, Bolzen aus rostfreiem Stahl, Mutter aus vernickeltem Messing, Stab aus rostfreiem Stahl AISI 303
Lieferung: nicht montiert

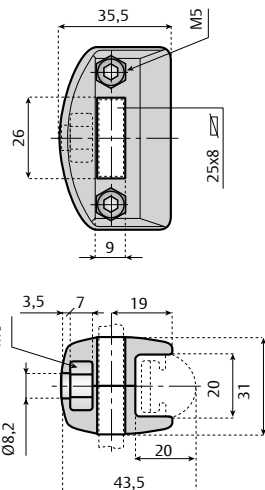
Ohne Bolzen	Ø 12	Ø 14	Ø 16	
Artikelbezeichnung				
CL-D-P12M	CL-D-P12100M	CL-D-P14100M	CL-D-P16100M	100

Material: Klemme aus verstärktem Polyamid, Bolzen aus rostfreiem Stahl, Mutter aus vernickeltem Messing
Lieferung: nicht montiert

Mit Schraube	
Artikelbezeichnung	
CL-D-P-M8	100

MOQ Mindestbestellmenge: 300 Teile

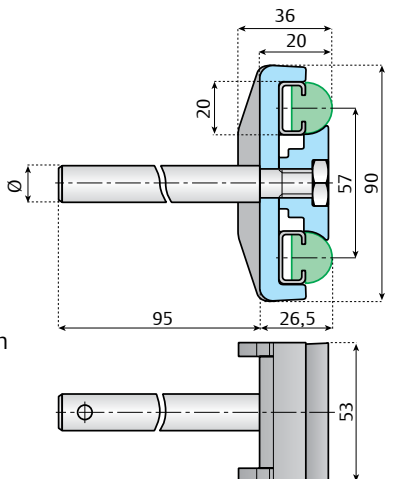
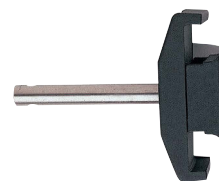
Einzelne Kunststoff-Klemme für Flacheisen



Material: Klemme aus verstärktem Polyamid, Bolzen aus rostfreiem Stahl, Mutter aus vernickeltem Messing
Lieferung: montiert

Ohne Bolzen	
Artikelbezeichnung	
CL-D-P258M	100

Doppelte Kunststoffklemmen mit Stab



Material: Klemme aus verstärktem Polyamid, Mutter und Stab aus rostfreiem Stahl
Lieferung: nicht montiert

Ohne Bolzen	Ø 12	Ø 14	Ø 16	
Artikelbezeichnung				
CL-D-PD	CL-D-PD12100M	CL-D-PD14100M	CL-D-PD16100M	100

Ketten und Kettenräder	Gleitleisten	Halterungen und Zubehör für Seitenführung	Stellfüße
Modulbänder und Kettenräder	Ketten- und Bandrücklaufsysteme	Stützvorrichtungen für Rahmen und Gerüst	Lager
Kurven und gerade Führungen	Lösungen für die Seitenführung	Verschiedene Produkte	Weitere Hinweise

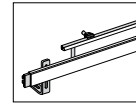
5 1 6 6 0 b

Produktführungen in D-Form

www.SystemPlastSmartGuide.com

Index –
Seitenführungen
siehe:

5 1 5 1 0 a



Klicken Sie hier für
weitere Hinweise.

	Rostfreier Stahl	Verzinkter Stahl	L
	Artikelbezeichnung		
	VG-S1020M-10	VG-G1020M-10	3m
	VG-S1020M-20	VG-G1020M-20	6m
	UHMWPE Grün	UHMWPE Schwarz	L
	Artikelbezeichnung		
	VG-PD-G-10	VG-PD-B-10	3m
	VG-PD-G-20	VG-PD-B-20	6m



Klemmen für D-Form
der Seitenführung siehe:

5 1 6 6 0 a

Ketten und Kettenräder	Gleitleisten	Halterungen und Zubehör für Seitenführung	Stellfüße
Modulbänder und Kettenräder	Ketten- und Bandrücklaufsysteme	Stützvorrichtungen für Rahmen und Gerüst	Lager
Kurven und gerade Führungen	Lösungen für die Seitenführung	Verschiedene Produkte	Weitere Hinweise

5 1 6 8 0 a

Produktführungen und Klemmen für flache Seitenführungen

www.SystemPlastSmartGuide.com

FÜHRUNGSSCHIENEN (Flacher Typ)

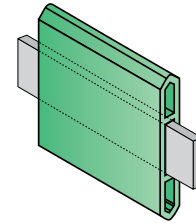
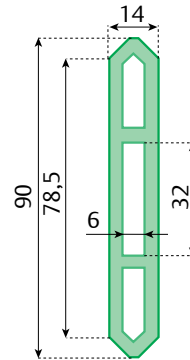
Material: Polyethylen PE 500 (Grün)

Eigenschaften:

- Profile können mittels üblicher Systeme gebogen oder kalandert werden
- linearer Ausdehnungskoeffizient: 2.5×10^{-4}
- Temperaturbereich für ständigen Betrieb an der Luft: $-35^{\circ}\text{C}/+70^{\circ}\text{C}$
- min. Biegeradius: 200 mm

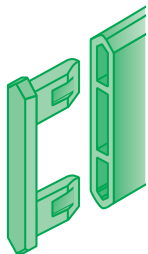
Hinweis: Beim Abschließen der Enden muss zwischen dem Silikon und dem Ende der Leiste ein Abstand von 2 mm gelassen werden, um die lineare Kontraktion der Führungsschiene bei niedrigen Temperaturen zu kompensieren.

Eigenschaften: Um diese Führung zu verwenden, sollte eine 30x5-mm-Stahlstange eingesetzt werden.

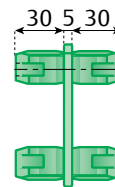


Klicken Sie hier für weitere Hinweise.

Artikelbezeichnung		
Material: PE-500 Grün		
VG-H9014M-G-10	30 m	3 m
VG-H9014M-G-20		6 m



Artikelbezeichnung	
Material: PE-500 Grün	
PEN-H9014M-G	10



Connecting plug

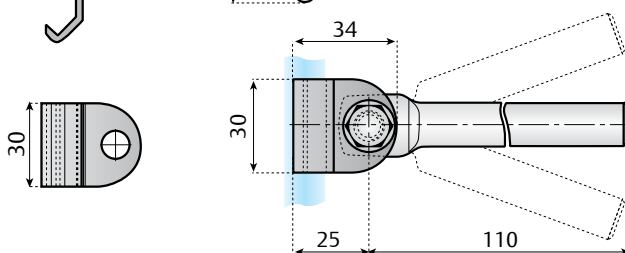
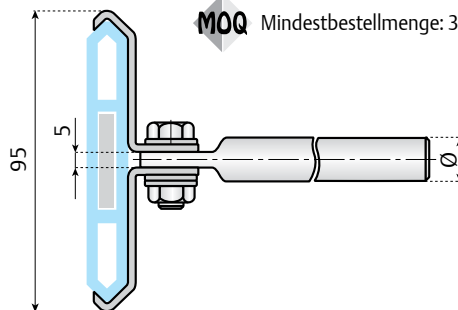
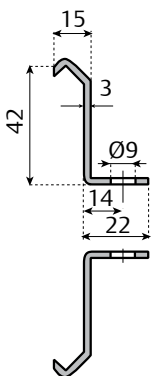
Artikelbezeichnung	
Material: PE-500 Grün	
PCO-H9014M-G	10



Klemme mit Drehzapfen
Oberfläche: getrommelt
Lieferung: nicht montiert
Material: rostfreier Stahl (AISI 304)

Ohne Bolzen	Ø 12	Ø 14	Ø 16	
Artikelbezeichnung				
CL-H9014M-S	CL-H9014M-S12100M	CL-H9014M-S14100M <small>MOQ</small>	CL-H9014M-S16100M <small>MOQ</small>	50

MOQ Mindestbestellmenge: 300 Teile



Klemmen siehe:

5 3 5 1 0 a

Ketten und Kettenräder	Gleitleisten	Halterungen und Zubehör für Seitenführung	Stellfüße
Modulbänder und Kettenräder	Ketten- und Bandrücklaufsysteme	Stützvorrichtungen für Rahmen und Gerüst	Lager
Kurven und gerade Führungen	Lösungen für die Seitenführung	Verschiedene Produkte	Weitere Hinweise

5 1 6 9 0 a

Produktführungen und Zubehör für Seitenführungen

www.SystemPlastSmartGuide.com

Großer Typ

Führungsschienen (Flacher Typ)

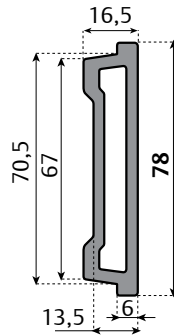
Material: Polyethylen PE 500

Eigenschaften:

- Profile können mittels üblicher Systeme gebogen oder kalandert werden.
- linearer Ausdehnungskoeffizient: 2.5×10^{-4} .
- Temperaturbereich für ständigen Betrieb an der Luft: $-35^\circ\text{C}/+70^\circ\text{C}$
- min. Biegeradius: 200 mm

Hinweis: Beim Abschließen der Enden muss zwischen dem Silikon und dem Ende der Leiste ein Abstand von 2 mm gelassen werden, um die lineare Kontraktion der Führungsschiene bei niedrigen Temperaturen zu kompensieren.

Eigenschaften: Um diese Führung zu verwenden, sollte eine 60x6-mm-Stahlstange oder ein doppeltes M-Profil eingesetzt werden.



Klemmen siehe:

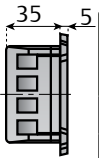
5 3 5 1 0 a



Klicken Sie hier für weitere Hinweise.

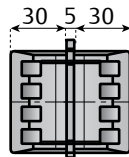
Artikelbezeichnung			
PE-500 Schwarz	PE-500 Hellblau	30 m	3 m
VG-H7816M-B-10	VG-H7816M-BL-10		
VG-H7816M-B-20	VG-H7816M-BL-20		6 m

Endkappe



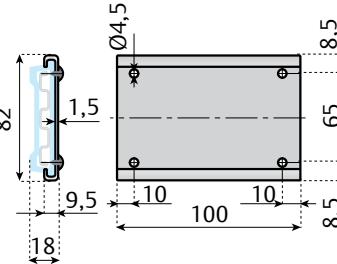
Artikelbezeichnung	
PA-FG Schwarz	
PEN-H7816M-B	10

Verbindungsstück



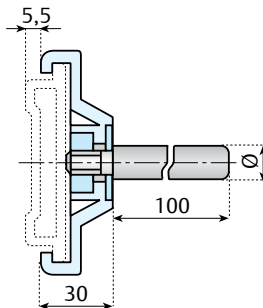
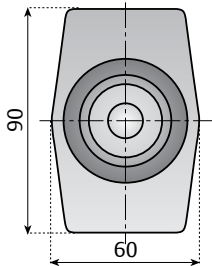
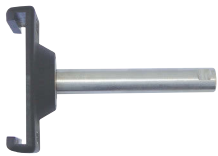
Artikelbezeichnung	
PA-FG Schwarz	
PCO-H7816M-B	10

Verbindungsklemme



Artikelbezeichnung	
Rostfreier Stahl AISI 304	
CON-H7816M-S	10*

Oberfläche: gebürstet
*Verpackung: 10 Teile, komplett mit Befestigungsschrauben



Klemme mit Bolzen

Material: Klemme aus verstärktem Polyamid, Bolzen und Stab aus rostfreiem Stahl

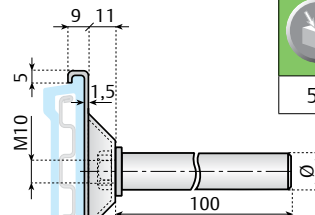
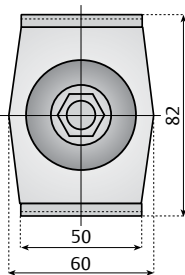
Ohne Bolzen	Ø 12	Ø 14	Ø 16
Artikelbezeichnung			
CL-H7816M-P	CL-H7816M-P12100M	CL-H7816M-P14100M	CL-H7816M-P16100M



Klemme mit Bolzen, einteilig

Material: Klemme, Unterlegscheibe und Stab aus rostfreiem Stahl AISI 304

Oberfläche: Scotch-Brite-Oberfläche
Lieferung: nicht montiert



Mindestbestellmenge: 300 Teile

Ohne Bolzen	Ø 12	Ø 14	Ø 16
Artikelbezeichnung			
CL-H7816M-S	CL-H7816M-S12100M	CL-H7816M-S14100M ^{MOQ}	CL-H7816M-S16100M ^{MOQ}

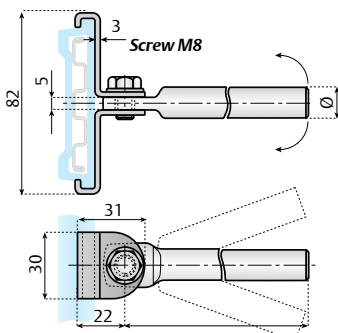
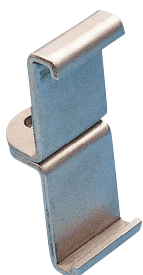


Clamp swivel type

Two pieces

Material: clamp, screws, washer and rod in stainless steel AISI 304.

Surface: tumbling finish. Supply: unassembled.



Ohne Bolzen	Ø 12	Ø 14	Ø 16
Artikelbezeichnung			
CL-H7816M-SS	CL-H7816M-SS12100M	CL-H7816M-SS14100M ^{MOQ}	CL-H7816M-SS16100M ^{MOQ}



Mindestbestellmenge: 300 Teile

Ketten und Kettenräder	Gleitleisten	Halterungen und Zubehör für Seitenführung	Stellfüße
Modulbänder und Kettenräder	Ketten- und Bandrücklaufsysteme	Stützvorrichtungen für Rahmen und Gerüst	Lager
Kurven und gerade Führungen	Lösungen für die Seitenführung	Verschiedene Produkte	Weitere Hinweise

5 1 7 0 0 a

Produktführungen und Zubehör für Seitenführungen

www.SystemPlastSmartGuide.com

Großer Typ

Führungsschienen (Flacher Typ)

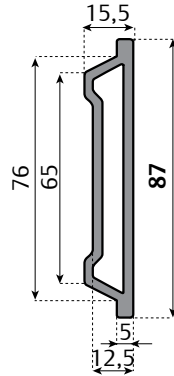
Material: Polyethylen PE 500

Eigenschaften:

- Profile können mittels üblicher Systeme gebogen oder kalandert werden.
- linearer Ausdehnungskoeffizient: 2.5×10^{-4} .
- Temperaturbereich für ständigen Betrieb an der Luft: $-35^\circ\text{C}/+70^\circ\text{C}$
- min. Biegeradius: 200 mm

Hinweis: Beim Abschließen der Enden muss zwischen dem Silikon und dem Ende der Leiste ein Abstand von 2 mm gelassen werden, um die lineare Kontraktion der Führungsschiene bei niedrigen Temperaturen zu kompensieren.

Eigenschaften: Um diese Führung zu verwenden, sollte eine 60x6-mm-Stahlstange oder ein doppeltes M-Profil eingesetzt werden.



Klemmen siehe:

5 3 5 1 0 a



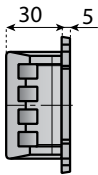
Klicken Sie hier für weitere Hinweise.

Artikelbezeichnung			
PE-500 Schwarz	PE-500 Hellblau	30 m	3 m
VG-H8716M-B-10	VG-H8716M-BL-10		
VG-H8716M-B-20	VG-H8716M-BL-20		6 m

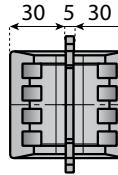
Endkappe

Verbindungsstück

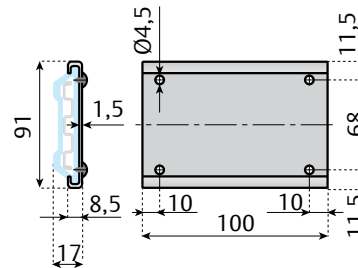
Verbindungsklemme



Artikelbezeichnung	
PA-FG Schwarz	
PEN-H8716M-B	10

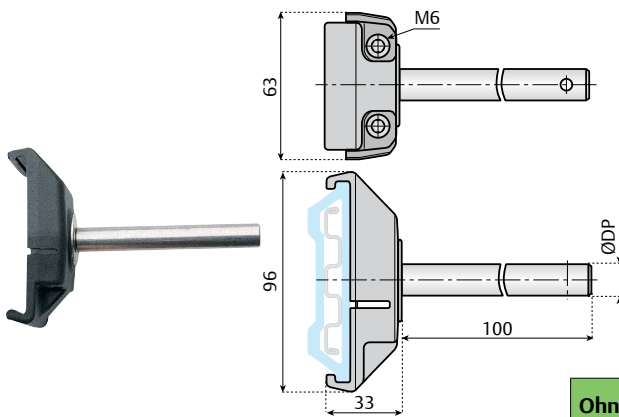


Artikelbezeichnung	
PA-FG Schwarz	
PCO-H8716M-B	10



Artikelbezeichnung	
Rostfreier Stahl AISI 304	
CON-H8716M-S	10*

Oberfläche: gebürstet
*Verpackung: 10 Teile, komplett mit Befestigungsschrauben



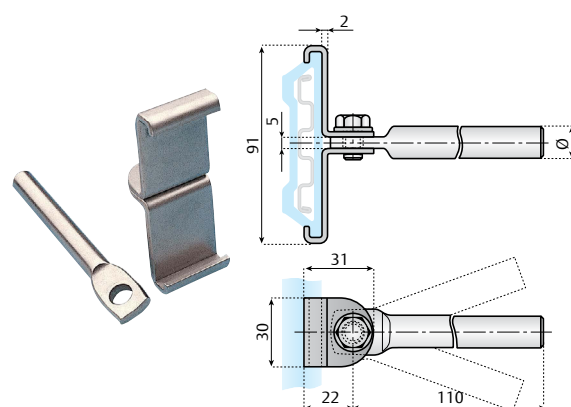
Klemme mit Ohne Bolzen

Material: Klemme aus verstärktem Polyamid,

Bolzen und Stab aus rostfreiem Stahl

Lieferung: nicht montiert

Ohne Bolzen	Ø 12	Ø 14	Ø 16	
Artikelbezeichnung				
CL-H8716M-P	CL-H8716M-P12100M	CL-H8716M-P14100M	CL-H8716M-P16100M	50



Klemme Drehzapfentyp

Oberfläche: getrommelt

Lieferung: nicht montiert

Ohne Bolzen	Ø 12	Ø 14	Ø 16	
Artikelbezeichnung				
CL-H8716M-SS	CL-H8716M-SS12100M	CL-H8716M-SS14100M ^{MOQ}	CL-H8716M-SS16100M ^{MOQ}	



Mindestbestellmenge: 300 Teile

Ketten und Kettenräder	Gleitleisten	Halterungen und Zubehör für Seitenführung	Stellfüße
Modulbänder und Kettenräder	Ketten- und Bandrücklaufsysteme	Stützvorrichtungen für Rahmen und Gerüst	Lager
Kurven und gerade Führungen	Lösungen für die Seitenführung	Verschiedene Produkte	Weitere Hinweise



Klicken Sie hier für weitere Hinweise.

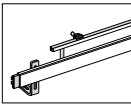
5 1 7 1 0 a

Produktführungen

www.SystemPlastSmartGuide.com

Index –
Seitenführungen
siehe:

5 1 5 1 0 a



	HMW – PE Schwarz			
	Artikelbezeichnung			
	VG-P840DBM-B-10	3 m	30 m	0,55
	VG-DB83M-B-10	3 m	30 m	0,72



			UHMW – PE Schwarz	UHMW – PE Weiß			
	$\varnothing d$	A	C	Artikelbezeichnung	Artikelbezeichnung		
	8	13	0.3	VG-P8MRD-B-100	VG-P8MRD-100	30 m	0,046
	10	15	0.5	VG-P10MRD-B-100	VG-P10MRD-100	30m	0,056
	12	17	1	VG-P12MRD-B-100	VG-P12MRD-100	30 m	0,062

Ketten und Kettenräder	Gleitleisten	Halterungen und Zubehör für Seitenführung	Stellfüße
Modulbänder und Kettenräder	Ketten- und Bandrücklaufsysteme	Stützvorrichtungen für Rahmen und Gerüst	Lager
Kurven und gerade Führungen	Lösungen für die Seitenführung	Verschiedene Produkte	Weitere Hinweise

5 1 7 1 0 z

Anwendungsbeispiele

www.SystemPlastSmartGuide.com



Einbahnige Förderanlage mit hygienischen Seitenführungen

Seitenführungen siehe:

5 1 5 2 0 a



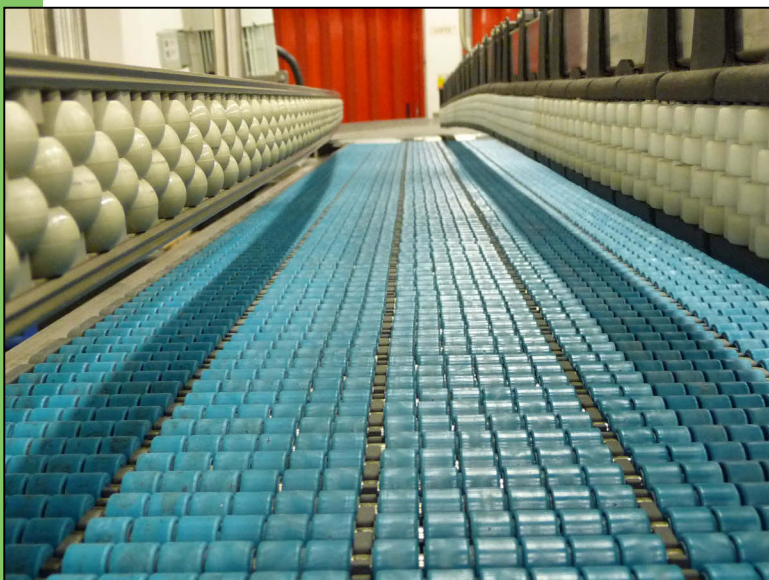
Modulbänder mit Gummioberfläche mit Seitenführung mit Rollen

Modulbänder mit Gummioberfläche siehe:

3 0 0 1 0 a

Rollen-Seitenführungen siehe:

5 2 5 1 0 a



Stausystem für in Schrumpffolie verpackte Produkte

LBP-Ketten siehe:

1 1 0 1 2 a

Rollen-Seitenführungen siehe:

5 2 5 1 0 a

Ketten und Kettenräder	Gleitleisten	Halterungen und Zubehör für Seitenführung	Stellfüße
Modulbänder und Kettenräder	Ketten- und Bandrücklaufsysteme	Stützvorrichtungen für Rahmen und Gerüst	Lager
Kurven und gerade Führungen	Lösungen für die Seitenführung	Verschiedene Produkte	Weitere Hinweise



Klicken Sie hier für weitere Hinweise.

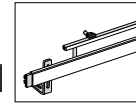
5 1 7 2 0 a

Tragleisten für PET-Behälter

www.SystemPlastSmartGuide.com

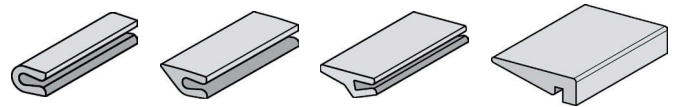
Index –
Seitenführungen
siehe:

5 1 5 1 0 a



Unterstützung bei der Führung von PET- und HDPE-Behältern bei Hochgeschwindigkeits-Druckluftförderanlagen. Nolu®-SR ist eine proprietäre Legierung aus verstärktem UHMWPE und anderen USDA-zugelassenen Schmierstoffen, wodurch ein härteres Material mit niedrigerer Reibung entsteht, das für diese Anwendungen ideal ist. Auch wenn die Konstruktion abweicht, ist das Material der Wahl Nolu-SR, das erwiesenermaßen den Durchsatz erhöht, Staus reduziert und die Lebensdauer verlängert.

Material: Nolu-SR ist ein spezielles UHMWPE mit modifizierter Molekularstruktur, das bei der Führung von PET-Behältern in Hochgeschwindigkeitsanwendungen hilfreich ist. Nolu-SX besitzt dieselben Eigenschaften wie Nolu-SR, jedoch eine geringere Wärmeausdehnung (bis zu 40 %)



Nolu-SR UHMWPE – Dunkelgrau
Nolu-SX UHMWPE – Dunkelgrau



Artikelbezeichnung

Für nähere Angaben und den Code siehe:

5 0 6 5 0 a

	Für nähere Angaben und den Code siehe: 5 0 6 5 0 a		
	VG-NG47-SR-100	30 m	30 m
	VG-NG49-SX-100	30 m	30 m
	VG-NG50-SX-100	30 m	30 m
	VG-NG81-SX-100	30 m	30 m
	VG-NG91-SR-100	30 m	30 m
	VG-NG110-SR-100	30 m	30 m
	VG-NG125-SX-100	30 m	30 m

Ketten und Kettenräder	Gleitleisten	Halterungen und Zubehör für Seitenführung	Stellfüße
Modulbänder und Kettenräder	Ketten- und Bandrücklaufsysteme	Stützvorrichtungen für Rahmen und Gerüst	Lager
Kurven und gerade Führungen	Lösungen für die Seitenführung	Verschiedene Produkte	Weitere Hinweise

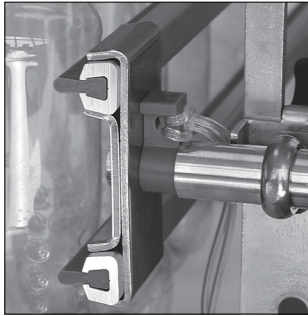
5 1 7 3 0 a

Führungen für PET-Flaschen

www.SystemPlastSmartGuide.com

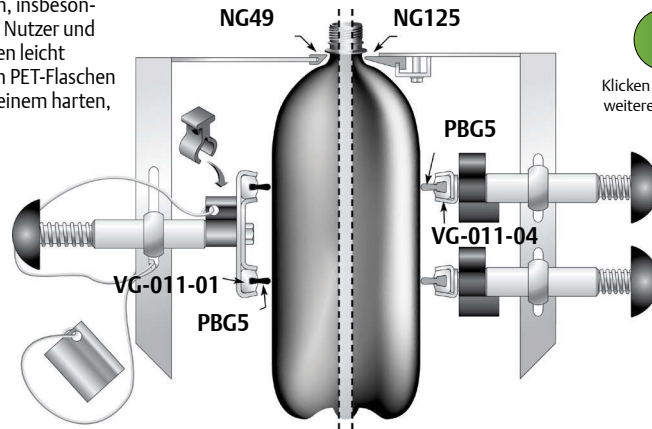
Aluminium-Führungsschiene mit Nolu®-S-Einsatz wird zur Führung von Behältern, insbesondere PET und HDPE, bei Anwendungen wie Luftdruckförderung verwendet. Viele Nutzer und Hersteller von Luftdruck-Förderanlagen haben erkannt, dass die Bürstenführungen leicht durch Fremdkörper verschmutzt werden, was die Reibung und Beschädigung von PET-Flaschen verstärkt. Nolu-S ist die perfekte Kombination aus extrem niedriger Reibung bei einem harten, Material auf UHMWPE-Basis.

Nolu-S beschädigt keine Flaschen, ermöglicht jedoch höhere Geschwindigkeiten und höheren Durchsatz.



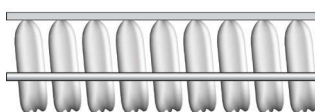
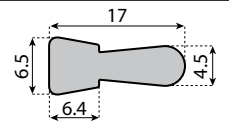
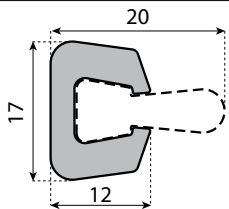
Klemmen siehe:

5 1 5 1 0 a

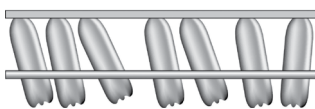


Klicken Sie hier für weitere Hinweise.

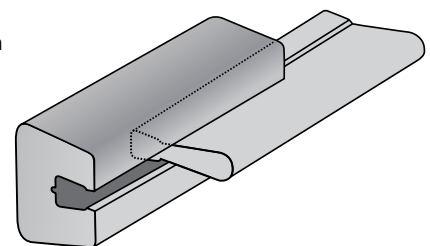
Aluminium	Nolu-S	Nolu-S antistatisch				
Artikelbezeichnung						
	VG-ABG-10	-	3 m	-	30 m	0.50
	VG-ABG-20	-	6 m	-	60 m	0.50
	-	VG-PBG7-NS-100	-	30 m	30 m	0.10
	-	VG-PBG7-NSD-100	-	30 m	30 m	0.10



Nolu-S
Nolu-SR-Tragleisten und **Nolu-S**-Hauptkörper-Führungen mit einem ultraniedrigen Reibungskoeffizienten reduzieren den Grad der Flaschenneigung und die damit einhergehenden Verschleißprobleme.



Andere Führungen
Andere Führungen (besonders Bürsten) können bei Verschmutzung zu einer unregelmäßigen Neigung und Ausrichtung der Flaschen führen, was in Kurven oder bei Steigungen/Gefälle zu einem Stau führt.



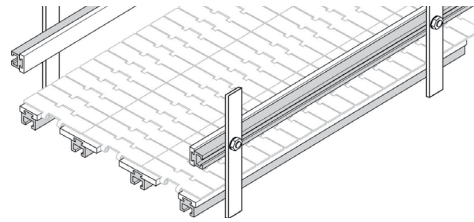
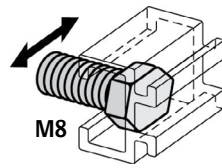
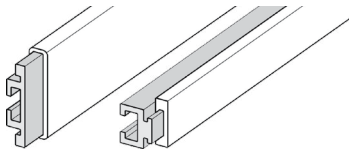
	VG-ABG2-10	-	-	3m	-	30 m	0.50
	VG-ABG2-20	-	-	6 m	-	60 m	
	-	VG-PBG5-NS-100	VG-PBG5-NSD-100	-	30 m	30 m	0.10
	VG-ABG26-BR-10	-	-	-	-	30 m	0.59

Ketten und Kettenräder	Gleitleisten	Halterungen und Zubehör für Seitenführung	Stellfüße
Modulbänder und Kettenräder	Ketten- und Bandrücklaufsysteme	Stützvorrichtungen für Rahmen und Gerüst	Lager
Kurven und gerade Führungen	Lösungen für die Seitenführung	Verschiedene Produkte	Weitere Hinweise

5 1 7 4 0 a

Führungsschiene aus Aluminium

www.SystemPlastSmartGuide.com



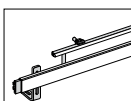
Klicken Sie hier für weitere Hinweise.

Weiter

A	UHMW – PE Weiß	Anodisiertes Aluminium			
		VG-A600A-10	3 m	-	30 m
		VG-A600A-20	6 m	-	60 m
		VG-P813-10	3 m	-	30 m
		VG-P813-20	6 m	-	60 m
		VG-P813-100	-	30 m	30 m
	20	VG-P813F-10	3 m	-	30 m
		VG-P813F-20	6 m	-	60 m
		VG-P813F-100	-	30 m	30 m
	25	VG-P816F-10	3 m	-	30 m
		VG-P816F-20	6 m	-	60 m
	35	VG-P822F-10	3 m	-	30 m
		VG-P822F-20	6 m	-	60 m
	53	VG-P834F-10	3 m	-	30 m
		VG-P834F-20	6 m	-	60 m

Index –
Seitenführungen
siehe:

5 1 5 1 0 a



Weiter

Ketten und Kettenräder	Gleitleisten	Halterungen und Zubehör für Seitenführung	Stellfüße
Modulbänder und Kettenräder	Ketten- und Bandrücklaufsysteme	Stützvorrichtungen für Rahmen und Gerüst	Lager
Kurven und gerade Führungen	Lösungen für die Seitenführung	Verschiedene Produkte	Weitere Hinweise

5 1 7 4 0 b

Führungsschiene aus Aluminium

www.SystemPlastSmartGuide.com

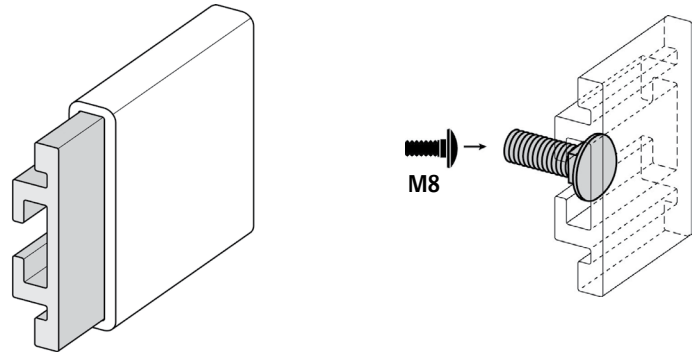
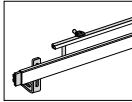


Klicken Sie hier für weitere Hinweise.

◀ Zurück

Index –
Seitenführungen
siehe:

5 1 5 1 0 a



	UHMWPE Weiß	Aluminium		
	Artikelbezeichnung			
		VG-A2520-10	3 m	30 m
		VG-A2520-20	6 m	60 m
		VG-P2520BC-10	3 m	30 m
		VG-P2520BC-20	6 m	60 n

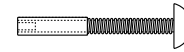
◀ Zurück

Ketten und Kettenräder	Gleitleisten	Halterungen und Zubehör für Seitenführung	Stellfüße
Modulbänder und Kettenräder	Ketten- und Bandrücklaufsysteme	Stützvorrichtungen für Rahmen und Gerüst	Lager
Kurven und gerade Führungen	Lösungen für die Seitenführung	Verschiedene Produkte	Weitere Hinweise

5 1 8 1 0 a

Verstellung Führungsbreite in Kurven

www.SystemPlastSmartGuide.com

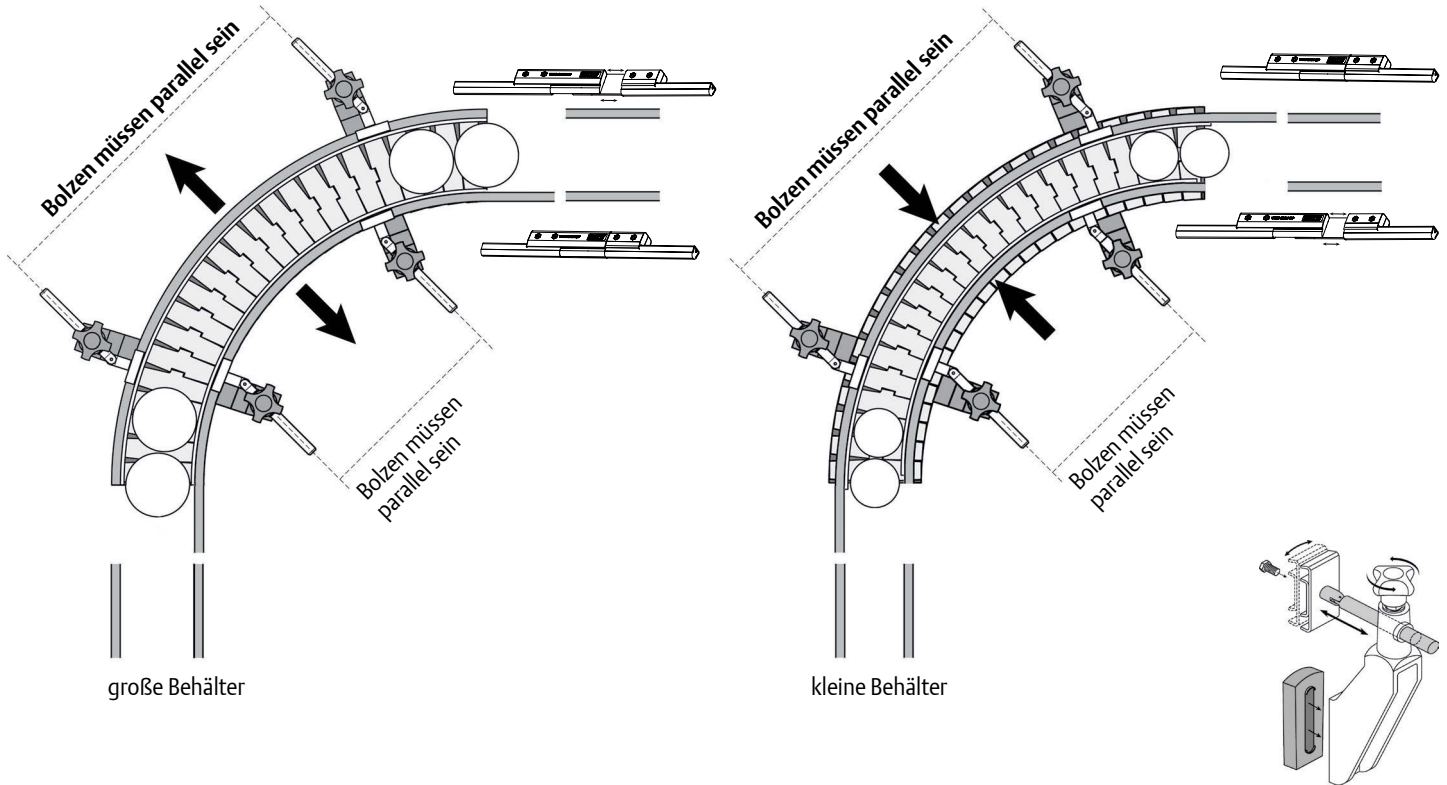


Speedset™-Klemmen
siehe:

5 3 5 9 5 a



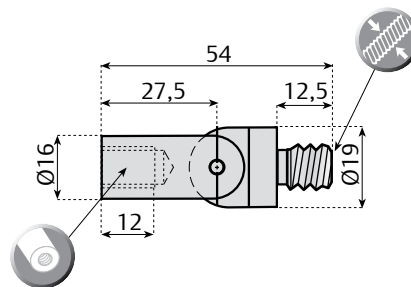
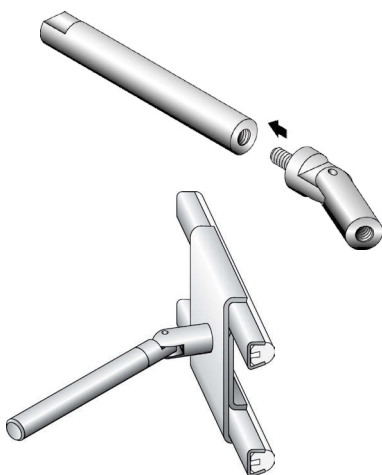
Klicken Sie hier für
weitere Hinweise.



Lösen Sie den Halterungsgriff, schieben Sie die Bolzen in Position, und ziehen Sie dann die Halterungsgriffe wieder fest an.

Distanzstück zur Bolzenverwendung

Distanzstücke können für eine ordnungsgemäße Rücksetzung der Halterungen notwendig sein, um die Erweiterung der verbundenen Gabel der Anpassstange zu ermöglichen.



Artikelbezeichnung			
VG-222JQ-M8	M8	M8	10
VG-222JQ-M10	M10	M10	

Ketten und Kettenräder	Gleitleisten	Halterungen und Zubehör für Seitenführung	Stellfüße
Modulbänder und Kettenräder	Ketten- und Bandrücklaufsysteme	Stützvorrichtungen für Rahmen und Gerüst	Lager
Kurven und gerade Führungen	Lösungen für die Seitenführung	Verschiedene Produkte	Weitere Hinweise

5 1 8 2 0 a

Klemme für Verstellung der konischen Seitenführungen

www.SystemPlastSmartGuide.com



Klicken Sie hier für weitere Hinweise.

Einstellbare Führungsklemme

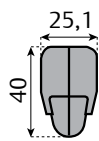
Material: Klemme aus PA, Bolzen aus rostfreiem Stahl,

Muttern aus vernickeltem Messing

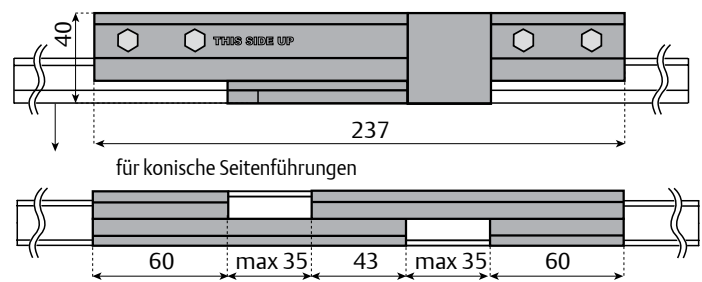
Lieferung: montiert

Artikelbezeichnung	
CL-CON-R	10

„Geöffnete“ Position



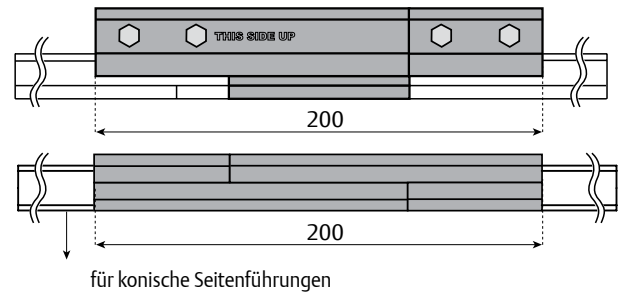
„Geöffnete“ Position



„Geschlossene“ Position



„Geschlossene“ Position



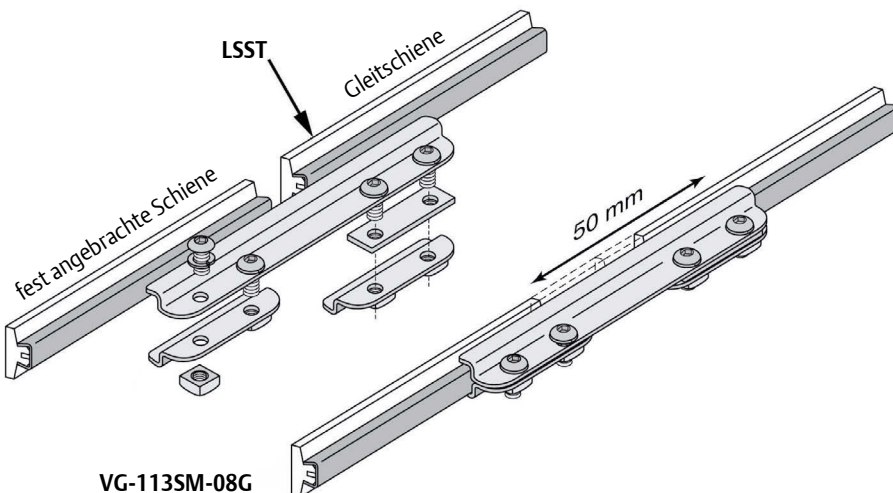
Verwendung für Profil:
VG-LSSR. siehe:

5 1 5 2 0 a

Klemme für Verstellung der konischen Seitenführungen



Patent N°. 6, 053, 654



VG-113SM-08G

Einstellbare Verbindungsklemme

Ermöglicht es einer Schiene, in der Klemme hin und her zu gleiten, während die andere Schiene fest angebracht bleibt.

L mm	Ohne Stab	
	Artikelbezeichnung	
203	VG-113SM-08G	2

Ketten und Kettenräder	Gleitleisten	Halterungen und Zubehör für Seitenführung	Stellfüße
Modulbänder und Kettenräder	Ketten- und Bandrücklaufsysteme	Stützvorrichtungen für Rahmen und Gerüst	Lager
Kurven und gerade Führungen	Lösungen für die Seitenführung	Verschiedene Produkte	Weitere Hinweise

51830a

Bolzen

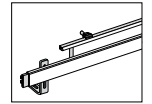
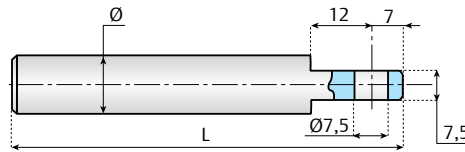
www.SystemPlastSmartGuide.com

Material: rostfreier Stahl (AISI 303)

MOQ Mindestbestellmenge gilt



Klicken Sie hier für weitere Hinweise.



Verwendung mit Code: CL-RD20-P.

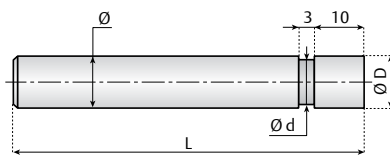
Bolzen Ø 12		
Artikelbezeichnung		
PK-D12M110	110	50

Verwendung mit Code: CL-CON-PS.

Bolzen Ø 12		
Artikelbezeichnung		
PE7-D12M120	120	50

Index – Seitenführungen
siehe:

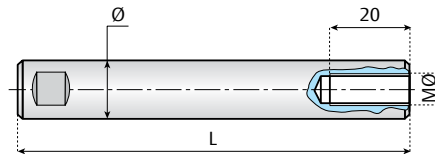
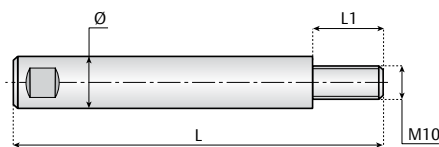
51510a



Verwendung mit Code: CL-CON-P12M, CL-D-P12100M, CL-RD12-P, CL-RD14-P.

Ø d	Ø D	Bolzen Ø 12	Bolzen Ø 14	Bolzen Ø 16		
		Artikelbezeichnung				
9,5	12	PG395-D12M110	PG395-D14M110	PG395-D16M110	110	50
9,5	12	PG395-D12M160	-	-	160	
11,5	13,5	-	PG3115-D14M110	PG3115-D16M110	110	

Bolzen Ø 12	Bolzen Ø 14		
Artikelbezeichnung			
P-D12M200	P-D14M200	200	50

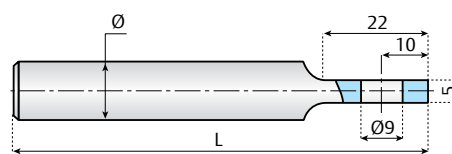
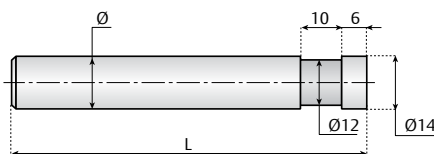


Verwendung mit Code: CL-CON-PD, CL-RD10-PD, CL-CON-PD85, CL-RD8-PD, CL-H8716M-P, CL-D-PD (Code: PM10M25-D12M120), CL-H7816M-S (Code: PM10M17-D12M120, PM10M17-D16L120)

Verwendung mit Code: VG-016-02, VG-011-01, VG-012-01, CL-CON-P-M8, CL-D-P-M8, CL-RD12-P-M8, CL-RD14-P-M8

L1	Bolzen Ø 12	Bolzen Ø 16		
	Artikelbezeichnung			
17	PM10M17-D12M120	PM10M17-D16L120 ^{MØ}	120	50
19	PM10M19-D12M120	PM10M19-D16L120	120	
19	PM10M19-D12M170	-	170	
25	PM10M25-D12M120	-	120	

M Ø	Bolzen Ø 12	Bolzen Ø 14	Bolzen Ø 16		
	Artikelbezeichnung				
M8	PF8M20-D12M100	PF8M20-D14M100	PF8M20-D16M100	100	50
M10	PF10M20-D12M100	-	-	100	
M8	PF8M20-D12M150	PF8M20-D14M150	PF8M20-D16M150	150	
M8	PF8M20-D12M200	PF8M20-D14M200 ^{MØ}	PF8M20-D16M200 ^{MØ}	200	



Verwendung mit Code: CL-RD20-P

Bolzen Ø 14	Bolzen Ø 16		
Artikelbezeichnung			
PG1012-D14M110	-	110	50
-	PG1012-D16M160 ^{MØ}	160	

Verwendung mit Code: CL-H45S, CL-1040S, CL-1020S.

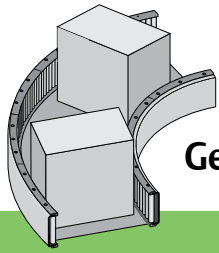
Bolzen Ø 12	Bolzen Ø 14		
Artikelbezeichnung			
PE9-D12M120	-	120	50
-	PE9-D14M170	170	

Ketten und Kettenräder	Gleitleisten	Halterungen und Zubehör für Seitenführung	Stellfüße
Modulbänder und Kettenräder	Ketten- und Bandrücklaufsysteme	Stützvorrichtungen für Rahmen und Gerüst	Lager
Kurven und gerade Führungen	Lösungen für Seitenführung	Verschiedene Produkte	Weitere Hinweise

5 2 5 1 0 a

Index – Rollengeländer und Rollentransferplatten

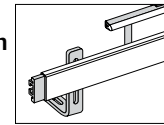
www.SystemPlastSmartGuide.com



Gerade Anwendungen und Kurven

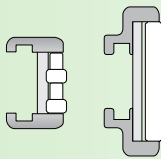
Index –
Seitenführungen
siehe:

5 1 5 1 0 a



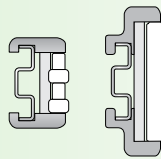
Seitlich

Zentral

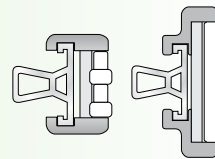


Lose Module

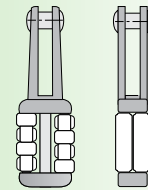
5 2 5 7 0 a



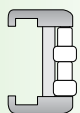
5 2 5 7 1 a



5 2 5 7 2 a

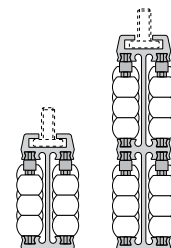
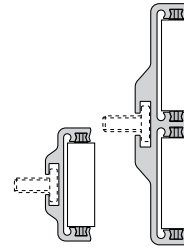
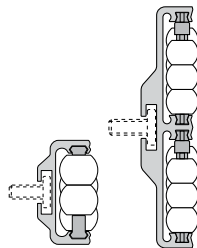


5 2 5 9 2 a



Lose Module

5 2 5 9 0 a



5 2 6 1 2 a

ZUBEHÖR

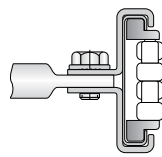
Aluminium **5 2 6 1 1 a**
PVC **5 2 6 1 0 a**

Aluminium **5 2 6 1 3 a**
PVC **5 2 6 1 0 a**

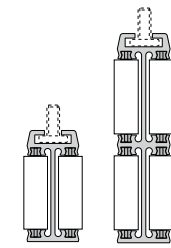
Lose Profile
5 2 6 5 0 a



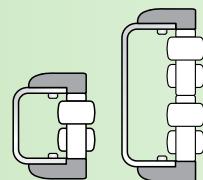
Lose Rollen
5 2 6 8 0 a



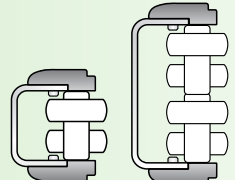
5 2 5 9 4 a



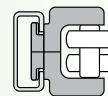
5 2 6 1 4 a



Kann nur gerade
verwendet werden
5 2 5 2 0 a

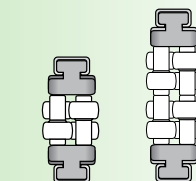


5 2 5 2 1 a



Lose Module

5 2 5 3 0 a



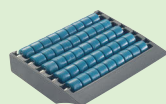
5 2 5 5 0 a



Informationen zu diesem Produkt sind nur auf unserer Smart Guide™-Website verfügbar.

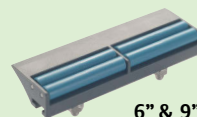


Rollentransferplatten



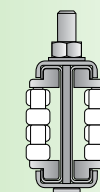
85 & 115 mm

5 2 6 7 0 a



6" & 9"

5 2 6 7 1 a



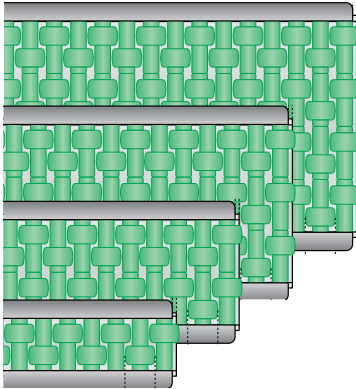
5 2 5 9 4 a

Ketten und Kettenräder	Gleitleisten	Halterungen und Zubehör für Seitenführung	Stellfüße
Modulbänder und Kettenräder	Ketten- und Bandrücklaufsysteme	Stützvorrichtungen für Rahmen und Gerüst	Lager
Kurven und gerade Führungen	Lösungen für Seitenführung	Verschiedene Produkte	Weitere Hinweise

5 2 5 2 0 a

Seitliche Rollengeländer für gerade Strecken

www.SystemPlastSmartGuide.com



Material:

Bänder aus verstärktem Polyamid, Rollen aus Acetalharz, Schrauben aus rostfreiem Stahl Siehe Tabelle für Bolzen und Metallprofile

Standardverpackung: 2 vollständig montierte Führungen

Anwendungen: für grobe Kartons und Behälter

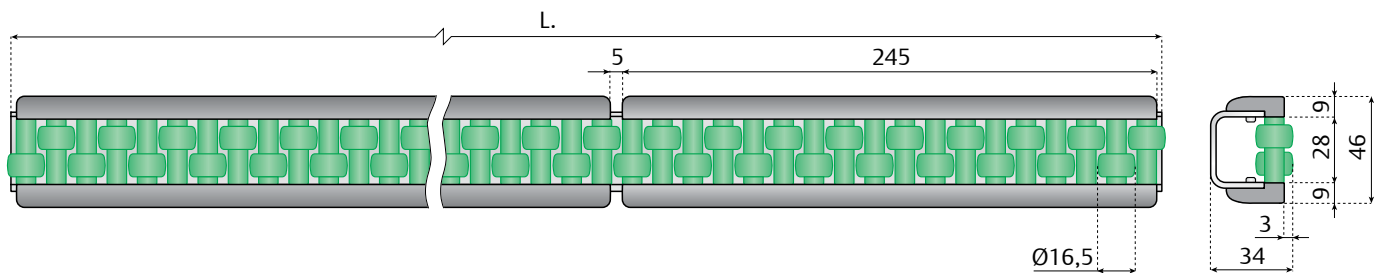
Hinweis: Jedes Segment kann herausgezogen werden, ohne die Bolzen und Rollen zu demontieren.

Eigenschaften:

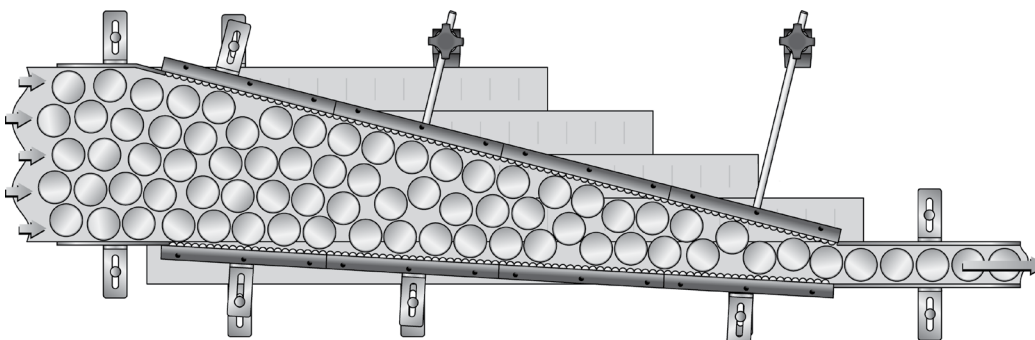
- geräuscharme Rollen
- ausgezeichnet für Staubereiche
- lange Lebensdauer und reibungsloser Betrieb
- einfache und schnelle Installation



Klicken Sie hier für weitere Hinweise.



Höhe	L	Profil aus rostfreiem Stahl	Profil aus verzinktem Stahl	BOLZEN Material	Kg/m
		Rollen Grün (Material: Polyoxymethylen)			
Artikelbezeichnung					
46	1 m	RG-165H46G1000S	RG-165H46G1000G	POM	2,4
	2 m	RG-165H46G2000S	RG-165H46G2000G		
	3 m	RG-165H46G3000S	RG-165H46G3000G		
71	1 m	RG-165H71G1000S	RG-165H71G1000G	POM	3,5
	2 m	RG-165H71G2000S	RG-165H71G2000G		
	3 m	RG-165H71G3000S	RG-165H71G3000G		
96	1 m	RG-165H96G1000S	RG-165H96G1000G	S/S AISI 430F	5,4
	2 m	RG-165H96G2000S	RG-165H96G2000G		
	3 m	RG-165H96G3000S	RG-165H96G3000G		
121	1 m	RG-165H121G1000S	RG-165H121G1000G	S/S AISI 430F	6,6
	2 m	RG-165H121G2000S	RG-165H121G2000G		
	3 m	RG-165H121G3000S	RG-165H121G3000G		

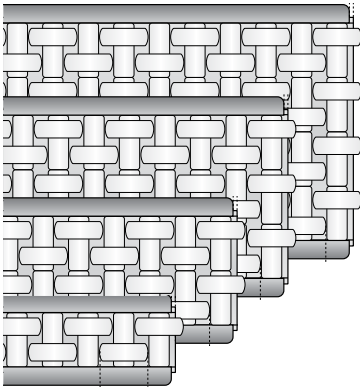


Ketten und Kettenräder	Gleitleisten	Halterungen und Zubehör für Seitenführung	Stellfüße
Modulbänder und Kettenräder	Ketten- und Bandrücklaufsysteme	Stützvorrichtungen für Rahmen und Gerüst	Lager
Kurven und gerade Führungen	Lösungen für Seitenführung	Verschiedene Produkte	Weitere Hinweise

5 2 5 2 1 a

Seitliche Rollengeländer für Geraden und Kurven

www.SystemPlastSmartGuide.com



Material:

Bänder aus verstärktem Polyamid, Rollen aus Acetalharz, Schrauben aus rostfreiem Stahl Siehe Tabelle für Bolzen und Metallprofile

Standardverpackung: 2 vollständig montierte Führungen

Anwendungen: für grobe Kartons und Behälter

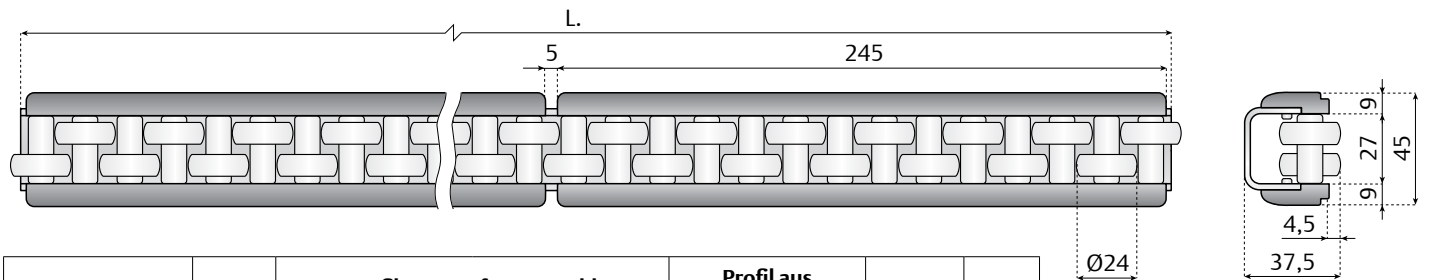
Hinweis: Jedes Segment kann herausgezogen werden, ohne die Bolzen und Rollen zu demontieren. That part is not in the english Smart Guide! And in German it 's so wrong i don 't know what they are trying to say... so i suggest we just leave that out like in the english version.

Eigenschaften:

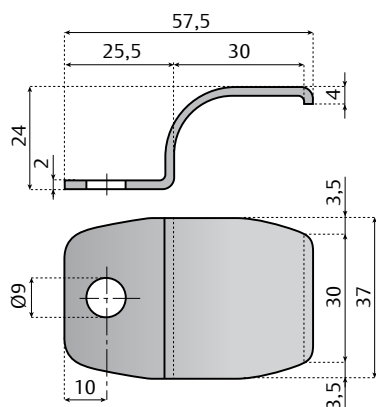
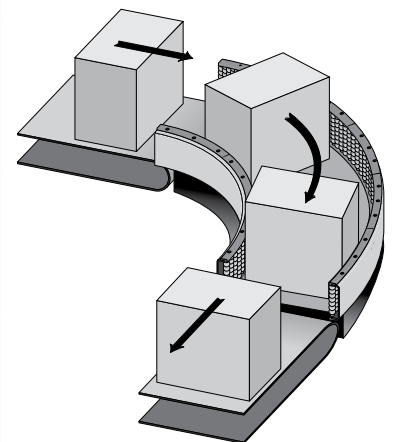
- geräuscharme Rollen
- ausgezeichnet für Staubereiche
- lange Lebensdauer und reibungsloser Betrieb
- einfache und schnelle Installation



Klicken Sie hier für weitere Hinweise.



Höhe	L	Profil aus rostfreiem Stahl		Profil aus verzinktem Stahl	BOLZEN-Material	Kg/m
		Rollen Weiß	Rollen Schwarz antistatisch	Rollen Weiß		
Artikelbezeichnung						
	1 m	RG-240H45W1000S	RG-240H45SD1000S	RG-240H45W1000G	POM	2,0
	2 m	RG-240H45W2000S	RG-240H45SD2000S	RG-240H45W2000G		
	3 m	RG-240H45W3000S	RG-240H45SD3000S	RG-240H45W3000G		
	1 m	RG-240H70W1000S	RG-240H70SD1000S	RG-240H70W1000G	POM	3,1
	2 m	RG-240H70W2000S	RG-240H70SD2000S	RG-240H70W2000G		
	3 m	RG-240H70W3000S	RG-240H70SD3000S	RG-240H70W3000G		
	1 m	RG-240H95W1000S	RG-240H95SD1000S	RG-240H95W1000G	S/S AISI 430F	5,0
	2 m	RG-240H95W2000S	RG-240H95SD2000S	RG-240H95W2000G		
	3 m	RG-240H95W3000S	RG-240H95SD3000S	RG-240H95W3000G		
	1 m	RG-240H120W1000S	RG-240H120SD1000S	RG-240H120W1000G	S/S AISI 430F	6,2
	2 m	RG-240H120W2000S	RG-240H120SD2000S	RG-240H120W2000G		
	3 m	RG-240H120W3000S	RG-240H120SD3000S	RG-240H120W3000G		



Klemme

Material	Artikelbezeichnung	Icon
SS AISI 304	CL-H45S	n°50



Ketten und Kettenräder	Gleitleisten	Halterungen und Zubehör für Seitenführung	Stellfüße
Modulbänder und Kettenräder	Ketten- und Bandrücklaufsysteme	Stützvorrichtungen für Rahmen und Gerüst	Lager
Kurven und gerade Führungen	Lösungen für Seitenführung	Verschiedene Produkte	Weitere Hinweise

5 2 5 3 0 a

Seitliche Rollengeländer für Geraden und Kurven

www.SystemPlastSmartGuide.com



Material:

Bänder aus verstärktem Polyamid, Rollen aus Acetalharz, siehe Tabelle für Bolzen und Metallprofile

Lieferumfang: einzelnes Modul L 76 mm

Standardverpackung: 50 Module

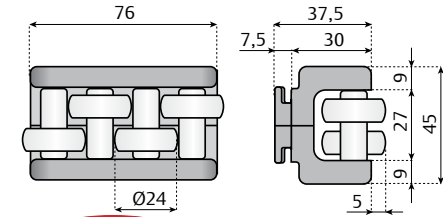
Anwendungen: für grobe Kartons und Behälter konstruiert



Klicken Sie hier für weitere Hinweise.

Eigenschaften:

- ausgezeichnet für Staubereiche
- einfache und schnelle Installation
- geräuscharme Rollen
- lange Lebensdauer und reibungsloser Betrieb

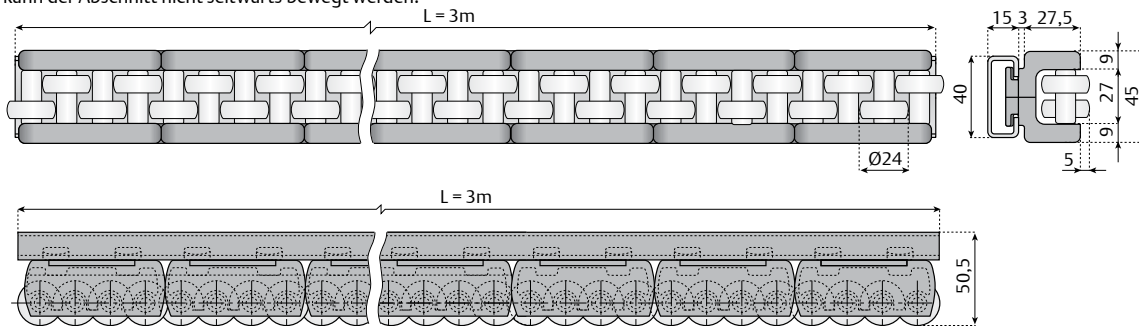


Der Hohlraum zwischen der Schiene und dem Rollenblock bietet eine Position für die Schienenklemme. Diese spezielle Konstruktion verhindert außerdem eine Seitwärtsbewegung der Rollenblöcke zusätzliche Schrauben oder andere Befestigungen.

Lose Module

Kg/m	Bolzen Material	Rollen Weiß	Radius	
		Artikelbezeichnung	Äußerer	Innen
0,15	POM	RG-240H4545W76	R min 600	R min 460

Hinweis: Rollenabschnitte können schnell montiert werden, indem man sie einfach auf die Schiene gleiten lässt. Nach der Montage und der Positionierung der Schiene mit Klemmen kann der Abschnitt nicht seitwärts bewegt werden.



Montierte Führungen L = 3 m (39 Module)

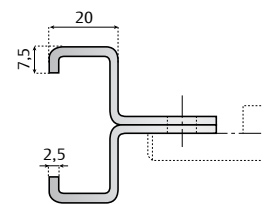
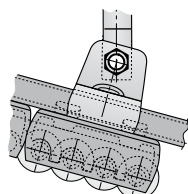
Kg/m	Bolzen Material	Rollen Weiß	Radius	
		Artikelbezeichnung	Äußerer	Innen
2,75	POM	RG-240H4545W3000S	R min 600	R min 460

Profil: rostfreier Stahl

Die Klemme ist so konstruiert, dass sie in den Schlitz auf der Rückseite eines Abschnitts passt, wie in der folgenden Zeichnung dargestellt.

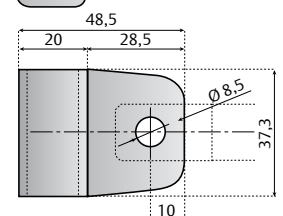
Blockieren:

Die Klemmen befestigen das Metallprofil und die seitlichen Bänder, daher wird versehentliches Abgleiten vermieden.



Klemme

Material	Artikelbezeichnung	Icon
SS AISI 304	CL-1540S	50



Ketten und Kettenräder	Gleitleisten	Halterungen und Zubehör für Seitenführung	Stellfüße
Modulbänder und Kettenräder	Ketten- und Bandrücklaufsysteme	Stützvorrichtungen für Rahmen und Gerüst	Lager
Kurven und gerade Führungen	Lösungen für Seitenführung	Verschiedene Produkte	Weitere Hinweise

5 2 5 5 0 a

Zentrale Rollengeländer für Geraden und Kurven

www.SystemPlastSmartGuide.com

Mittlere Rollenelemente für Kurvenabschnitte Eine Rolle • Zwei Rollen



Material: Bänder aus verstärktem Polyamid, Rollen aus Acetalharz, Schrauben aus rostfreiem Stahl Siehe Tabelle für Bolzen

Leitende Version: Bänder aus verstärktem Polyamid, Rollen und Bolzen aus Acetalharz

Lieferumfang: wird als einzelnes Modul L geliefert 85 mm

Standardverpackung: 40 Module

Anwendungen: für grobe Kartons und Behälter konstruiert

Komponenten: Nr 12 Bolzen
• Nr. 12 Rollen • Nr. 2 Bänder

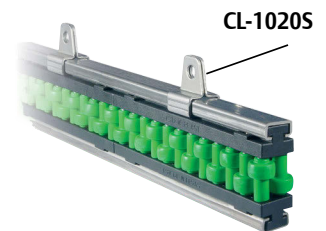


Klicken Sie hier für weitere Hinweise.

Eigenschaften:

- geräuscharme Rollen
- ausgezeichnet für Staubbereiche
- lange Lebensdauer und reibungsloser Betrieb
- einfache und schnelle Installation

Einrollenmodul	Bolzen Material	Rolle grün	Kg/m
		Artikelbezeichnung	
	POM	RGC30-165H70G85	0,14
	POM	RGC30-165H96G85	0,17



montierte Führungen L = 3M Profil aus rostfreiem Stahl

Mittlere Rollenführung mit Stahlprofil für Kurvenabschnitte Eine Rolle • Zwei Rollen

Material: Bänder aus verstärktem Polyamid, Rollen aus Acetalharz, Schrauben aus rostfreiem Stahl

Bolzen und Metallprofile siehe Tabelle

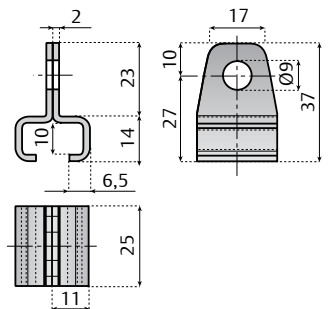
Lieferbar in: 3-m-Stahlprofil mit 35 Rollenmodulen

Standardverpackung: 5 komplett montierte Profile

Anwendungen: für grobe Kartons und Behälter konstruiert



Einrollenmodul	Kg/m	L	Bolzen Material	Rolle Grün	
				Profil aus rostfreiem Stahl	Profil aus verzinktem Stahl
	1,9	3 m	POM	RGC30-165H70G3000S	RGC30-165H70G3000G
	2,025	3 m	POM	RGC30-165H96G3000S	RGC30-165H96G3000G



Klemme

Material	Artikelbezeichnung
SS AISI 304	50
	CL-1020S

Ketten und Kettenräder	Gleitleisten	Halterungen und Zubehör für Seitenführung	Stellfüße
Modulbänder und Kettenräder	Ketten- und Bandrücklaufsysteme	Stützvorrichtungen für Rahmen und Gerüst	Lager
Kurven und gerade Führungen	Lösungen für Seitenführung	Verschiedene Produkte	Weitere Hinweise



Klicken Sie hier für weitere Hinweise.

5 2 5 7 0 a

Seitliche Rollengeländer für Geraden und Kurven

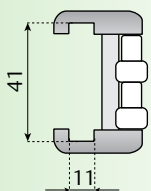
www.SystemPlastSmartGuide.com



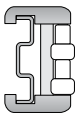
FLEXIBLE MODULE

Material: Bänder und Führungsblöcke: verstärktes Polyamid, Rollen und Bolzen: POM-Acetal, Schrauben: rostfreier Stahl
Anwendungen: für grobe Kartons und Behälter sowie schrumpferpackte Produkte konstruiert

Einige Versionen sind auch erhältlich für 40x10-Profil. Besuchen Sie: www.SystemPlastSmartGuide.com
Seitencode: **5 2 5 9 0 a**

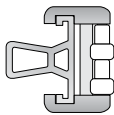


Rollenführungsmodule können auch in Längen von 3M geliefert werden, montiert mit Profilen aus rostfreiem Stahl oder Aluminium.
Besuchen Sie: www.SystemPlastSmartGuide.com
Seitencode:



Rostfreier Stahl

5 2 5 7 1 a



Aluminium

5 2 5 7 2 a

Lose Profile aus rostfreiem Stahl und Aluminium sind erhältlich.
Besuchen Sie: www.SystemPlastSmartGuide.com
Seitencode: **5 2 6 5 0 a**



Informationen zu diesem Produkt sind nur auf unserer Smart Guide™-Website verfügbar.

Pin Material	Artikelbezeichnung	Länge des Profils in mm	Äußerer	Innen
POM	Rolle Grün RG-210H50-840M-G338	338	R min. 300	R min. 250
POM	Rolle Weiß RG-105H49-840M-W348	348	R min. 300	R min. 250
	Rolle Grün RG-105H49-840M-G348			
POM	Rolle Weiß RG-105H81-840M-W348	348	R min. 300	R min. 250
	Rolle Weiß RG-105H81-840M-G348			
POM	Roller white RG-86H49-840M-W348	348	R min. 300	R min. 250
	Rolle Weiß RG-86H49-840M-G348			
POM	Rolle Weiß RG-86H81-840M-W348	348	R min. 300	R min. 250
	Rolle Grün RG-86H81-840M-G348			

Ketten und Kettenräder	Gleitleisten	Halterungen und Zubehör für Seitenführung	Stellfüße
Modulbänder und Kettenräder	Ketten- und Bandrücklaufsysteme	Stützvorrichtungen für Rahmen und Gerüst	Lager
Kurven und gerade Führungen	Lösungen für Seitenführung	Verschiedene Produkte	Weitere Hinweise

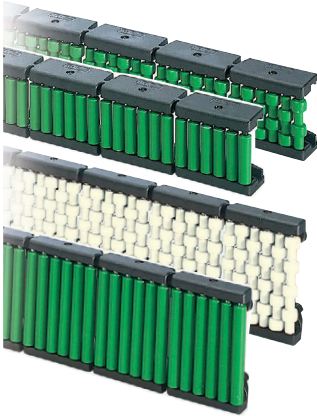
5 2 5 7 1 a

Seitliche Rollengeländer für Geraden und Kurven

www.SystemPlastSmartGuide.com

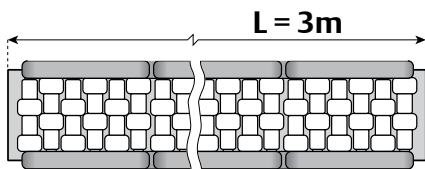


Klicken Sie hier für weitere Hinweise.



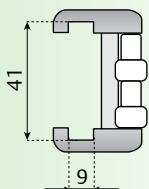
Montierte Rollengeländer

Material: Bänder und Führungsblöcke: verstärktes Polyamid, Rollen und Bolzen: POM-Acetal, Schrauben: rostfreier Stahl
Anwendungen: für grobe Kartons und Behälter sowie schrumpfverpackte Produkte konstruiert



Für lose Module, siehe Seitencode:

5 2 5 7 0 a



Rollenführungsmodule können auch in Längen von 3M geliefert werden, montiert mit Profilen aus Aluminium. Besuchen Sie: www.SystemPlastSmartGuide.com
 Seitencode:



Aluminium

5 2 5 7 2 a

Pin Material	Artikelbezeichnung	Länge des Profils mm	Äußerer	Innen
	Rolle Grün RG-210H50-840M-G3000S	3000	R min. 300	R min. 250
	Rolle Weiß RG-105H49-840M-W3000S	3000	R min. 300	R min. 250
	Rolle Weiß RG-105H81-840M-W3000S	3000	R min. 300	R min. 250
	Rolle Grün RG-105H81-840M-G3000S	3000	R min. 300	R min. 250
	Rolle Weiß RG-86H49-840M-W3000S	3000	R min. 300	R min. 250
	Rolle Grün RG-86H49-840M-G3000S	3000	R min. 300	R min. 250
	Rolle Weiß RG-86H81-840M-W3000S	3000	R min. 300	R min. 250
	Rolle Grün RG-86H81-840M-G3000S	3000	R min. 300	R min. 250

Ketten und Kettenräder	Gleitleisten	Halterungen und Zubehör für Seitenführung	Stellfüße
Modulbänder und Kettenräder	Ketten- und Bandrücklaufsysteme	Stützvorrichtungen für Rahmen und Gerüst	Lager
Kurven und gerade Führungen	Lösungen für Seitenführung	Verschiedene Produkte	Weitere Hinweise

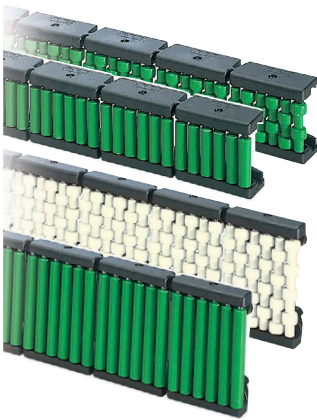


Klicken Sie hier für weitere Hinweise.

5 2 5 7 2 a

Seitliche Rollengeländer für Geraden und Kurven

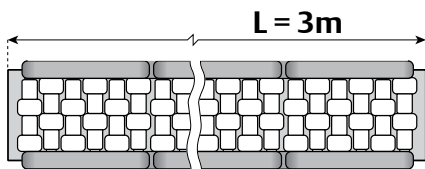
www.SystemPlastSmartGuide.com



Montierte Rollengeländer

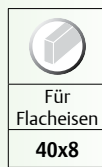
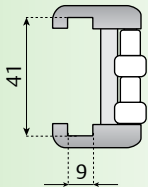
Material: Bänder und Führungsblöcke: verstärktes Polyamid, Rollen und Bolzen: POM-Acetal, Schrauben: rostfreier Stahl

Anwendungen: für grobe Kartons und Behälter sowie schrumpferpackte Produkte konstruiert

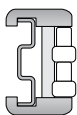


Für lose Module, siehe Seitencode:

5 2 5 7 0 a



Rollenführungsmodule können auch in Längen von 3 m geliefert werden, montiert mit Profilen aus rostfreiem Stahl. Besuchen Sie: www.SystemPlastSmartGuide.com
Seitencode:



Rostfreier Stahl

5 2 5 7 1 a

Pin Material	Artikelbezeichnung	Länge des Profils mm	Äußerer	Innen
	Rolle Grün RG-210H50-840M-G3000A	3000	R min. 300	R min. 250
	Rolle Weiß RG-105H49-840M-W3000A	3000	R min. 300	R min. 250
	Rolle Weiß RG-105H81-840M-W3000A	3000	R min. 300	R min. 250
	Rolle Weiß RG-86H49-840M-W3000A	3000	R min. 300	R min. 250
	Rolle Weiß RG-86H81-840M-W3000A	3000	R min. 300	R min. 250
	Rolle Grün RG-105H81-840M-G3000A			
	Rolle Grün RG-86H49-840M-G3000A			
	Rolle Grün RG-86H81-840M-G3000A			

Ketten und Kettenräder	Gleitleisten	Halterungen und Zubehör für Seitenführung	Stellfüße
Modulbänder und Kettenräder	Ketten- und Bandrücklaufsysteme	Stützvorrichtungen für Rahmen und Gerüst	Lager
Kurven und gerade Führungen	Lösungen für Seitenführung	Verschiedene Produkte	Weitere Hinweise

5 2 5 9 0 a

Seitliche Rollengeländer für Geraden und Kurven

www.SystemPlastSmartGuide.com



Klicken Sie hier für weitere Hinweise.



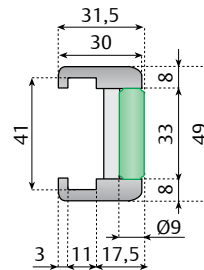
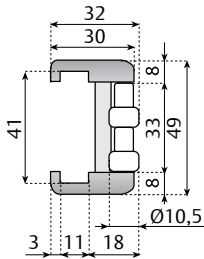
FLEXIBLE MODULE

Material: Bänder und Führungsblöcke: verstärktes Polyamid, Rollen und Bolzen: POM-Acetal, Schrauben: rostfreier Stahl

Anwendungen: für grobe Kartons und Behälter sowie schrumpferpackte Produkte konstruiert



Pin Material	Artikelbezeichnung	Länge der Module in mm	Äußerer	Innen
POM	Rolle Weiß RG-105H49-1040M-W348	348	R min. 300	R min. 250
	Rolle Grün RG-105H49-1040M-G348			
POM	Rolle Weiß RG-86H49-1040M-W348	348	R min. 300	R min. 250
	Rolle Grün RG-86H49-1040M-G348			

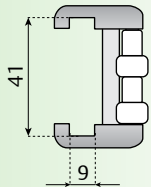


Einige Versionen sind auch erhältlich für 40x8-Profile.

Besuchen Sie: www.SystemPlastSmartGuide.com

Seite:

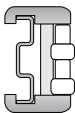
5 2 5 7 0 a



Rollenführungsmodule können auch in Längen von 3M geliefert werden, montiert mit Profilen aus rostfreiem Stahl oder Aluminium.

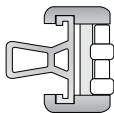
Besuchen Sie: www.SystemPlastSmartGuide.com

Seitencode:



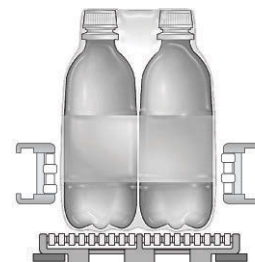
Rostfreier Stahl

5 2 5 7 1 a



Aluminium

5 2 5 7 2 a



3 0 1 1 0 a

Beispiel: Diese Rollenführung wird mit dem Band 2120 LBP verwendet.

2120 LBP

Lose Profile aus rostfreiem Stahl und Aluminium sind erhältlich.

Besuchen Sie: www.SystemPlastSmartGuide.com

Seitencode:

5 2 6 5 0 a



Informationen zu diesem Produkt sind nur auf unserer Smart Guide™-Website verfügbar.

Ketten und Kettenräder	Gleitleisten	Halterungen und Zubehör für Seitenführung	Stellfüße
Modulbänder und Kettenräder	Ketten- und Bandrücklaufsysteme	Stützvorrichtungen für Rahmen und Gerüst	Lager
Kurven und gerade Führungen	Lösungen für Seitenführung	Verschiedene Produkte	Weitere Hinweise

5 2 5 9 2 a

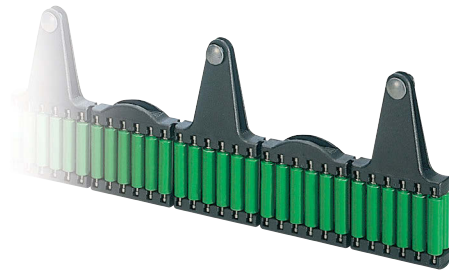
Zentrale Rollengeländer für Geraden und Kurven

Flexible mittlere Rollenmodule 19,5 mm

www.SystemPlastSmartGuide.com



Klicken Sie hier für weitere Hinweise.



FLEXIBLE MODULE

Material: Bänder und Führungsblöcke aus verstärktem Polyamid, Rollen und Bolzen aus Acetalharz, Gewindebuchse aus vernickeltem Messing, Schrauben aus rostfreiem Stahl

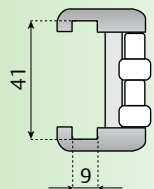
Anwendung: für Kartons und Behälter konstruiert (Glas- und Kunststoffflaschen, Zinndosen, stabile Aluminiumdosen)

Eigenschaften:

- verbesserte Konstruktion
- kleine Rollen und Teilung
- verbesserte Leistungsfähigkeit
- geringere Abmessungen
- geräuscharme Rollen
- ausgezeichnet für Staubereiche
- lange Lebensdauer und reibungsloser Betrieb
- einfache und schnelle Installation auf flachem Metallprofil 40x8

Seitliche Module siehe Seitencode:

5 2 5 7 0 a

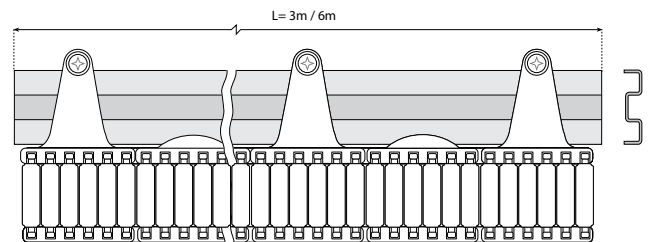


Schuh

	Artikelbezeichnung	Material
	SHOE-49L26	PA



Artikelbezeichnung	Länge der Module mm	Äußerer	Innen	Bolzen Material
Loose modules, L= 290 mm				
<p>Rolle Weiß RGC20-105H49-840M-W290</p>	290	R min 200	R min 220	POM
<p>Rolle Weiß RGC18-86H49-840M-W290</p>	290	R min 300	R min 250	POM



M-Profil aus rostfreiem Stahl VG-S840... siehe Seitencode:
5 2 5 6 0 a

Ketten und Kettenräder	Gleitleisten	Halterungen und Zubehör für Seitenführung	Stellfüße
Modulbänder und Kettenräder	Ketten- und Bandrücklaufsysteme	Stützvorrichtungen für Rahmen und Gerüst	Lager
Kurven und gerade Führungen	Lösungen für Seitenführung	Verschiedene Produkte	Weitere Hinweise

5 2 5 9 3 a

Zentrale Rollengeländer für Geraden und Kurven

Flexible zentral Rollenmodule 33 mm

www.SystemPlastSmartGuide.com



Klicken Sie hier für weitere Hinweise.



FLEXIBLE MODULE

Material: Bänder und Führungsblöcke aus verstärktem Polyamid, Rollen und Bolzen aus Acetalharz, Gewindebuchse aus vernickeltem Messing, Schrauben aus rostfreiem Stahl

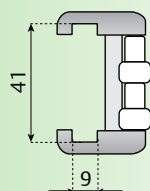
Anwendung: für Kartons und Behälter konstruiert (Glas- und Kunststoffflaschen, Zinndosen, stabile Aluminiumdosen)

Eigenschaften:

- verbesserte Konstruktion
- kleine Rollen und Teilung
- verbesserte Leistungsfähigkeit
- geringere Abmessungen
- geräuscharme Rollen
- ausgezeichnet für Staubbereiche
- lange Lebensdauer und reibungsloser Betrieb
- einfache und schnelle Installation auf flachem Metallprofil 40x8

Für seitliche Module, siehe Seitencode:

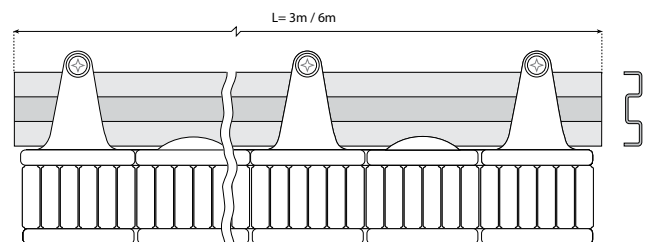
5 2 5 7 0 a



Schuh

	Artikelbezeichnung	Material
	SHOE-49L42	PA

Artikelbezeichnung	Länge der Module mm	Äußerer	Innen	Bolzen Material
Lose Module, L = 290 mm				
 Rolle Weiß RGC33-105H49-840M-W290	290	R min 330	R min 330	POM
 Rolle Grün RGC33-105H49-840M-G290				
 Rolle Weiß RGC32-86H49-840M-W290	290	R min 330	R min 330	POM
 Rolle Grün RGC32-86H49-840M-G290				



M-Profil aus rostfreiem Stahl VG-S840... siehe Seitencode:
5 2 5 6 0 a

Ketten und Kettenräder	Gleitleisten	Halterungen und Zubehör für Seitenführung	Stellfüße
Modulbänder und Kettenräder	Ketten- und Bandrücklaufsysteme	Stützvorrichtungen für Rahmen und Gerüst	Lager
Kurven und gerade Führungen	Lösungen für Seitenführung	Verschiedene Produkte	Weitere Hinweise

5 2 5 9 4 a

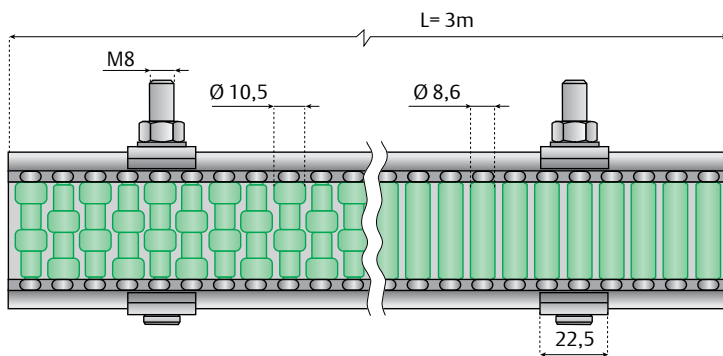
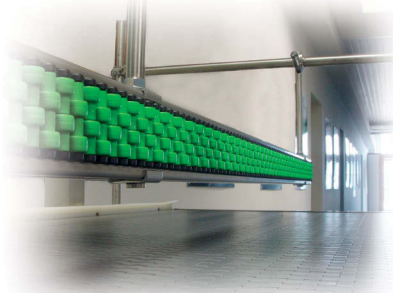
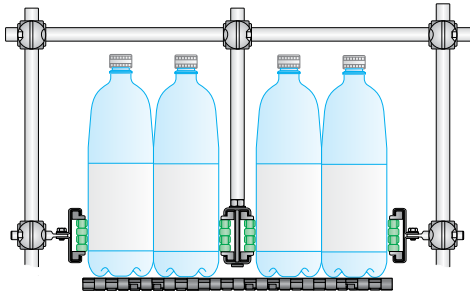
Zentrale Rollengeländer für Geraden und Kurven

Für mittige und seitliche Anwendungen

www.SystemPlastSmartGuide.com

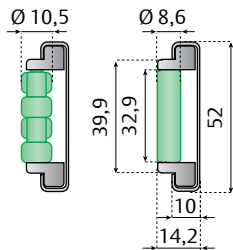
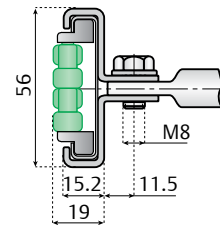
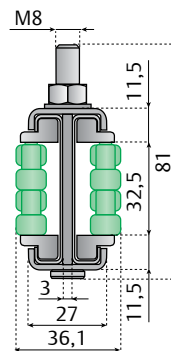


Klicken Sie hier für weitere Hinweise.



Anwendung: zentral Führung

Anwendung: seitliche Führung



Biigsame Rollen Seitenführungen

Material: Band aus verstärktem Polyamid.

Rollen und Stifte aus Azetal, Profil aus Edelstahl.

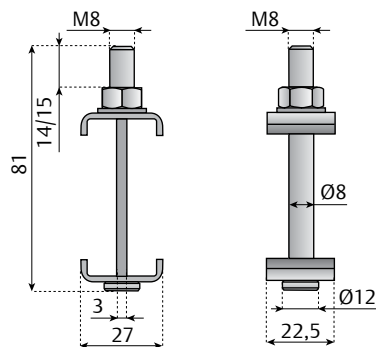
Notiz: um eine mittige Führung zu bauen werden 2 Profile benötigt. Verbindungsstück (Klammer CL-H5210C-S-M8) muss extra zusätzlich bestellt werden.

Anwendung: ausgelegt für stabile Kisten und Verpackungen.



Biege Radius: min 750 mm

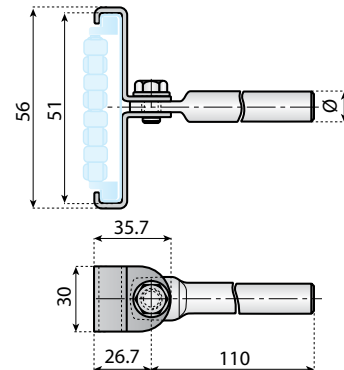
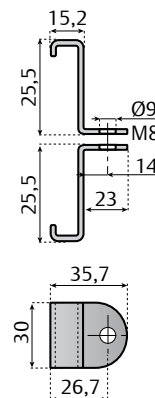
Typ	Kg/m	Rollen Weiß	Rollen Grün
		Artikelbezeichnung	
	2,05	RG-105H52-5210M-W3000S	RG-105H52-5210M-G3000S
		RG-86H52-5210M-W3000S	RG-86H52-5210M-G3000S



Klammer für mittige Führungen

Material: Edelstahl (AISI 304)

Artikelbezeichnung
CL-H5210C-S-M8



Klammer mit schwenkbarem Stab für seitliche Führungen

Material: Edelstahl (AISI 304)

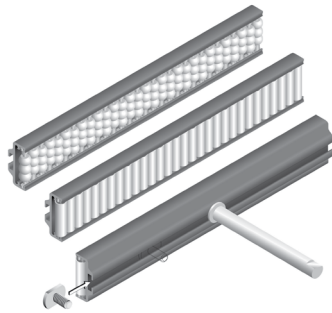
ohne Stab	Stab Ø 12
Artikelbezeichnung	
CL-H5210-S	CL-H5210-S12100M

Ketten und Kettenräder	Gleitleisten	Halterungen und Zubehör für Seitenführung	Stellfüße
Modulbänder und Kettenräder	Ketten- und Bandrücklaufsysteme	Stützvorrichtungen für Rahmen und Gerüst	Lager
Kurven und gerade Führungen	Lösungen für Seitenführung	Verschiedene Produkte	Weitere Hinweise

5 2 6 1 0 a

Seitliche Rollengeländer für Geraden und Kurven

Für gerade und Kurvenabschnitte



FLEXIBLES Speedrail™

Material: Profil: PVC; Rollen: Azetal; Schrauben: rostfreier Stahl

Betriebstemperaturbereich: -10°F bis + 180°F

Eigenschaften:

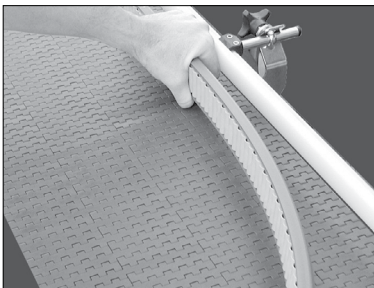
- mit der Hand biegen, um Ecken oder S-Kurven ganz leicht zu formen
- kann gedreht werden, um die Umdrehung von Behältern zu unterstützen
- spart im Vergleich zum maschinellen Biegen Zeit und Arbeit
- kompatibel mit anderen Valu-Führungskomponenten
- erhältlich mit Beads oder Rolle



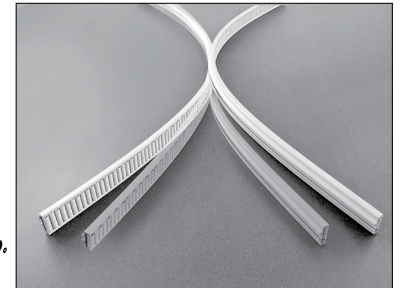
Klicken Sie hier für weitere Hinweise.



Patent N°. 6, 516, 933
7, 147, 098, B2



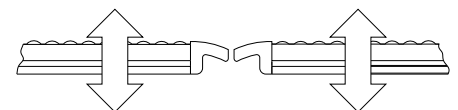
.75M



FLEXIBLES Speedrail™	Artikelbezeichnung	Länge	Standardverpackung:	Aluminiumversion siehe
	VG-687FLEX-1.4-3M	3 m	2 Teile (6 Schrauben M8, Artikelbezeichnung: VG-1568M-02, bei jedem Abschnitt enthalten)	5 2 6 1 1 a
	VG-688FLEX-1.4-3M	3 m	2 Teile (6 Schrauben M8, Artikelbezeichnung: VG-1568M-02, bei jedem Abschnitt enthalten)	5 2 6 1 3 a

Seitlicher Keil zum Zugriff siehe: **5 2 6 1 1 a**

Seitlicher Keil zum Einstellen siehe: **5 2 6 1 1 a**



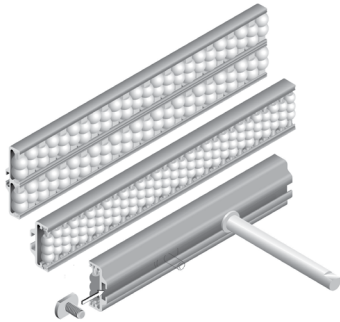
Verbindungsbolzen 687 SP siehe: **5 2 6 1 1 a**

VG-1568M-02 Schrauben mit T-Kopf M8 siehe: **5 2 6 1 1 a**

Ketten und Kettenräder	Gleitleisten	Halterungen und Zubehör für Seitenführung	Stellfüße
Modulbänder und Kettenräder	Ketten- und Bandrücklaufsysteme	Stützvorrichtungen für Rahmen und Gerüst	Lager
Kurven und gerade Führungen	Lösungen für Seitenführung	Verschiedene Produkte	Weitere Hinweise

5 2 6 1 1 a

Speedrail™ seitliche Rollengeländer - Perlen



Aluminium SPEEDRAIL™

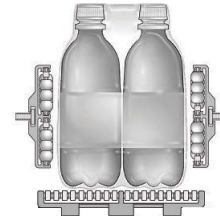
Material:

Profil: anodisiertes Aluminium; Rollen: Acetal;

Schrauben: rostfreier Stahl

Eigenschaften:

- einfache Montage
- ideal für mehrfach verpackte Behälter oder PET
- kann am Standort mit Kurven ausgestattet werden
- kann ohne Demontage auf die gewünschte Länge zugeschnitten werden
- FDA-zugelassenes Fertig-Polymer



Klicken Sie hier für weitere Hinweise.



Patent N°:
6, 516, 933
6, 991, 086, B2

Auch erhältlich mit flexiblem PVC, siehe:

5 2 6 1 0 a



Diese Rollen Seitenführungen können gebogen werden. Min. Radius in beide Richtungen: 305 mm

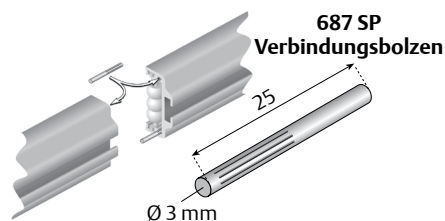
Aluminium Rollenführung Speedrail™		
	Artikelbezeichnung	VG-686A-1.25-3M
	Länge	3 m
	Standardverpackung:	2 Teile (6 Schrauben M8, Artikelbezeichnung: VG-1568M-02, jedem Lieferumfang enthalten)
	Artikelbezeichnung	VG-687H-1.4-3M
	Länge	3 m
	Standardverpackung:	2 Teile (6 Schrauben M8, Artikelbezeichnung: VG-1568M-02, bei jedem Lieferumfang enthalten)

Aluminium Rollenführung Speedrail™		
	Artikelbezeichnung	VG-687H-3.3-3M
	Länge	3 m
	Standardverpackung:	2 Teile (6 Schrauben M8, Artikelbezeichnung: VG-1568M-02, bei jedem Lieferumfang enthalten)

Seitlicher Gleitschuh	
	Material: POM Schraube: rostfreier Stahl
	Eigenschaften: optimale Führung von Bündeln
	Artikelbezeichnung: SHOE-48L42

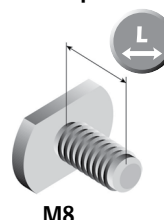
Seitlicher Gleitschuh	
	Artikelbezeichnung: SHOE-94L42

Seitliche Gleitschuh (kurze Ausführung)	
	Artikelbezeichnung: SHOE-48L25



Material	Artikelbezeichnung
SS	VG-687SP

1568M - Schrauben mit T-Kopf M8



Material	Artikelbezeichnung	L	
SS	VG-1568M-01	16	10
	VG-1568M-02	19	
	VG-1568M-04	32	

Ketten und Kettenräder	Gleitleisten	Halterungen und Zubehör für Seitenführung	Stellfüße
Modulbänder und Kettenräder	Ketten- und Bandrücklaufsysteme	Stützvorrichtungen für Rahmen und Gerüst	Lager
Kurven und gerade Führungen	Lösungen für Seitenführung	Verschiedene Produkte	Weitere Hinweise

5 2 6 1 2 a

Speedrail™ zentrale Rollengeländer - Perlen

www.SystemPlastSmartGuide.com

Aluminium Speedrail™

Material:

Profil: anodisiertes Aluminium; Rollen: Acetal; Schrauben: rostfreier Stahl

Eigenschaften:

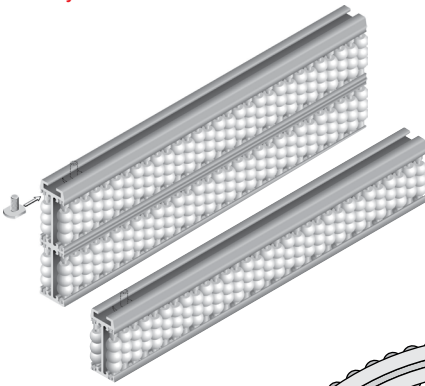
- einfache Montage
- ideal für mehrfach verpackte Behälter oder PET
- kann am Standort mit Kurven ausgestattet werden
- kann ohne Demontage auf die gewünschte Länge zugeschnitten werden
- FDA-zugelassenes Fertig-Polymer



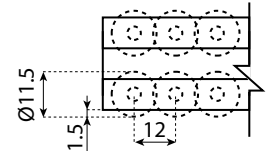
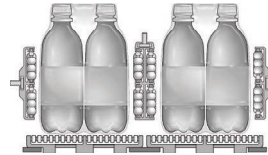
Patent N°. 6, 516, 933
6, 991, 086, B2



Klicken Sie hier für weitere Hinweise.



Diese Rollen Seitenführungen können gebogen werden. Min. Radius in beide Richtungen: 610 mm



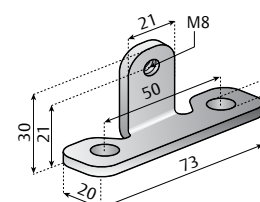
Aluminium Rollenführung Speedrail™		
	Artikelbezeichnung	VG-687-1.4-3M
	Länge	3 m
	Standardverpackung:	2 Teile (6 Schrauben M8, Artikelbezeichnung: VG-1568M-02, bei jedem Lieferumfang enthalten)

Aluminium Rollenführung Speedrail™		
	Artikelbezeichnung	VG-687-3.3-3M
	Länge	3 m
	Standardverpackung:	2 Teile (6 Schrauben M8, Artikelbezeichnung: VG-1568M-02, bei jedem Lieferumfang enthalten)

Zentraler Gleitschuh
Material: Nolu®-S PE Schraube: rostfreier Stahl Artikelbezeichnung: VG-687NP-1.4M

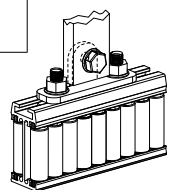
Zentraler Gleitschuh	
Beispiel: 	Höhe: 101 mm: Zur Verwendung von 2 Einheiten. Artikelbezeichnung: VG-687NP-1.4M

Verbindungsbolzen 687 SP siehe: **5 2 6 1 1 a**



Befestigungsbügel

Material		Artikelbezeichnung
	n°2	VG-687LDB-M8

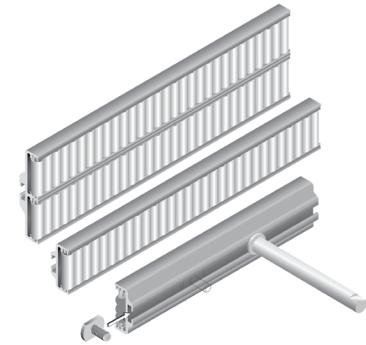


Ketten und Kettenräder	Gleitleisten	Halterungen und Zubehör für Seitenführung	Stellfüße
Modulbänder und Kettenräder	Ketten- und Bandrücklaufsysteme	Stützvorrichtungen für Rahmen und Gerüst	Lager
Kurven und gerade Führungen	Lösungen für Seitenführung	Verschiedene Produkte	Weitere Hinweise

5 2 6 1 3 a

Speedrail™ seitliche Rollengeländer - Lange Rollen

www.SystemPlastSmartGuide.com



Aluminium Speedrail™

Material:

Profil: anodisiertes Aluminium; Rollen: Azetal; Schrauben: rostfreier Stahl

Eigenschaften:

- einfache Montage
- ideal für mehrfach verpackte Behälter oder PET
- kann am Standort mit Kurven ausgestattet werden
- kann ohne Demontage auf die gewünschte Länge zugeschnitten werden
- FDA-zugelassenes Fertig-Polymer



Patent N°. 6, 516, 933
6, 991, 086, B2



Klicken Sie hier für weitere Hinweise.



Aluminium Rollenführung Speedrail™		
	Artikelbezeichnung	VG-688H-1.4-3M
	Länge	3 m
	Standardverpackung:	2 Teile (6 Schrauben M8, Artikelbezeichnung: VG-1568M-02, bei jedem Lieferumfang enthalten)

Auch erhältlich mit flexiblen PVC, siehe:

5 2 6 1 0 a

Aluminium Rollenführung Speedrail™		
	Artikelbezeichnung	VG-688H-3.3-3M
	Länge	3 m
	Standardverpackung:	2 Teile (6 Schrauben M8, Artikelbezeichnung: VG-1568M-02, bei jedem Lieferumfang enthalten)

Seitlicher Gleitschuh siehe: **5 2 6 1 1 a**

Seitliche Gleitschuh (kurze Ausführung) siehe: **5 2 6 1 1 a**

Seitlicher Gleitschuh siehe: **5 2 6 1 1 a**

Verbindungsbolzen 687 SP siehe: **5 2 6 1 1 a**

Ø 3 mm 25

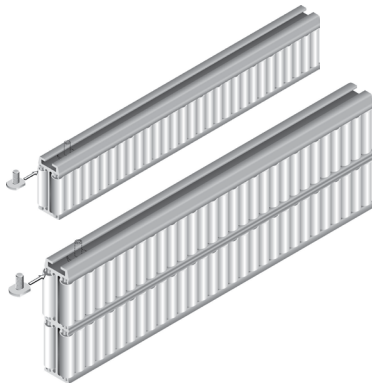
1568M Schrauben mit T-Kopf M8 siehe: **5 2 6 1 1 a**

Ketten und Kettenräder	Gleitleisten	Halterungen und Zubehör für Seitenführung	Stellfüße
Modulbänder und Kettenräder	Ketten- und Bandrücklaufsysteme	Stützvorrichtungen für Rahmen und Gerüst	Lager
Kurven und gerade Führungen	Lösungen für Seitenführung	Verschiedene Produkte	Weitere Hinweise

5 2 6 1 4 a

Speedrail™ zentrale Rollengeländer - Lange Rollen

www.SystemPlastSmartGuide.com



Aluminium Speedrail™

Material:

Profil: anodisiertes Aluminium; Rollen: Azetal; Schrauben: rostfreier Stahl

Eigenschaften:

- einfache Montage
- ideal für mehrfach verpackte Behälter oder PET
- kann am Standort mit Kurven ausgestattet werden
- kann ohne Demontage auf die gewünschte Länge zugeschnitten werden
- FDA-zugelassenes Polymer



Patent N°:
6, 516, 933
6, 991, 086, B2



Klicken Sie hier für weitere Hinweise.



Diese Rollen Seitenführungen können gebogen werden. Min. Radius in beide Richtungen: 610 mm



Aluminium Rollenführung Speedrail™		
	Artikelbezeichnung	VG-688-1.4-3M
	Länge	3 m
	Standardverpackung:	2 Teile (6 Schrauben M8, Artikelbezeichnung: VG-1568M-02, bei jedem Lieferumfang enthalten)

Aluminium Rollenführung Speedrail™		
	Artikelbezeichnung	VG-688-3.3-3M
	Länge	3 m
	Standardverpackung:	2 Teile (6 Schrauben M8, Artikelbezeichnung: VG-1568M-02, bei jedem Lieferumfang enthalten)

Zentraler Gleitschuh siehe: **5 2 6 1 2 a**

Zentraler Gleitschuh siehe: **5 2 6 1 2 a**

Verbindungsbolzen 687 SP siehe: **5 2 6 1 1 a**

687 LDB Befestigungsbügel siehe: **5 2 6 1 2 a**

Ketten und Kettenräder	Gleitleisten	Halterungen und Zubehör für Seitenführung	Stellfüße
Modulbänder und Kettenräder	Ketten- und Bandrücklaufsysteme	Stützvorrichtungen für Rahmen und Gerüst	Lager
Kurven und gerade Führungen	Lösungen für Seitenführung	Verschiedene Produkte	Weitere Hinweise

5 2 6 5 0 a

Seitliche Rollengeländer für gerade Strecken

www.SystemPlastSmartGuide.com



Klicken Sie hier für weitere Hinweise.

	Al-a		
	Artikelbezeichnung		
	VG-A840M-10	3 m	30 m
VG-A840M-20	6 m	30 m	

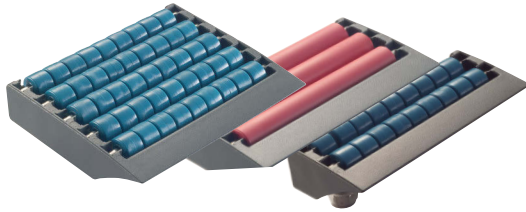
Für das Material rostfreier Stahl siehe:
5 0 5 6 0 a

Ketten und Kettenräder	Gleitleisten	Halterungen und Zubehör für Seitenführung	Stellfüße
Modulbänder und Kettenräder	Ketten- und Bandrücklaufsysteme	Stützvorrichtungen für Rahmen und Gerüst	Lager
Kurven und gerade Führungen	Lösungen für Seitenführung	Verschiedene Produkte	Weitere Hinweise

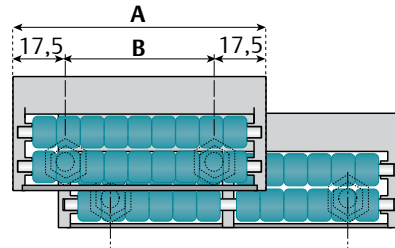
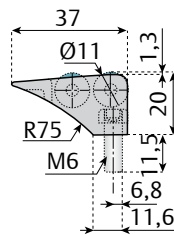
5 2 6 7 0 a

Rollentransferplatten – Version 85 und 115 mm

www.SystemPlastSmartGuide.com



Version mit 2 Rollen



Klicken Sie hier für weitere Hinweise.

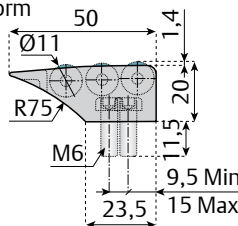
Typ:

MR Mehrere Rollen, geeignet für Produkte mit ungleichmäßiger Form

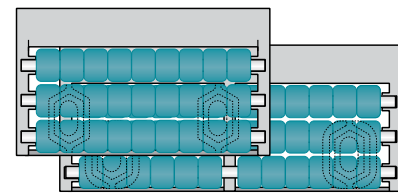
SR Kunststoffrollen mit geräuscharmen Eigenschaften

SSA Kunststoffrollen mit Mikro-Kugellagern für ultraniedrigen Reibungskoeffizient

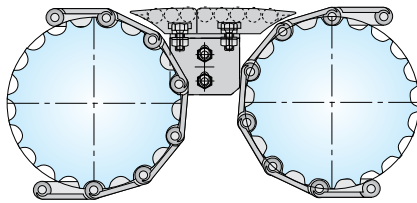
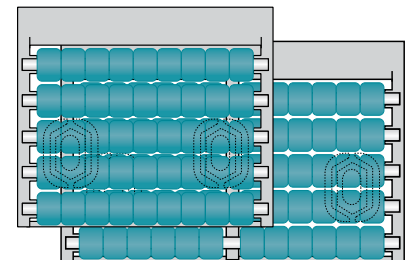
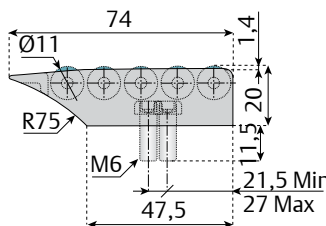
Version mit 3 Rollen




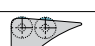
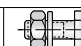
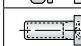

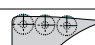
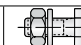
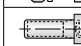

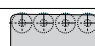
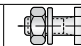
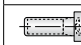



B = Mittlerer Abstand der Befestigungen



Version mit 5 Rollen



Rollentyp: A=85 - B=50				
 MR  SR  SSA				
 Mit 2 Rollen				
Befestigung M6		TME-330R2MR-FM	TME-330R2SR-FM	TME-330R2SSA-FM
		TME-330R2MR-BM	TME-330R2SR-BM	TME-330R2SSA-BM
Mutter M6		TME-330R2MR-NM	TME-330R2SR-NM	TME-330R2SSA-NM
Ohne Schrauben		TME-330R2MR	TME-330R2SR	TME-330R2SSA
 Mit 3 Rollen				
Befestigung M6		TME-330R3MR-FM	TME-330R3SR-FM	TME-330R3SSA-FM
		TME-330R3MR-BM	TME-330R3SR-BM	TME-330R3SSA-BM
Mutter M6		TME-330R3MR-NM	TME-330R3SR-NM	TME-330R3SSA-NM
Ohne Schrauben		TME-330R3MR	TME-330R3SR	TME-330R3SSA
 Mit 5 Rollen				
Befestigung M6		TME-330R5MR-FM	TME-330R5SR-FM	TME-330R5SSA-FM
		TME-330R5MR-BM	TME-330R5SR-BM	TME-330R5SSA-BM
Mutter M6		TME-330R5MR-NM	TME-330R5SR-NM	TME-330R5SSA-NM
Ohne Schrauben		TME-330R5MR	TME-330R5SR	TME-330R5SSA

Rollentyp: A=115 - B=80					
 MR  SR  SSA					
 Mit 2 Rollen					
Befestigung M6		TME-450R2MR-FM	TME-450R2SR-FM	TME-450R2SSA-FM	
		TME-450R2MR-BM	TME-450R2SR-BM	TME-450R2SSA-BM	
Mutter M6		TME-450R2MR-NM	TME-450R2SR-NM	TME-450R2SSA-NM	
Ohne Schrauben		TME-450R2MR	TME-450R2SR	TME-450R2SSA	
 Mit 3 Rollen					
Befestigung M6		TME-450R3MR-FM	TME-450R3SR-FM	TME-450R3SSA-FM	
		TME-450R3MR-BM	TME-450R3SR-BM	TME-450R3SSA-BM	
Mutter M6		TME-450R3MR-NM	TME-450R3SR-NM	TME-450R3SSA-NM	
Ohne Schrauben		TME-450R3MR	TME-450R3SR	TME-450R3SSA	
 Mit 5 Rollen					
Befestigung M6		TME-450R5MR-FM	TME-450R5SR-FM	TME-450R5SSA-FM	
		TME-450R5MR-BM	TME-450R5SR-BM	TME-450R5SSA-BM	
Mutter M6		TME-450R5MR-NM	TME-450R5SR-NM	TME-450R5SSA-NM	
Ohne Schrauben		TME-450R5MR	TME-450R5SR	TME-450R5SSA	

Ketten und Kettenräder	Gleitleisten	Halterungen und Zubehör für Seitenführung	Stellfüße
Modulbänder und Kettenräder	Ketten- und Bandrücklaufsysteme	Stützvorrichtungen für Rahmen und Gerüst	Lager
Kurven und gerade Führungen	Lösungen für Seitenführung	Verschiedene Produkte	Weitere Hinweise

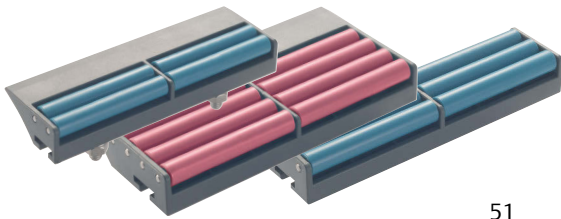
5 2 6 7 1 a

Rollentransferplatten – Version 6" und 9"

www.SystemPlastSmartGuide.com



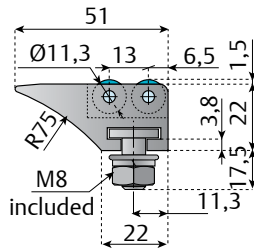
Klicken Sie hier für weitere Hinweise.



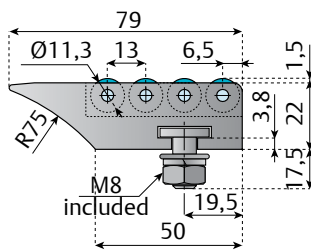
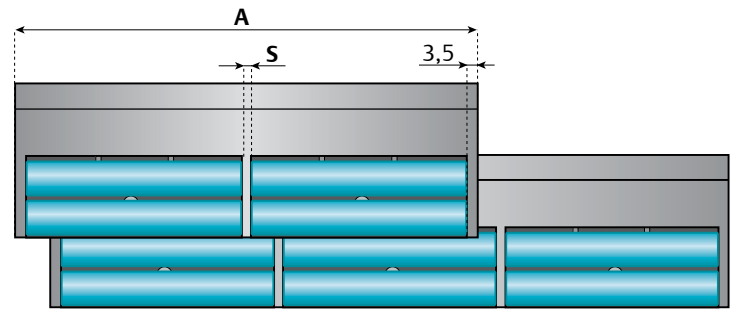
Typ:

SR Kunststoffrollen mit geräuscharmen Eigenschaften

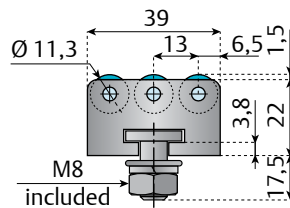
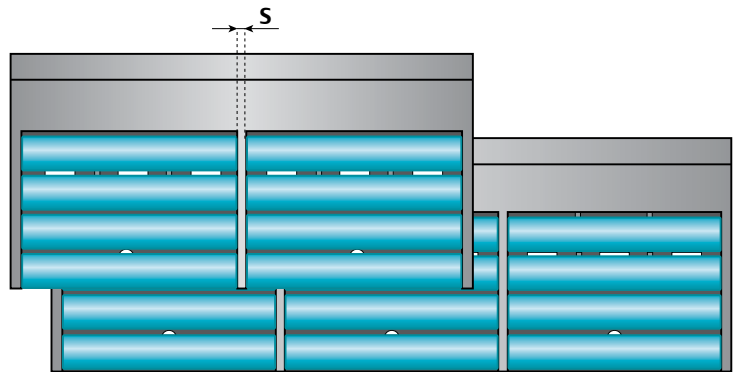
SSA Kunststoffrollen mit Mikro-Kugellagern für ultraniedrigen Reibungskoeffizient



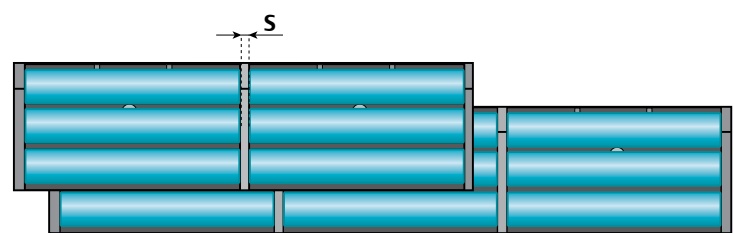
Version mit 2 Rollen



Version mit 4 Rollen



Zwischen-Rollenmodul



Material:

Körper: Kunststoff Azetal

Rollen: Azetal (Typ SSA), Kunststoff Harz mit geräuscharmen Eigenschaften (Typ SR) Bolzen, Hardware und Mikro-Kugellager (nur SSA): rostfreier Stahl



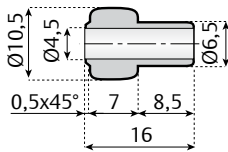
	Version 6"		Version 9"	
	Rollentyp: A=154 - S=3		Rollentyp: A=225 - S=1.5	
	Mit 2 Rollen		Mit 2 Rollen	
Befestigung M8		TME-K600R2SR-FM TME-K600R2SSA-FM		TME-K900R2SR-FM TME-K900R2SSA-FM
	Mit 4 Rollen		Mit 4 Rollen	
Befestigung M8		TME-K600R4SR-FM TME-K600R4SSA-FM		TME-K900R4SR-FM TME-K900R4SSA-FM
	Mit 3 Rollen		Mit 3 Rollen	
Befestigung M8		TMC-K600R3SR-FM TMC-K600R3SSA-FM		TMC-K900R3SR-FM TMC-K900R3SSA-FM

Ketten und Kettenräder	Gleitleisten	Halterungen und Zubehör für Seitenführung	Stellfüße
Modulbänder und Kettenräder	Ketten- und Bandrücklaufsysteme	Stützvorrichtungen für Rahmen und Gerüst	Lager
Kurven und gerade Führungen	Lösungen für Seitenführung	Verschiedene Produkte	Weitere Hinweise

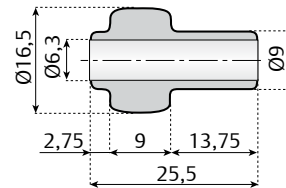
5 2 6 8 0 a

Rollengeländer

www.SystemPlastSmartGuide.com

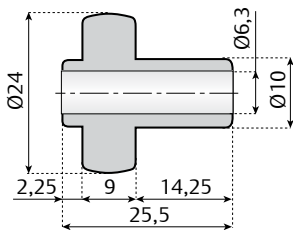


Material	Rollen Weiß	Rolle Grün	
	Artikelbezeichnung		
POM	RF-11B4ML16-PMW	RF-11B4ML16-PMG	100

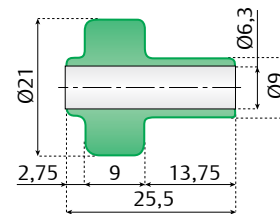


Material	Rollen Weiß	Rolle Grün	
	Artikelbezeichnung		
POM	RF-11B4ML16-PMG	RF-17B6ML26-PMG	100

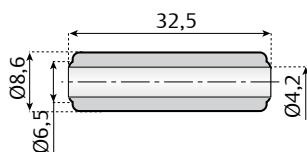
MOQ Mindestbestellmenge: 2500 Teile



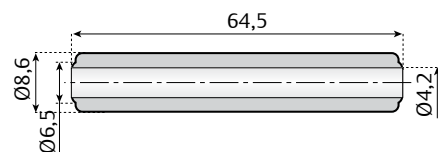
Material	Rollen Weiß	Rolle Grün	
	Artikelbezeichnung		
POM	RF-24B6ML26-PMW	RF-24B6ML26-PMSD	100



Material	Rolle Grün		
	Artikelbezeichnung		
POM	RF-21B6ML26-PMG		100



Material	Rollen Weiß	Rolle Grün	
	Artikelbezeichnung		
POM	R-9B4ML33-PMW	R-9B4ML33-PMG	100



Material	Rollen Weiß	Rolle Grün	
	Artikelbezeichnung		
POM	R-9B4ML65-PMW	R-9B4ML65-PMG	100

Ketten und Kettenräder	Gleitleisten	Halterungen und Zubehör für Seitenführung	Stellfüße
Modulbänder und Kettenräder	Ketten- und Bandrücklaufsysteme	Stützvorrichtungen für Rahmen und Gerüst	Lager
Kurven und gerade Führungen	Lösungen für Seitenführung	Verschiedene Produkte	Weitere Hinweise

5 3 5 1 0 a

Index – Halter für Seitenführungen

www.SystemPlastSmartGuide.com

Halter für Seitenführungen – fester Kopf				
	A		B	Seitencode
	Typ 1	Typ 2		
	35	-	31	5 3 5 5 5 a
	-	61	38,5	5 3 5 6 0 a
	65	-	30	5 3 5 5 5 a
	66	-	30,5	5 3 5 1 5 a
	-	78,5	30	5 3 5 5 5 a
	-	89	38,5	5 3 5 6 0 a

Halter mit exzentrischem Knebelspanner

5 3 5 5 5 a

Seitenführungshalter aus rostfreiem Stahl

5 3 5 6 5 a

Halter für Seitenführung – Schwenkkopf				
	A		B	Seitencode
	Typ 1	Typ 2		
	69	-	31	5 3 5 2 5 a
	77	70	43	5 3 5 3 5 a
	-	69	44	5 3 5 4 5 a

Aufbau-Schwenkkopf

5 3 5 8 5 a

Seitliche Halter aus rostfreiem Stahl

5 3 5 7 0 a

Winkelhalter, thermoplastisch

5 3 5 7 5 a

Winkelhalter aus rostfreiem Stahl

5 3 5 8 0 a

SpeedSet™-Führungsschienen-Einstellung

5 3 5 9 5 a

Tropfblechhalter

5 3 6 0 0 a

Montagesatz für Fotozellen

5 3 6 0 5 a

Kreuzklemmen

5 3 6 1 0 a

T-Klemmen

5 3 6 2 5 a

Schnellverschluss

5 3 6 3 0 a

Klemmen für Fotozellen

5 3 6 3 5 a

Kreuzklemme

5 3 6 4 5 a



Informationen zu diesem Produkt sind nur auf unserer Smart Guide™-Website verfügbar.

Ketten und Kettenräder	Gleitleisten	Halterungen und Zubehör für Seitenführung	Stellfüße
Modulbänder und Kettenräder	Ketten- und Bandrücklaufsysteme	Stützvorrichtungen für Rahmen und Gerüst	Lager
Kurven und gerade Führungen	Lösungen für Seitenführung	Verschiedene Produkte	Weitere Hinweise

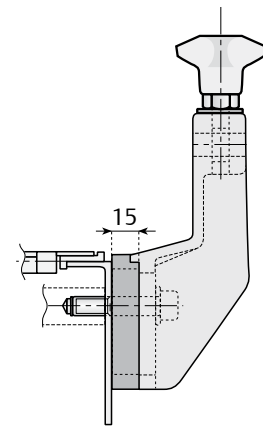
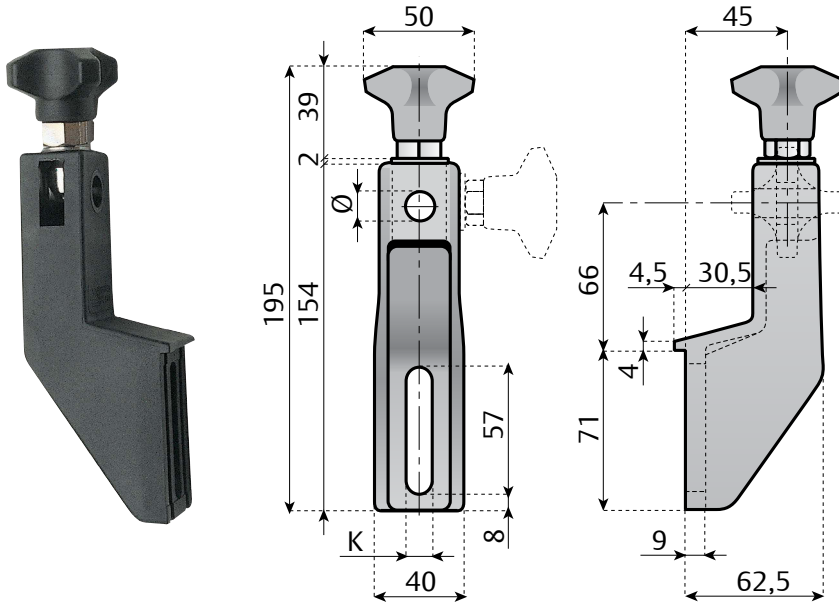
5 3 5 1 5 a

Seitenführungshalter – fester Kopf

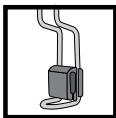
www.SystemPlastSmartGuide.com



Klicken Sie hier für weitere Hinweise.



Material	K mm	Ø 12	Ø 14	
		Artikelbezeichnung		
PA-FG	9	BKF-66W31L-90P12	BKF-66W31L-90P14	50
	10,5	BKF-66W31L-105P12	BKF-66W31L-105P14	



Geeignet für Tropfblechhalter, siehe:

5 3 6 0 0 a



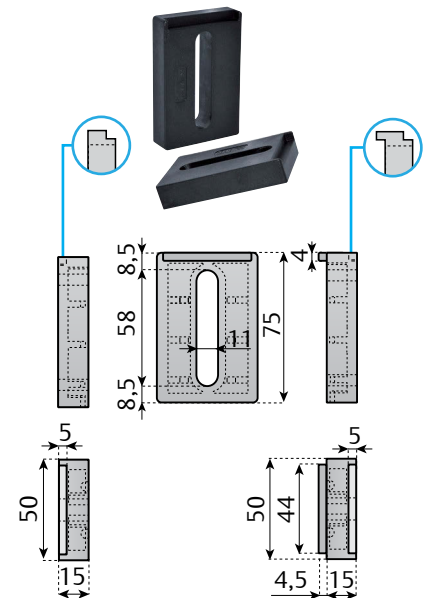
Weitere Typen dieser Halter siehe:

5 3 5 1 5 b

Halter mit Ringschraube und Knauf

Material: verstärktes Polyamid, Ringschraube und Unterlegscheibe aus rostfreiem Stahl AISI 304, Knauf aus Polyamid mit Einsatz aus vernickeltem Messing

Hinweis: max. empfohlenes Anzugsdrehmoment 4 Kgm



Führungsblock für Halter

Typ	Material	Artikelbezeichnung	
Ohne Lippe	PA-FG	SP-7550T15	50
Mit Lippe		SP-7550T15L	50

Ketten und Kettenräder	Gleitleisten	Halterungen und Zubehör für Seitenführung	Stellfüße
Modulbänder und Kettenräder	Ketten- und Bandrücklaufsysteme	Stützvorrichtungen für Rahmen und Gerüst	Lager
Kurven und gerade Führungen	Lösungen für Seitenführung	Verschiedene Produkte	Weitere Hinweise

5 3 5 1 5 b

Seitenführungshalter – fester Kopf

www.SystemPlastSmartGuide.com



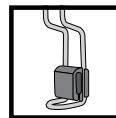
Material: verstärktes Polyamid, Ringschraube und Unterlegscheibe aus rostfreiem Stahl AISI 304, Knauf aus Polyamid mit Einsatz aus vernickeltem Messing
Hinweis: max. empfohlenes Anzugsdrehmoment 4 Kgm



Klicken Sie hier für weitere Hinweise.

Version mit Kunststoffknauf

Schlitz K	Ø 12	Ø 14	Artikelbezeichnung	50
	9	BKF-66W31L-90P12E		
10,5	BKF-66W31L-105P12E	BKF-66W31L-105P14E	50	50

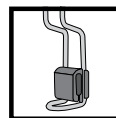


Geeignet für Tropfblechhalter, siehe:

5 3 6 0 0 a

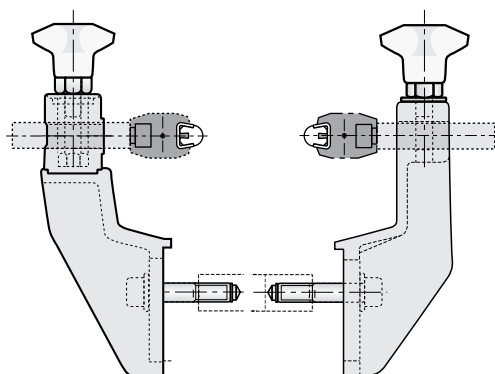
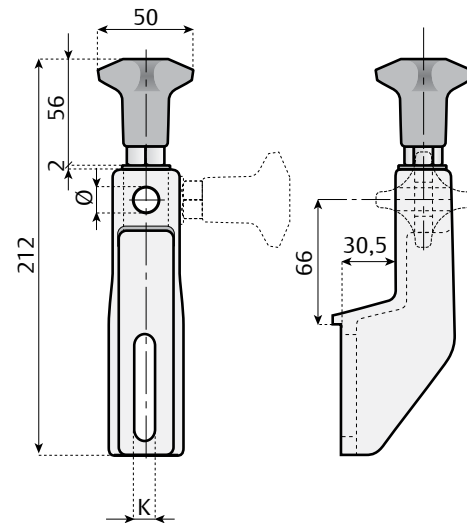
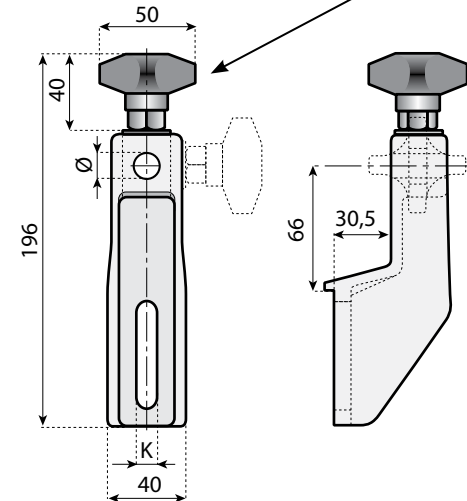
Version mit hohem Knauf

Schlitz K	Ø 12	Ø 14	Artikelbezeichnung	50
	9	BKF-66W31L-90P12H		
10,5	BKF-66W31L-105P12H	BKF-66W31L-105P14H	50	50



Geeignet für Tropfblechhalter, siehe:

5 3 6 0 0 a



Diese Halter ist geeignet zur Verwendung in Kombination mit Halter mit drehbarem Kopf.

5 3 5 2 5 a



Weitere Typen dieser Halter siehe:

5 3 5 1 5 a



Führungsblock für Halter siehe:

5 3 5 1 5 a

Ketten und Kettenräder	Gleitleisten	Halterungen und Zubehör für Seitenführung	Stellfüße
Modulbänder und Kettenräder	Ketten- und Bandrücklaufsysteme	Stützvorrichtungen für Rahmen und Gerüst	Lager
Kurven und gerade Führungen	Lösungen für Seitenführung	Verschiedene Produkte	Weitere Hinweise

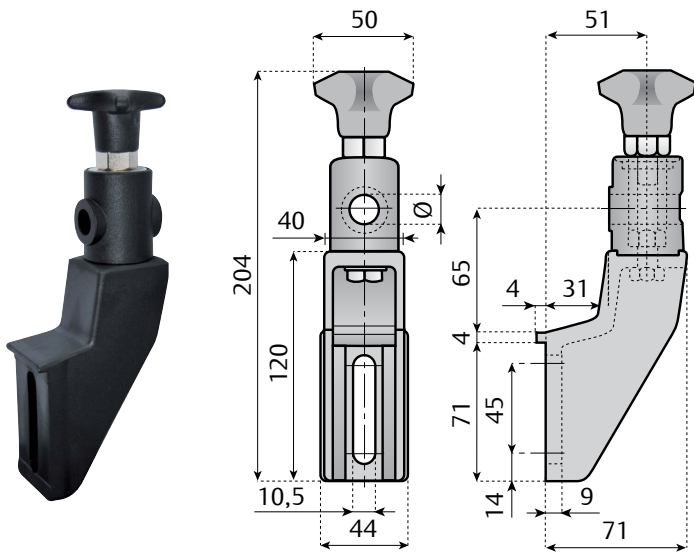

5 3 5 2 5 a

Seitenführungshalter – Schwenkkopf – niedrige Version

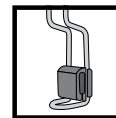
www.SystemPlastSmartGuide.com



Klicken Sie hier für weitere Hinweise.






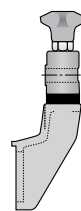
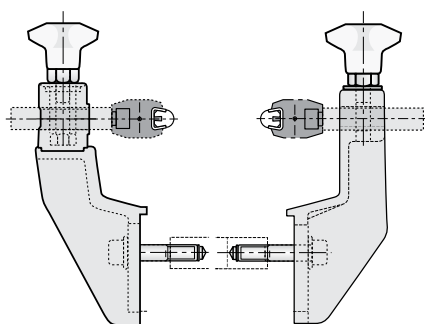
Weitere Typen dieser Halter siehe:
5 3 5 2 5 b



Geeignet für Tropfblechhalter, siehe:

5 3 6 0 0 a

						
Kunststoff				Rostfreier Stahl AISI 304		
Ø 12	Ø 14	Ø 16	Ø 20	Ø 12	Ø 14	Ø 16
Artikelbezeichnung						
BKR-69W31LP-P12	BKR-69W31LP-P14	BKR-69W31LP-P16	BKR-69W31LP-P20	BKR-69W31LS-P12	BKR-69W31LS-P14	BKR-69W31LS-P16



Distanzring für verstellbare Köpfe in PA-FG siehe:

5 3 5 3 5 a



Diese Halter ist geeignet zur Verwendung in Kombination mit Halter mit festem Kopf.

5 3 5 1 5 a

Verstellbare Halter

Material: verstärktes Polyamid, Ringschraube und Unterlegscheibe aus rostfreiem Stahl AISI 304, Knauf aus Polyamid mit Einsatz aus vernickeltem Messing

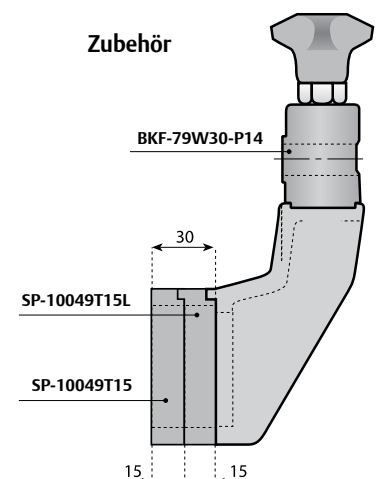
Hinweis: max. empfohlenes Anzugsdrehmoment 4 Kgm



Distanzstück für Halter siehe:

5 3 5 1 5 a

Zubehör



Ketten und Kettenräder	Gleitleisten	Halterungen und Zubehör für Seitenführung	Stellfüße
Modulbänder und Kettenräder	Ketten- und Bandrücklaufsysteme	Stützvorrichtungen für Rahmen und Gerüst	Lager
Kurven und gerade Führungen	Lösungen für Seitenführung	Verschiedene Produkte	Weitere Hinweise

5 3 5 2 5 b

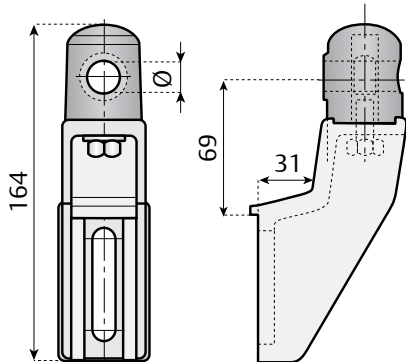
Seitenführungshalter – Schwenkkopf niedrige Version

www.SystemPlastSmartGuide.com

Material: verstärktes Polyamid, Ringschraube und Unterlegscheibe aus rostfreiem Stahl AISI 304, Knauf aus Polyamid mit Einsatz aus vernickeltem Messing
Hinweis: max. empfohlenes Anzugsdrehmoment 4 Kgm

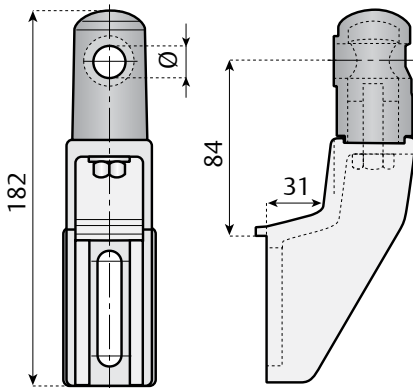


Klicken Sie hier für weitere Hinweise.



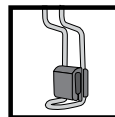
Version mit geschlossenem Kopf

	Ø 12	Ø 14	Ø 16	
	Artikelbezeichnung			
	BKR-69W31LP-P12B	BKR-69W31LP-P14B	BKR-69W31LP-P16B	50



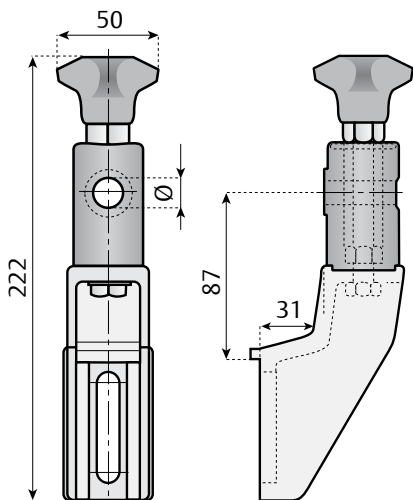
Version mit geschlossenem Kopf (hoch)

	Ø 12	
	Artikelbezeichnung	
	BKR-84W31LP-P12B	50



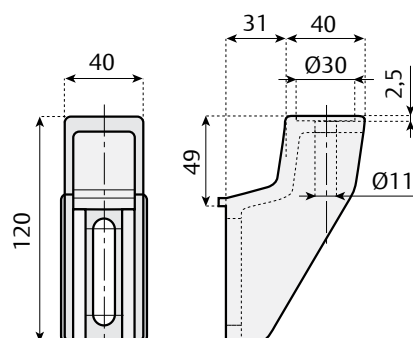
Geeignet für Tropfblechhalter, siehe:

5 3 6 0 0 a



Version mit hohem Kopf

	Ø 12	Ø 14	Ø 16	
	Artikelbezeichnung			
	BKR-87W31LP-P12	BKR-87W31LP-P14	BKR-87W31LP-P16	50



Version ohne Kopf

	Material	Artikelbezeichnung	
	PA-FG	BK-49W31L	
			50



Weitere Typen dieser Halter siehe:

5 3 5 2 5 a



Distanzstück für Halter siehe:

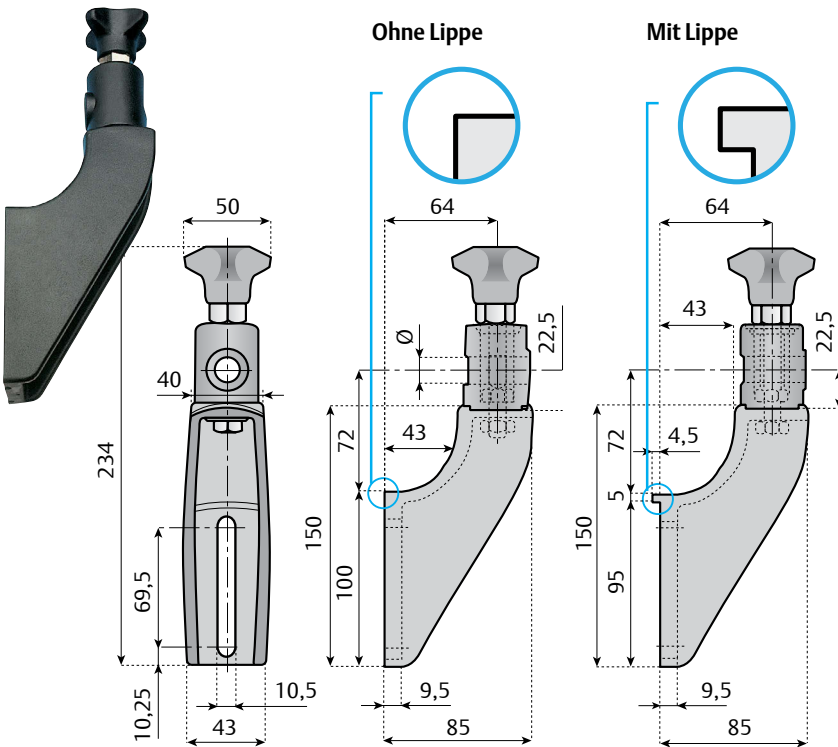
5 3 5 2 5 a

Ketten und Kettenräder	Gleitleisten	Halterungen und Zubehör für Seitenführung	Stellfüße
Modulbänder und Kettenräder	Ketten- und Bandrücklaufsysteme	Stützvorrichtungen für Rahmen und Gerüst	Lager
Kurven und gerade Führungen	Lösungen für Seitenführung	Verschiedene Produkte	Weitere Hinweise

5 3 5 3 5 a

Seitenführungshalter – Schwenkkopf

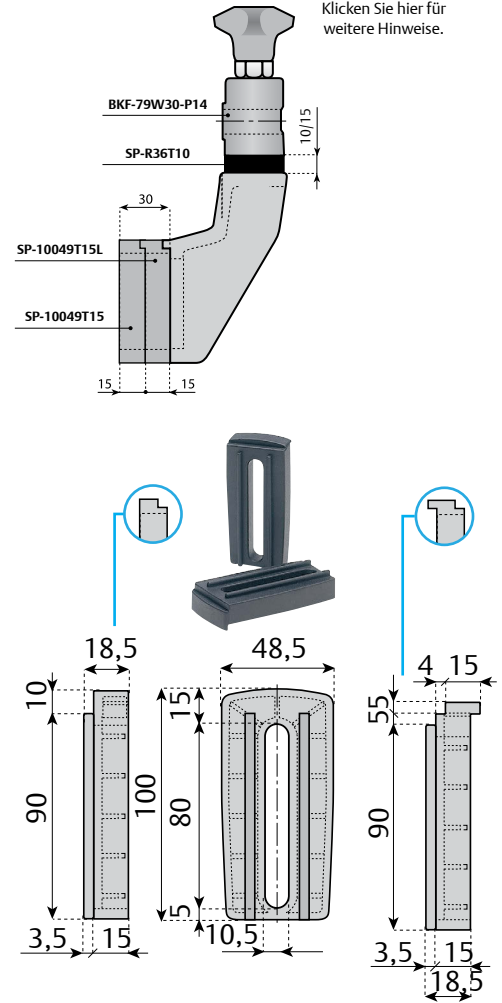
www.SystemPlastSmartGuide.com



Zubehör

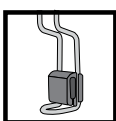


Klicken Sie hier für weitere Hinweise.



		Kunststoff			
		Ø 12	Ø 14	Ø 16	Ø 20
Kunststoff		Artikelbezeichnung			
	Ohne Lippe	BKR-72W43P-P12	BKR-72W43P-P14	BKR-72W43P-P16	BKR-72W43P-P20
	Mit Lippe	BKR-77W43LP-P12	BKR-77W43LP-P14	BKR-77W43LP-P16	BKR-77W43LP-P20
Rostfreier Stahl AISI 304		Artikelbezeichnung			
	Ohne Lippe	BKR-72W43S-P12	BKR-72W43S-P14	BKR-72W43S-P16	-
	Mit Lippe	BKR-77W43LS-P12	BKR-77W43LS-P14	BKR-77W43LS-P16	-

Typ	Material	Artikelbezeichnung	
	PA-FG	SP-10049T15	50
		SP-10049T15L	50



Geeignet für Tropfblechhalter, siehe:

5 3 6 0 0 a

Verstellbare Halter

Material: Halter und verstellbarer Kopf aus verstärktem Polyamid, Ringschraube, Mutter, Schrauben und Unterlegscheiben aus rostfreiem Stahl AISI 304, Knauf aus Polyamid mit Einsatz aus vernickeltem Messing

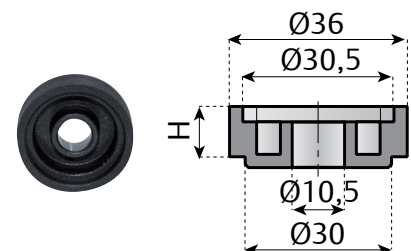
Hinweis: Schraube reguliert die Stabposition und die Verstellbarkeit des Kopfes. Max. empfohlenes Anzugsdrehmoment 4 Kgm



Weitere Typen dieser Halter siehe:

5 3 5 3 5 b

Distanzring für verstellbare Köpfe in PA-FG



H	Artikelbezeichnung	
10	SP-R36T10	100
15	SP-R36T15	

Ketten und Kettenräder	Gleitleisten	Halterungen und Zubehör für Seitenführung	Stellfüße
Modulbänder und Kettenräder	Ketten- und Bandrücklaufsysteme	Stützvorrichtungen für Rahmen und Gerüst	Lager
Kurven und gerade Führungen	Lösungen für Seitenführung	Verschiedene Produkte	Weitere Hinweise

5 3 5 3 5 b

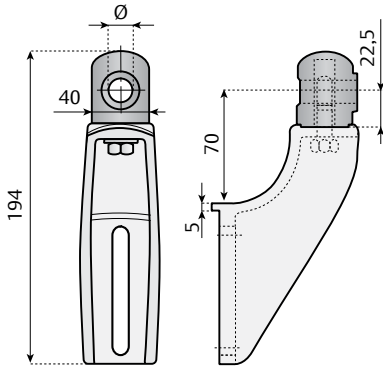
Seitenführungshalter – Schwenkkopf

www.SystemPlastSmartGuide.com

Material: verstärktes Polyamid, Ringschraube und Unterlegscheibe aus rostfreiem Stahl AISI 304, Knauf aus Polyamid mit Einsatz aus vernickeltem Messing
Hinweis: max. empfohlenes Anzugsdrehmoment 4 Kgm

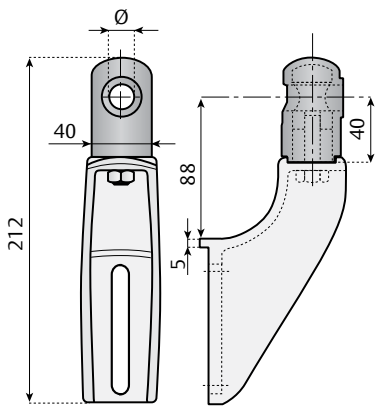


Klicken Sie hier für weitere Hinweise.



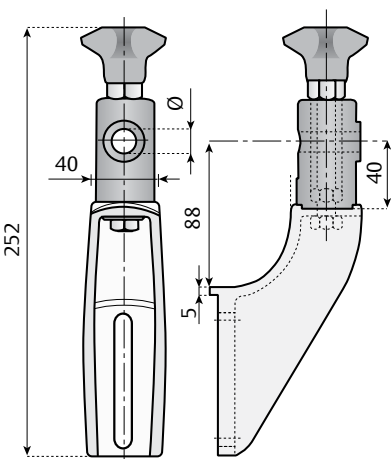
Version mit geschlossenem Kopf

	Ø 12	Ø 14	Ø 16	
	Artikelbezeichnung			
Ohne Lippe	BKR-70W43P-P12B	BKR-70W43P-P14B	BKR-70W43P-P16B	50
Mit Lippe	BKR-75W43LP-P12B	BKR-75W43LP-P14B	BKR-75W43LP-P16B	50



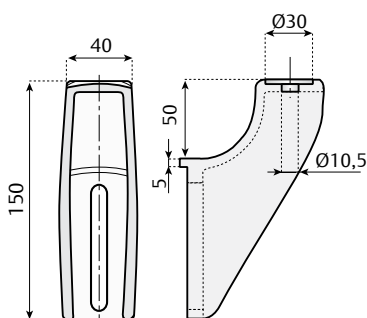
Version mit geschlossenem Kopf (hoch)

	Ø 12	
	Artikelbezeichnung	
Ohne Lippe	BKR-88W43P-P12B	50
Mit Lippe	BKR-93W43LP-P12B	50



Version mit hohem Kopf

	Ø 12	Ø 14	Ø 16	
	Artikelbezeichnung			
Ohne Lippe	BKR-88W43P-P12	BKR-88W43P-P14	BKR-88W43P-P16	50
Mit Lippe	BKR-93W43LP-P12	BKR-93W43LP-P14	BKR-93W43LP-P16	50



Version ohne Kopf

	Material	Artikelbezeichnung	
Ohne Lippe	PA-FG	BK-50W43	50
Mit Lippe		BK-55W43L	50



Weitere Typen dieser Halter siehe:

5 3 5 3 5 a



Führungsblock für Halter siehe:

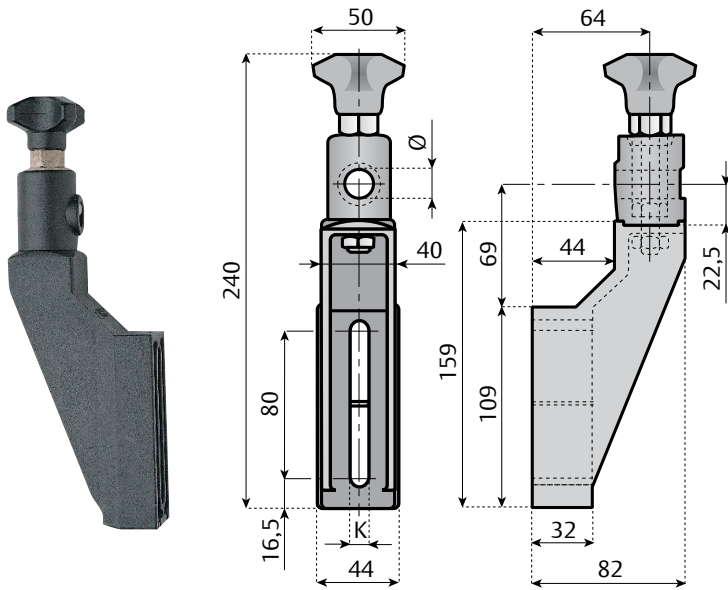
5 3 5 3 5 a

Ketten und Kettenräder	Gleitleisten	Halterungen und Zubehör für Seitenführung	Stellfüße
Modulbänder und Kettenräder	Ketten- und Bandrücklaufsysteme	Stützvorrichtungen für Rahmen und Gerüst	Lager
Kurven und gerade Führungen	Lösungen für Seitenführung	Verschiedene Produkte	Weitere Hinweise

5 3 5 4 5 a

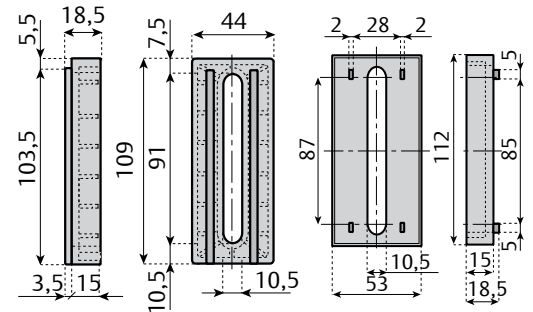
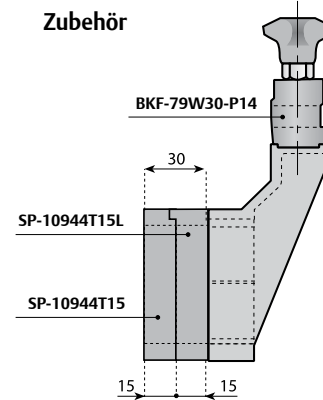
Seitenführungshalter – Schwenkkopf

www.SystemPlastSmartGuide.com



Klicken Sie hier für weitere Hinweise.

Zubehör

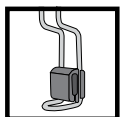


SP-10944T15

SP-11253T15

		Kunststoff		
		Ø 12	Ø 14	Ø 16
Kunststoff	Schlitz K	Artikelbezeichnung		
	8,5	BKR-69W44P-85P12	BKR-69W44P-85P14	BKR-69W44P-85P16
	10,5	BKR-69W44P-105P12	BKR-69W44P-105P14	BKR-69W44P-105P16
Rostfreier Stahl AISI 304	Schlitz K	Artikelbezeichnung		
	8,5	BKR-69W44S-85P12	BKR-69W44S-85P14	BKR-69W44S-85P16
	10,5	BKR-69W44S-105P12	BKR-69W44S-105P14	BKR-69W44S-105P16

Typ	Material	Artikelbezeichnung	
Ohne Lippe	PA-FG	SP-10944T15	50
Mit Lippe		SP-11253T15	50



Geeignet für Tropfblechhalter, siehe:

5 3 6 0 0 a



Weitere Typen dieser Halter siehe:

5 3 5 4 5 b

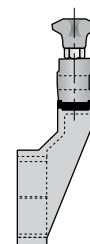


Informationen zu diesem Produkt sind nur auf unserer Smart Guide™-Website verfügbar.

Verstellbare Halter

Material: Halter und verstellbarer Kopf aus verstärktem Polyamid, Ringschraube, Mutter, Schrauben und Unterlegscheiben aus rostfreiem Stahl AISI 304, Knauf aus Polyamid PA-FG mit Einsatz aus vernickeltem Messing

Hinweis: Schraube reguliert die Stabposition und die Verstellbarkeit des Kopfes. Max. empfohlenes Anzugsdrehmoment 4 Kgm



Für Distanzring für verstellbare Köpfe in PA-FG siehe:

5 3 5 3 5 a

Ketten und Kettenräder	Gleitleisten	Halterungen und Zubehör für Seitenführung	Stellfüße
Modulbänder und Kettenräder	Ketten- und Bandrücklaufsysteme	Stützvorrichtungen für Rahmen und Gerüst	Lager
Kurven und gerade Führungen	Lösungen für Seitenführung	Verschiedene Produkte	Weitere Hinweise

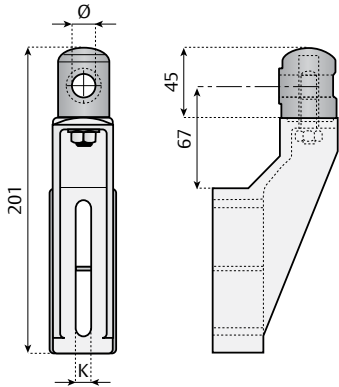
5 3 5 4 5 b

Seitenführungshalter – Schwenkkopf

www.SystemPlastSmartGuide.com

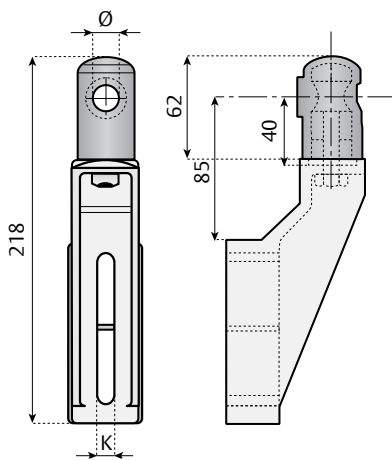


Klicken Sie hier für weitere Hinweise.



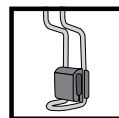
Version mit geschlossenem Kopf

Slot K	Ø 12	Ø 14	Ø 16	
	Artikelbezeichnung			
8,5	BKR-67W44P-85P12B	BKR-67W44P-85P14B	BKR-67W44P-85P16B	50
10,5	BKR-67W44P-105P12B	BKR-67W44P-105P14B	BKR-67W44P-105P16B	



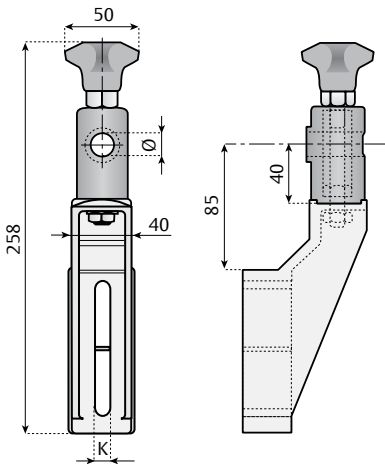
Version mit geschlossenem Kopf (hoch)

Slot K	Ø 12	
	Artikelbezeichnung	
8,5	BKR-85W44P-85P12B	50
10,5	BKR-85W44P-105P12B	



Geeignet für Tropfblechhalter, siehe:

5 3 6 0 0 a

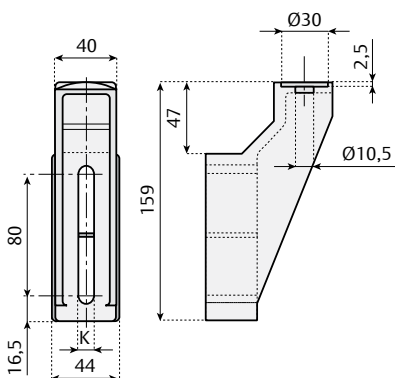


Version mit hohem Kopf

Slot K	Ø 12	Ø 14	Ø 16	
	Artikelbezeichnung			
8,5	BKR-85W44P-85P12	BKR-85W44P-85P14	BKR-85W44P-85P16	50
10,5	BKR-85W44P-105P12	BKR-85W44P-105P14	BKR-85W44P-105P16	



Informationen zu diesem Produkt sind nur auf unserer Smart Guide™-Website verfügbar.



Version ohne Kopf

Material	Slot K	Artikelbezeichnung	
PA-FG	8,5	BK-47W44-85	50
	10,5	BK-47W44-105	



Weitere Typen dieser Halter siehe:

5 3 5 4 5 a



Distanzstück für Halter siehe:

5 3 5 4 5 a

Ketten und Kettenräder	Gleitleisten	Halterungen und Zubehör für Seitenführung	Stellfüße
Modulbänder und Kettenräder	Ketten- und Bandrücklaufsysteme	Stützvorrichtungen für Rahmen und Gerüst	Lager
Kurven und gerade Führungen	Lösungen für Seitenführung	Verschiedene Produkte	Weitere Hinweise

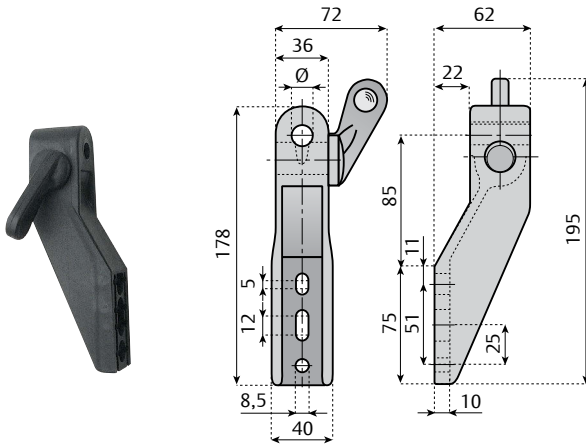
5 3 5 5 5 a

Andere Halter Typen

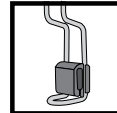
www.SystemPlastSmartGuide.com



Klicken Sie hier für weitere Hinweise.

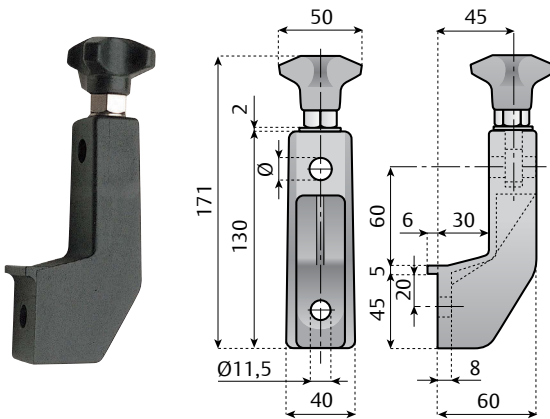


Material	Ø 12	Ø 14	
	Artikelbezeichnung		
PA-FG	BKE-85W22-P12	BKE-85W22-P14	50

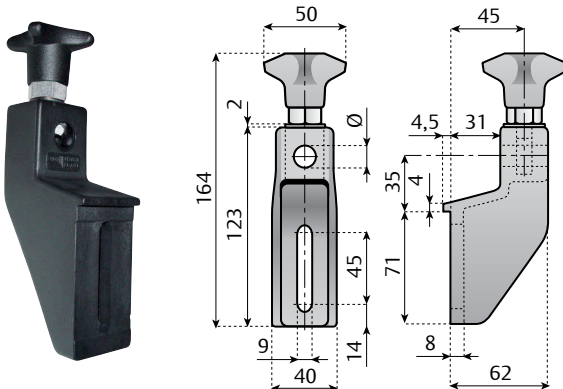


Geeignet für Tropfblechhalter, siehe:

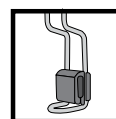
5 3 6 0 0 a



Material	Ø 12	
	Artikelbezeichnung	
PA-FG	BKF-65W30L-P12	50

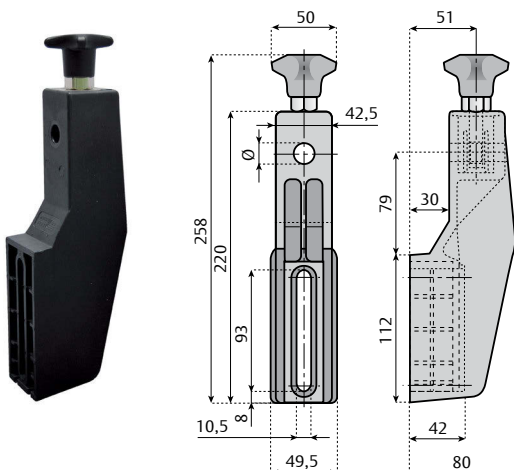


Material	Ø 12	Ø 14	
	Artikelbezeichnung		
PA-FG	BKF-35W31L-P12	BKF-35W31L-P14	50



Geeignet für Tropfblechhalter, siehe:

5 3 6 0 0 a



Material: Halter aus verstärktem Polyamid, Ringschraube und Unterlegscheibe aus rostfreiem Stahl AISI 304; Knauf aus Polyamid mit Einsatz aus vernickeltem Messing

Hinweis: max. empfohlenes Anzugsdrehmoment 4 Kgm

Material	Ø 12	Ø 16
	Artikelbezeichnung	
PA-FG	BKF-79W30-P12	BKF-79W30-P14



Distanzstück für Halter siehe:

5 3 5 4 5 a

Ketten und Kettenräder	Gleitleisten	Halterungen und Zubehör für Seitenführung	Stellfüße
Modulbänder und Kettenräder	Ketten- und Bandrücklaufsysteme	Stützvorrichtungen für Rahmen und Gerüst	Lager
Kurven und gerade Führungen	Lösungen für Seitenführung	Verschiedene Produkte	Weitere Hinweise

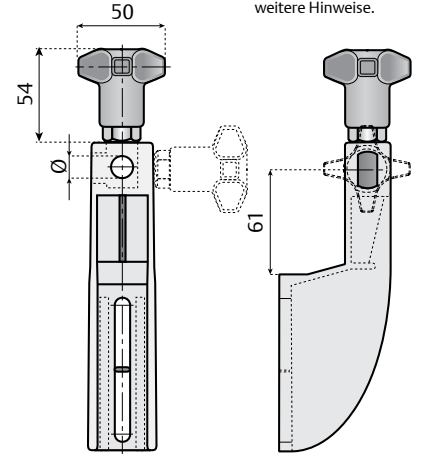
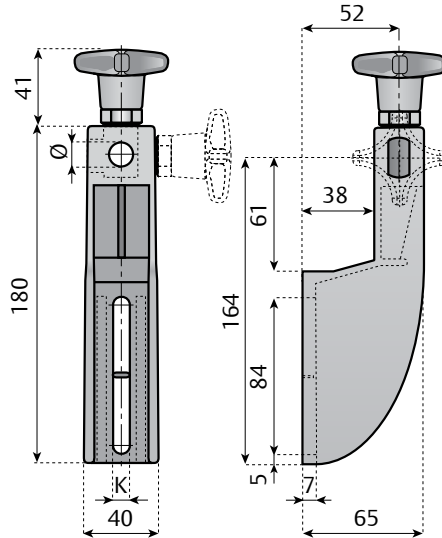
5 3 5 6 0 a

Seitenführungshalter – fester Kopf

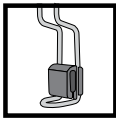
www.SystemPlastSmartGuide.com



Klicken Sie hier für weitere Hinweise.



Geeignet für Tropfblechhalter, siehe:

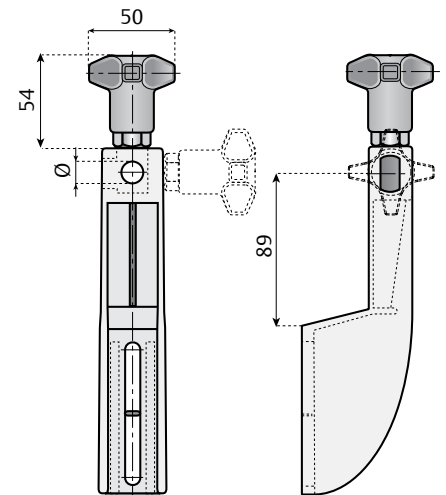
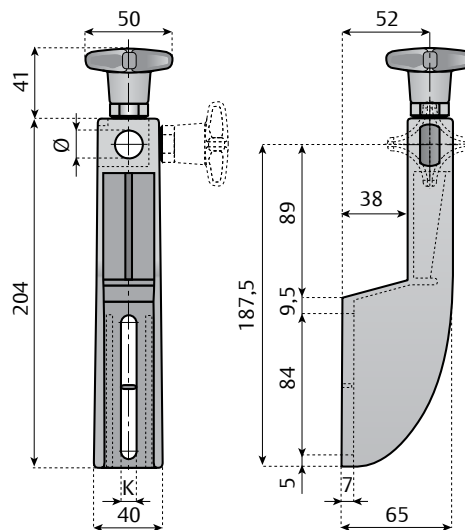


5 3 6 0 0 a

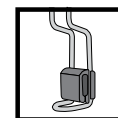
Schlitz K	Ø 12	
	Artikelbezeichnung	
9	BKF-61W38-90P12	50
10,5	BKF-61W38-105P12	

Mit hohem Knauf

Schlitz K	Ø 12	
	Artikelbezeichnung	
9	BKF-61W38-90P12H	50
10,5	BKF-61W38-105P12H	



Geeignet für Tropfblechhalter, siehe:



5 3 6 0 0 a

Halter mit Ringschraube und Knauf

Material: verstärktes Polyamid, Ringschraube und Unterlegscheibe aus rostfreiem Stahl AISI 304, Knauf aus Polyamid mit Einsatz aus vernickeltem Messing
Hinweis: max. empfohlenes Anzugsdrehmoment 4 Kgm

Schlitz K	Ø 12	
	Artikelbezeichnung	
9	BKF-89W38-90P12	50
10,5	BKF-89W38-105P12	

Mit hohem Knauf

Schlitz K	Ø 12	
	Artikelbezeichnung	
9	BKF-89W38-90P12H	50
10,5	BKF-89W38-105P12H	

Ketten und Kettenräder	Gleitleisten	Halterungen und Zubehör für Seitenführung	Stellfüße
Modulbänder und Kettenräder	Ketten- und Bandrücklaufsysteme	Stützvorrichtungen für Rahmen und Gerüst	Lager
Kurven und gerade Führungen	Lösungen für Seitenführung	Verschiedene Produkte	Weitere Hinweise

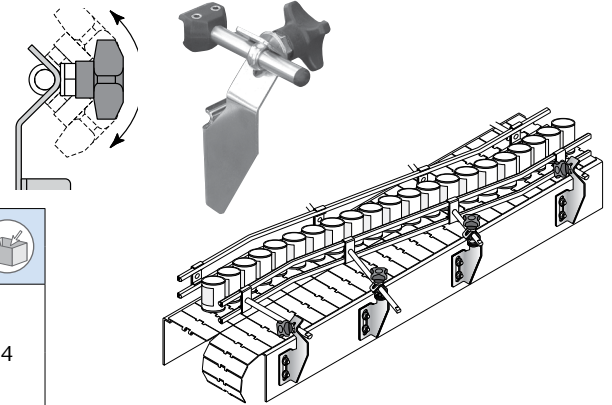
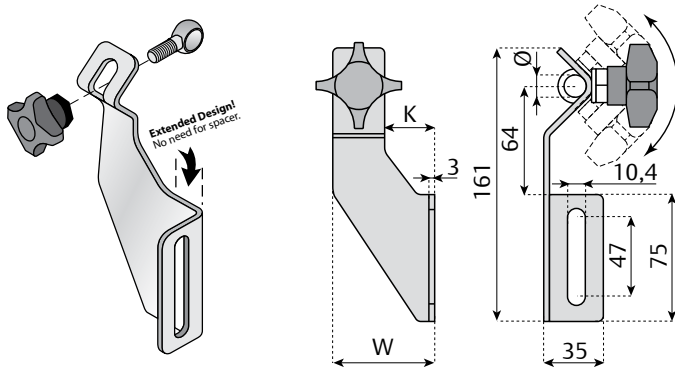
5 3 5 6 5 a

Seitenführungshalter – rostfreier Stahl

www.SystemPlastSmartGuide.com



Klicken Sie hier für weitere Hinweise.

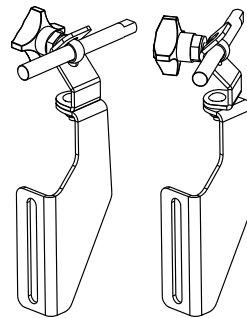
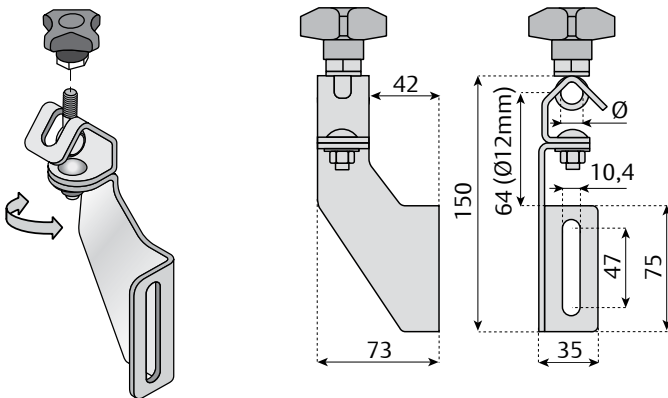


W	K	Ø 12-13	Ø 14	Ø 16	Ø 20	
		Artikelbezeichnung				
60	29	VG-213-12-01	VG-213-14-01	VG-213-58-01	VG-213-20-01	4
77,5	48	VG-213-12-02	VG-213-14-02	VG-213-58-02	VG-213-20-02	

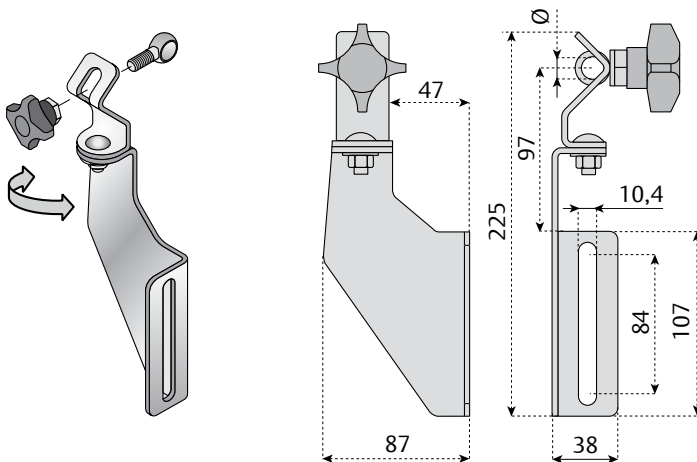
Valu-Guide®-Seitenführungshalter aus rostfreiem Stahl

Material: Hauptkörper, Ringschraube und Unterlegscheibe aus rostfreiem Stahl AISI 304, Knauf aus verstärktem Polyamid mit Einsatz aus vernickeltem Messing

Hinweis: Vielseitiges, hygienisches Design, Hochtemperatur- oder korrosive Umgebungen, lang oder kurz, fest angebracht oder Schwenkvariante



Ø 12-13	Ø 14	Ø 16	Ø 20	
Artikelbezeichnung				
VG-213R-12-01	VG-213R-14-01	VG-213R-58-01	VG-213R-20-01	4



Ø 12-13	Ø 14	Ø 16	Ø 20	
Artikelbezeichnung				
VG-223R-12-01	VG-223R-14-01	VG-223R-58-01	VG-223R-20-01	4

*Ø20-Versionen können zu SpeedSet™-Halter umgebaut werden

Ketten und Kettenräder	Gleitleisten	Halterungen und Zubehör für Seitenführung	Stellfüße
Modulbänder und Kettenräder	Ketten- und Bandrücklaufsysteme	Stützvorrichtungen für Rahmen und Gerüst	Lager
Kurven und gerade Führungen	Lösungen für Seitenführung	Verschiedene Produkte	Weitere Hinweise

5 3 5 7 0 a

Seitliche Halter – rostfreier Stahl

www.SystemPlastSmartGuide.com

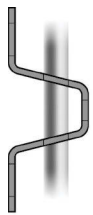
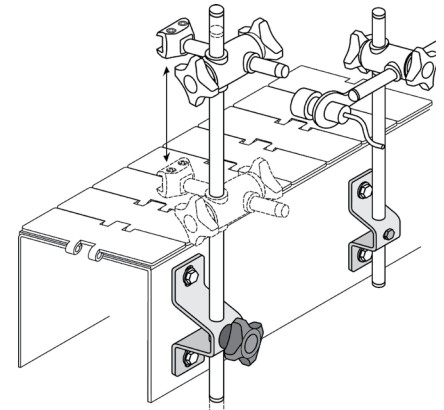
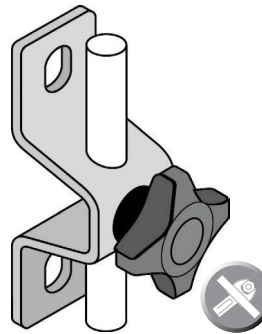


Klicken Sie hier für weitere Hinweise.

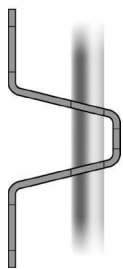
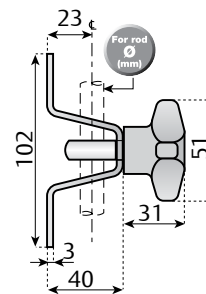
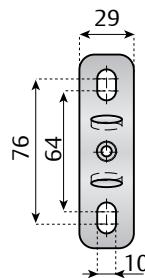
Führungshalter aus rostfreiem Stahl

Materialtyp A: Hauptkörper aus rostfreiem Stahl, Einsatz aus vernickeltem Messing, Schraube aus rostfreiem Stahl

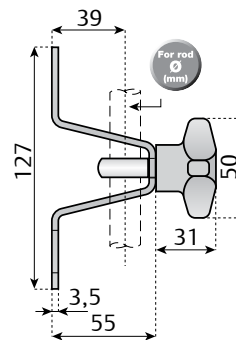
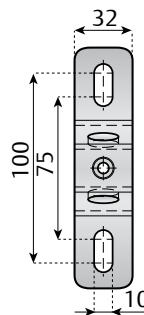
Materialtyp B: Hauptkörper aus rostfreiem Stahl, Ringschraube und Unterlegscheibe aus rostfreiem Stahl, Knauf aus verstärktem Polyamid mit Einsatz aus vernickeltem Messing



Ø 12-13	
Artikelbezeichnung	
VG-254K-S-12	10



Ø 12-13	Ø 16	
Artikelbezeichnung		
VG-253K-S-12	VG-253K-S-58	10



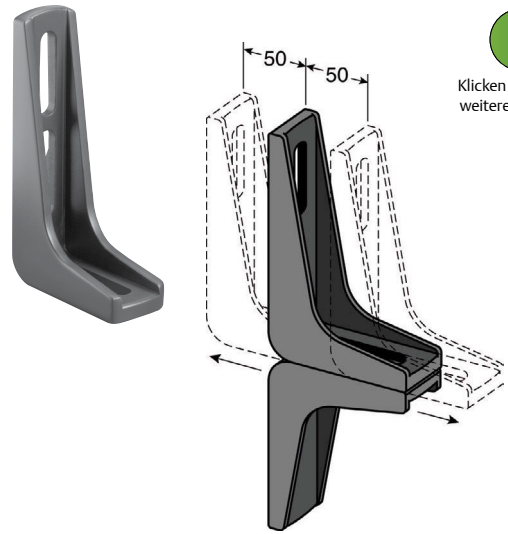
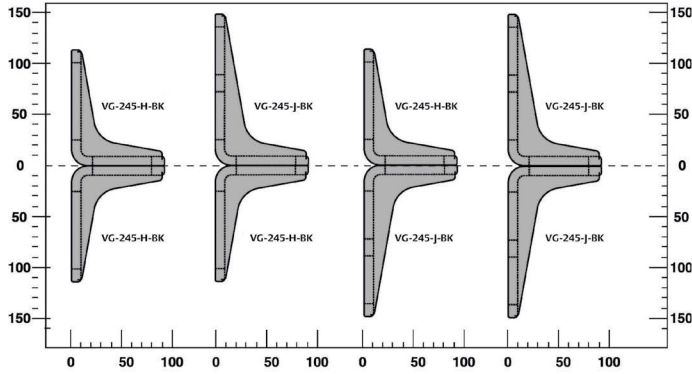
Ketten und Kettenräder	Gleitleisten	Halterungen und Zubehör für Seitenführung	Stellfüße
Modulbänder und Kettenräder	Ketten- und Bandrücklaufsysteme	Stützvorrichtungen für Rahmen und Gerüst	Lager
Kurven und gerade Führungen	Lösungen für Seitenführung	Verschiedene Produkte	Weitere Hinweise

5 3 5 7 5 a

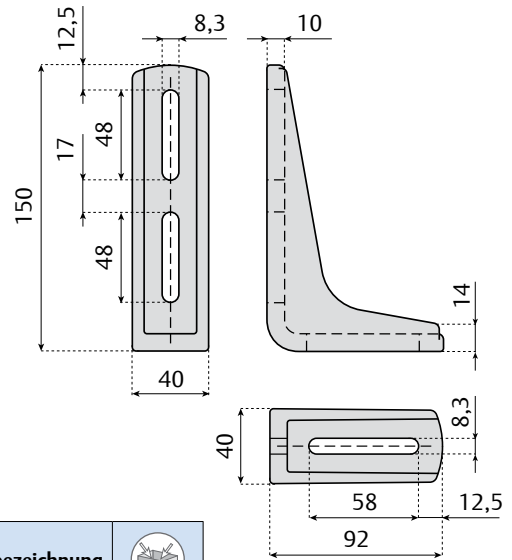
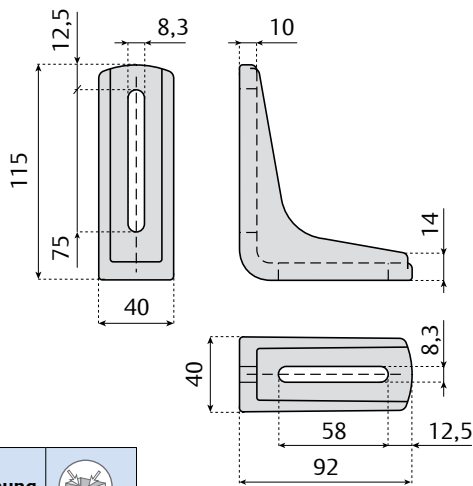
Winkelhalter – Kunststoff

www.SystemPlastSmartGuide.com

Halter aus Polyamid

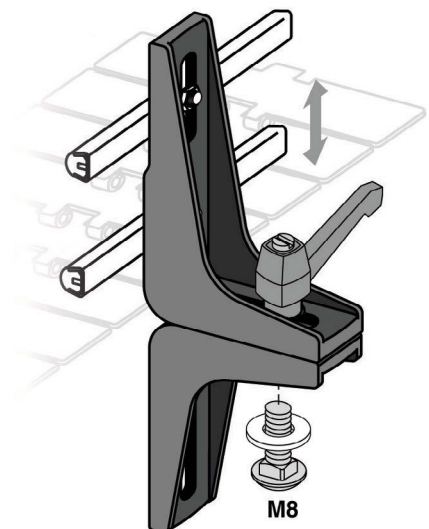


Klicken Sie hier für weitere Hinweise.



Artikelbezeichnung	
VG-245-H-BK	10

Artikelbezeichnung	
VG-245-J-BK	10



Ketten und Kettenräder	Gleitleisten	Halterungen und Zubehör für Seitenführung	Stellfüße
Modulbänder und Kettenräder	Ketten- und Bandrücklaufsysteme	Stützvorrichtungen für Rahmen und Gerüst	Lager
Kurven und gerade Führungen	Lösungen für Seitenführung	Verschiedene Produkte	Weitere Hinweise

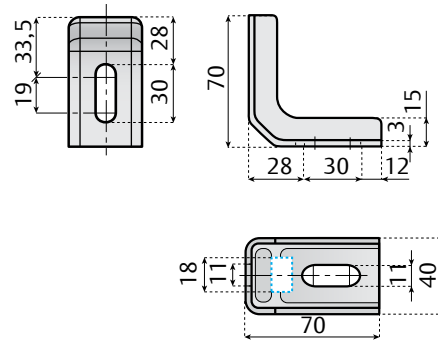
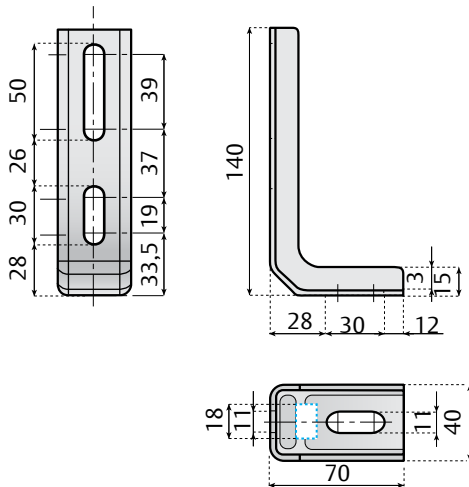
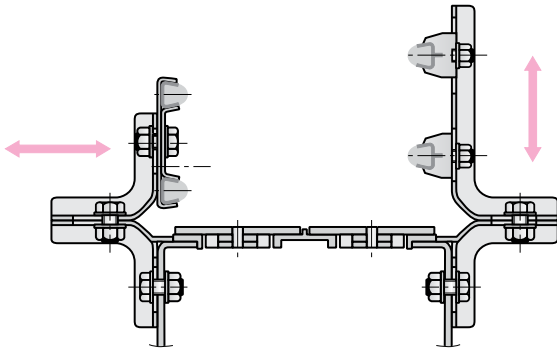
5 3 5 8 0 a

Winkelhalter – rostfreier Stahl

www.SystemPlastSmartGuide.com



Klicken Sie hier für weitere Hinweise.



	Material	Artikelbezeichnung	
Ohne Lippe	Rostfreier Stahl AISI 304	BKL-140L70-SS	50

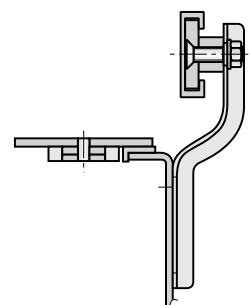
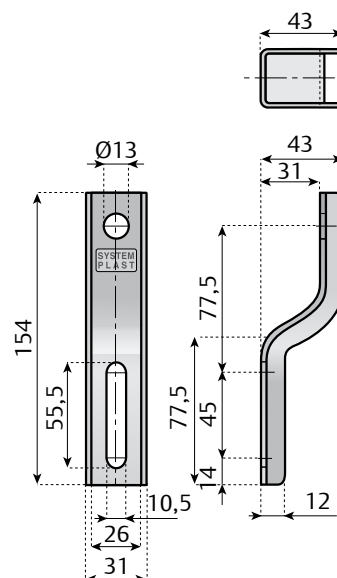
	Material	Artikelbezeichnung	
Ohne Lippe	Rostfreier Stahl AISI 304	BKL-70L70-SS	50

Feste Halter

Dicke: S = 2,5 mm

Oberfläche: getrommelt

Verwendung: Stützung der Seitenführungen



	Material	Artikelbezeichnung	
Ohne Lippe	Rostfreier Stahl AISI 304	BKZ-154-SS	50

Ketten und Kettenräder	Gleitleisten	Halterungen und Zubehör für Seitenführung	Stellfüße
Modulbänder und Kettenräder	Ketten- und Bandrücklaufsysteme	Stützvorrichtungen für Rahmen und Gerüst	Lager
Kurven und gerade Führungen	Lösungen für Seitenführung	Verschiedene Produkte	Weitere Hinweise

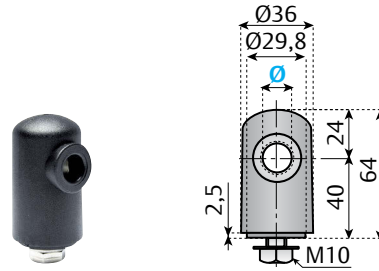
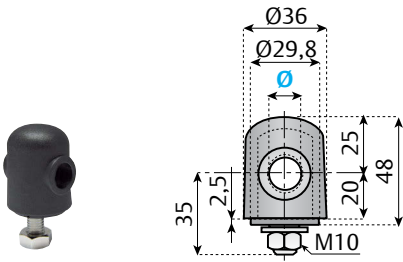
5 3 5 8 5 a

Schwenkkopf

www.SystemPlastSmartGuide.com



Klicken Sie hier für weitere Hinweise.

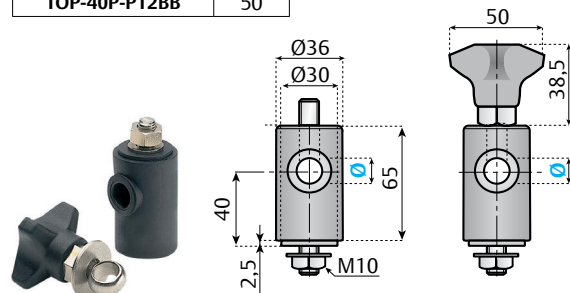
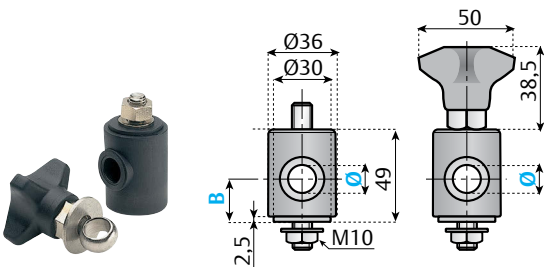


Material: verstärktes Polyamid, Ringschraube, Mutter und Unterlegscheibe aus rostfreiem Stahl AISI 304

Material: Kopf aus verstärktem Polyamid, Einsatz aus vernickeltem Messing, Schraube und Unterlegscheibe aus rostfreiem Stahl AISI 304

Ø 12	Ø 14	Ø 16	
Artikelbezeichnung			
TOP-20P-P12B	TOP-20P-P14B	TOP-20P-P16B	50

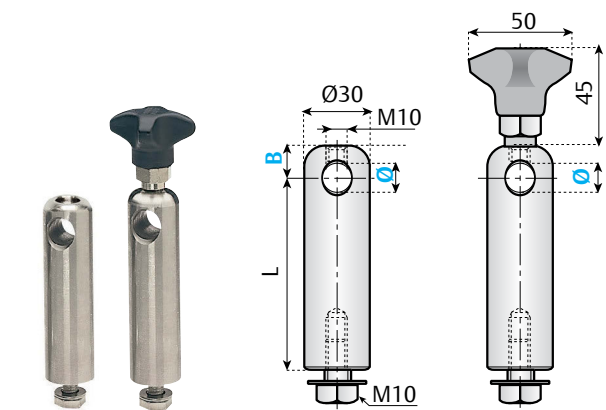
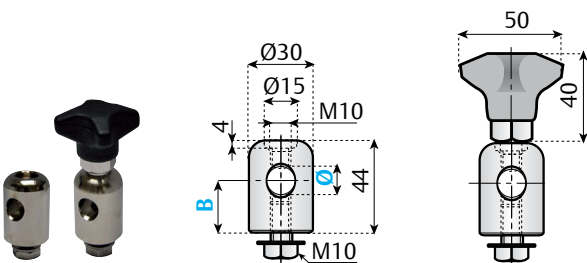
Ø 12	
Artikelbezeichnung	
TOP-40P-P12BB	50



Material: verstärktes Polyamid, Ringschraube, Schraube, Mutter, Unterlegscheibe aus rostfreiem Stahl AISI 304, Mutter und Sechskantbuchse aus vernickeltem Messing

Ø	B	Version ohne Knauf	Version mit Knauf	
		Artikelbezeichnung		
12	23	TOP-23P-P12T	TOP-23P-P12K	50
14		TOP-23P-P14T	TOP-23P-P14K	
16		TOP-23P-P16T	TOP-23P-P16K	
20	24	TOP-24P-P20T	TOP-24P-P20K	

Ø	Version ohne Knauf	Version mit Knauf	
	Artikelbezeichnung		
12	TOP-40P-P12T	TOP-40P-P12K	50
14	TOP-40P-P14T	TOP-40P-P14K	
16	TOP-40P-P16T	TOP-40P-P16K	

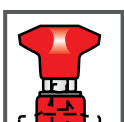


Material: Schrauben und Köpfe aus rostfreiem Stahl AISI 304

Material: Schrauben und Köpfe aus rostfreiem Stahl AISI 304

Ø	B	Version ohne Knauf	Version mit Knauf	
		Artikelbezeichnung		
12	25	TOP-25S-P12T	TOP-25S-P12K	50
14	24	TOP-24S-P14T	TOP-24S-P14K	
16	23	TOP-23S-P16T	TOP-23S-P16K	

Ø	L	B	Version ohne Knauf	Version mit Knauf	
			Artikelbezeichnung		
12	40	15	TOP-40S-P12T	TOP-40S-P12K	50
	60		TOP-60S-P12T	TOP-60S-P12K	
	90		TOP-90S-P12T	TOP-90S-P12K	
14	60	16	TOP-60S-P14T	TOP-60S-P14K	
	90		TOP-90S-P14T	TOP-90S-P14K	
16	40	17	TOP-40S-P16T	TOP-40S-P16K	
	60		TOP-60S-P16T	TOP-60S-P16K	
	90		TOP-90S-P16T	TOP-90S-P16K	



Weitere Typen Schwenkköpfe siehe:

5 3 5 9 0 a

Ketten und Kettenräder	Gleitleisten	Halterungen und Zubehör für Seitenführung	Stellfüße
Modulbänder und Kettenräder	Ketten- und Bandrücklaufsysteme	Stützvorrichtungen für Rahmen und Gerüst	Lager
Kurven und gerade Führungen	Lösungen für Seitenführung	Verschiedene Produkte	Weitere Hinweise

5 3 5 9 0 a

Bolzenklemmen

www.SystemPlastSmartGuide.com

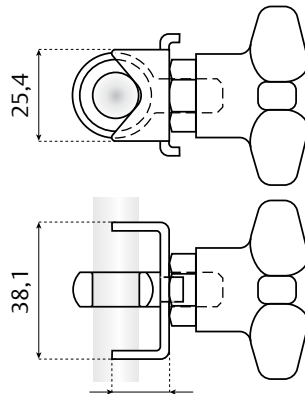
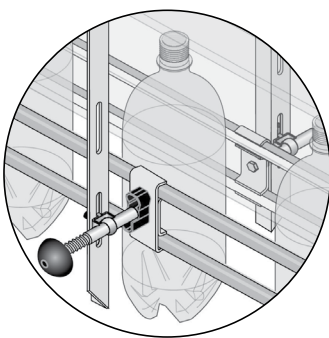


Klicken Sie hier für weitere Hinweise.

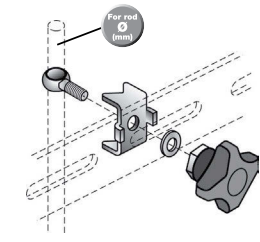
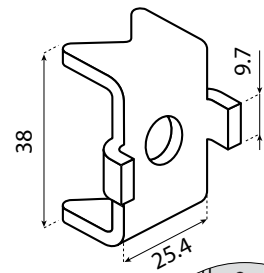
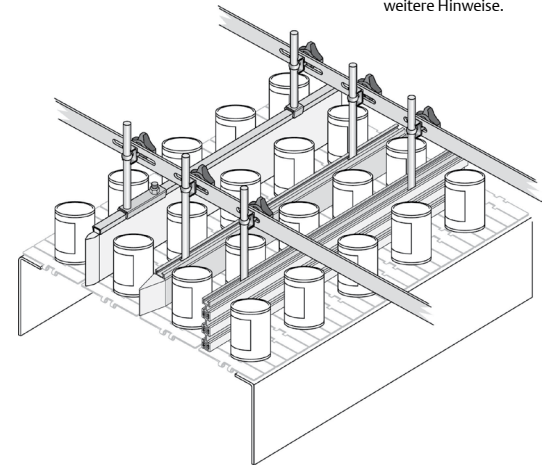
Valu-Guide®-Bolzenklemmen

Die neuen Valu-Guide-Bolzenklemmen, verwendet zum Halten und Positionieren von Anpasstangen Diese starken, jedoch ökonomischen Befestigungen sind verfügbar in einer Auswahl an Bolzendurchmessern, Größen, fest angebrachten oder drehbaren Konfigurationen, und verschiedenen Befestigungsmethoden.

Material: Körper aus rostfreiem Stahl, Ringschraube und Unterlegscheibe sowie Muttern aus rostfreiem Stahl, Stahlknauf aus Polyamid mit Einsatz aus vernickeltem Messing



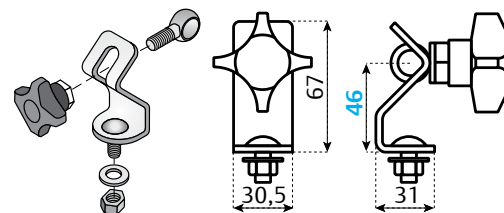
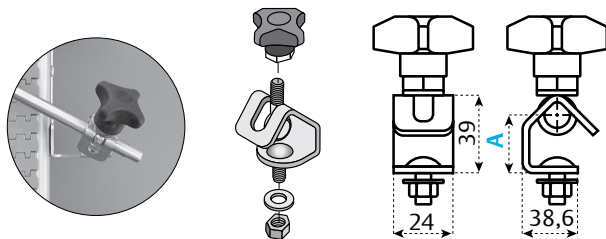
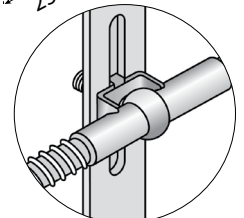
16 mm (12–13 mm Bolzen)
17,5 mm (14 mm Bolzen)
19 mm (16 mm Bolzen)
22 mm (20 mm Bolzen)



Mit Knauf

Ø 12-13	Ø 14	Ø 16	Ø 20	
Artikelbezeichnung				
VG-641T-K-12	VG-641T-K-14	VG-641T-K-58	VG-641T-K-20	8

TABS zur Positionierung sorgen für eine feste Sicherung der Stange an den Schlitzen der Halter im Winkel von 90°.

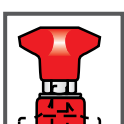


Für Bolzendurchmesser				
Ø 12-13	Ø 14	Ø 16	Ø 20*	
A = 29	A = 27,5	A = 26	A = 24	
Artikelbezeichnung				
VG-213R-TOP-12	VG-213R-TOP-14	VG-213R-TOP-58	VG-213R-TOP-20	8

Für Bolzendurchmesser				
Ø 12-13	Ø 14	Ø 16	Ø 20*	
A = 46				
Artikelbezeichnung				
VG-223R-TOP-12	VG-223R-TOP-14	VG-223R-TOP-58	VG-223R-TOP-20	8

*Ø20-Versionen können zu SpeedSet™-Halter umgebaut werden

*Ø20-Versionen können zu SpeedSet™-Halter umgebaut werden



Weitere Typen des Aufsatzblocks siehe:

5 3 5 8 5 a

Ketten und Kettenräder	Gleitleisten	Halterungen und Zubehör für Seitenführung	Stellfüße
Modulbänder und Kettenräder	Ketten- und Bandrücklaufsysteme	Stützvorrichtungen für Rahmen und Gerüst	Lager
Kurven und gerade Führungen	Lösungen für Seitenführung	Verschiedene Produkte	Weitere Hinweise

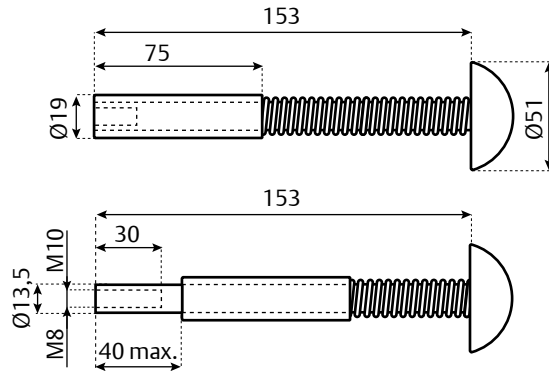
5 3 5 9 5 a

Speedset™ – Führungsschienen-Einstellung

www.SystemPlastSmartGuide.com

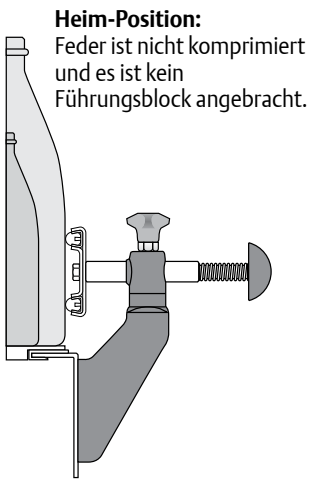


Klicken Sie hier für weitere Hinweise.

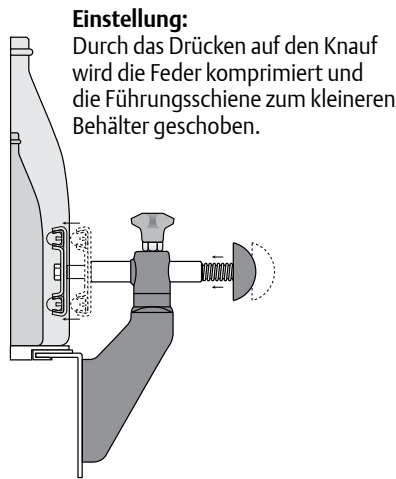


Speedset™-Einstellungseinheiten

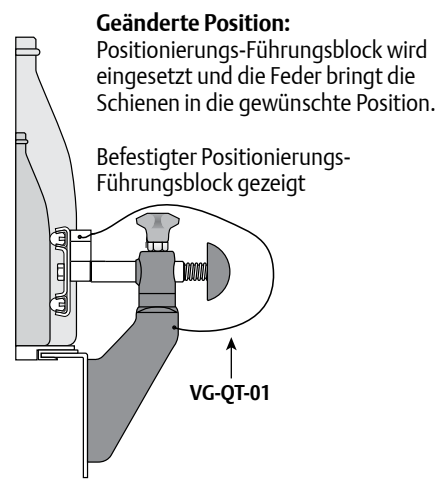
Artikelbezeichnung	Laufrichtung	
VG-Q-75-40-M8	0-40 mm	M8
VG-Q-75-40-M10		M10



Heim-Position:
Feder ist nicht komprimiert und es ist kein Führungsblock angebracht.



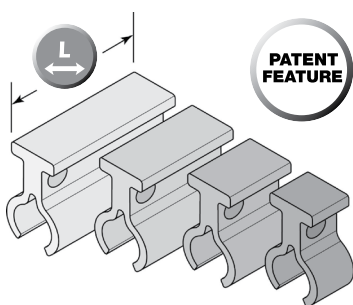
Einstellung:
Durch das Drücken auf den Knauf wird die Feder komprimiert und die Führungsschiene zum kleineren Behälter geschoben.



Geänderte Position:
Positionierungs-Führungsblock wird eingesetzt und die Feder bringt die Schienen in die gewünschte Position.
Befestigter Positionierungs-Führungsblock gezeigt



Patent Numbers
5,819,911
5,967,295
6,135,271
6,533,110

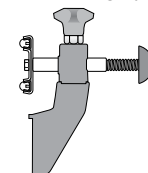


Kann mit der halter oder der Maschine mithilfe des VG-QT-01-Spannseils verbunden werden.

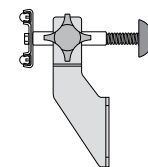
Führungsblöcke zum Anklemmen für SPEEDSET™

Artikelbezeichnung			
VG-QSC-10M	10 mm	Rot	10
VG-QSC-12M	12 mm	Blau	
VG-QSC-16M	16 mm	Schwarz	
VG-QSC-20M	20 mm	Grün	
VG-QSC-25M	25 mm	Lila	
VG-QSC-30M	30 mm	Orange	
VG-QSC-40M	40 mm	Grau	
VG-QT-01	225 mm		

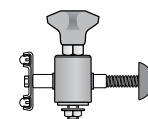
Mehrere halter sind verfügbar für Speedset™-Einstellungssysteme. Siehe:



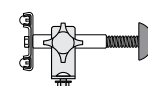
5 3 5 2 5 a
5 3 5 3 5 a



5 3 5 6 5 a



5 3 5 8 5 a



5 3 5 9 0 a

Ketten und Kettenräder	Gleitleisten	Halterungen und Zubehör für Seitenführung	Stellfüße
Modulbänder und Kettenräder	Ketten- und Bandrücklaufsysteme	Stützvorrichtungen für Rahmen und Gerüst	Lager
Kurven und gerade Führungen	Lösungen für Seitenführung	Verschiedene Produkte	Weitere Hinweise

5 3 6 0 0 a

Tropfblechhalter

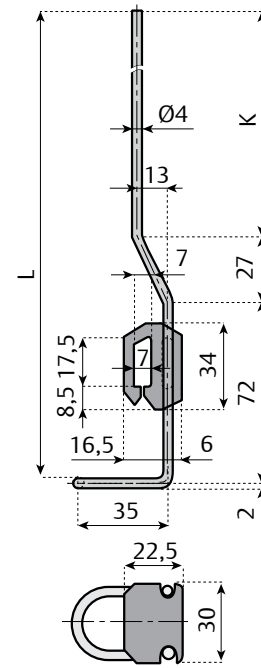
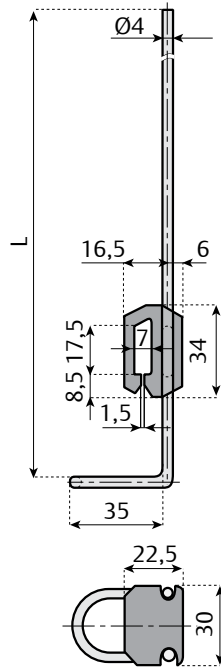
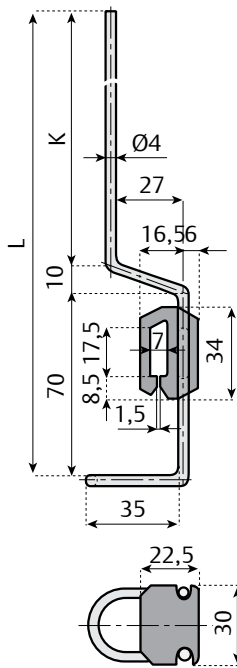
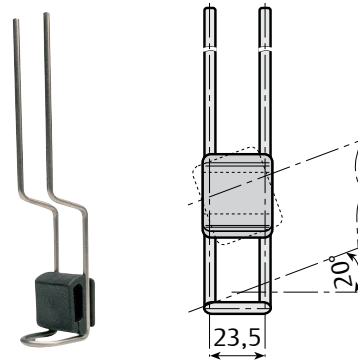
www.SystemPlastSmartGuide.com

Tropfblechhalter

Material: Metallhalter aus rostfreiem Stahl AISI 304, Klemme aus Polyamid
Zubehör: Unterlegscheibe zur Befestigung, Code 13252



Klicken Sie hier für weitere Hinweise.



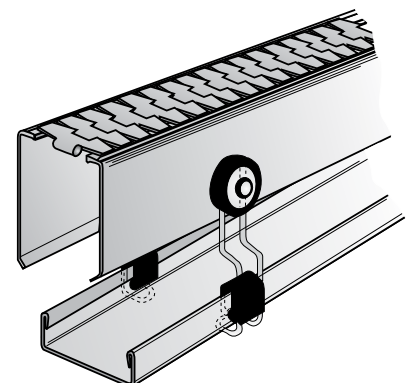
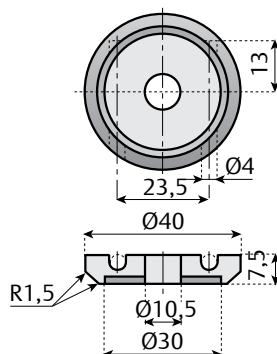
K mm	L mm	Artikelbezeichnung	
100	180	DTS-27H180	50
170	250	DTS-27H250	
200	280	DTS-27H280	

L mm	Artikelbezeichnung	
246	DTS-00H246	50
396	DTS-00H396	

K mm	L mm	Artikelbezeichnung	
83	180	DTS-13H180	50
153	250	DTS-13H250	

Unterlegscheibe zur Befestigung

Material: Polyamid, Unterlegscheibe aus rostfreiem Stahl AISI 304



Artikelbezeichnung	
DTS-R40	50

Ketten und Kettenräder	Gleitleisten	Halterungen und Zubehör für Seitenführung	Stellfüße
Modulbänder und Kettenräder	Ketten- und Bandrücklaufsysteme	Stützvorrichtungen für Rahmen und Gerüst	Lager
Kurven und gerade Führungen	Lösungen für Seitenführung	Verschiedene Produkte	Weitere Hinweise

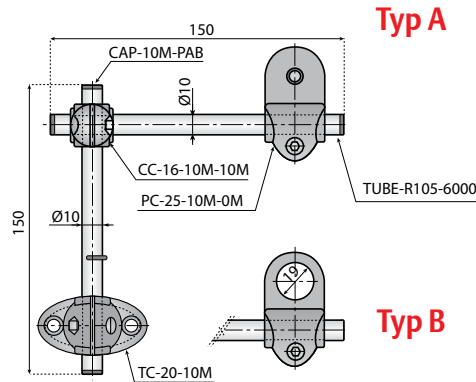
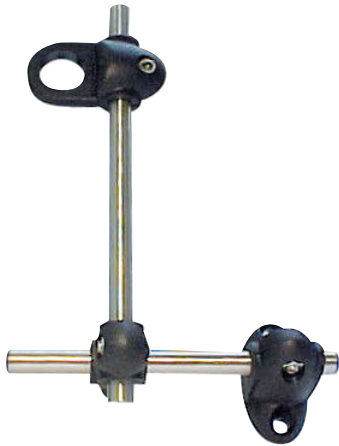
5 3 6 0 5 a

Montagesatz für Fotozellen

www.SystemPlastSmartGuide.com



Klicken Sie hier für weitere Hinweise.



Artikelbezeichnung KIT Type A	
PC-KIT-0M	25*

Artikelbezeichnung KIT Type B	
PC-KIT-19M	25*

Material: Klemme aus verstärktem Polyamid, Befestigungsbolzen und Verbindungsrohre aus rostfreiem Stahl AISI 304, Verschlusskappen aus Polyethylen

Komponenten: Nr. 1 T-Klemme, Nr. 1-Klemme, Nr. 1-Kreuzklemme, Nr. 2 Verbindungsrohre, Nr. 4 Verschlusskappe.

Lieferung: nicht montiert

***Verpackung:** 25 Komplettsatz

Loses Rohr



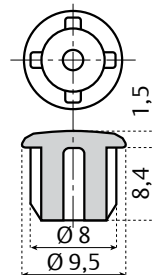
Rohr:

- Außendm. 10 mm
- Dicke 1 mm
- Länge 6 m

Material: rostfreier Stahl AISI 304

Artikelbezeichnung	
TUBE-R105-6000	50

Kappe



Material: PA-FG Schwarz

Artikelbezeichnung	
CAP-10M-PAB	50

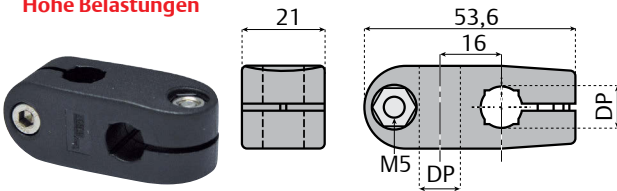
Ketten und Kettenräder	Gleitleisten	Halterungen und Zubehör für Seitenführung	Stellfüße
Modulbänder und Kettenräder	Ketten- und Bandrücklaufsysteme	Stützvorrichtungen für Rahmen und Gerüst	Lager
Kurven und gerade Führungen	Lösungen für Seitenführung	Verschiedene Produkte	Weitere Hinweise

5 3 6 1 0 a

Kreuzklemmen

www.SystemPlastSmartGuide.com

Hohe Belastungen

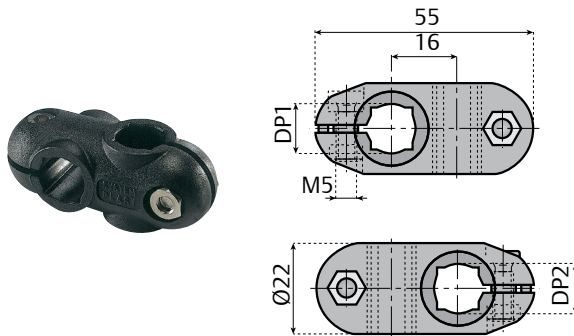


Material: Azetal mit Befestigungen aus rostfreiem Stahl

DP	Artikelbezeichnung	
●10/■8	VG-619-10M	10
●12/■10	VG-619-12M	
●14/■12	VG-619-14M	



Klicken Sie hier für weitere Hinweise.

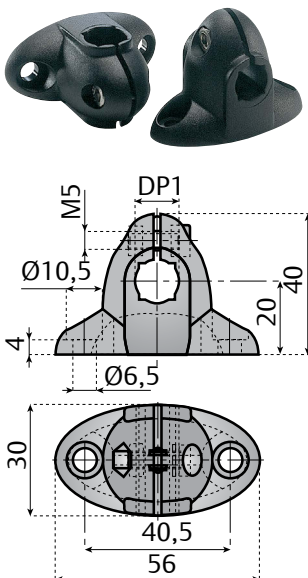


Material: verstärktes Polyamid mit Befestigungen aus rostfreiem Stahl

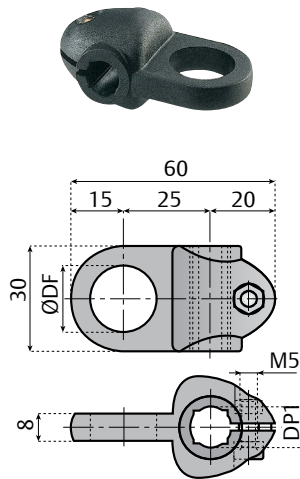
DP 2	DP 1			
	●10/■8	●12/■10	●14/■12	
Artikelbezeichnung				
●10/■8	CC-16-10M-10M	-	-	50
●12/■10	CC-16-10M-12M	CC-16-12M-12M	-	
●14/■12	CC-16-10M-14M	CC-16-12M-14M	CC-16-14M-14M	

Klemme für Fotozellen

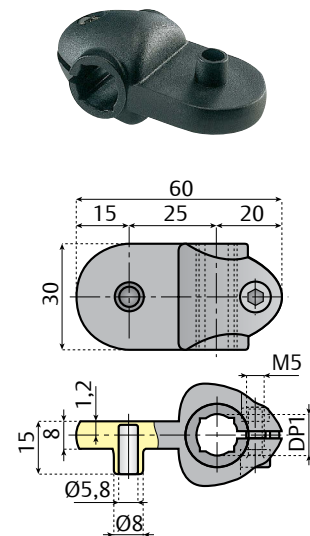
Typ 1 T-Klemme



Typ B



Typ C Reflektor-Klemme



Artikelbezeichnung	Typ	DP 1		Ø DF	
		●	■		
TC-20-10M	A	10	8	-	50
TC-20-12M		12	10	-	
TC-20-14M		14	12	-	

Eigenschaften: verwendet zur Fixierung von Reflektoren mit einer Kappe
Material: verstärktes Polyamid mit Befestigungen aus rostfreiem Stahl
Lieferung: montiert

Artikelbezeichnung	Typ	DP 1		Ø DF	
		●	■		
PC-25-10M-8M	B	10	8	8	50
PC-25-10M-12M		10	8	12	
PC-25-10M-19M		10	8	19	
PC-25-12M-8M		12	10	8	
PC-25-12M-12M		12	10	12	
PC-25-12M-19M		12	10	19	
PC-25-14M-12M		14	12	12	
PC-25-14M-19M		14	12	19	

Artikelbezeichnung	Typ	DP 1		
		●	■	
PC-25-10M-0M	C	10	8	50
PC-25-12M-0M		12	10	
PC-25-14M-0M		14	12	



Weitere Typen der Kreuzklemme siehe:

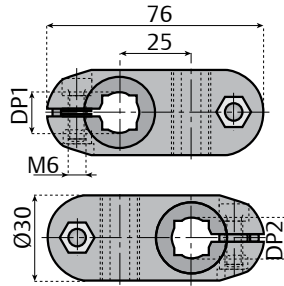
5 3 6 1 5 a
5 3 6 2 0 a

Ketten und Kettenräder	Gleitleisten	Halterungen und Zubehör für Seitenführung	Stellfüße
Modulbänder und Kettenräder	Ketten- und Bandrücklaufsysteme	Stützvorrichtungen für Rahmen und Gerüst	Lager
Kurven und gerade Führungen	Lösungen für Seitenführung	Verschiedene Produkte	Weitere Hinweise

5 3 6 1 5 a

Standard-Kreuzklemmen

www.SystemPlastSmartGuide.com



Weitere Typen der Kreuzklemme siehe:

5 3 6 1 0 a
5 3 6 2 0 a



Klicken Sie hier für weitere Hinweise.

Eigenschaften: Kreuzklemmen, in verschiedenen Varianten an Bohrungskonfigurationen, einschließlich Kombinationen mit Vierkantbohrungen, werden aus verstärktem Polyamid hergestellt

Verwendung: verbindet zwei runde oder quadratische Bolzen im Winkel von 90°

Material: verstärktes Polyamid mit Befestigungen aus rostfreiem Stahl

Lieferung: montiert

Hohe Belastungen



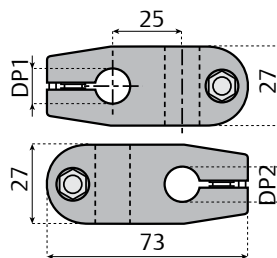
DP 2	DP 1					
	●14/■12	●15	●16/■14	●18	●20/■16	
Artikelbezeichnung						
●14/■12	CC-25-14M-14M	-	-	-	-	50
●15	-	CC-25-15M-15M	-	-	-	
●16/■14	CC-25-14M-16M	CC-25-15M-16M	CC-25-16M-16M	-	-	
●18	CC-25-14M-18M	CC-25-15M-18M	CC-25-16M-18M	CC-25-18M-18M	-	
●20/■16	CC-25-14M-20M	-	CC-25-16M-20M	CC-25-18M-20M	CC-25-20M-20M	

Eigenschaften: Kreuzklemmen, in verschiedenen Varianten an Bohrungskonfigurationen, einschließlich Kombinationen mit Vierkantbohrungen, werden aus verstärktem Acetal hergestellt.

Verwendung: verbindet zwei runde oder quadratische Bolzen im Winkel von 90°

Material: Acetalharz mit Befestigungen aus rostfreiem Stahl

Lieferung: montiert



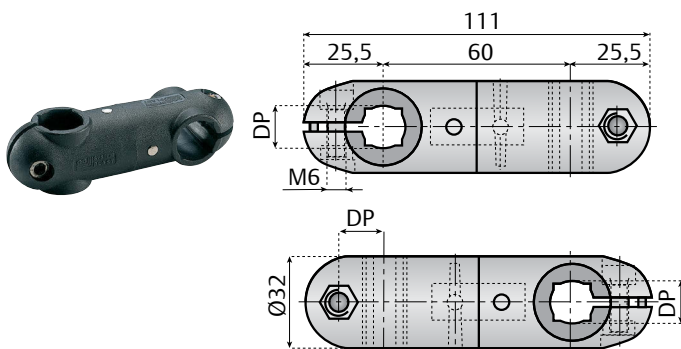
Artikelbezeichnung	DP 1	DP 2	
VG-620-12M-12M	12	12	10
VG-620-12M-16M	12	16	
VG-620-14M-14M	14	14	
VG-620-15M-15M	15	15	
VG-620-16M-16M	16	16	
VG-620-18M-18M	18	18	

Extra lange Kreuz- oder parallele Klemmen

Eigenschaften: Kreuzklemmen, in verschiedenen Varianten an Bohrungskonfigurationen, einschließlich Kombinationen mit Vierkantbohrungen

Material: verstärktes Polyamid mit Bolzen aus rostfreiem Stahl Inneres Verbindungsstück und Bolzen aus vernickeltem Messing

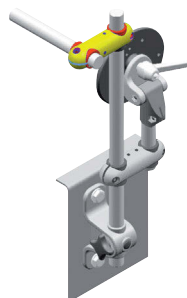
Lieferung: montiert



Verwendung: verbindet zwei runde oder quadratische Bolzen im Winkel von 90°



Diese Klemmen können auch montiert werden für 2 parallele Bolzen



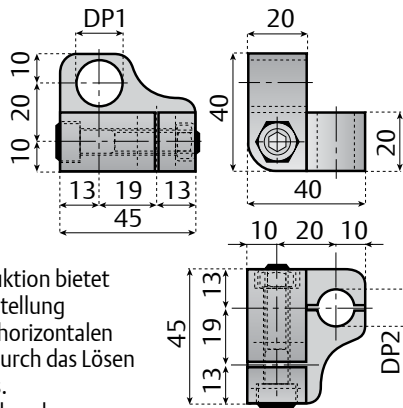
Artikelbezeichnung	DP		
	●	■	
VG-60-14M-14M	14	12	100
VG-60-18M-18M	18	-	
VG-60-20M-20M	20	16	

Ketten und Kettenräder	Gleitleisten	Halterungen und Zubehör für Seitenführung	Stellfüße
Modulbänder und Kettenräder	Ketten- und Bandrücklaufsysteme	Stützvorrichtungen für Rahmen und Gerüst	Lager
Kurven und gerade Führungen	Lösungen für Seitenführung	Verschiedene Produkte	Weitere Hinweise

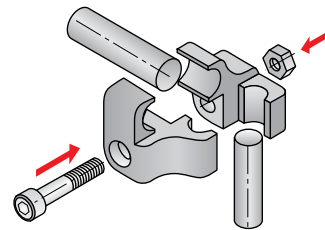
5 3 6 2 0 a

Kreuzklemmen

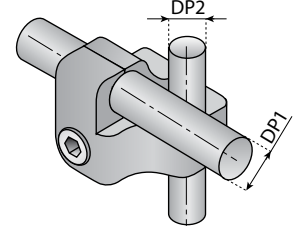
www.SystemPlastSmartGuide.com



Beispielanwendung



Einstellbar mit Bolzen



Klicken Sie hier für weitere Hinweise.

Eigenschaften: Die Spezialkonstruktion bietet eine Möglichkeit zur schnellen Einstellung sowohl der vertikalen als auch der horizontalen Positionen der seitlichen Schiene durch das Lösen eines einzigen Bolzens oder Knaufs.

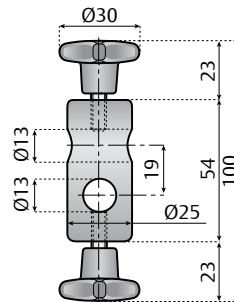
Material: verstärktes Polyamid, Schrauben aus rostfreiem Stahl AISI 304

Lieferung: montiert

Artikelbezeichnung	DP 1	DP 2	
CC-20-12M-12M	12	12	50
CC-20-14M-14M	14	14	



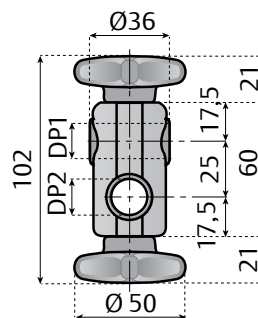
Material: verstärktes Polyamid, Knauf aus Polyamid mit Einsatz aus rostfreiem Stahl
Verwendung: Bolzen Ø 12 mm
Lieferung: nicht montiert



Artikelbezeichnung mit Sterngriffen	
CC-19-12MK-12MK	100



Material: Gehäuse aus verstärktem Polyamid, Gerätetechnik aus rostfreiem Stahl, Knäufe aus Polyamid mit Buchsen aus vernickeltem Messing
Eigenschaften: verbindet zwei runde Bolzen im Winkel von 90°: jede Seite der Kreuzklemme kann schnell durch das Lösen des Handknaufts eingestellt werden.
Lieferung: montiert



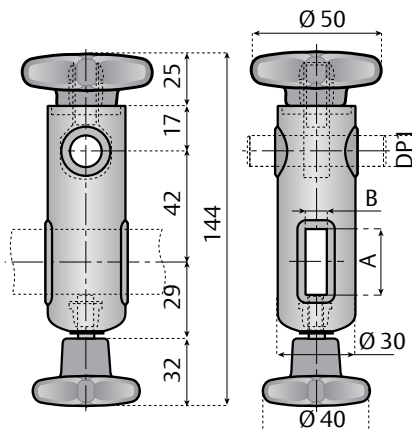
Artikelbezeichnung	DP 1	DP 2	
CC-25-12MK-12MK	12	12	50
CC-25-12MK-14MK	12	14	
CC-25-12MK-16MK	12	16	
CC-25-14MK-14MK	14	14	
CC-25-16MK-16MK	16	16	

Komponenten:

- Gehäuse aus verstärktem Polyamid
- Unterlegscheibe und Gerätetechnik aus rostfreiem Stahl
- Knauf aus verstärktem Polyamid mit einem Gewindeinsatz aus rostfreiem Stahl und einer Messingbuchse

Eigenschaften:

- verbindet einen runden Bolzen mit Flachleiste im Winkel von 90°
 - jede Seite der Kreuzklemme kann schnell durch das Lösen des Handknaufts eingestellt werden.
- Lieferung: montiert



Weitere Typen der Kreuzklemme siehe:

5 3 6 1 0 a
5 3 6 1 5 a

Artikelbezeichnung	DP 1	Flachleiste	
CC-42-12MK-825MK	12	25x8	50
CC-42-12MK-625MK	12	25x6	

Ketten und Kettenräder	Gleitleisten	Halterungen und Zubehör für Seitenführung	Stellfüße
Modulbänder und Kettenräder	Ketten- und Bandrücklaufsysteme	Stützvorrichtungen für Rahmen und Gerüst	Lager
Kurven und gerade Führungen	Lösungen für Seitenführung	Verschiedene Produkte	Weitere Hinweise



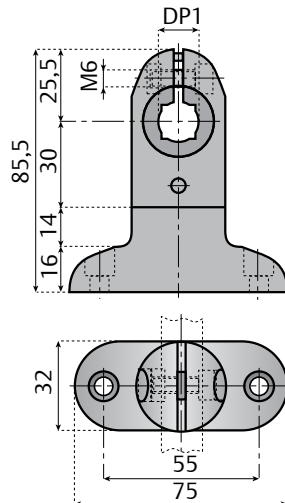
Klicken Sie hier für weitere Hinweise.



Eigenschaften: wird an der Seite der Gerätschaften befestigt, um Führungsschienensysteme mit einem weniger anspruchsvollen Bolzentyp zu stützen

Material: verstärktes Polyamid mit Bolzen aus rostfreiem Stahl, innere Verbindungsstücke und Bolzen aus vernickeltem Messing

Lieferung: montiert



Diese Klemme kann auch mit der Bordscheibe im Winkel von 90° montiert werden.

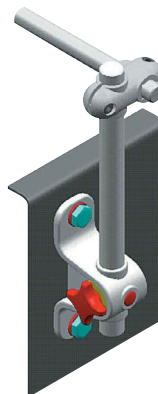
Artikelbezeichnung	DP 1		
	●	■	
TC-60-14M	14	12	100
TC-60-18M	18	-	
TC-60-20M	20	16	

Halter

Typ A

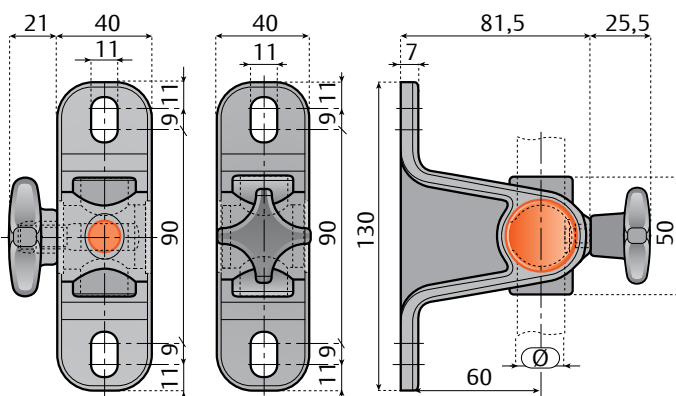


Typ B



Typ A

Typ B



Halter mit Handknauf

Material: Halter aus verstärktem Polyamid, Ringschraube aus Metall, Knauf aus Polyamid mit Buchsen aus vernickeltem Messing, Unterlegscheibe aus rostfreiem Stahl

Eigenschaften: Knaufbefestigung hält und positioniert viele Bolzen. Konstruktion für hohe Belastungen für verbesserte Stabilität und Festigkeit

Lieferung: montiert

Typ A	Typ B	Für Bolzen Ø		
		●	■	
Artikelbezeichnung				50
SMB-60-14MK90	SMB-60-14MK	14	12	
SMB-60-16MK90	SMB-60-16MK	16	14	
SMB-60-20MK90	SMB-60-20MK	20	16	

Ketten und Kettenräder	Gleitleisten	Halterungen und Zubehör für Seitenführung	Stellfüße
Modulbänder und Kettenräder	Ketten- und Bandrücklaufsysteme	Stützvorrichtungen für Rahmen und Gerüst	Lager
Kurven und gerade Führungen	Lösungen für Seitenführung	Verschiedene Produkte	Weitere Hinweise

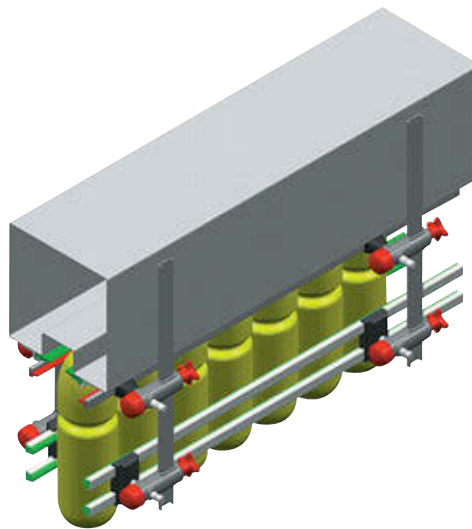
5 3 6 3 0 a

Schnellverschluss-Einstellungsklemmen

www.SystemPlastSmartGuide.com

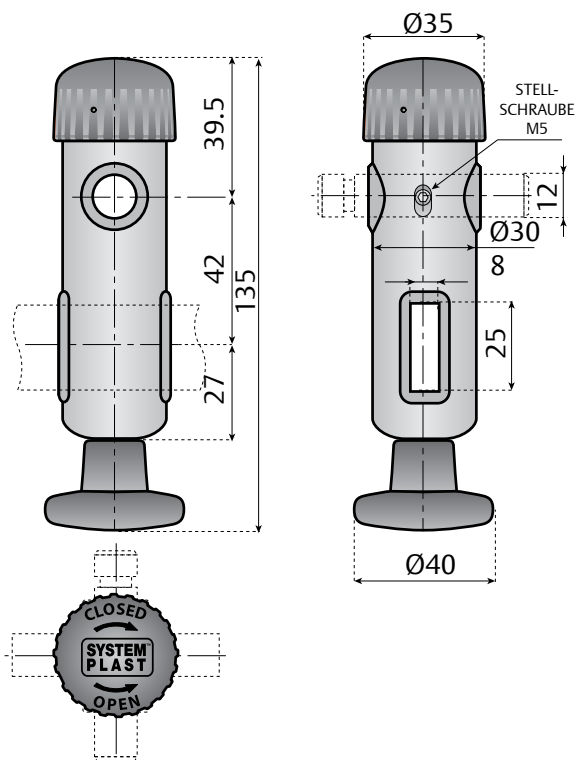


Klicken Sie hier für weitere Hinweise.



Vorteile:

- schnelle Einstellung von Führungen, um das gewählte Flaschenformat zu berücksichtigen
- schnelle und einfache Wartung



Artikelbezeichnung	Innenklemme	DP 1	FLACHEISEN	
CC-42-12MQ-825MK	vernickeltes Messing	12	25x8	50
CC-42-12MQ-825MK-FP				

F P= Feinabgestimmte Positionierung

Ketten und Kettenräder	Gleitleisten	Halterungen und Zubehör für Seitenführung	Stellfüße
Modulbänder und Kettenräder	Ketten- und Bandrücklaufsysteme	Stützvorrichtungen für Rahmen und Gerüst	Lager
Kurven und gerade Führungen	Lösungen für Seitenführung	Verschiedene Produkte	Weitere Hinweise

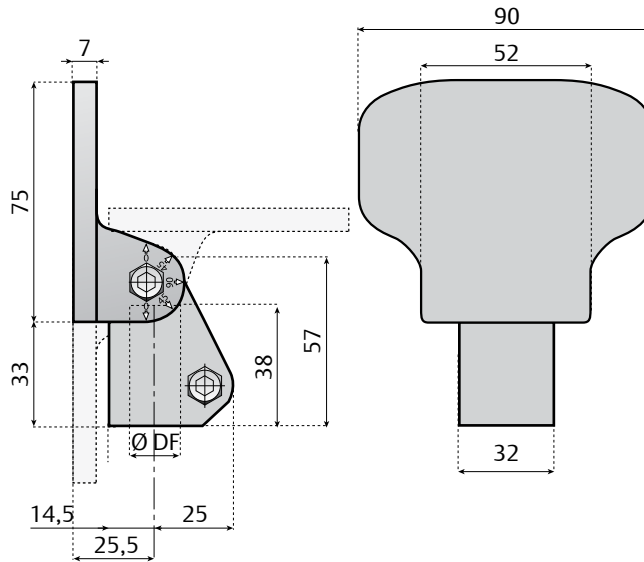
5 3 6 3 5 a

Klemmen für Fotozellen-Reflektor

www.SystemPlastSmartGuide.com



Klicken Sie hier für weitere Hinweise.



Material: verstärktes Polyamid, Befestigungsbolzen aus rostfreiem Stahl AISI 304
Verwendung: kann angebracht werden in Position **A - B - C**
Lieferung: montiert, (Position A)

Weitere Typen dieser Klemme für Fotozellen siehe:

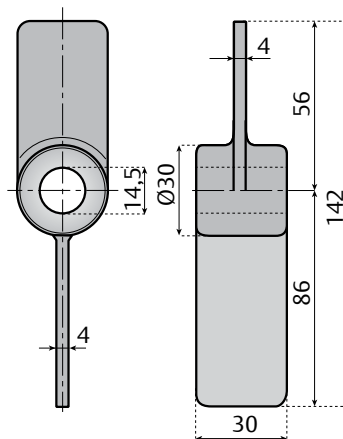
5 3 6 4 0 a

Artikelbezeichnung	Ø DF	
PC-9075-14M	14	50
PC-9075-15M	15	
PC-9075-16M	16	
PC-9075-18M	18	
PC-9075-20M	20	

Fotozellen-Zubehör – Indikatoren



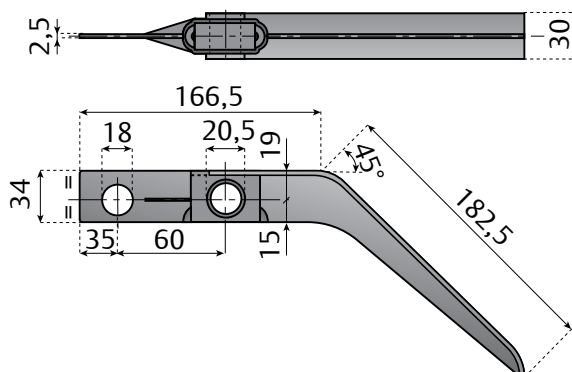
Anwendung: Aktivierung von Fotozellen bei Förderanlagen und Maschinen
Material: PA-FG



Artikelbezeichnung	
IND-142B-14M	50



Anwendung: Aktivierung von Fotozellen bei Förderanlagen und Maschinen
Material: PA-FG



Artikelbezeichnung	
IND-350R18M-20M (mit Aussparung)	50

Ketten und Kettenräder	Gleitleisten	Halterungen und Zubehör für Seitenführung	Stellfüße
Modulbänder und Kettenräder	Ketten- und Bandrücklaufsysteme	Stützvorrichtungen für Rahmen und Gerüst	Lager
Kurven und gerade Führungen	Lösungen für Seitenführung	Verschiedene Produkte	Weitere Hinweise

5 3 6 4 0 a **Universelle Klemmen für Fotozellen oder Reflektoren**

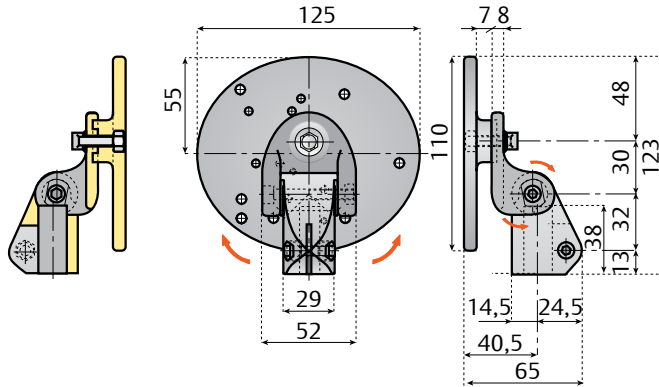
www.SystemPlastSmartGuide.com



Klicken Sie hier für weitere Hinweise.



Bewegung auf drei Achsen



Material: Klemme aus verstärktem Polyamid, Befestigungsbolzen aus rostfreiem Stahl

Hinweis: max. empfohlenes Anzugsdrehmoment 2 Kgm

Lieferung: montiert

Für Bolzendurchmesser			
Ø 14	Ø 16	Ø 20	
Artikelbezeichnung			50
PC-125110-14M	PC-125110-16M	PC-125110-20M	

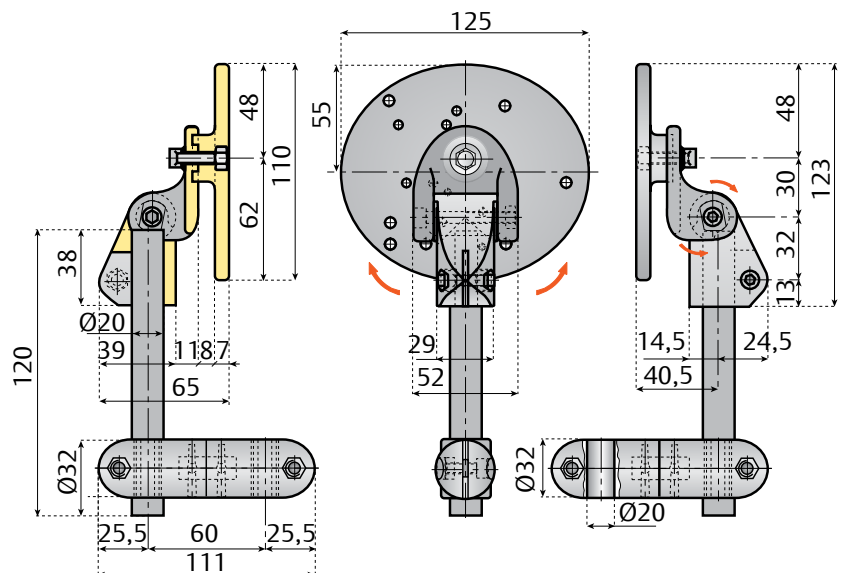
Weitere Typen von Klemmen für Fotozellen siehe:

5 3 6 3 5 a

Vollständiger Satz für Fotozelle



Bewegung auf drei Achsen



Material: Kreuzklemme aus verstärktem Polyamid, Befestigungsbolzen und Rohr aus rostfreiem Stahl

Lieferung: montiert

Hinweis: max. empfohlenes Anzugsdrehmoment 2 Kgm

Für Bolzendurchmesser	
Ø 20	
Artikelbezeichnung	50
PC-KIT	

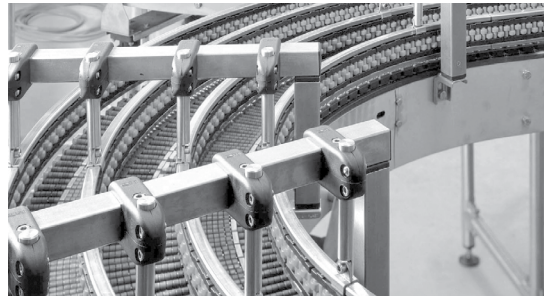
Ketten und Kettenräder	Gleitleisten	Halterungen und Zubehör für Seitenführung	Stellfüße
Modulbänder und Kettenräder	Ketten- und Bandrücklaufsysteme	Stützvorrichtungen für Rahmen und Gerüst	Lager
Kurven und gerade Führungen	Lösungen für Seitenführung	Verschiedene Produkte	Weitere Hinweise

5 3 6 4 5 a

Kreuzklemmen

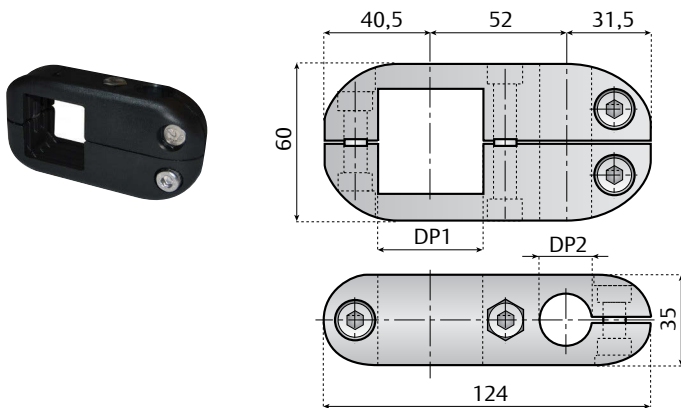
www.SystemPlastSmartGuide.com

Material: Kreuzklemme aus verstärktem Polyamid, Bolzen und Mutter aus rostfreiem Stahl, verstellbare Griffe aus verstärktem Polyamid mit Einsatz aus vernickeltem Messing
Anwendung: zur Verwendung in Bereichen, in denen zur vertikalen Bewegung häufige Einstellungen erforderlich sind
Lieferung: montiert
Hinweis: max. empfohlenes Anzugsdrehmoment 3 Kgm

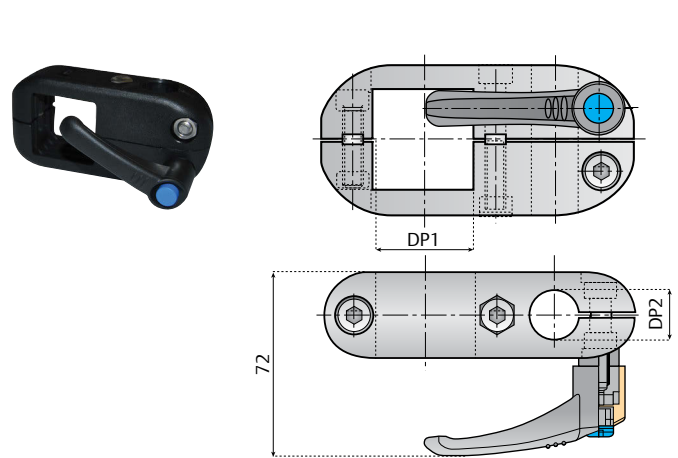


Klicken Sie hier für weitere Hinweise.

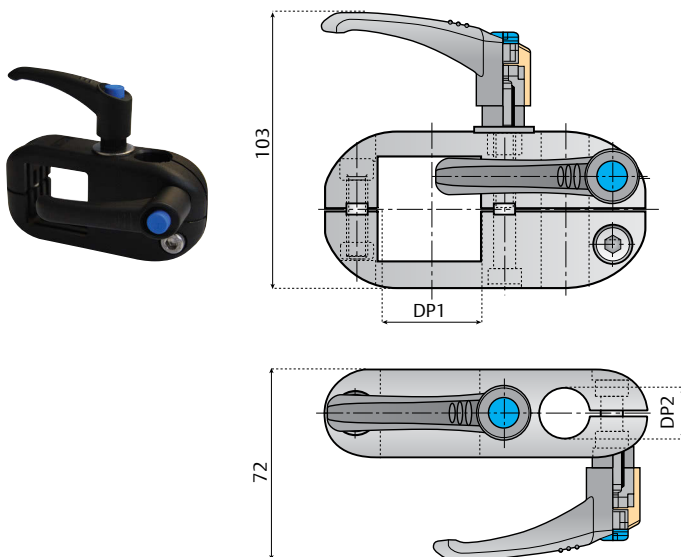
Typ Standard



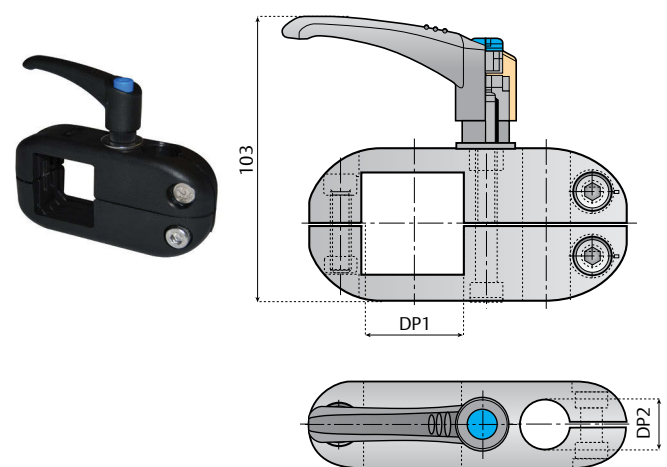
Typ V



Typ HV



Typ H



Auch erhältlich für runde Bohrungen DP1, siehe:

5 3 6 5 0 a

Weitere Typen der Kreuzklemme siehe:

5 3 6 5 0 a

DP 1	DP 2	TYP STANDARD	TYP V	TYP HV	TYP H	
		Artikelbezeichnung				
■ 40	● 16	CC-52-S40M-R16M	CC-52-S40M-R16MH	CC-52-S40MH-R16MH	CC-52-S40MH-R16M	50
■ 40	● 18 ■ 15	CC-52-S40M-R18M	CC-52-S40M-R18MH	CC-52-S40MH-R18MH	CC-52-S40MH-R18M	
■ 40	● 20	CC-52-S40M-R20M	CC-52-S40M-R20MH	CC-52-S40MH-R20MH	CC-52-S40MH-R20M	
■ 40	■ 20	CC-52-S40M-S20M	CC-52-S40M-S20MH	CC-52-S40MH-S20MH	CC-52-S40MH-S20M	

Ketten und Kettenräder	Gleitleisten	Halterungen und Zubehör für Seitenführung	Stellfüße
Modulbänder und Kettenräder	Ketten- und Bandrücklaufsysteme	Stützvorrichtungen für Rahmen und Gerüst	Lager
Kurven und gerade Führungen	Lösungen für Seitenführung	Verschiedene Produkte	Weitere Hinweise

5 3 6 5 0 a

Kreuzklemmen

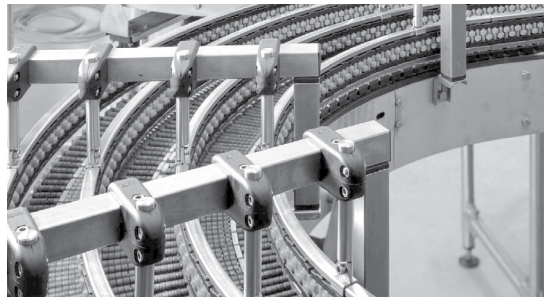
www.SystemPlastSmartGuide.com

Material: Kreuzklemme aus verstärktem Polyamid, Bolzen und Mutter aus rostfreiem Stahl, verstellbare Griffe aus verstärktem Polyamid mit Einsatz aus vernickeltem Messing

Anwendung: zur Verwendung in Bereichen, in denen zur vertikalen Bewegung häufige Einstellungen erforderlich sind

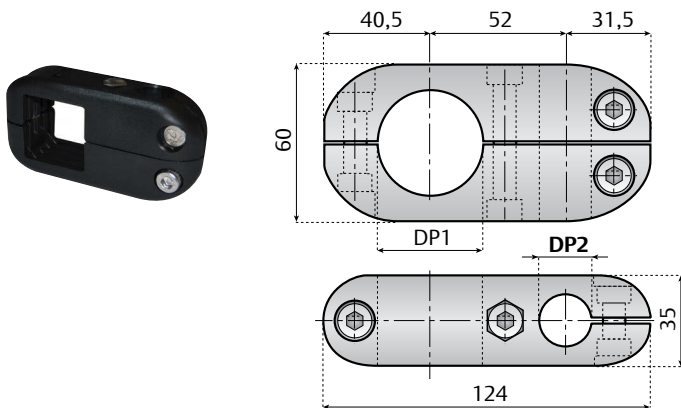
Lieferung: montiert

Hinweis: max. empfohlenes Anzugsdrehmoment 3 Kgm

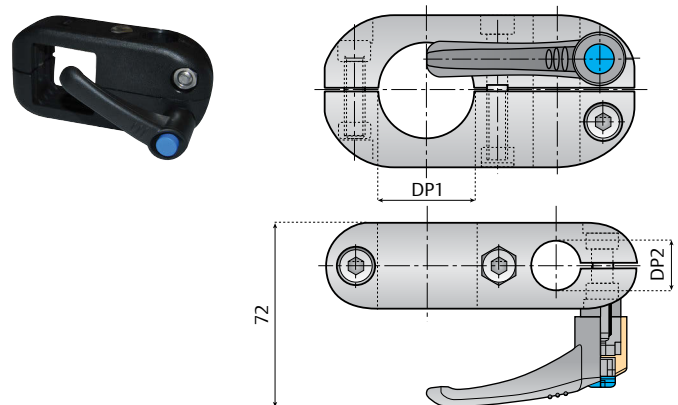


Klicken Sie hier für weitere Hinweise.

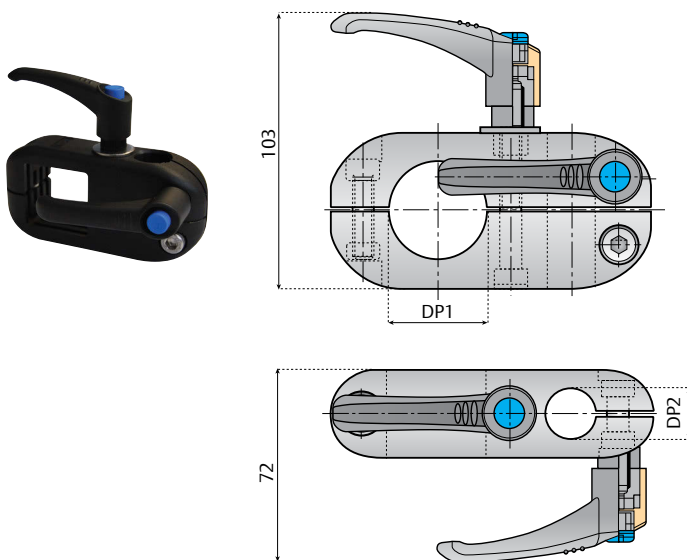
Typ Standard



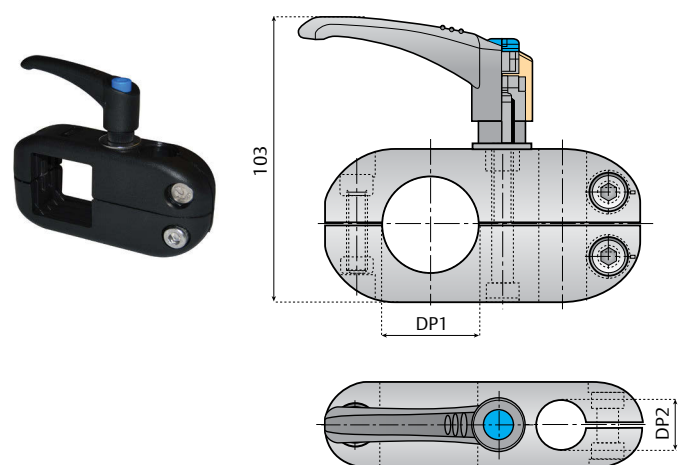
Typ V



Typ HV



Typ H



Weitere Typen der Kreuzklemme siehe:

5 3 6 4 5 a

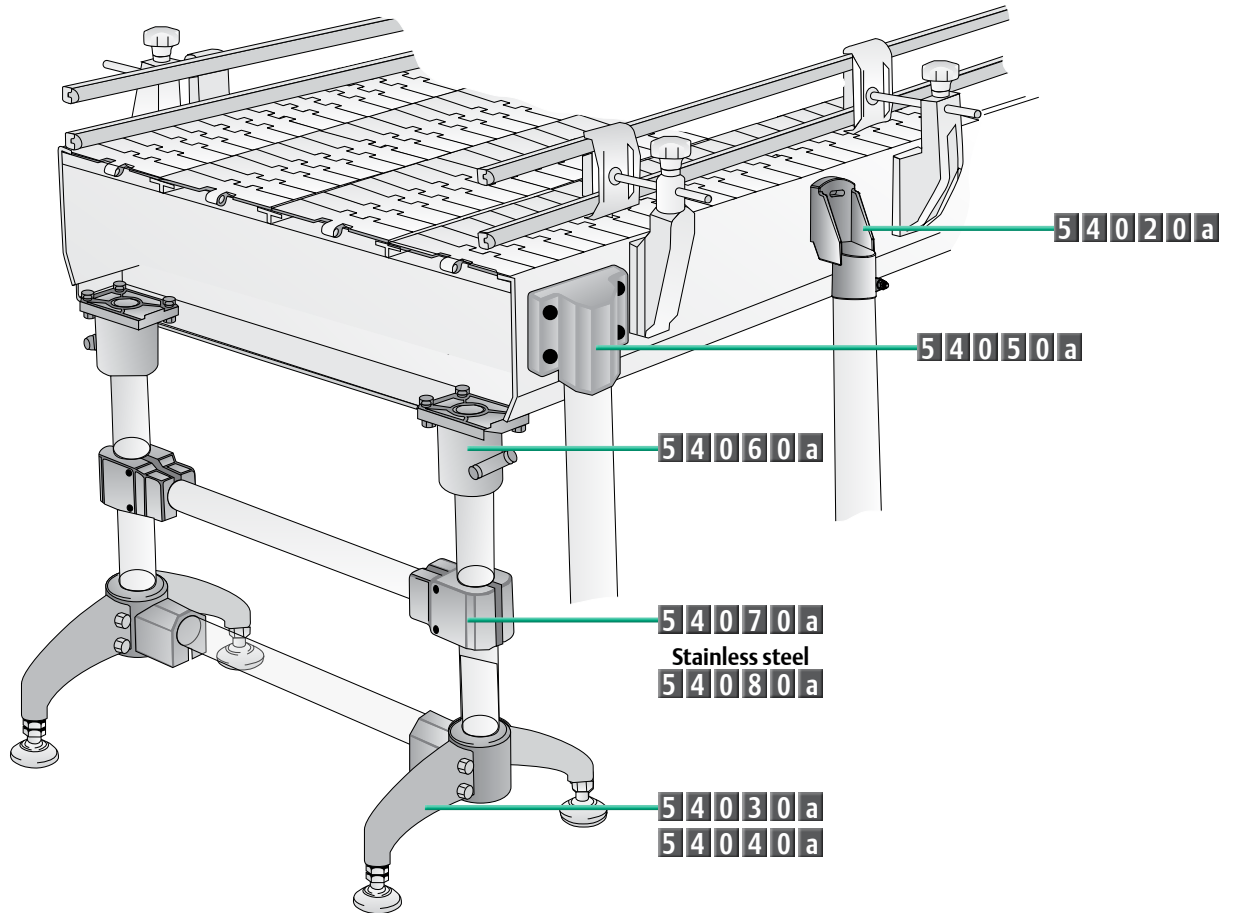
DP 1	DP 2	TYP STANDARD	TYP V	TYP HV	TYP H	Artikelbezeichnung	50
		● 38.1	● 16	CC-52-R38M-R16M	CC-52-R38M-R16MH		
● 38.1	● 18 ■ 15	CC-52-R38M-R18M	CC-52-R38M-R18MH	CC-52-R38MH-R18MH	CC-52-R38MH-R18M		
● 38.1	■ 20	CC-52-R38M-S20M	CC-52-R38M-S20MH	CC-52-R38MH-S20MH	CC-52-R38MH-S20M		
● 38.1	● 20	CC-52-R38M-R20M	CC-52-R38M-R20MH	CC-52-R38MH-R20MH	CC-52-R38MH-R20M		
● 42.2	● 16	CC-52-R42M-R16M	CC-52-R42M-R16MH	CC-52-R42MH-R16MH	CC-52-R42MH-R16M		
● 42.2	● 18 ■ 15	CC-52-R42M-R18M	CC-52-R42M-R18MH	CC-52-R42MH-R18MH	CC-52-R42MH-R18M		
● 42.2	■ 20	CC-52-R42M-S20M	CC-52-R42M-S20MH	CC-52-R42MH-S20MH	CC-52-R42MH-S20M		
● 42.2	■ 20	CC-52-R42M-R20M	CC-52-R42M-R20MH	CC-52-R42MH-R20MH	CC-52-R42MH-R20M		

Ketten und Kettenräder	Gleitleisten	Halterungen und Zubehör für Seitenführung	Stellfüße
Modulbänder und Kettenräder	Ketten- und Bandrücklaufsysteme	Stützvorrichtungen für Rahmen und Gerüst	Lager
Kurven und gerade Führungen	Lösungen für Seitenführung	Verschiedene Produkte	Weitere Hinweise

5 4 0 1 0 a

Index – Stützvorrichtungen für Rahmen und Gerüst

www.SystemPlastSmartGuide.com



Ketten und Kettenräder	Gleitleisten	Halterungen und Zubehör für Seitenführung	Stellfüße
Modulbänder und Kettenräder	Ketten- und Bandrücklaufsysteme	Stützvorrichtungen für Rahmen und Gerüst	Lager
Kurven und gerade Führungen	Lösungen für Seitenführung	Verschiedene Produkte	Weitere Hinweise

54020a

Seitliche Stützköpfe

www.SystemPlastSmartGuide.com

Material: verstärktes Polyamid. Schraube, Mutter und Unterlegscheiben aus rostfreiem Stahl AISI 304

Hinweis: Der Stützkopf kann in beide Richtungen um 5° geneigt werden, wenn die untere Aussparung und der obere Schlitz verwendet werden.

Es sind zwei optionale Aussparungen vorhanden, die leicht durch Entfernen der dünnen Membran geöffnet werden können.

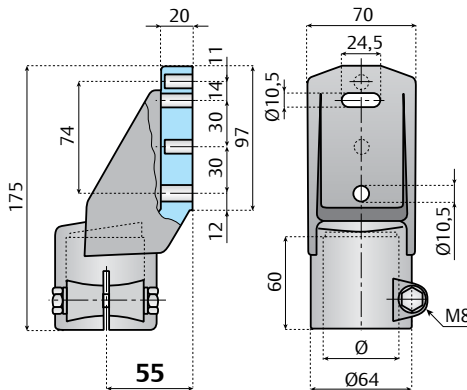
So kann der mittlere Abstand der Aussparungen:

- auf 70 mm vergrößert oder
- auf 30 mm verkleinert werden.

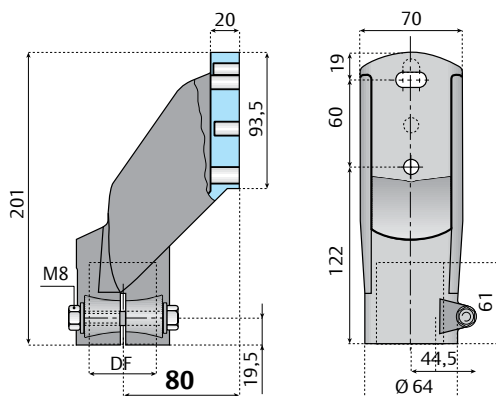
Es ist auch möglich, eine Neigung von 10° in beide Richtungen einzusetzen.



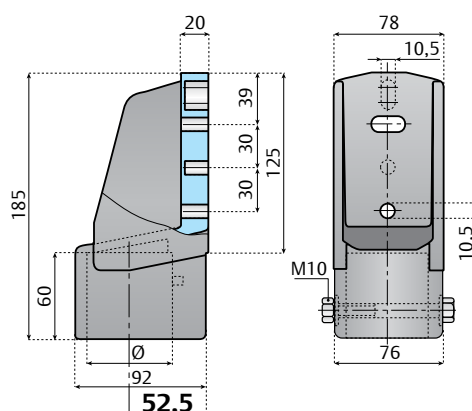
Klicken Sie hier für weitere Hinweise.



Material	Rohr Ø 48,3	
	Artikelbezeichnung	
PA-FG Schwarz	VG-3050-R150	25



Material	DF – Rohr Ø		DF – Rohr ∇	
	48,3	50,9	40x40	
	Artikelbezeichnung			
PA-FG Schwarz	VG-3050E-R150	VG-3050E-R200T	VG-3050E-S40M	25



Material	Rohr Ø 60,3	
	Artikelbezeichnung	
PA-FG Schwarz	VG-3050-R200	25

Ketten und Kettenräder	Gleitleisten	Halterungen und Zubehör für Seitenführung	Stellfüße
Modulbänder und Kettenräder	Ketten- und Bandrücklaufsysteme	Stützvorrichtungen für Rahmen und Gerüst	Lager
Kurven und gerade Führungen	Lösungen für Seitenführung	Verschiedene Produkte	Weitere Hinweise

5 4 0 3 0 a

Zweibeine und Dreibeine

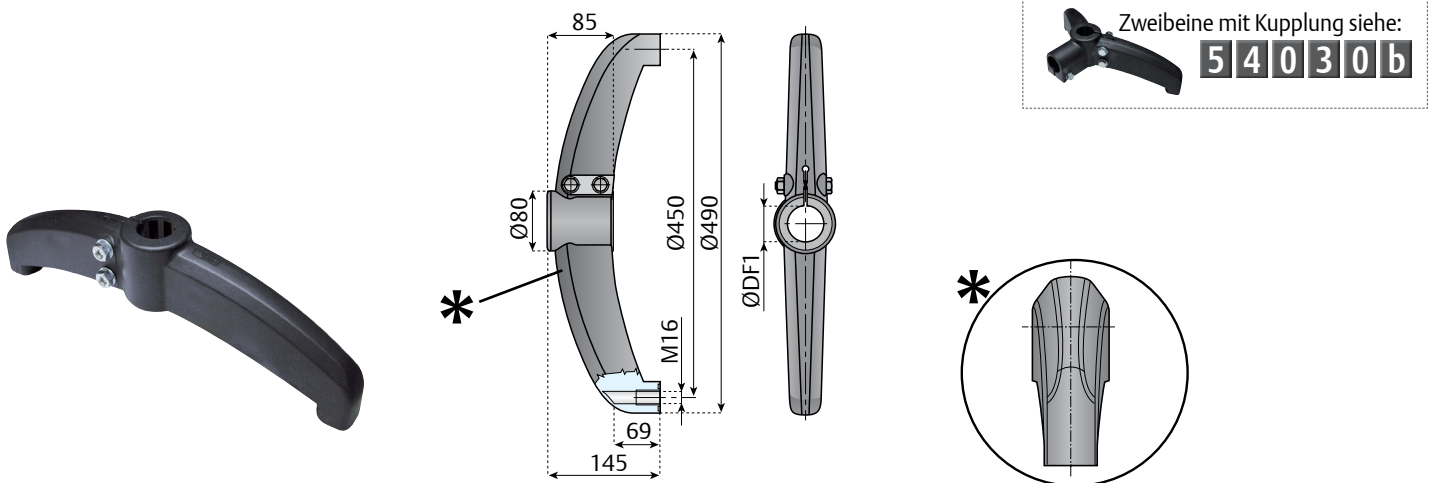
www.SystemPlastSmartGuide.com

Eigenschaften: erhöhte Stabilität. Selbstreinigende Konstruktion für alle Ständer auf dieser Seite.

Material: Gewindebuchsen aus verstärktem Polyamid und Führungsblöcke aus vernickeltem Messing



Klicken Sie hier für weitere Hinweise.

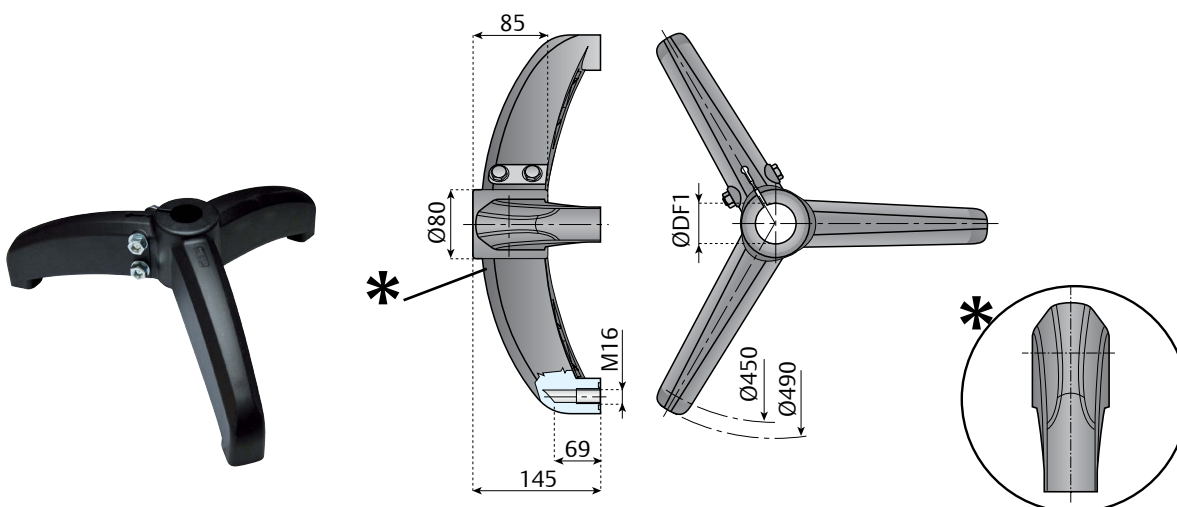


Zweibeine

Zn: verzinkter Stahl

SS AISI 304: rostfreier Stahl

		Rohr Ø – DF1				
		42,4 (1 ¼")	48,3 (1 ½")	50,9 -	60,3 (2")	
Befestigungen		Artikelbezeichnung				15
PA-FG Schwarz	Zn	VG-BP-R125-BM16-G	VG-BP-R150-BM16-G	VG-BP-R200T-BM16-G	VG-BP-R200-BM16-G	
	SS AISI 304	VG-BP-R125-BM16-S	VG-BP-R150-BM16-S	VG-BP-R200T-BM16-S	VG-BP-R200-BM16-S	



Dreibeine

Zn: verzinkter Stahl

SS AISI 304: rostfreier Stahl

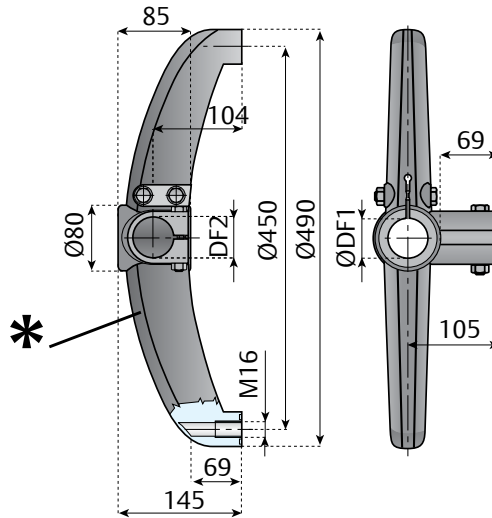
		Rohr Ø – DF1				
		42,4 (1 ¼")	48,3 (1 ½")	50,9 -	60,3 (2")	
Befestigungen		Artikelbezeichnung				15
PA-FG Schwarz	Zn	VG-TP-R125-BM16-G	VG-TP-R150-BM16-G	VG-TP-R200T-BM16-G	VG-TP-R200-BM16-G	
	SS AISI 304	VG-TP-R125-BM16-S	VG-TP-R150-BM16-S	VG-TP-R200T-BM16-S	VG-TP-R200-BM16-S	

Ketten und Kettenräder	Gleitleisten	Halterungen und Zubehör für Seitenführung	Stellfüße
Modulbänder und Kettenräder	Ketten- und Bandrücklaufsysteme	Stützvorrichtungen für Rahmen und Gerüst	Lager
Kurven und gerade Führungen	Lösungen für Seitenführung	Verschiedene Produkte	Weitere Hinweise

5 4 0 3 0 b

Zweibeine mit Verbindungskupplung

www.SystemPlastSmartGuide.com

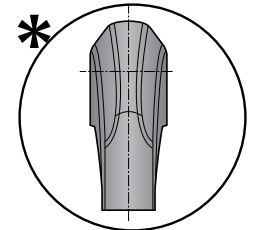


Klicken Sie hier für weitere Hinweise.



Zweibeine und Dreibeine siehe:

5 4 0 3 0 a

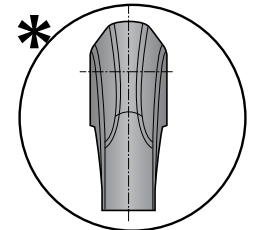
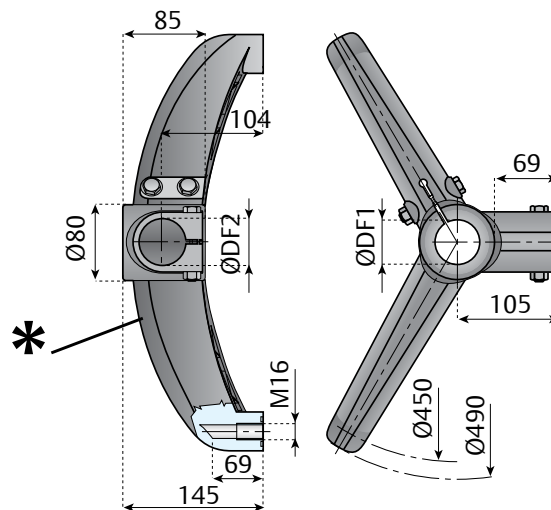


Zn: verzinkter Stahl

SS AISI 304: rostfreier Stahl

Zweibeine 180° mit Kupplung

PA-FG Schwarz		Rohr Ø – DF1				
		42,4 (1 ¼")	48,3 (1 ½")	50,9 -	60,3 (2")	
Rohr Ø DF2	Befestigungen	Artikelbezeichnung				15
42,4 (1 ¼")	Zn	VG-BPT-R125-R125-BM16-G	VG-BPT-R150-R125-BM16-G	VG-BPT-R200T-R125-BM16-G	VG-BPT-R200-R125-BM16-G	
	SS AISI 304	VG-BPT-R125-R125-BM16-S	VG-BPT-R150-R125-BM16-S	VG-BPT-R200T-R125-BM16-S	VG-BPT-R200-R125-BM16-S	
48,3 (1 ½")	Zn	-	VG-BPT-R150-R150-BM16-G	-	VG-BPT-R200-R150-BM16-G	
	SS AISI 304	-	VG-BPT-R150-R150-BM16-S	-	VG-BPT-R200-R150-BM16-S	



Zn: verzinkter Stahl

SS AISI 304: rostfreier Stahl **Zweibeine 120° mit Kupplung**

PA-FG Schwarz		Rohr Ø – DF1				
		42,4 (1 ¼")	48,3 (1 ½")	50,9 -	60,3 (2")	
Rohr Ø DF2	Befestigungen	Artikelbezeichnung				15
42,4 (1 ¼")	Zn	VG-BPV-R125-R125-BM16-G	VG-BPV-R150-R125-BM16-G	VG-BPV-R200T-R125-BM16-G	VG-BPV-R200-R125-BM16-G	
	SS AISI 304	VG-BPV-R125-R125-BM16-S	VG-BPV-R150-R125-BM16-S	VG-BPV-R200T-R125-BM16-S	VG-BPV-R200-R125-BM16-S	
48,3 (1 ½")	Zn	-	VG-BPV-R150-R150-BM16-G	-	VG-BPV-R200-R150-BM16-G	
	SS AISI 304	-	VG-BPV-R150-R150-BM16-S	-	VG-BPV-R200-R150-BM16-S	

Ketten und Kettenräder	Gleitleisten	Halterungen und Zubehör für Seitenführung	Stellfüße
Modulbänder und Kettenräder	Ketten- und Bandrücklaufsysteme	Stützvorrichtungen für Rahmen und Gerüst	Lager
Kurven und gerade Führungen	Lösungen für Seitenführung	Verschiedene Produkte	Weitere Hinweise

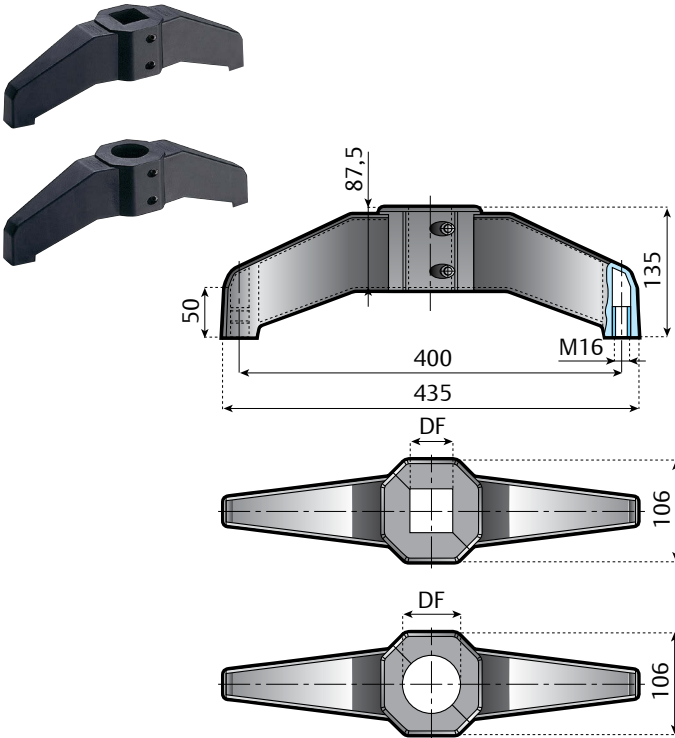
5 4 0 4 0 a

Zweibeine

www.SystemPlastSmartGuide.com

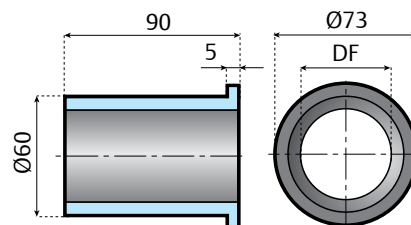
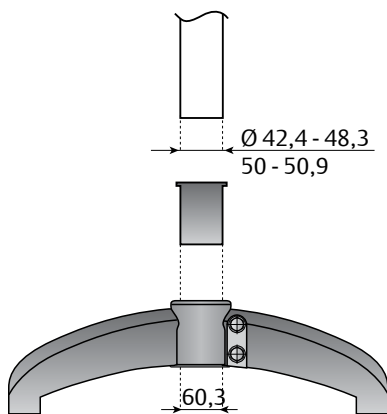


Klicken Sie hier für weitere Hinweise.



Material: verstärktes Polyamid, Gewindebuchsen aus vernickeltem Messing, Befestigungen aus rostfreiem Stahl AISI 304

PA-FG Schwarz	Rohr \varnothing		
	45x45	50x50	
Artikelbezeichnung			
BPS-4020-BM16-S45M-S	BPS-4020-BM16-S50M-S	15	



Reduktionbuchsen

PA-FG Schwarz	Rohr \varnothing			
	42,4 (1 1/4")	48,3 (1 1/2")	50,9 -	
Artikelbezeichnung				
BUSH-R200-R125	BUSH-R200-R150	BUSH-R200-R200T	15	

Ketten und Kettenräder	Gleitleisten	Halterungen und Zubehör für Seitenführung	Stellfüße
Modulbänder und Kettenräder	Ketten- und Bandrücklaufsysteme	Stützvorrichtungen für Rahmen und Gerüst	Lager
Kurven und gerade Führungen	Lösungen für Seitenführung	Verschiedene Produkte	Weitere Hinweise

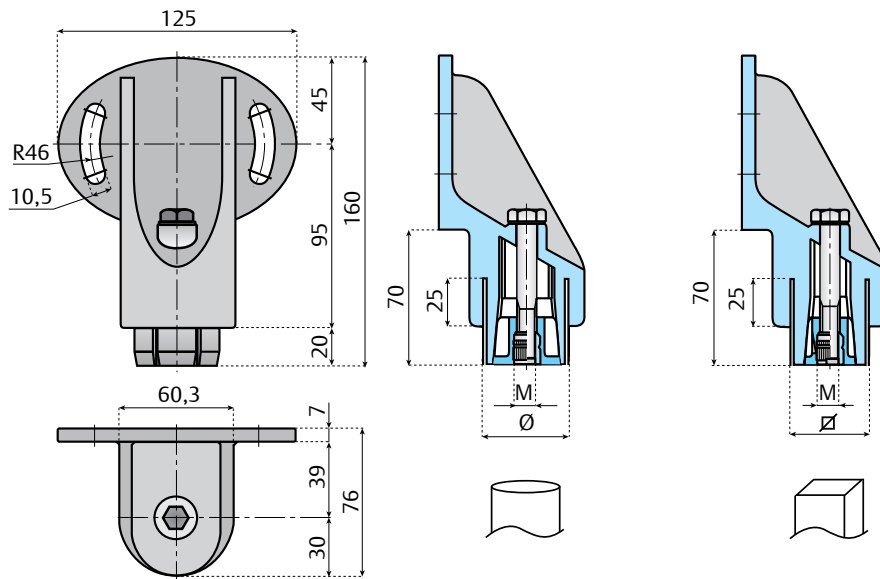
5 4 0 5 0 a

Seitliche Stützköpfe

www.SystemPlastSmartGuide.com



Klicken Sie hier für weitere Hinweise.



Verstellbarer, seitlicher Stützkopf mit Klemmzapfen: - für runde Rohre Ø 48,3/50,9 x 1,5 mm; - für Vierkantrohre 40 x 40 x 2 mm

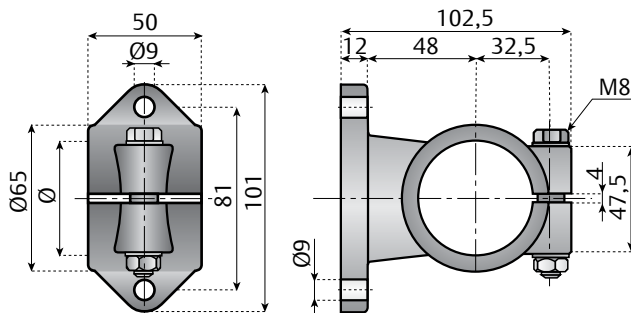
Komponenten: äußerer Teil aus verstärktem Polyamid
 Konischer Einsatz aus verstärktem Polyamid
 Gewindebuchsen aus vernickeltem Messing
 Bolzen und Unterlegscheibe aus rostfreiem Stahl
Hinweis: max. empfohlenes Anzugsdrehmoment 2,5 Kgm
Anwendung: der Stützkopf kann um 30° geneigt werden



PA-FG Schwarz M10

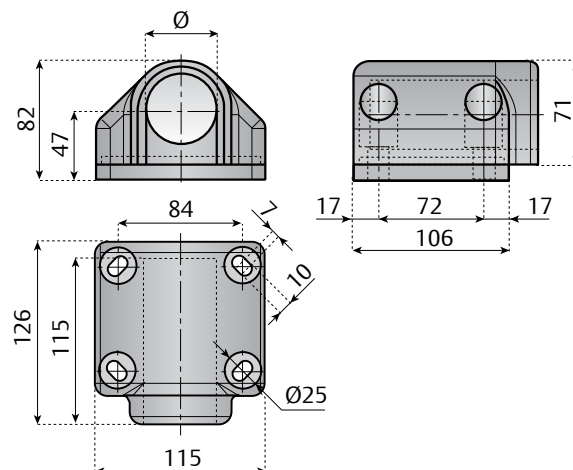
		Rohr Ø		Rohr \square	
		48,3	50,9	40x40	
		Artikelbezeichnung			
VG-3051-R150-NB	M10	VG-3051-R200T-NB	VG-3051-S40M-NB	25	

MOQ Mindestbestellmenge: 300 Teile



Material: verstärktes Polyamid, Schrauben und Muttern aus rostfreiem Stahl AISI 304
Hinweis: max. empfohlenes Anzugsdrehmoment 1,5 Kgm

PA-FG Schwarz	Rohr Ø 48,3	
	Artikelbezeichnung	
	VG-3052-R150	25



PA-FG Schwarz	Rohr Ø 48,3	
	Artikelbezeichnung	
	VG-3055-R150	25

Ketten und Kettenräder	Gleitleisten	Halterungen und Zubehör für Seitenführung	Stellfüße
Modulbänder und Kettenräder	Ketten- und Bandrücklaufsysteme	Stützvorrichtungen für Rahmen und Gerüst	Lager
Kurven und gerade Führungen	Lösungen für Seitenführung	Verschiedene Produkte	Weitere Hinweise

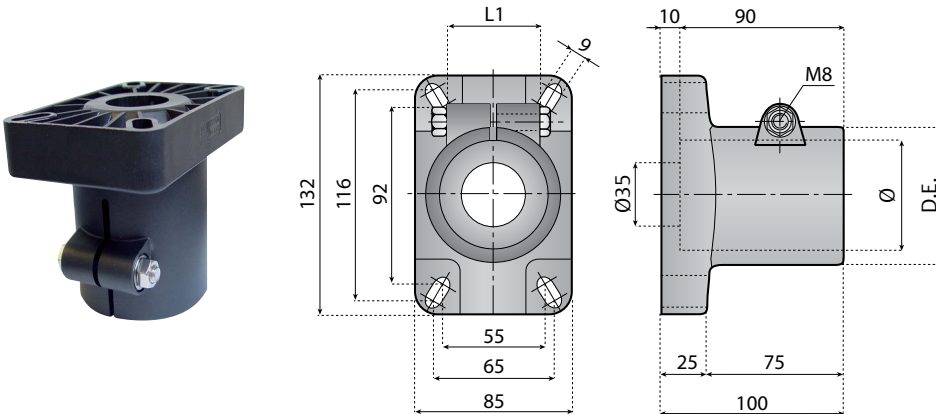
5 4 0 6 0 a

Stützköpfe

www.SystemPlastSmartGuide.com

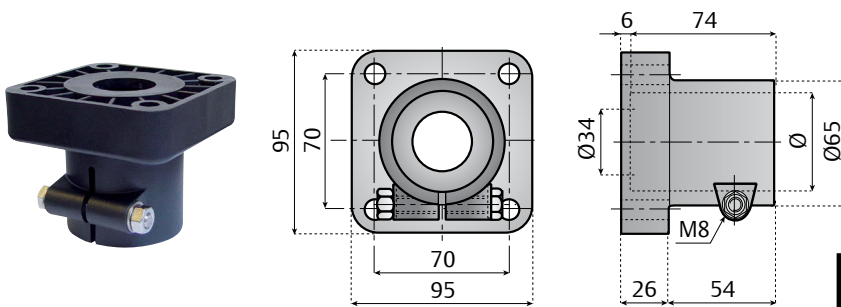


Klicken Sie hier für weitere Hinweise.

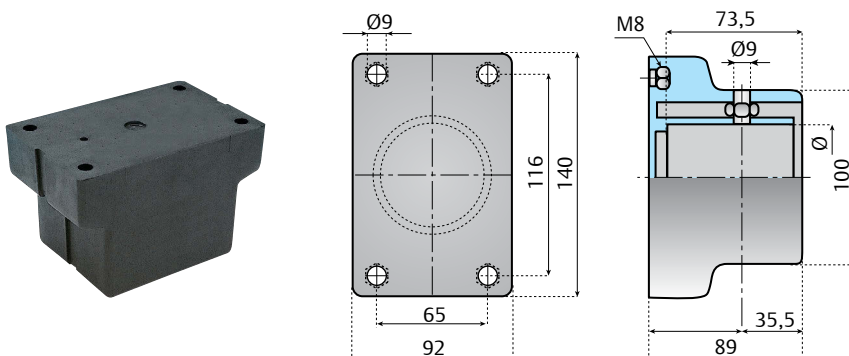


Material: verstärktes Polyamid, Schraube, Mutter und Unterlegscheibe aus rostfreiem Stahl AISI 304
Hinweis: max. empfohlenes Anzugsdrehmoment 2 Kgm

		Rohr Ø				
		42,4	48,3	50,9	60,3	
PA-FG Schwarz	D.E.	Artikelbezeichnung				25
	L1	VG-3080-R125	-	-	-	
	76	50	-	VG-3080-R150	-	
	65	43	-	-	VG-3080-R200T	
65	43	-	-	-	VG-3080-R200	
76	43	-	-	-	-	



		Rohr Ø		
		48,3	50,9	
PA-FG Schwarz	Artikelbezeichnung		25	
	VG-3070-R150	VG-3070-R200T		



		Rohr Ø	
		60,3	
PA-FG Schwarz	Artikelbezeichnung		25
	VG-3087-R200		

MOQ Mindestbestellmenge: 300 Teile

Material: Polyamid, Bolzen aus rostfreiem Stahl
Hinweis: max. empfohlenes Anzugsdrehmoment 1,5 Kgm

Ketten und Kettenräder	Gleitleisten	Halterungen und Zubehör für Seitenführung	Stellfüße
Modulbänder und Kettenräder	Ketten- und Bandrücklaufsysteme	Stützvorrichtungen für Rahmen und Gerüst	Lager
Kurven und gerade Führungen	Lösungen für Seitenführung	Verschiedene Produkte	Weitere Hinweise

5 4 0 7 0 a

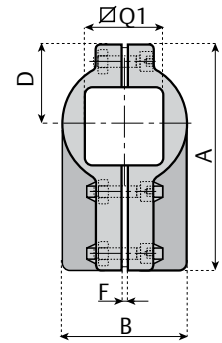
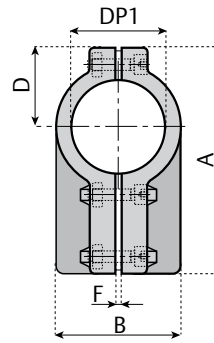
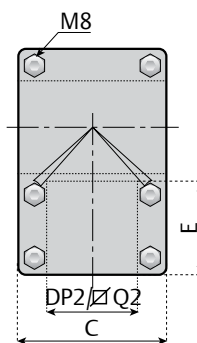
Verbindungskupplungen

www.SystemPlastSmartGuide.com

PA-FG Black	DP1/Q1	A	B	C	D	E	F
		42,4	134	68	86	45	60
	48,3	134	68	86	45	60	3
	50,9	146	80	98	51	60	3
	60,3	146	80	98	51	60	3
	40	134	68	86	45	60	3
	50	146	80	98	51	60	3

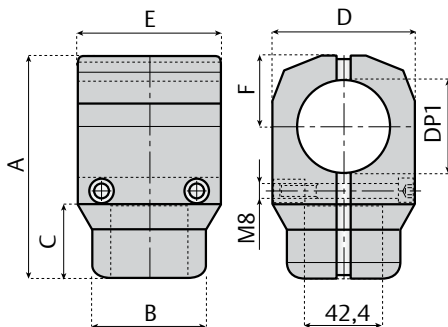


Klicken Sie hier für weitere Hinweise.



Material: verstärktes Polyamid, Schrauben und Muttern aus rostfreiem Stahl AISI 304
Hinweis: max. empfohlenes Anzugsdrehmoment 1,5 Kgm

DP1/Q1	Rohr Ø				Rohr Ø		Artikelbezeichnung	25																																																							
	42,4	48,3	50,9	60,3	DP2	Q2																																																									
	<table border="1"> <thead> <tr> <th colspan="8">Artikelbezeichnung</th> </tr> </thead> <tbody> <tr> <td>42,4</td> <td>VG-3110-R125-R125</td> <td>-</td> <td>-</td> <td>-</td> <td>-</td> <td>-</td> <td>-</td> </tr> <tr> <td>48,3</td> <td>VG-3110-R150-R125</td> <td>VG-3110-R150-R150</td> <td>-</td> <td>-</td> <td>-</td> <td>-</td> <td>-</td> </tr> <tr> <td>50,9</td> <td>VG-3110-R200T-R125</td> <td>VG-3110-R200T-R150</td> <td>VG-3110-R200T-R200T</td> <td>-</td> <td>-</td> <td>-</td> <td>-</td> </tr> <tr> <td>60,3</td> <td>VG-3110-R200-R125</td> <td>VG-3110-R200-R150</td> <td>VG-3110-R200-R200T</td> <td>VG-3110-R200-R200</td> <td>-</td> <td>-</td> <td>-</td> </tr> <tr> <td>40</td> <td>-</td> <td>-</td> <td>-</td> <td>-</td> <td>VG-3110-S40M-S40M</td> <td>-</td> <td>-</td> </tr> <tr> <td>50</td> <td>-</td> <td>-</td> <td>-</td> <td>-</td> <td>-</td> <td>VG-3110-S50M-S50M</td> <td>-</td> </tr> </tbody> </table>							Artikelbezeichnung								42,4	VG-3110-R125-R125	-	-	-	-	-	-	48,3	VG-3110-R150-R125	VG-3110-R150-R150	-	-	-	-	-	50,9	VG-3110-R200T-R125	VG-3110-R200T-R150	VG-3110-R200T-R200T	-	-	-	-	60,3	VG-3110-R200-R125	VG-3110-R200-R150	VG-3110-R200-R200T	VG-3110-R200-R200	-	-	-	40	-	-	-	-	VG-3110-S40M-S40M	-	-	50	-	-	-	-	-	VG-3110-S50M-S50M	-
Artikelbezeichnung																																																															
42,4	VG-3110-R125-R125	-	-	-	-	-	-																																																								
48,3	VG-3110-R150-R125	VG-3110-R150-R150	-	-	-	-	-																																																								
50,9	VG-3110-R200T-R125	VG-3110-R200T-R150	VG-3110-R200T-R200T	-	-	-	-																																																								
60,3	VG-3110-R200-R125	VG-3110-R200-R150	VG-3110-R200-R200T	VG-3110-R200-R200	-	-	-																																																								
40	-	-	-	-	VG-3110-S40M-S40M	-	-																																																								
50	-	-	-	-	-	VG-3110-S50M-S50M	-																																																								



PA-FG Schwarz	DP1	A	B	C	D	E	F	Artikelbezeichnung	25
	48,3	122	62	41	78	78	39	VG-3115-R150-R125	25
	50,9	122	62	41	78	78	39	VG-3115-R150T-R125	
	60,3	130	65	-	82	82	42,5	VG-3115-R200-R125	

Material: verstärktes Polyamid, Schrauben aus rostfreiem Stahl AISI 304, Buchsen aus vernickeltem Messing
Hinweis: max. empfohlenes Anzugsdrehmoment 1,5 Kgm

Ketten und Kettenräder	Gleitleisten	Halterungen und Zubehör für Seitenführung	Stellfüße
Modulbänder und Kettenräder	Ketten- und Bandrücklaufsysteme	Stützvorrichtungen für Rahmen und Gerüst	Lager
Kurven und gerade Führungen	Lösungen für Seitenführung	Verschiedene Produkte	Weitere Hinweise

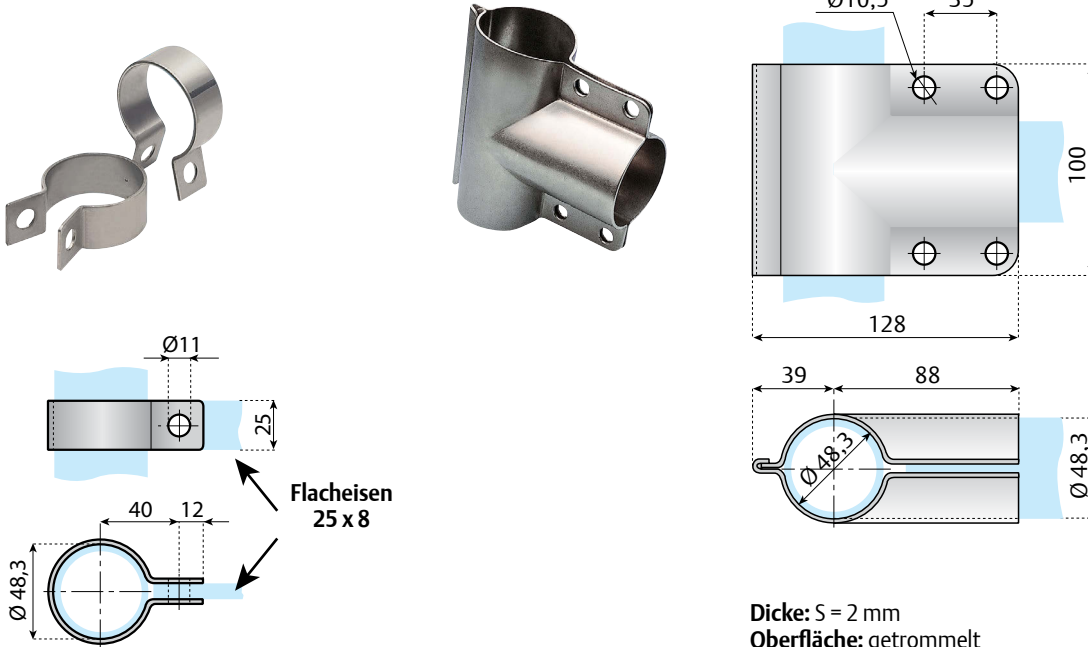
5 4 0 8 0 a

Verbindungskupplungen

www.SystemPlastSmartGuide.com



Klicken Sie hier für weitere Hinweise.



Flacheisen
25 x 8

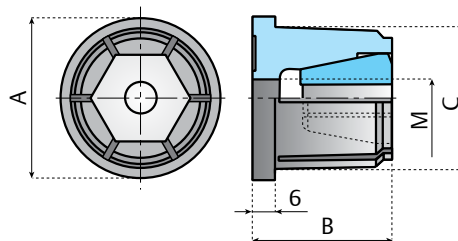
Dicke: S = 2 mm
Oberfläche: getrommelt
Verwendung: mit Rohren von Ø 48,3
Hinweis: Das Verbindungsstück wird ohne Schrauben geliefert. **Material:** rostfreier Stahl AISI 304

Material: rostfreier Stahl AISI 304

Artikelbezeichnung	
TC-R150-S	25

Artikelbezeichnung	
TCHD-R150-R150-S	25

Klemmzapfen



Komponenten und Materialien:
 Äußerer Teil aus verstärktem Polyamid.
 Konischer Einsatz aus vernickeltem Messing.
Hinweis: Lieferung ohne Bolzen und Beilagscheibe
Technische Information:
 Max. Belastung für Ausbau Kgf 420
 (statische Bedingungen)

M	Abmessungen mm			Rohr-Abmessungen			Artikelbezeichnung	
	A	B	C	Außen Ø	Innen Ø	Wand		
10	38	42	34,8	38	35	1,5	TEE-3815-BM10	50
	44,5	42	39,2	42,4	39,4	1,5	TEE-4415-BM10	
	48,5	50	44,7	48,3	45,3	1,5	TEE-4815-BM10 ^{MOQ}	

MOQ Mindestbestellmenge: 300 Teile

Ketten und Kettenräder	Gleitleisten	Halterungen und Zubehör für Seitenführung	Stellfüße
Modulbänder und Kettenräder	Ketten- und Bandrücklaufsysteme	Stützvorrichtungen für Rahmen und Gerüst	Lager
Kurven und gerade Führungen	Lösungen für Seitenführung	Verschiedene Produkte	Weitere Hinweise

5 4 0 8 0 z

Anwendungsbeispiele

www.SystemPlastSmartGuide.com



Stausystem für konische Produkte.
Die Führung oben verbessert die Produktstabilität.

Für nähere Angaben
zu Klemmen siehe:

5 3 6 2 0 a



Komponenten der Rahmen-Stützvorrichtung.

Siehe:

5 4 0 1 0 a

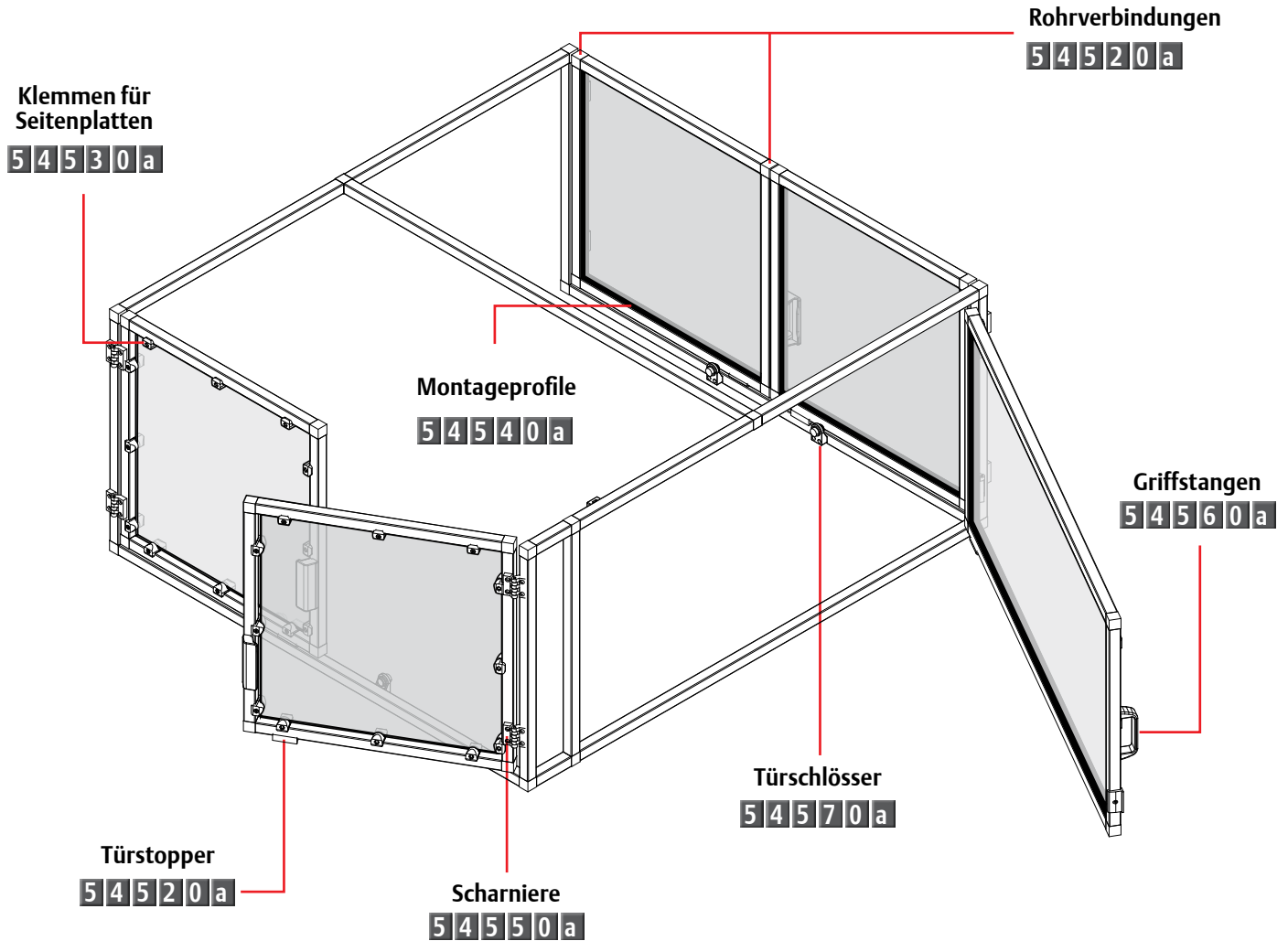
Ketten und Kettenräder	Gleitleisten	Halterungen und Zubehör für Seitenführung	Stellfüße
Modulbänder und Kettenräder	Ketten- und Bandrücklaufsysteme	Stützvorrichtungen für Rahmen und Gerüst	Lager
Kurven und gerade Führungen	Lösungen für Seitenführung	Verschiedene Produkte	Weitere Hinweise

5 4 5 1 0 a

Verschiedene Produkte

www.SystemPlastSmartGuide.com

Maschinenschutzvorrichtung



Verschiedene Komponenten



Endstopfen

5 4 5 3 0 a



Ratschengriffe

5 4 6 2 0 a



Griffe

5 4 6 0 0 a

5 4 6 1 0 a



Stellringe

5 4 6 3 0 a

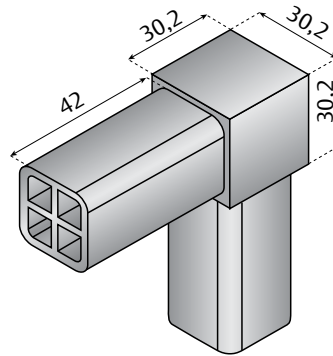
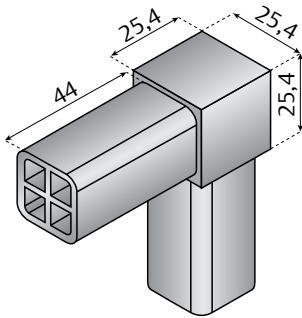


Informationen zu diesem Produkt sind nur auf unserer Smart-Guide™-Website verfügbar.

Ketten und Kettenräder	Gleitleisten	Halterungen und Zubehör für Seitenführung	Stellfüße
Modulbänder und Kettenräder	Ketten- und Bandrücklaufsysteme	Stützvorrichtungen für Rahmen und Gerüst	Lager
Kurven und gerade Führungen	Lösungen für Seitenführung	Verschiedene Produkte	Weitere Hinweise



Klicken Sie hier für weitere Hinweise.



Anwendung:
Verbindungen können mit Vierkantrohren von 25 x 25 x 1,5 mm verwendet werden.

Anwendungen:
Verbindungen können mit Vierkantrohren von 30 x 30 x 2 mm verwendet werden.

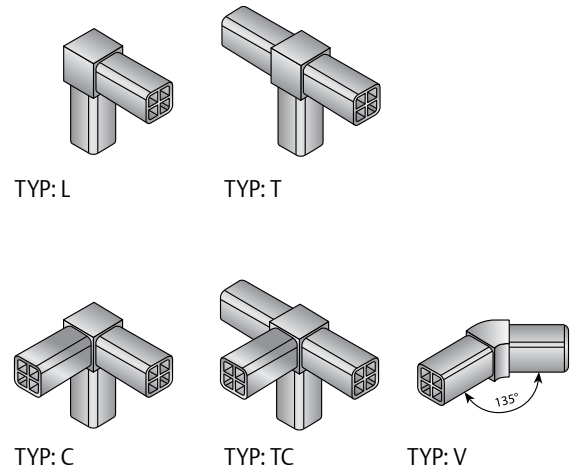
PA-FG Schwarz	Artikelbezeichnung Rohr
TYP	25 x 25 x 1,5
L	CJ-L-25M-PAB
T	CJ-T-25M-PAB
C	CJ-C-25M-PAB
TC	CJ-TC-25M-PAB
V	CJ-V-25M-PAB

Material: Polyamid Schwarz

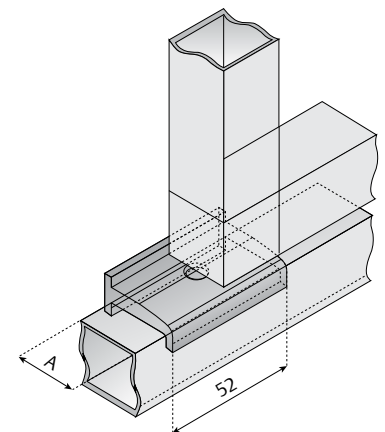
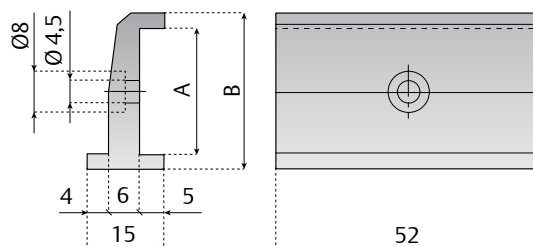
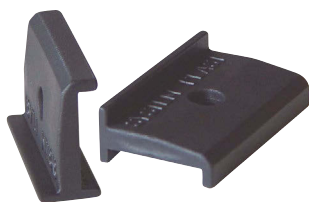
PA-FG Schwarz	Artikelbezeichnung Rohr
TYP	30x30x2
L	CJ-L-30M-PAB
T	CJ-T-30M-PAB
C	CJ-C-30M-PAB
TC	CJ-TC-30M-PAB
V	CJ-V-30M-PAB

Material: Polyamid Schwarz

Für Rohre von
25 x 25 x 1,5 mm – 30 x 30 x 2 mm



Türstopper



Türstopper

Anwendung: Der Türstopper wird normalerweise zum Stützen und Positionieren der Türen oder Fenster von Maschinenschutzvorrichtungen verwendet.

PA-FG Schwarz	A	B	Artikelbezeichnung	
	25	31	DS-25M52	100
	30	36	DS-30M52	

Ketten und Kettenräder	Gleitleisten	Halterungen und Zubehör für Seitenführung	Stellfüße
Modulbänder und Kettenräder	Ketten- und Bandrücklaufsysteme	Stützvorrichtungen für Rahmen und Gerüst	Lager
Kurven und gerade Führungen	Lösungen für Seitenführung	Verschiedene Produkte	Weitere Hinweise

5 4 5 3 0 a

Klemmen für Seitenplatten

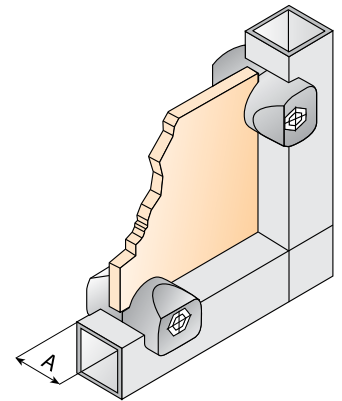
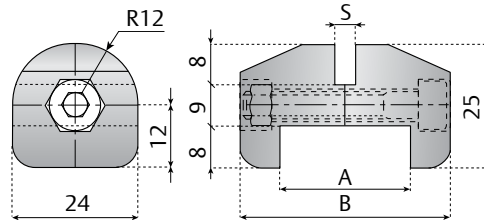
www.SystemPlastSmartGuide.com



Klicken Sie hier für weitere Hinweise.



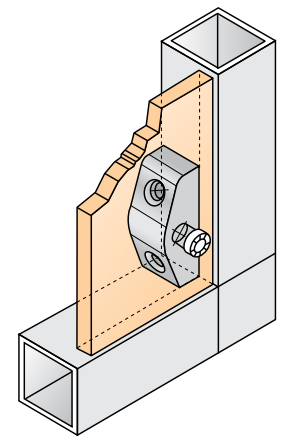
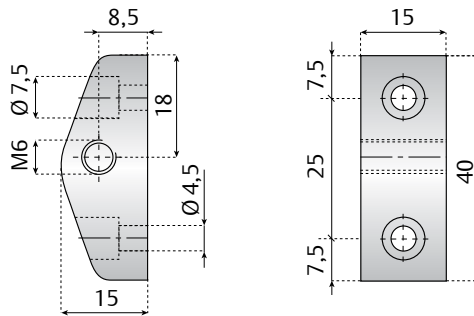
Klemmen für Seitenplatten
Material: verstärktes Polyamid mit Bolzen aus rostfreiem Stahl
Anwendung: Klemme für Seitenplatten erlaubt schnelle Montage von Seitenplatten
Lieferung: montiert



PA-FG Schwarz			S – Dicke der Seitenplatte				
			1,5 mm	4 mm	5 mm	6 mm	
Rohr	A	B	Artikelbezeichnung				50
25x25	25	40	PC-25T15-PAB	PC-25T40-PAB	PC-25T50-PAB	PC-25T60-PAB	
30x30	30	45	-	PC-30T40-PAB	PC-30T50-PAB	PC-30T60-PAB	



Befestigungsblock
Anwendung: Der Block erlaubt die schnelle Montage der Seitenplatten und kann bei Platten verschiedener Dicke verwendet werden.
Lieferung: ohne Schrauben

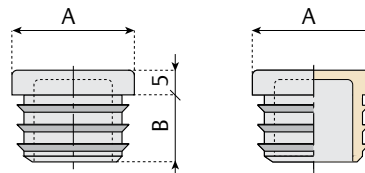


PA-FG Schwarz	Artikelbezeichnung	
	PMB-40M6-PAB	10

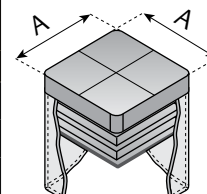
Endstopfen



Anwendung: Vierkantrohre, Maße: 25 x 25 x 1,5 mm oder 25 x 25 x 1,2 mm; 30 x 30 x 2 mm; 50 x 50 x 2,5 mm



A	B	Artikelbezeichnung	
25	13,5	CAP-25M-PAB	100
30	14	CAP-30M-PAB	
50	15	CAP-50M-PAB	



Ketten und Kettenräder	Gleitleisten	Halterungen und Zubehör für Seitenführung	Stellfüße
Modulbänder und Kettenräder	Ketten- und Bandrücklaufsysteme	Stützvorrichtungen für Rahmen und Gerüst	Lager
Kurven und gerade Führungen	Lösungen für Seitenführung	Verschiedene Produkte	Weitere Hinweise

5 4 5 4 0 a

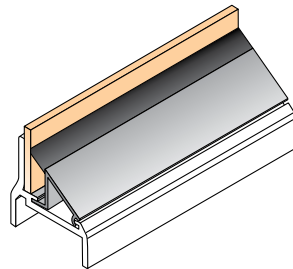
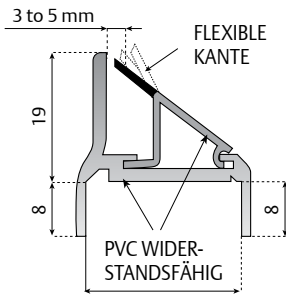
Seitenplatten-Montageprofile

www.SystemPlastSmartGuide.com

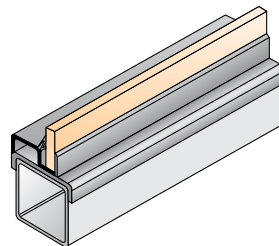
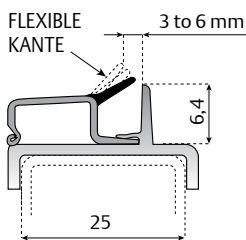


Klicken Sie hier für weitere Hinweise.

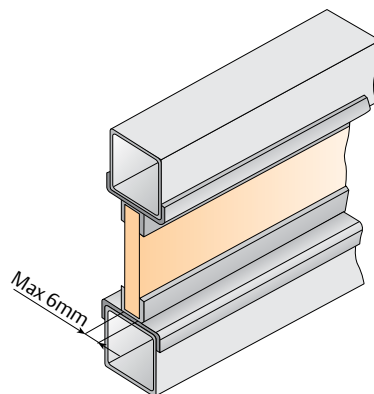
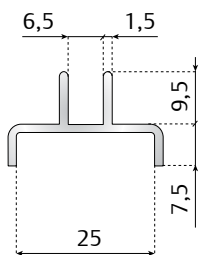
Material: widerstandsfähiges/flexibles PVC
Anwendung: Dieses Profil kann mit einfachen Rohren von 25x25 mm aus verschiedenen Materialien verwendet werden. Falls es zur Montage von Seitenplatten und Fenstern verwendet wird, bietet es die Möglichkeit, die Seitenplatten zu entfernen, ohne die komplette Struktur zu demontieren. Dies ist möglich dank des speziellen Profils aus PVC, das sowohl widerstandsfähig als auch flexibel ist.



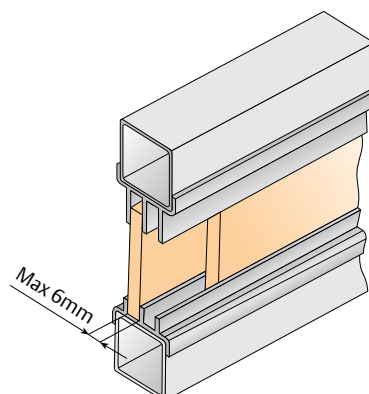
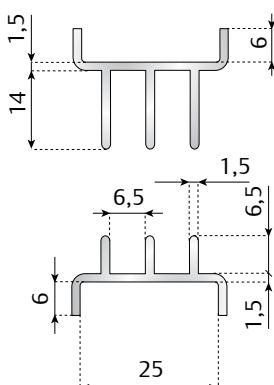
Material PVC		
Artikelbezeichnung		
GP-25S-PVCB-2500	2,5 m	10



Material PVC		
Artikelbezeichnung		
GP-L25S-PVCB-2500	2,5 m	10



Artikelbezeichnung		
SF-CD1-6M-PVCB-2000	2 m	10



Profil für Gleitplatten

Anwendung: Dieses Profil kann mit Vierkantrohren mit 25x25 mm verwendet werden. Es wird für kleine Schiebefenster genutzt.
***Lieferung:** 2 m Längen
 (1 oberes und 1 unteres Profil)

Artikelbezeichnung		
SF-SPS-6M-PVCB-2500	2 m*	10

Ketten und Kettenräder	Gleitleisten	Halterungen und Zubehör für Seitenführung	Stellfüße
Modulbänder und Kettenräder	Ketten- und Bandrücklaufsysteme	Stützvorrichtungen für Rahmen und Gerüst	Lager
Kurven und gerade Führungen	Lösungen für Seitenführung	Verschiedene Produkte	Weitere Hinweise

5 4 5 5 0 a

Scharniere

www.SystemPlastSmartGuide.com



Klicken Sie hier für weitere Hinweise.

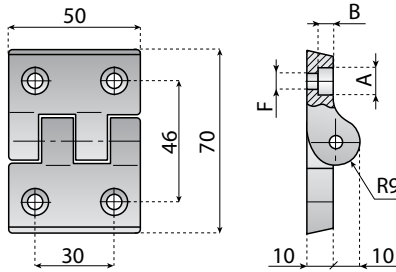


Scharnier

Material: verstärktes Polyamid, Bolzen aus rostfreiem Stahl AISI 430

Hinweis: Tür kann bis zu einem Winkel von 180° geöffnet werden

Lieferung: montiert



F	A	B	Artikelbezeichnung	
6,5	10,5	6	VG-633-M6	
8,5	13,5	4	VG-633-M8	50

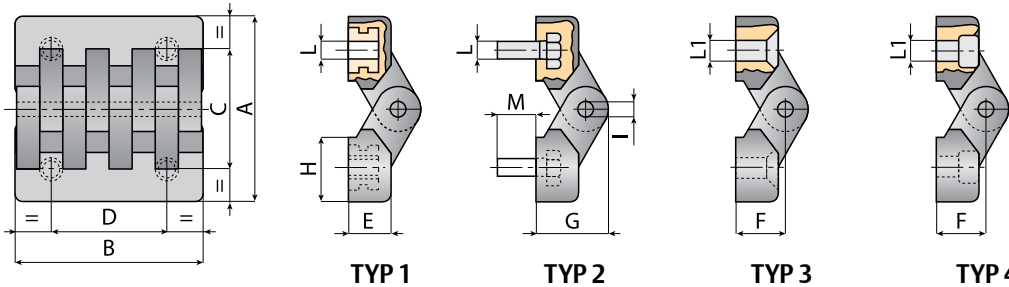


Scharnier

Material: verstärktes Polyamid, Bolzen und Schrauben aus rostfreiem Stahl AISI 430, Gewindeinsatz aus Messing

Hinweis: Tür kann bis zu einem Winkel von 180° geöffnet werden

Lieferung: montiert



A	B	C	D	E	F	G	H	I	L	L1	M	Artikelbezeichnung				
												TYP 1	TYP 2	TYP 3	TYP 4	
39	40	25	25	10	10.5	15	14	3	M5	4,2 5,5	-	HNG-40M5-PAB ^{MOQ}	-	HNG-40R4C-PAB ^{MOQ}	HNG-40R4-PAB ^{MOQ}	50
												-	-	-	HNG-40R5-PAB ^{MOQ}	
49	49	31	30	11	13	19	17	4	M5 M6	5,5	14	HNG-49M5-PAB	HNG-49M514-PAB	-	-	
												HNG-49M6-PAB	-	HNG-49R6C-PAB	HNG-49R6-PAB	
64	65	40	40	13.5	15	23	24	5	M5 M6 M8	6,5	17	HNG-65M5-PAB ^{MOQ}	-	-	-	
												HNG-65M6-PAB	HNG-65M617-PAB ^{MOQ}	HNG-65R6C-PAB	HNG-65R6-PAB	
												HNG-65M8-PAB ^{MOQ}	-	-	-	

MOQ Mindestbestellmenge: 200 Teile

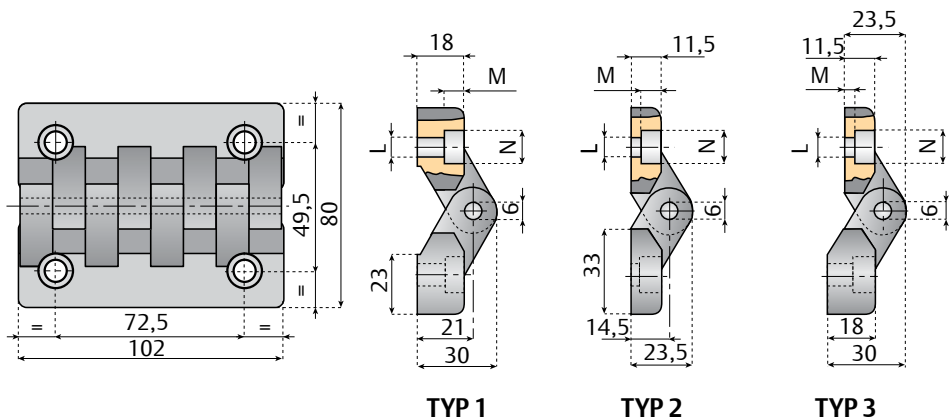


Scharnier

Material: verstärktes Polyamid, Bolzen aus rostfreiem Stahl AISI 430

Hinweise: Tür kann bis zu einem Winkel von 180° geöffnet werden

Lieferung: montiert



L	M	N	Artikelbezeichnung			
			TYP 1	TYP 2	TYP 3	
6,5	6	10,5	VG-634-BB	VG-634-AA	VG-634-AB	50
8,5	8	13,5	VG-634-DD	VG-634-CC	VG-634-CD	

Ketten und Kettenräder	Gleitleisten	Halterungen und Zubehör für Seitenführung	Stellfüße
Modulbänder und Kettenräder	Ketten- und Bandrücklaufsysteme	Stützvorrichtungen für Rahmen und Gerüst	Lager
Kurven und gerade Führungen	Lösungen für Seitenführung	Verschiedene Produkte	Weitere Hinweise

5 4 5 6 0 a

Türgriffe

www.SystemPlastSmartGuide.com



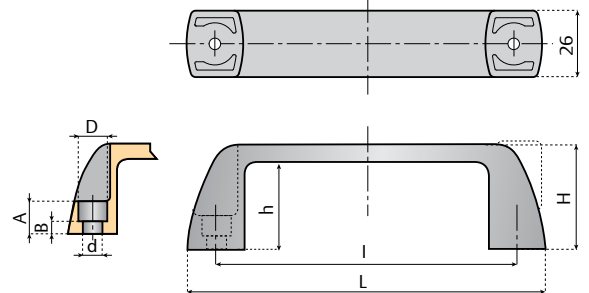
Klicken Sie hier für Weitere Hinweise.



Griffstange

Material: verstärktes Polyamid

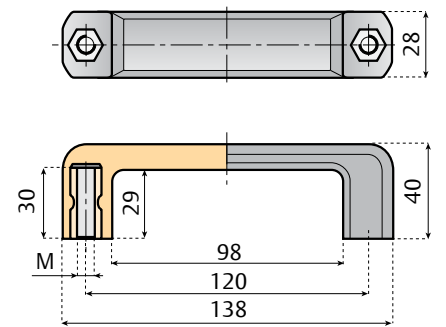
I	L	C	H	h	A	B	D	d	Artikelbezeichnung	
93,5	112	21	36	30	13	6	10,5	6,5	HDL-94-R6-PAB	50
117	139	26	41	34	15	8,5	13	8,5	HDL-117-R6-PAB	
						6			HDL-117-R8-PAB	
120						10	4	10,5	6,5	



Griffstange

Material: Polyamid, Gewindeinsatz aus Messing

M	Artikelbezeichnung	
M6	HDL-120-M6-PAB	50
M8	HDL-120-M8-PAB	
M10	HDL-120-M10-PAB	

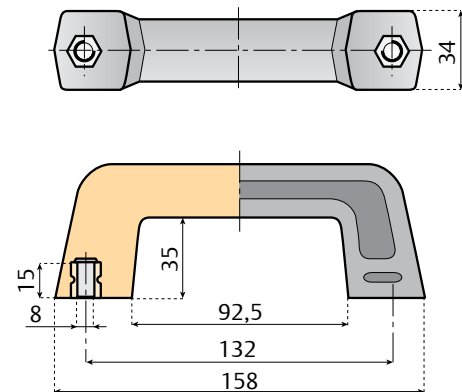


Griffstange

Material: verstärktes Polyamid, Gewindeinsatz aus Messing

Artikelbezeichnung	
VG-632-M8-PAB <small>MOQ</small>	50

MOQ Mindestbestellmenge: 200 Teile

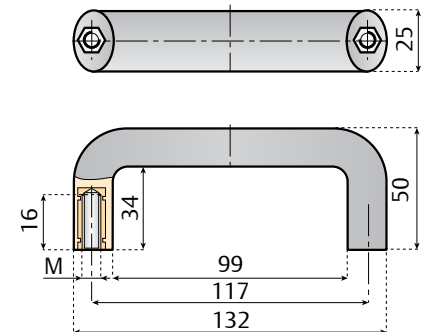


Griffstange

Material: Polyamid, Gewindeinsatz aus Messing

M	Artikelbezeichnung	
M6	HDL-117-M6-PAB <small>MOQ</small>	50
M8	HDL-117-M8-PAB <small>MOQ</small>	

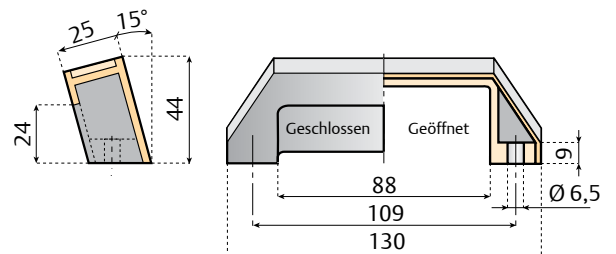
MOQ Mindestbestellmenge: 200 Teile



Sicherheitsgriff mit Abdeckung

Type	Artikelbezeichnung	
Geschlossen	FT-HDL-1-PAB <small>MOQ</small>	50
Geöffnet	FT-HDL-1C-PAB <small>MOQ</small>	

MOQ Mindestbestellmenge: 200 Teile



Ketten und Kettenräder	Gleitleisten	Halterungen und Zubehör für Seitenführung	Stellfüße
Modulbänder und Kettenräder	Ketten- und Bandrücklaufsysteme	Stützvorrichtungen für Rahmen und Gerüst	Lager
Kurven und gerade Führungen	Lösungen für Seitenführung	Verschiedene Produkte	Weitere Hinweise

5 4 5 7 0 a

Türschlösser

www.SystemPlastSmartGuide.com

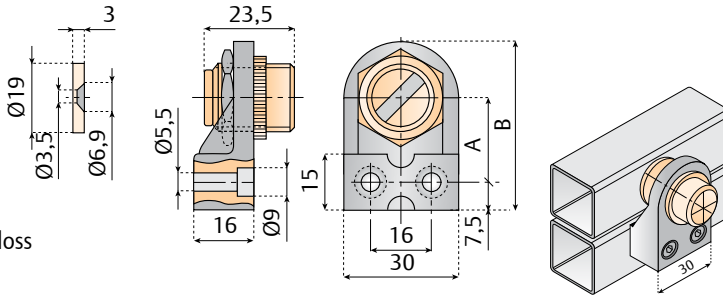


Klicken Sie hier für weitere Hinweise.

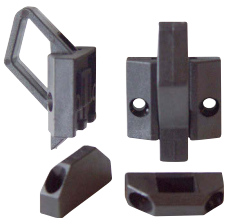


Magnetschloss

Anwendung: Das Magnetschloss gewährleistet ein schnelles Verschließen der Tür. Es ist einfach anzubringen und kann mit zahlreichen Strukturen aus unterschiedlichen Materialien verwendet werden.

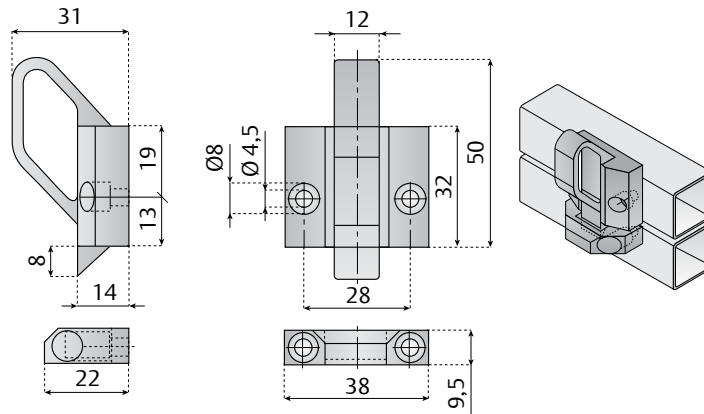


A	B	Artikelbezeichnung	
22,5	45	FT-MAG-45-R5	100
37	59,5	FT-MAG-60-R5	100



Federdruckverriegelung

Anwendung: Der Riegel garantiert ein sicheres Verschließen von Türen und Fenstern und verhindert ein zufälliges Öffnen.



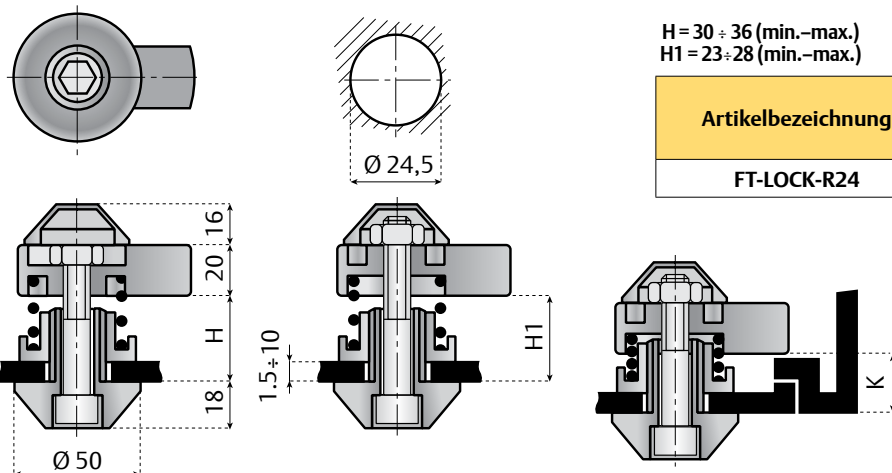
Artikelbezeichnung	
FT-LOCK32-R4	100

Sicherheitstürschloss



Material: Hauptteil und Sicherheitskappe aus verstärktem Polyamid, Schrauben, Muttern und Feder aus rostfreiem Stahl AISI 304

Anweisungen zur Anwendung (siehe Zeichnung):
Anordnung 1 für Situationen mit Maß K: 30-36 mm
Anordnung 2 für Situationen mit Maß K: 23-28 mm



Artikelbezeichnung	
FT-LOCK-R24	10

Anordnung Nr. 1

Anordnung Nr. 2

Ketten und Kettenräder	Gleitleisten	Halterungen und Zubehör für Seitenführung	Stellfüße
Modulbänder und Kettenräder	Ketten- und Bandrücklaufsysteme	Stützvorrichtungen für Rahmen und Gerüst	Lager
Kurven und gerade Führungen	Lösungen für Seitenführung	Verschiedene Produkte	Weitere Hinweise

54600a

Griffe

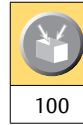
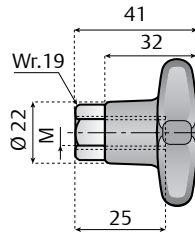
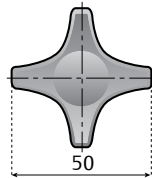
www.SystemPlastSmartGuide.com

54610a

Andere Griffe siehe:



Material: verstärktes Polyamid mit Einsatz aus vernickeltem Messing
Hinweis: max. Drehmoment auf dem Griff 3,5 Kgm



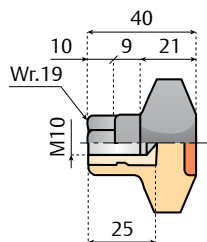
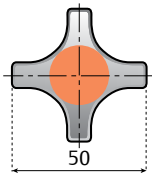
Klicken Sie hier für weitere Hinweise.

Artikelbezeichnung		
M6	M8	M10
KNF-50H41-M6H	KNF-50H41-M8H	KNF-50H41-M10H

MOQ Mindestbestellmenge: 500 Teile



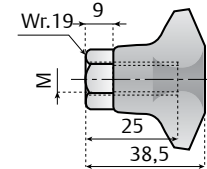
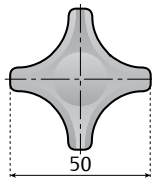
Material: verstärktes Polyamid, Einsatz aus vernickeltem Messing
Hinweis: max. Drehmoment auf dem Griff 2 Kgm



Artikelbezeichnung		
M10		
KNF-50H40-M10		



Material: verstärktes Polyamid, hexagonaler Einsatz aus vernickeltem Messing
Hinweis: max. Drehmoment auf dem Griff 2,5 Kgm
Für ein festeres Anziehen auf dem Hexagon

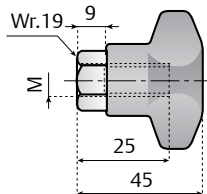
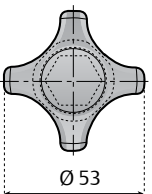


Artikelbezeichnung		
M6	M8	M10
KNF-50H39-M6H	KNF-50H39-M8H	KNF-50H39-M10H

MOQ Mindestbestellmenge: 500 Teile



Material: verstärktes Polyamid, hexagonaler Einsatz aus vernickeltem Messing
Hinweis: max. Drehmoment auf dem Griff 2,5 Kgm
Für ein festeres Anziehen auf dem Hexagon

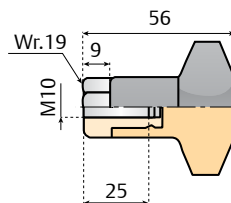
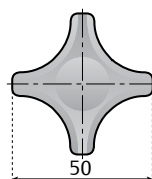


Artikelbezeichnung		
M6	M8	M10
KNF-53H45-M6H	KNF-53H45-M8H	KNF-53H45-M10H

MOQ Mindestbestellmenge: 500 Teile



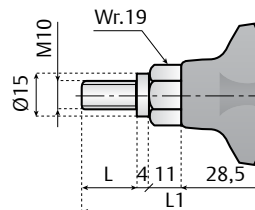
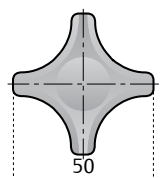
Material: verstärktes Polyamid, hexagonaler Einsatz aus vernickeltem Messing
Hinweis: max. Drehmoment auf dem Griff 2,5 Kgm
Für ein festeres Anziehen auf dem Hexagon



Artikelbezeichnung		
M10		
KNF-50H56-M10H		



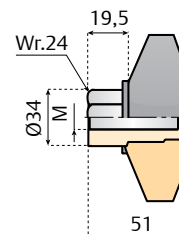
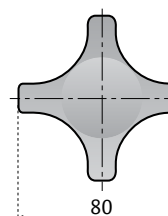
Material: verstärktes Polyamid, hexagonaler Einsatz aus vernickeltem Messing
Hinweis: max. Drehmoment auf dem Griff 2,5 Kgm
Für ein festeres Anziehen auf dem Hexagon



L	L1	Artikelbezeichnung
11,5	54	KNM-50H40-M1016H
20	62,5	KNM-50H40-M1024H
25	67,5	KNM-50H40-M1029H



Material: verstärktes Polyamid, hexagonaler Einsatz aus vernickeltem Messing
Hinweis: max. Drehmoment auf dem Griff 2,5 Kgm
Für ein festeres Anziehen auf dem Hexagon



Artikelbezeichnung	
M12	M16
KNF-80H51-M12H	KNF-80H51-M16H

Ketten und Kettenräder	Gleitleisten	Halterungen und Zubehör für Seitenführung	Stellfüße
Modulbänder und Kettenräder	Ketten- und Bandrücklaufsysteme	Stützvorrichtungen für Rahmen und Gerüst	Lager
Kurven und gerade Führungen	Lösungen für Seitenführung	Verschiedene Produkte	Weitere Hinweise

5 4 6 1 0 a

Griffe

www.SystemPlastSmartGuide.com

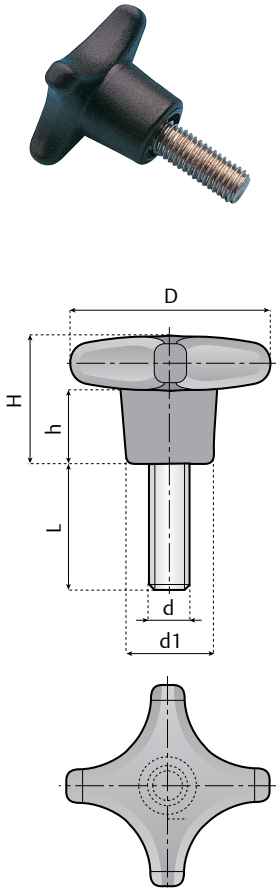
Standardgriffe siehe: **5 4 6 0 0 a**



Klicken Sie hier für weitere Hinweise.

Sterngriff mit Schraube

Material: Polyamid, Gewindeinsatz aus rostfreiem Stahl AISI 304
Hinweis: Sterngriff DIN 6335

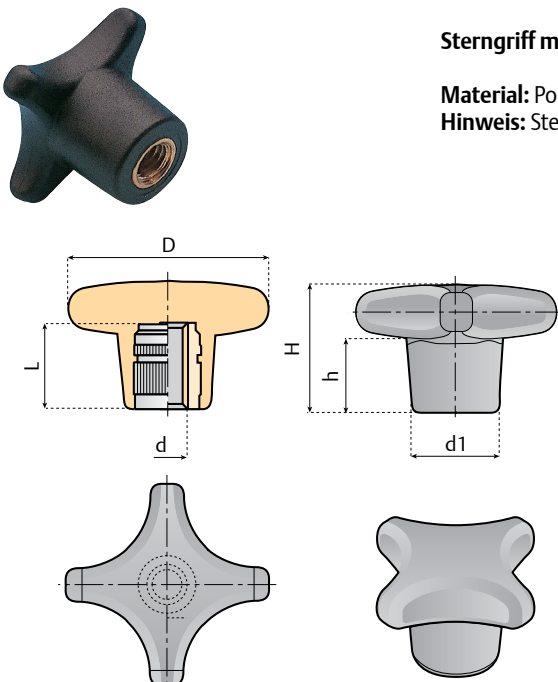


L	H	h	d1	Artikelbezeichnung			
				M6	M8	M10	
D=20							
10	13	7	8,5	KNM-20H13-M610	-	-	100
15				KNM-20H13-M615	-	-	
20				KNM-20H13-M620	-	-	
25				KNM-20H13-M625	-	-	
D=25							
10	16	8,5	11,5	KNM-25H16-M610	-	-	100
15				KNM-25H16-M615	-	-	
20				KNM-25H16-M620	-	-	
25				KNM-25H16-M625	-	-	
D=30							
15	20,5	11,5	14	KNM-30H21-M615	KNM-30H21-M815	-	100
20				KNM-30H21-M620	KNM-30H21-M820	-	
25				KNM-30H21-M625	KNM-30H21-M825	-	
30				KNM-30H21-M630	KNM-30H21-M830	-	
D=40							
15	25,5	14,5	17	KNM-40H26-M615	KNM-40H26-M815	KNM-40H26-M1015	100
20				KNM-40H26-M620	KNM-40H26-M820	KNM-40H26-M1020	
25				KNM-40H26-M625	KNM-40H26-M825	KNM-40H26-M1025	
30				KNM-40H26-M630	KNM-40H26-M830	KNM-40H26-M1030	
D=50							
15	32	19	22	KNM-50H32-M615	KNM-50H32-M815	-	100
20				KNM-50H32-M620	KNM-50H32-M820	KNM-50H32-M1020	
25				KNM-50H32-M625	KNM-50H32-M825	KNM-50H32-M1025	
30				KNM-50H32-M630	KNM-50H32-M830	KNM-50H32-M1030	

MOQ Mindestbestellmenge: 500 Teile

Sterngriff mit Mutter

Material: Polyamid, Buchse aus vernickeltem Messing.
Hinweis: Sterngriff DIN 6335



L	H	h	d1	Artikelbezeichnung				
				M6	M8	M10		
D=30								
15	20,5	11,5	14	KNF-30H21-M6	KNF-30H21-M8	-	100	
D=40								
17	25,5	14,5	17	KNF-40H26-M6	KNF-40H26-M8	-		
D=50								
17	30	19	22	KNF-50H32-M6	KNF-50H32-M8	KNF-50H32-M10	100	

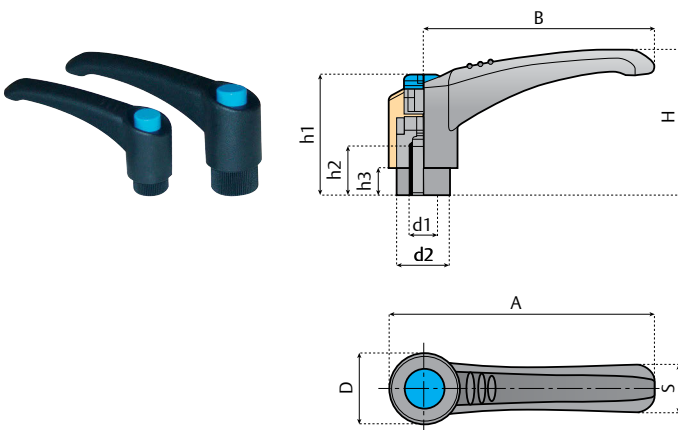
Ketten und Kettenräder	Gleitleisten	Halterungen und Zubehör für Seitenführung	Stellfüße
Modulbänder und Kettenräder	Ketten- und Bandrücklaufsysteme	Stützvorrichtungen für Rahmen und Gerüst	Lager
Kurven und gerade Führungen	Lösungen für Seitenführung	Verschiedene Produkte	Weitere Hinweise



Klicken Sie hier für weitere Hinweise.

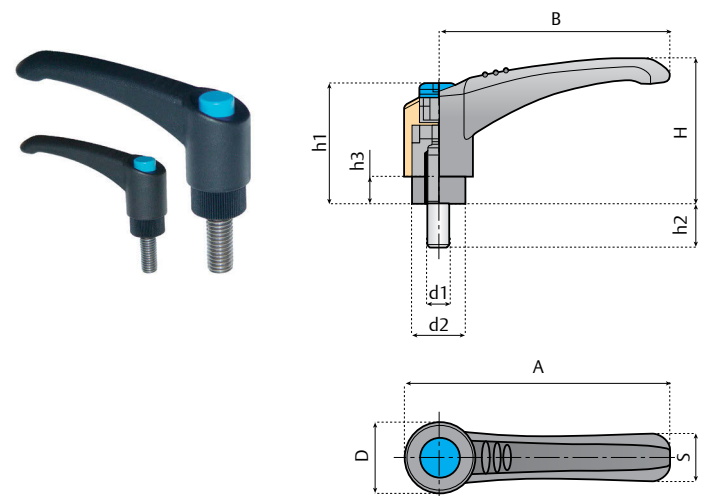
Version mit Mutter

Material: Polyamid, Einsatz aus vernickeltem Messing



Version mit Schraube

Material: Polyamid, Gewindeeinsatz aus rostfreiem Stahl AISI 304



Maße gelten für beide Versionen

Version mit Mutter			
Artikelbezeichnung	d1		
RH-45-M6-S	M6		50
RH-65-M8-S	M8		
RH-80-M10-S	M10		

A	B	H	D	S	d2	h1	h2	h3
53	45	33,5	16	10,5	12	29	8	7,5
75	65	41	20	13,5	15	34	11	7,5
92	80	53	24	16,5	20	44	16	7,5

Version mit Schraube				
Artikelbezeichnung	d1	h2		
RH-45-M615-S	M6	15		50
RH-45-M620-S		20		
RH-45-M630-S		30		
RH-65-M820-S	M8	20		
RH-65-M825-S		25		
RH-65-M830-S		30		
RH-65-M860-S	M10	60		
RH-80-M1025-S		25		
RH-80-M1030-S		30		

Ketten und Kettenräder	Gleitleisten	Halterungen und Zubehör für Seitenführung	Stellfüße
Modulbänder und Kettenräder	Ketten- und Bandrücklaufsysteme	Stützvorrichtungen für Rahmen und Gerüst	Lager
Kurven und gerade Führungen	Lösungen für Seitenführung	Verschiedene Produkte	Weitere Hinweise

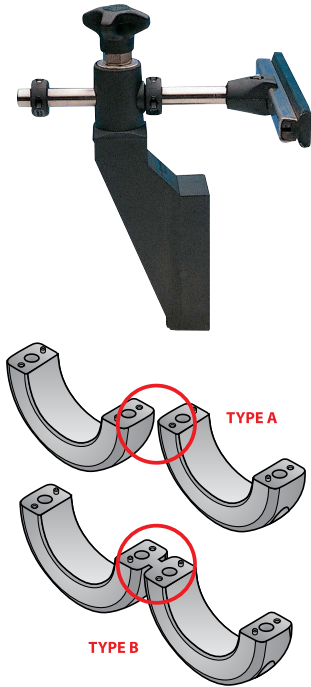
5 4 6 3 0 a

Stelling

www.SystemPlastSmartGuide.com

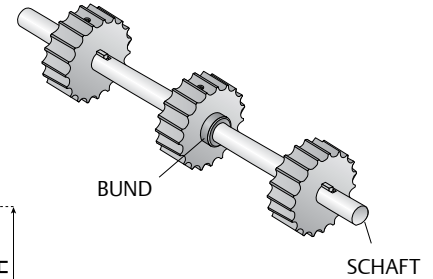
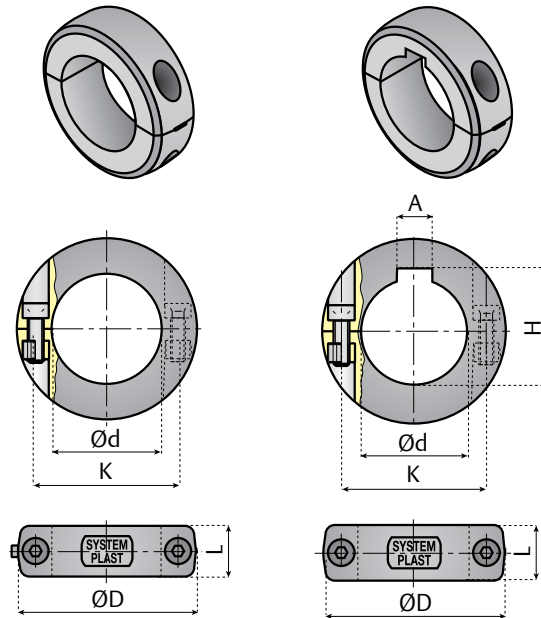


Klicken Sie hier für weitere Hinweise.



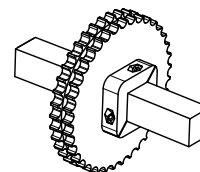
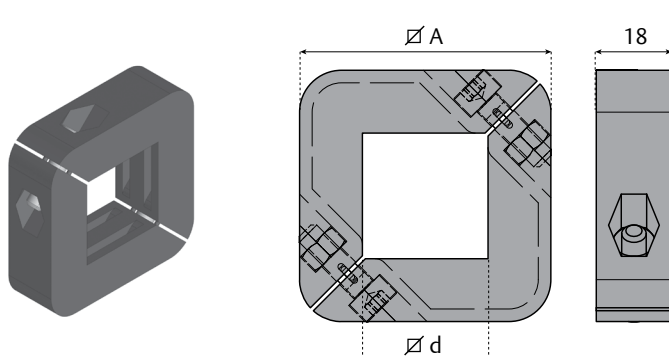
Version runde Bohrung

Version mit Nut



d	D	L	K	M	Typ	Version runde Bohrung	Version mit Nut		
						Artikelbezeichnung	A (P9)	H (+0,2/+0)	Artikelbezeichnung
10	30	12	20	M3	B	VG-SC-R10M	-	-	-
12	30	12	20	M3	A	VG-SC-R12M	-	-	-
14	28	12	20	M3	A	VG-SC-R14M	-	-	-
15	39	14	27	M4	B	VG-SC-R15M	-	-	-
16	30	12	22	M3	A	VG-SC-R16M	-	-	-
18	39	14	27	M4	A	VG-SC-R18M	-	-	-
20	39	14	29	M4	A	VG-SC-R20M	-	-	-
25	45	14	34	M4	A	VG-SC-R25M	8	28,3	VG-SCK-R25M
30	50	16	39	M4	A	VG-SC-R30M	8	33,3	VG-SCK-R30M
30	49	14	39	M4	B	VG-SCL-R30M	-	-	-
35	57	16	45	M5	A	VG-SC-R35M	10	38,3	VG-SCK-R35M
40	64	18	51,5	M5	A	VG-SC-R40M	12	43,3	VG-SCK-R40M
40	64	14	51,5	M4	B	VG-SCL-R40M	-	-	-

Quadratischer Stellingring, geteilt



Ø d	Ø A	Artikelbezeichnung
30x30	60x60	VG-SC-S30M
40x40	72x72	VG-SC-S40M
60x60	95x95	VG-SC-S60M

Autorisierter Händler | Distributeur autorisé | Distributore autorizzato | Authorized distributor



H. FRÖHLICH AG | INDUSTRIE TECHNIK

Widenholzstrasse 1
CH-8304 Wallisellen
Tel. +41 44 527 20 00
Fax +41 44 527 20 19
info@hfag.ch | www.hfag.ch