

Ketten und Kettenräder	Gleitleisten	Halterungen und Zubehör für Seitenführung	Stellfüße
Modulbänder und Kettenräder	Ketten- und Bandrücklaufsysteme	Stützvorrichtungen für Rahmen und Gerüst	Lager
Kurven und gerade Führungen	Lösungen für Seitenführung	Verschiedene Produkte	Weitere Hinweise

**5 6 0 1 0 a**

**Index – Kunststoff Lagergehäuse**

[www.SystemPlastSmartGuide.com](http://www.SystemPlastSmartGuide.com)

Typ		Wellen durchmesser	Gewindestifte	Exzenter- spannung
	UFL / UCFH	Ø 12 - Ø 19	<b>5 6 0 3 0 a</b> 	
		Ø 20 - Ø 40	<b>5 6 0 2 0 a</b>	<b>5 6 0 4 0 a</b>
	UCF / UCFQ	Ø 12 - Ø 19	<b>5 6 0 6 0 a</b> 	
		Ø 20 - Ø 40	<b>5 6 0 5 0 a</b>	<b>5 6 0 7 0 a</b>
	UCFG	Ø 25 - Ø 35	<b>5 6 0 8 0 a</b> 	<b>5 6 0 8 0 a</b> 
	CL	Ø 30 - Ø 40	<b>5 6 0 9 0 a</b>	<b>5 6 0 9 0 a</b>
	CS	Ø 30 - Ø 40	<b>5 6 1 0 0 a</b>	<b>5 6 1 0 0 a</b>
	UCP	Ø 20 - Ø 40	<b>5 6 1 1 0 a</b>	<b>5 6 1 1 0 a</b>
	UCPA	Ø 20 - Ø 30	<b>5 6 1 2 0 a</b> 	<b>5 6 1 2 0 a</b> 
	SQL	Ø 12 - Ø 20	<b>5 6 1 3 0 a</b>	<b>5 6 1 3 0 a</b>
	UCFB	Ø 20 - Ø 30	<b>5 6 1 4 0 a</b>	<b>5 6 1 4 0 a</b>
	UCHE	Ø 20 - Ø 35	<b>5 6 1 5 0 a</b> 	<b>5 6 1 5 0 a</b> 
	UCT	Ø 20 - Ø 35	<b>5 6 1 6 0 a</b> 	<b>5 6 1 6 0 a</b> 
	UCTT	Ø 20 - Ø 35	<b>5 6 1 7 0 a</b> 	<b>5 6 1 7 0 a</b> 



**Kugellager**

**5 6 3 0 0 a** 



**Loose Abdeckkappen**

**5 6 3 0 0 b** 



**Schmiernippel**

**5 6 3 0 0 a** 



Informationen zu diesem Produkt sind nur auf unserer Smart-Guide™-Website verfügbar.

Ketten und Kettenräder	Gleitleisten	Halterungen und Zubehör für Seitenführung	Stellfüße
Modulbänder und Kettenräder	Ketten- und Bandrücklaufsysteme	Stützvorrichtungen für Rahmen und Gerüst	Lager
Kurven und gerade Führungen	Lösungen für Seitenführung	Verschiedene Produkte	Weitere Hinweise

**5 6 0 2 0 a**

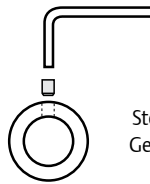
## Flanschgehäuse – Versionen mit 2 Löchern

[www.SystemPlastSmartGuide.com](http://www.SystemPlastSmartGuide.com)

Version mit Stellschraube – für Wellendurchmesser: 20-40 mm

Auch erhältlich für 12-17 mm Wellendurchmesser, siehe:

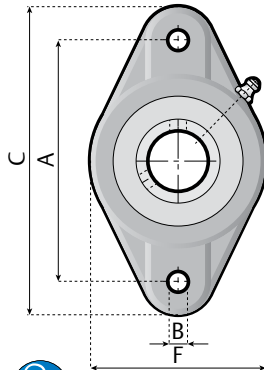
**5 6 0 3 0 a**



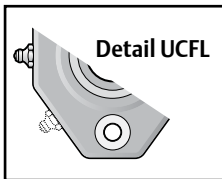
Stellung mit Gewindestift



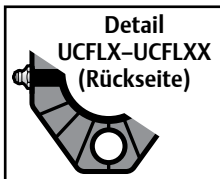
Klicken Sie hier für weitere Hinweise.



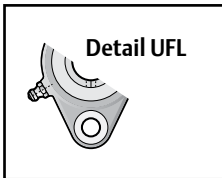
Informationen zu diesem Produkt sind nur auf unserer SmartGuide™-Website verfügbar.



Detail UCFL



Detail UCFLX-UCFLXX (Rückseite)



Detail UFL

### Komponenten

Gehäuse aus verstärktem Polyamid; Dichtungen aus NBR-Gummi; selbstausrichtende Hochpräzisions-Kugellager aus Chrom- oder rostfreiem Stahl, vorgeschmiert; Schmiernippel und Führungsblöcke aus vernickeltem Messing; Unterlegscheiben (wo diese verwendet werden) in AISI 304

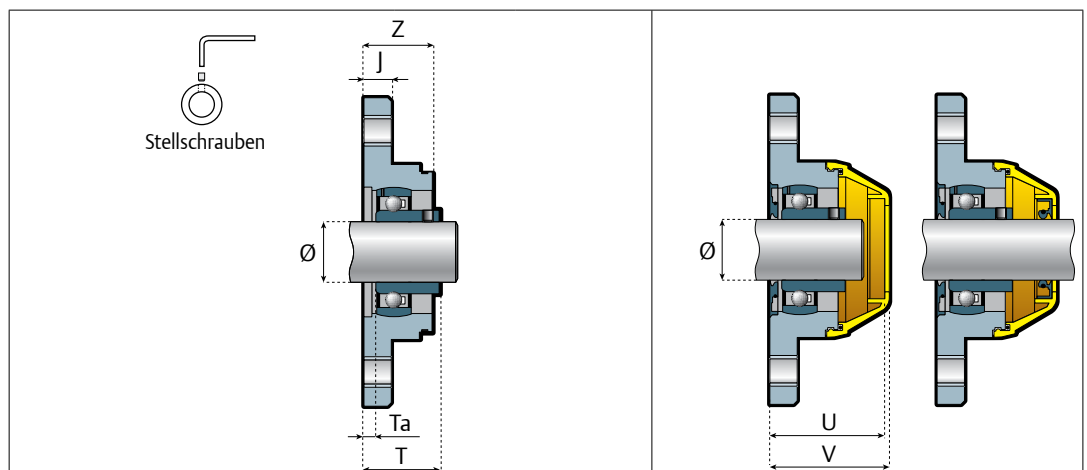
(DIN 1.4301); Sicherheitskappe aus Polypropylen (Wenn ein Lager aus rostfreiem Stahl vorhanden ist, ist der Schmiernippel aus rostfreiem Stahl.)

### Weitere Hinweise

- die Typen UFL und UCFH verfügen über Polyamidgehäuse aus Vollmaterial für ultimative Stabilität, kein Auffang für Kontamination (UCFL-Typen besitzen eine gerippte Rückseite)
- gute Beständigkeit gegenüber vielen korrosiven Materialien wie Wasser, Ölen, Schmierstoffen, Benzin, Milch, Wein, alkoholischen Getränken
- erhältlich in Chromstahl und rostfreiem Stahl (geeignet für Lebensmittel, Getränke und die Pharmaindustrie)
- Gehäuse auch erhältlich als vollständig versiegelte Einheiten für besseren Schutz (abwaschfeste Version)
- max. Fehlausrichtung zwischen Welle und Gehäuse: 2,5°

A	B	Gewicht kg (Ind.)	Version UFL und UCFH			Version UCFLX und UCFLXX		
			C	F	J	C	F	J
76,5	11	0,25	100	56	12	-	-	-
90	11	0,3	114	70	10	120	85	19
99	11	0,4	130	70	17	130	90	19
117	11	0,5	148	84	14,5	146	98	25
130	14	0,7	163	90	18	159	105	25
144	14	0,8	175	100	18	-	-	-

### Version mit Stellschrauben



Standard

Spritzwassergeschützt

#### Lager

Chromstahl

Rostfreier Stahl

Separate geschlossene Sicherheitskappe Teile-Nr.

Separate offene Sicherheitskappe Teile-Nr.

Lager Chromstahl

Geschlossene Kappe

Offene Kappe

Artikelbezeichnung

Artikelbezeichnung

Welle Ø	A	T	Ta	U	V	Z	Artikelbezeichnung		Artikelbezeichnung			
20	76,5	33,5	8,5	47	49	26	UFLX204-20M	UFLX204-20M-SS	50008	50008APE	UFLX204-20M-CEC	UFLX204-20M-OEC
		34	8,5	48	50	26	UCFH204-20M	UCFH204-20M-SS	50007	50007APE	UCFH204-20M-CEC	UCFH204-20M-OEC
25	90	35	7,5	52	54	25	UCFLX205-25M	UCFLX205-25M-SS	50003A	50003AAPE	UCFLX205-25M-CEC	UCFLX205-25M-OEC
		35	5	52	54	25	UCFLXX206-30M	UCFLXX206-30M-SS	50003A	50003AAPE	UCFLXX206-30M-CEC	UCFLXX206-30M-OEC
25	99	37	9,5	52	54	29	UCFH205-25M	UCFH205-25M-SS	50011	50011APE	UCFH205-25M-CEC	UCFH205-25M-OEC
		35	5	52	54	25	UCFLX206-30M	UCFLX206-30M-SS	50003A	50003AAPE	UCFLX206-30M-CEC	UCFLX206-30M-OEC
30	117	37	6,5	51	53	29	UCFH206-30M	UCFH206-30M-SS	50001	50001APE	UCFH206-30M-CEC	UCFH206-30M-OEC
		43	10,5	67	69	35	UCFLX207-35M	UCFLX207-35M-SS	50002	50002APE	UCFLX207-35M-CEC	UCFLX207-35M-OEC
35	130	44	10	67	69	35	UCFLXX208-40M	UCFLXX208-40M-SS	50002	50002APE	UCFLXX208-40M-CEC	UCFLXX208-40M-OEC
		42	9,5	64	66	33	UCFH207-35M	UCFH207-35M-SS	50004	50004APE	UCFH207-35M-CEC	UCFH207-35M-OEC
40	144	45	11	67	69	35	UCFLX208-40M	UCFLX208-40M-SS	50002	50002APE	UCFLX208-40M-CEC	UCFLX208-40M-OEC
		43	9	63	65	35	UCFH208-40M	UCFH208-40M-SS	50002	50002APE	UCFH208-40M-CEC	UCFH208-40M-OEC

Ketten und Kettenräder	Gleitleisten	Halterungen und Zubehör für Seitenführung	Stellfüße
Modulbänder und Kettenräder	Ketten- und Bandrücklaufsysteme	Stützvorrichtungen für Rahmen und Gerüst	Lager
Kurven und gerade Führungen	Lösungen für Seitenführung	Verschiedene Produkte	Weitere Hinweise

**5 6 0 3 0 a**

## Flanschlager Version mit 2 Löchern

Für Wellendurchmesser: 12-17 mm

[www.SystemPlastSmartGuide.com](http://www.SystemPlastSmartGuide.com)



Klicken Sie hier für weitere Hinweise.

Auch erhältlich für 20-40 mm Wellendurchmesser, siehe:

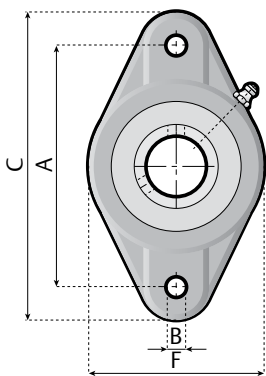
**5 6 0 2 0 a**



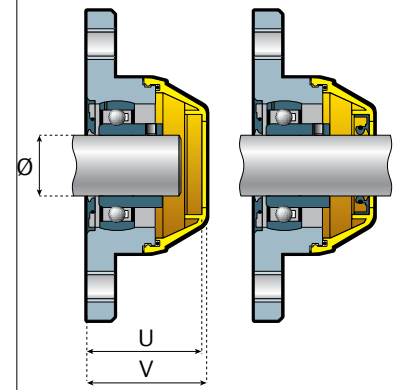
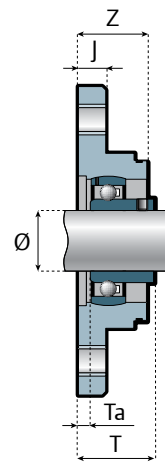
### Technische Informationen

- die UFL-Typen verfügen über Polyamidgehäuse aus Vollmaterial für ultimative Stabilität, kein Auffang für Kontamination
- gute Beständigkeit gegenüber vielen korrosiven Materialien wie Wasser, Ölen, Schmierstoffen, Benzin, Milch, Wein, alkoholischen Getränken
- Gehäuse auch erhältlich als vollständig versiegelte Einheiten für besseren Schutz (abwaschfeste Version)
- max. Fehlausrichtung zwischen Welle und Gehäuse: 2,5°

A	B	C	F	J	Gewicht kg (Ind.)
76,5	11	100	56	12	0,18



### Version mit Gewindestiften



#### Standard

#### Spritzwassergeschützt

Lager	Chromstahl	Artikelbezeichnung	Separate geschlossene Sicherheitskappe Teile-Nr.	Separate offene Sicherheitskappe Teile-Nr.	Lager Chromstahl	Artikelbezeichnung
Chromstahl	Artikelbezeichnung	U	V	Z	Geschlossene Kappe	Offene Kappe
	UCFH201-12M	50008	50008APE	26	UCFH201-12M-CEC	UCFH201-12M-OEC
	UCFH202-15M				UCFH202-15M-CEC	UCFH202-15M-OEC
	UCFH016-16M				UCFH016-16M-CEC	UCFH016-16M-OEC
	UCFH203-17M				UCFH203-17M-CEC	UCFH203-17M-OEC

### Komponenten

Gehäuse aus verstärktem Polyamid; Dichtungen aus NBR-Gummi; selbstausrichtende Hochpräzisions-Kugellager aus Chrom- oder rostfreiem Stahl, vorgeschmiert; Schmiernippel und Führungsblöcke aus vernickeltem Messing; Unterlegscheiben (wo diese verwendet werden) in AISI 304 (DIN 1.4301); Sicherheitskappe aus Polypropylen (Wenn ein Lager aus rostfreiem Stahl vorhanden ist, ist der Schmiernippel aus rostfreiem Stahl.)

Welle Ø	A	T	Ta	U	V	Z
12	76,5	32,5	10,5	47	49	26
15						
16						
17						

Ketten und Kettenräder	Gleitleisten	Halterungen und Zubehör für Seitenführung	Stellfüße
Modulbänder und Kettenräder	Ketten- und Bandrücklaufsysteme	Stützvorrichtungen für Rahmen und Gerüst	Lager
Kurven und gerade Führungen	Lösungen für Seitenführung	Verschiedene Produkte	Weitere Hinweise

**5 6 0 4 0 a**

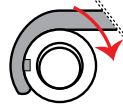
**Flanschgehäuse – Versionen mit 2 Löchern – Exzenterspannung**

Für Wellendurchmesser: 20-40 mm

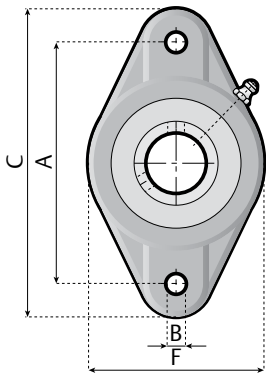
[www.SystemPlastSmartGuide.com](http://www.SystemPlastSmartGuide.com)



Klicken Sie hier für weitere Hinweise.



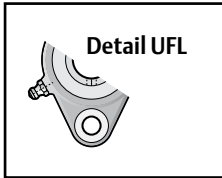
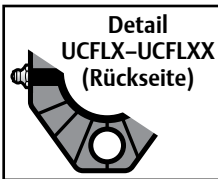
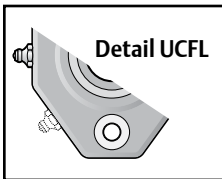
Wellensicherung mit Exzenterspannung



**Technische Informationen**

- die Typen UFL und UCFH verfügen über Polyamidgehäuse aus Vollmaterial für ultimative Stabilität, kein Auffang für Kontamination (UCFL-Typen besitzen eine gerippte Rückseite)
- gute Beständigkeit gegenüber vielen korrosiven Materialien wie Wasser, Ölen, Schmierstoffen, Benzin, Milch, Wein, alkoholischen Getränken
- erhältlich in Chromstahl und rostfreiem Stahl (geeignet für Lebensmittel, Getränke und die Pharmaindustrie)
- Gehäuse auch erhältlich als vollständig versiegelte Einheiten für besseren Schutz (abwaschfeste Version)
- max. Fehlausrichtung zwischen Welle und Gehäuse: 2,5°

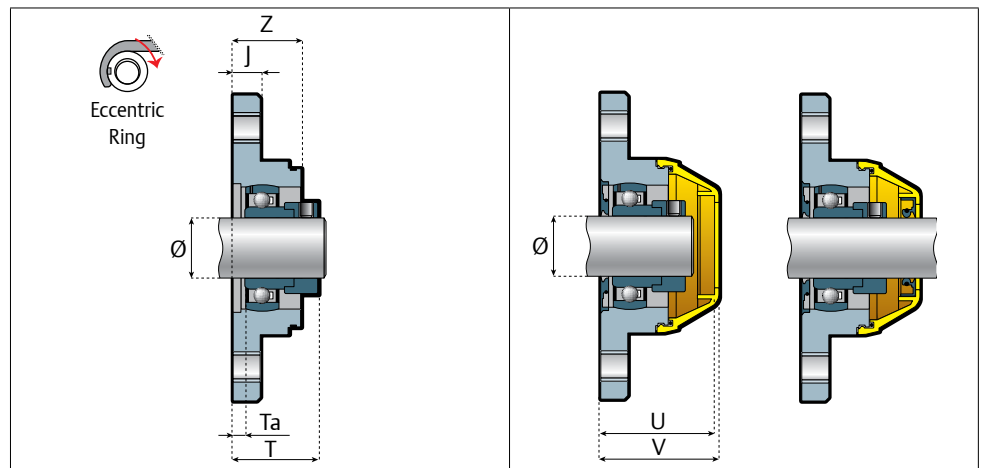
A	B	Gewicht kg (Ind.)	Version UFL und UCFH			Version UCFLX und UCFLXX		
			C	F	J	C	F	J
76,5	11	0,25	100	56	12	-	-	-
90	11	0,3	114	70	10	120	85	19
99	11	0,4	130	70	17	130	90	19
117	11	0,5	148	84	14,5	146	98	25
130	14	0,7	163	90	18	159	105	25
144	14	0,8	175	100	18	-	-	-



**Version mit Exzenterspannung**

**Komponenten**

Gehäuse aus verstärktem Polyamid; Dichtungen aus NBR-Gummi; selbstausrichtende Hochpräzisions-Kugellager aus Chrom- oder rostfreiem Stahl, vorgeschmiert; Schmiernippel und Führungsblöcke aus vernickeltem Messing; Unterlegscheiben (wo diese verwendet werden) in AISI 304 (DIN 1.4301); Sicherheitskappe aus Polypropylen (Wenn ein Lager aus rostfreiem Stahl vorhanden ist, ist der Schmiernippel aus rostfreiem Stahl.)



Welle Ø	A	T	Ta	U	V	Z	Standard			Spritzwassergeschützt	
							Lager Chromstahl	Separate geschlossene Sicherheitskappe Teile-Nr.	Separate offene Sicherheitskappe Teile-Nr.	Lager Chromstahl	
									Geschlossene Kappe	Offene Kappe	
							Artikelbezeichnung			Artikelbezeichnung	
20	76,5	39	8,5	47	49	26	UFLX204-20ME	50008	50008APE	UFLX204-20ME-CEC	UFLX204-20ME-OEC
20		39,4	8,5	48	50	26	UCFH204-20ME	50007	50007APE	UCFH204-20ME-CEC	UCFH204-20ME-OEC
25	90	38,4	7,5	52	54	25	UCFLX205-25ME	50003A	50003AAPE	UCFLX205-25ME-CEC	UCFLX205-25ME-OEC
30		40,7	5	52	54	25	UCFLXX206-30ME	50003A	50003AAPE	UCFLXX206-30ME-CEC	UCFLXX206-30ME-OEC
25	99	40,4	9,5	52	54	29	UCFH205-25ME	50011	50011APE	UCFH205-25ME-CEC	UCFH205-25ME-OEC
30		40,7	5	52	54	25	UCFLX206-30ME	50003A	50003AAPE	UCFLX206-30ME-CEC	UCFLX206-30ME-OEC
30		42,2	6,5	51	53	29	UCFH206-30ME	50001	50001APE	UCFH206-30ME-CEC	UCFH206-30ME-OEC
35	117	49,4	10,5	67	69	35	UCFLX207-35ME	50002	50002APE	UCFLX207-35ME-CEC	UCFLX207-35ME-OEC
40		53,7	10	67	69	35	UCFLXX208-40ME	50002	50002APE	UCFLXX208-40ME-CEC	UCFLXX208-40ME-OEC
35	130	48,4	9,5	64	66	33	UCFH207-35ME	50004	50004APE	UCFH207-35ME-CEC	UCFH207-35ME-OEC
40		54,7	11	67	69	35	UCFLX208-40ME	50002	50002APE	UCFLX208-40ME-CEC	UCFLX208-40ME-OEC
40	144	52,7	9	63	65	35	UCFH208-40ME	50002	50002APE	UCFH208-40ME-CEC	UCFH208-40ME-OEC

Ketten und Kettenräder	Gleitleisten	Halterungen und Zubehör für Seitenführung	Stellfüße
Modulbänder und Kettenräder	Ketten- und Bandrücklaufsysteme	Stützvorrichtungen für Rahmen und Gerüst	Lager
Kurven und gerade Führungen	Lösungen für Seitenführung	Verschiedene Produkte	Weitere Hinweise

**5 6 0 5 0 a**

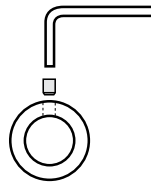
## Flanschgehäuse – Versionen mit 4 Löchern

[www.SystemPlastSmartGuide.com](http://www.SystemPlastSmartGuide.com)

Version mit Gewindestift – für Wellendurchmesser: 20-40 mm

Auch erhältlich für 12-17 mm Wellendurchmesser, siehe:

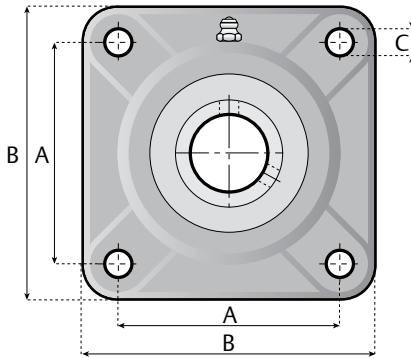
**5 6 0 6 0 a** 



Stellung mit Gewindestift



Klicken Sie hier für weitere Hinweise.



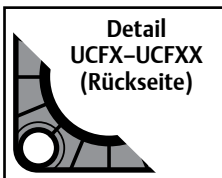
### Technische Informationen

- der UCFAQ-Typ verfügt über Polyamidgehäuse aus Vollmaterial für ultimative Stabilität, kein Auffang für Kontamination (UCF-Typ besitzt eine gerippte Rückseite)
- gute Beständigkeit gegenüber vielen korrosiven Materialien wie Wasser, Ölen, Schmierstoffen, Benzin, Milch, Wein, alkoholischen Getränken
- erhältlich in Chromstahl und rostfreiem Stahl (geeignet für Lebensmittel, Getränke und die Pharmaindustrie)
- Gehäuse auch erhältlich als vollständig versiegelte Einheiten für besseren Schutz (abwaschfeste Version)
- max. Fehlausrichtung zwischen Welle und Gehäuse: 2,5°

A	C	Gewicht kg (Ind.)	Version UCFAQ		Version UCFX, UCFZ, UCFE und UCFXX	
			B	J	B	J
63,5	11	0,2	86	10	86	19
70	11	0,3	95	12,5	98	19
77	11	-	-	-	110	25
82,5	11	0,5	108	12,5	110	25
92	14	0,6	118	16	118	25
101,5	14	0,8	130	16	130	25



Informationen zu diesem Produkt sind nur auf unserer SmartGuide™-Website verfügbar.

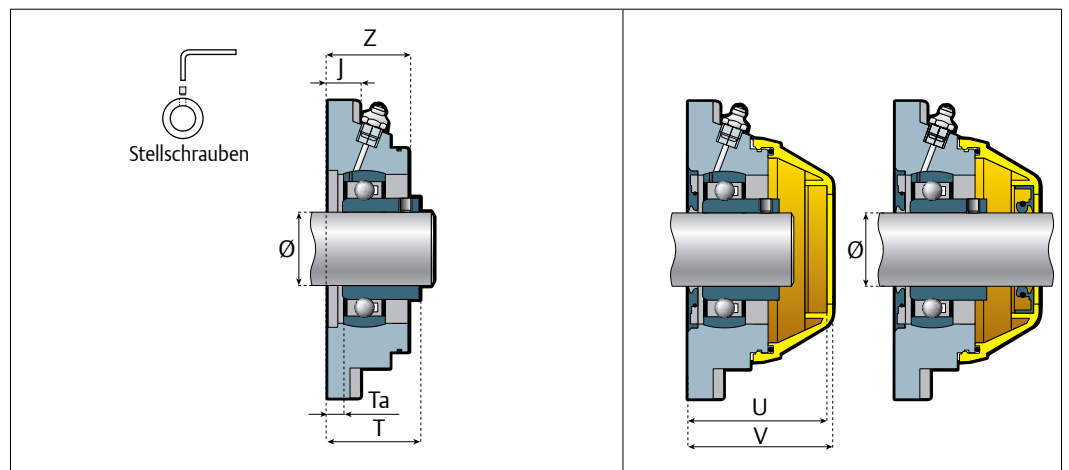


**Detail UCFX-UCFXX (Rückseite)**

### Komponenten

Gehäuse aus verstärktem Polyamid; Dichtungen aus NBR-Gummi; selbstausrichtende Hochpräzisions-Kugellager aus Chrom- oder rostfreiem Stahl, vorgeschmiert; Schmiernippel und Führungsblöcke aus vernickeltem Messing; Unterlegscheiben (wo diese verwendet werden) in AISI 304 (DIN 1.4301); Sicherheitskappe aus Polypropylen (Wenn ein Lager aus rostfreiem Stahl vorhanden ist, ist der Schmiernippel aus rostfreiem Stahl.)

### Version mit Stellschrauben



#### Standard

#### Spritzwassergeschützt

#### Lager

Separate geschlossene Sicherheitskappe Teile-Nr. 

Separate offene Sicherheitskappe Teile-Nr. 

#### Lager Chromstahl

#### Geschlossene Kappe

#### Offene Kappe

Welle Ø	A	T	Ta	U	V	Z	Artikelbezeichnung		Separate geschlossene Sicherheitskappe Teile-Nr.	Separate offene Sicherheitskappe Teile-Nr.	Artikelbezeichnung	
							Chromstahl	Rostfreier Stahl			Geschlossene Kappe	Offene Kappe
20	63,5	33,5	8,5	48	50	26	UCFQ204-20M	UCFQ204-20M-SS	50007	50007APE	UCFQ204-20M-CEC	UCFQ204-20M-OEC
		34,5	7,5	50	52	34,5	UCFX205-25M	UCFX205-25M-SS	50003A	50003AAPE	UCFX205-25M-CEC	UCFX205-25M-OEC
20	70	34	9	50	52	25	UCFZ204-20M	UCFZ204-20M-SS	50003A	50003AAPE	UCFZ204-20M-CEC	UCFZ204-20M-OEC
		36,5	9,5	52	54	29	UCFQ205-25M	UCFQ205-25M-SS	50011	50011APE	UCFQ205-25M-CEC	UCFQ205-25M-OEC
30	77	44	14	68	70	36	UCFX206-30M	UCFX206-30M-SS	50004	50004APE	UCFX206-30M-CEC	UCFX206-30M-OEC
		44	10	68	70	36	UCFXXX208-40M	UCFXXX208-40M-SS	50004	50004APE	UCFXXX208-40M-CEC	UCFXXX208-40M-OEC
25	82,5	38,5	11,5	53	55	31	UCFZ205-25M	UCFZ205-25M-SS	50001	50001APE	UCFZ205-25M-CEC	UCFZ205-25M-OEC
		36,5	6,5	51	53	29	UCFQ206-30M	UCFQ206-30M-SS	50001	50001APE	UCFQ206-30M-CEC	UCFQ206-30M-OEC
		43,5	11,5	67	69	35	UCFX207-35M	UCFX207-35M-SS	50002	50002APE	UCFX207-35M-CEC	UCFX207-35M-OEC
		45	11	67	69	35	UCFXX208-40M	UCFXX208-40M-SS	50002	50002APE	UCFXX208-40M-CEC	UCFXX208-40M-OEC
35	92	41,5	9,5	64	66	33	UCFQ207-35M	UCFQ207-35M-SS	50004	50004APE	UCFQ207-35M-CEC	UCFQ207-35M-OEC
		45	11	67	69	35	UCFX208-40M	UCFX208-40M-SS	50002	50002APE	UCFX208-40M-CEC	UCFX208-40M-OEC
40	101,5	43	9	63	65	35	UCFQ208-40M	UCFQ208-40M-SS	50002	50002APE	UCFQ208-40M-CEC	UCFQ208-40M-OEC

Ketten und Kettenräder	Gleitleisten	Halterungen und Zubehör für Seitenführung	Stellfüße
Modulbänder und Kettenräder	Ketten- und Bandrücklaufsysteme	Stützvorrichtungen für Rahmen und Gerüst	Lager
Kurven und gerade Führungen	Lösungen für Seitenführung	Verschiedene Produkte	Weitere Hinweise

**5 6 0 6 0 a**

**Flanschlager UCFQ / UCFQ-R / UCFQ-RL**

Für Wellendurchmesser: 12-17 mm

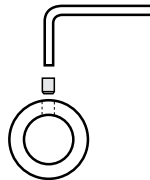
www.SystemPlastSmartGuide.com



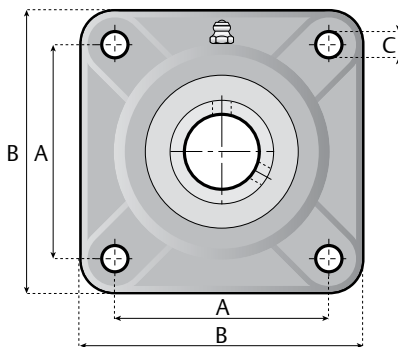
Klicken Sie hier für weitere Hinweise.

Auch erhältlich für 20-40 mm Wellendurchmesser, siehe:

**5 6 0 5 0 a**



Stelling mit Gewindestift



**Technische Informationen**

- der UCFQ-Typ verfügt über Polyamidgehäuse aus Vollmaterial für ultimative Stabilität, kein Auffang für Kontamination
- gute Beständigkeit gegenüber vielen korrosiven Materialien wie Wasser, Ölen, Schmierstoffen, Benzin, Milch, Wein, alkoholischen Getränken
- Gehäuse auch erhältlich als vollständig versiegelte Einheiten für besseren Schutz (abwaschfeste Version)
- max. Fehlausrichtung zwischen Welle und Gehäuse: 2,5°

A	B	C	J	Gewicht kg (Ind.)
54	76	11	10	0,18

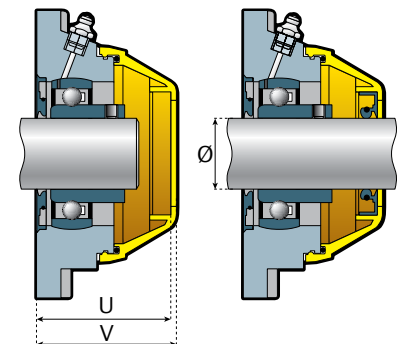
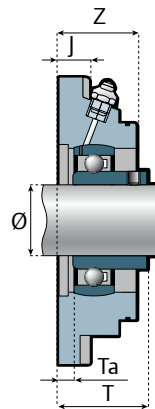
**Version mit Gewindestiften**

**Komponenten**

Gehäuse aus verstärktem Polyamid; Dichtungen aus NBR-Gummi; selbstausrichtende Hochpräzisions-Kugellager aus Chrom- oder rostfreiem Stahl, vorgeschmiert; Schmiernippel und Führungsblöcke aus vernickeltem Messing; Unterlegscheiben (wo diese verwendet werden) in AISI 304 (DIN 1.4301); Sicherheitskappe aus Polypropylen (Wenn ein Lager aus rostfreiem Stahl vorhanden ist, ist der Schmiernippel aus rostfreiem Stahl.)



Gewindestifte



**Standard**

**Spritzwassergeschützt**

Lager		Separate geschlossene Sicherheitskappe Teile-Nr.	Separate offene Sicherheitskappe Teile-Nr.	Lager Chromstahl			
Chromstahl	Rostfreier Stahl			Geschlossene Kappe	Offene Kappe		
Artikelbezeichnung				Artikelbezeichnung			
12	54	50008	50008APE	UCFQZ201-12M	-	UCFQZ201-12M-CEC	UCFQZ201-12M-OEC
15	UCFQZ202-15M			-	UCFQZ202-15M-CEC	UCFQZ202-15M-OEC	
16	UCFQZ016-16M			-	UCFQZ016-16M-CEC	UCFQZ016-16M-OEC	
17	UCFQZ203-17M			-	UCFQZ203-17M-CEC	UCFQZ203-17M-OEC	

Welle Ø	A	T	Ta	U	V	Z
12	54	32,5	10,5	47	49	26
15				47,5	49,5	
16						
17						

Ketten und Kettenräder	Gleitleisten	Halterungen und Zubehör für Seitenführung	Stellfüße
Modulbänder und Kettenräder	Ketten- und Bandrücklaufsysteme	Stützvorrichtungen für Rahmen und Gerüst	Lager
Kurven und gerade Führungen	Lösungen für Seitenführung	Verschiedene Produkte	Weitere Hinweise

**5 6 0 7 0 a**

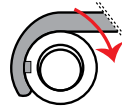
**Flanschgehäuse – Versionen mit 4 Löchern – Exzenterspannung**

Für Wellendurchmesser: 20-40 mm

www.SystemPlastSmartGuide.com



Klicken Sie hier für weitere Hinweise.

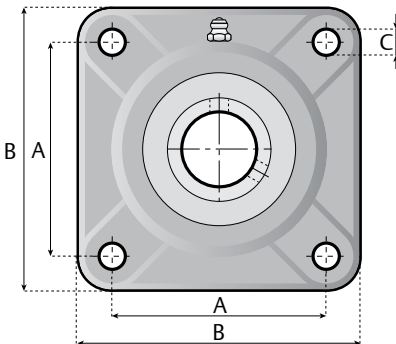


Wellensicherung mit Exzenterspannung

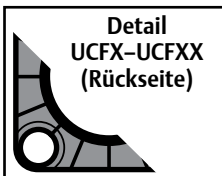


**Technische Informationen**

- der UCFQ-Typ verfügt über Polyamidgehäuse aus Vollmaterial für ultimative Stabilität, kein Auffang für Kontamination (UCF-Typ besitzt eine gerippte Rückseite)
- gute Beständigkeit gegenüber vielen korrosiven Materialien wie Wasser, Ölen, Schmierstoffen, Benzin, Milch, Wein, alkoholischen Getränken
- erhältlich in Chromstahl und rostfreiem Stahl (geeignet für Lebensmittel, Getränke und die Pharmaindustrie)
- Gehäuse auch erhältlich als vollständig versiegelte Einheiten für besseren Schutz (abwaschfeste Version)
- max. Fehlausrichtung zwischen Welle und Gehäuse: 2,5°



A	C	Gewicht kg (Ind.)	Version UCFQ		Version UCFX, UCFZ, UCFF und UCFXX	
			B	J	B	J
63,5	11	0,2	86	10	86	19
70	11	0,3	95	12,5	98	19
77	11	-	-	-	110	25
82,5	11	0,5	108	12,5	110	25
92	14	0,6	118	16	118	25
101,5	14	0,8	130	16	130	25

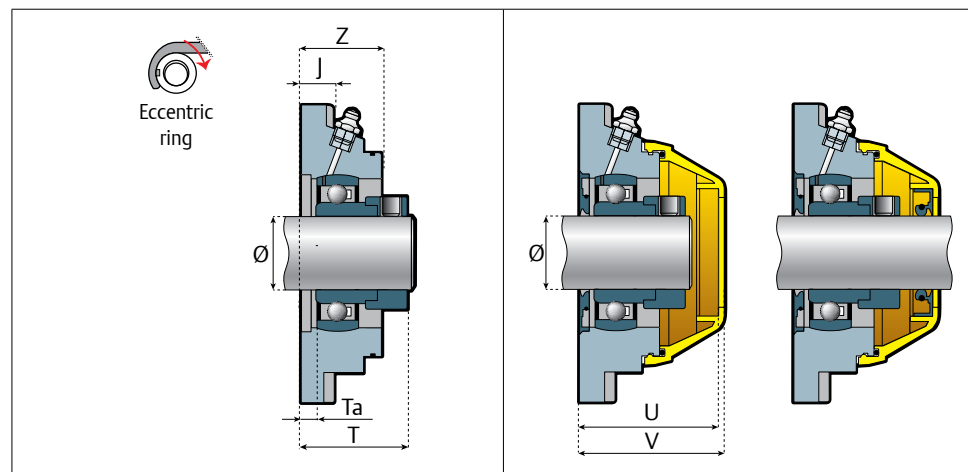


Detail UCFX-UCFXX (Rückseite)

**Komponenten**

Gehäuse aus verstärktem Polyamid; Dichtungen aus NBR-Gummi; selbstausrichtende Hochpräzisions-Kugellager aus Chrom- oder rostfreiem Stahl, vorgeschmiert; Schmiernippel und Führungsblöcke aus vernickeltem Messing; Unterlegscheiben (wo diese verwendet werden) in AISI 304 (DIN 1.4301); Sicherheitskappe aus Polypropylen (Wenn ein Lager aus rostfreiem Stahl vorhanden ist, ist der Schmiernippel aus rostfreiem Stahl.)

**Version mit Exzenterspannung**



Standard

Spritzwassergeschützt

Welle Ø	A	T	Ta	U	V	Z	Lager Chromstahl		Lager Chromstahl		
							Artikelbezeichnung	Separate geschlossene Sicherheitskappe Teile-Nr.	Geschlossene Kappe	Offene Kappe	
											Artikelbezeichnung
20	63,5	39,4	8,5	48	50	26	UCFQ204-20ME	50007	50007APE	UCFQ204-20ME-CEC	UCFQ204-20ME-OEC
25		38,4	7,5	50	52	25	UCFX205-25ME	50003A	50003AAPE	UCFX205-25ME-CEC	UCFX205-25ME-OEC
20	70	39,9	9	50	52	25	UCFZ204-20ME	50003A	50003AAPE	UCFZ204-20ME-CEC	UCFZ204-20ME-OEC
25		40,4	9,5	52	54	29	UCFQ205-25ME	50011	50011APE	UCFQ205-25ME-CEC	UCFQ205-25ME-OEC
30	77	49,7	14	68	70	36	UCFX206-30ME	50004	50004APE	UCFX206-30ME-CEC	UCFX206-30ME-OEC
40		53,7	10	68	70	36	UCFXXX208-40ME	50004	50004APE	UCFXXX208-40ME-CEC	UCFXXX208-40ME-OEC
25	82,5	42,4	11,5	53	55	31	UCFZ205-25ME	50001	50001APE	UCFZ205-25ME-CEC	UCFZ205-25ME-OEC
30		42,2	6,5	51	53	29	UCFQ206-30ME	50001	50001APE	UCFQ206-30ME-CEC	UCFQ206-30ME-OEC
35		50,4	11,5	67	69	35	UCFX207-35ME	50002	50002APE	UCFX207-35ME-CEC	UCFX207-35ME-OEC
40		54,7	11	67	69	35	UCFXX208-40ME	50002	50002APE	UCFXX208-40ME-CEC	UCFXX208-40ME-OEC
35	92	48,4	9,5	64	66	33	UCFQ207-35ME	50004	50004APE	UCFQ207-35ME-CEC	UCFQ207-35ME-OEC
40		54,7	11	67	69	35	UCFX208-40ME	50002	50002APE	UCFX208-40ME-CEC	UCFX208-40ME-OEC
40	101,5	52,7	9	63	65	35	UCFQ208-40ME	50002	50002APE	UCFQ208-40ME-CEC	UCFQ208-40ME-OEC

Ketten und Kettenräder	Gleitleisten	Halterungen und Zubehör für Seitenführung	Stellfüße
Modulbänder und Kettenräder	Ketten- und Bandrücklaufsysteme	Stützvorrichtungen für Rahmen und Gerüst	Lager
Kurven und gerade Führungen	Lösungen für Seitenführung	Verschiedene Produkte	Weitere Hinweise

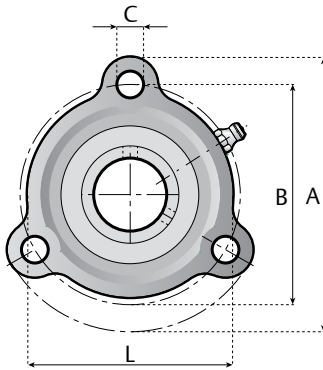
**5 6 0 8 0 a**

**Flanschlager UCFG/UCFG-R**

[www.SystemPlastSmartGuide.com](http://www.SystemPlastSmartGuide.com)



Klicken Sie hier für weitere Hinweise.



**Technische Informationen**

- gute Beständigkeit gegenüber vielen korrosiven Materialien wie Wasser, Ölen, Schmierstoffen, Benzin, Milch, Wein, alkoholischen Getränken
- erhältlich als Lager aus Chromstahl und rostfreiem Stahl (geeignet für Lebensmittel, Getränke und die Pharmaindustrie)
- Gehäuse auch erhältlich als vollständig versiegelte Einheiten für besseren Schutz (abwaschfeste Version)
- max. Fehlausrichtung zwischen Welle und Gehäuse: 2,5°

**Version mit Gewindestiften**

<b>Standard</b>		<b>Spritzwassergeschützt</b>									
<b>Lager</b>		<b>Lager Chromstahl</b>									
<b>Chromstahl</b>	<b>Rostfreier Stahl</b>	<b>Geschlossene Kappe</b>	<b>Offene Kappe</b>								
<b>Artikelbezeichnung</b>		<b>Artikelbezeichnung</b>									
<b>Welle Ø</b>	<b>A</b>	<b>B</b>	<b>C</b>	<b>L</b>	<b>T</b>	<b>Ta</b>	<b>U</b>	<b>V</b>	<b>Z</b>	<b>Artikelbezeichnung</b>	<b>Artikelbezeichnung</b>
25	95,5	76,2	8,5	71	33	6	48	50	25	UCFG205-25M	UCFG205-25M-OEC
30	113	91	11	84,1	35,5	5,5	54	56	27	UCFG206-30M	UCFG206-30M-OEC
35	126,5	101,5	11	93,7	41,5	9,5	60	62	33	UCFG207-35M	UCFG207-35M-OEC

**Version mit Exzenterspannung**

<b>Standard</b>		<b>Spritzwassergeschützt</b>									
<b>Lager Chromstahl</b>		<b>Lager Chromstahl</b>									
<b>Geschlossene Kappe</b>	<b>Offene Kappe</b>	<b>Geschlossene Kappe</b>	<b>Offene Kappe</b>								
<b>Artikelbezeichnung</b>		<b>Artikelbezeichnung</b>									
<b>Welle Ø</b>	<b>A</b>	<b>B</b>	<b>C</b>	<b>L</b>	<b>T</b>	<b>Ta</b>	<b>U</b>	<b>V</b>	<b>Z</b>	<b>Artikelbezeichnung</b>	<b>Artikelbezeichnung</b>
25	95,5	76,2	8,5	71	36,9	6	48	50	25	UCFG205-25ME	UCFG205-25ME-OEC
30	113	91	11	84,1	41,2	5,5	54	56	27	UCFG206-30ME	UCFG206-30ME-OEC
35	126,5	101,5	11	93,7	48,4	9,5	60	62	33	UCFG207-35ME	UCFG207-35ME-OEC

**Komponenten**

Gehäuse aus verstärktem Polyamid; Dichtungen aus NBR-Gummi; selbstausrichtende Hochpräzisions-Kugellager aus Chrom- oder rostfreiem Stahl, vorgeschmiert; Schmiernippel und Führungsblöcke aus vernickeltem Messing; Unterlegscheiben (wo diese verwendet werden) in AISI 304 (DIN 1.4301); Sicherheitskappe aus Polypropylen (Wenn ein Lager aus rostfreiem Stahl vorhanden ist, ist der Schmiernippel aus rostfreiem Stahl.)

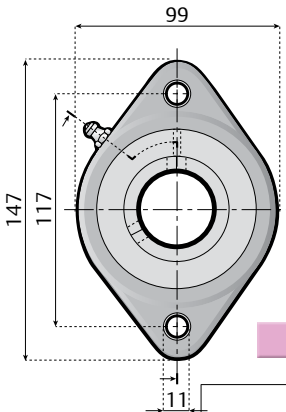


Ketten und Kettenräder	Gleitleisten	Halterungen und Zubehör für Seitenführung	Stellfüße
Modulbänder und Kettenräder	Ketten- und Bandrücklaufsysteme	Stützvorrichtungen für Rahmen und Gerüst	Lager
Kurven und gerade Führungen	Lösungen für Seitenführung	Verschiedene Produkte	Weitere Hinweise

**5 6 0 9 0 a**

**Flanschlager aus rostfreiem Stahl CL/CLR**

www.SystemPlastSmartGuide.com



Klicken Sie hier für weitere Hinweise.

**Technische Informationen**

- Gehäuse verstärkt und geschützt durch polierte Abdeckung aus rostfreiem Stahl
- Polyamidgehäuse aus Vollmaterial für ultimative Stabilität, kein Auffang für Kontamination
- gute Beständigkeit gegenüber hoch korrosiven Chemikalien wie Säure, organischen Flüssigkeiten, Wasch- und Reinigungsmitteln
- hohe Nutzlast

**Version mit Gewindestiften**

			<b>Standard</b>			<b>Spritzwassergeschützt</b>			
			<b>Lager Chromstahl</b>	<b>Separate geschlossene Sicherheitskappe</b> Teile-Nr.	<b>Separate offene Sicherheitskappe</b> Teile-Nr.	<b>Lager Chromstahl</b>		<b>Lager aus rostfreiem Stahl</b>	
						<b>Geschlossene Kappe</b>	<b>Offene Kappe</b>	<b>Geschlossene Kappe</b>	<b>Offene Kappe</b>
			<b>Teilbeschreibung</b>			<b>Artikelbezeichnung</b>		<b>Artikelbezeichnung</b>	
<b>Welle Ø</b>	<b>T</b>	<b>Ta</b>							
30	43	13	CL206-30M	50002	50002APE	CL206-30M-CEC	CL206-30M-OEC	CL206-30M-SS-CEC	CL206-30M-SS-OEC
35	52,5	11	CLX207-35M	50002	50002APE	CLX207-35M-CEC	CLX207-35M-OEC	CLX207-35M-SS-CEC	CLX207-35M-SS-OEC
40	43,3	9,3	CLXX208-40M	50002	50002APE	CLXX208-40M-CEC	CLXX208-40M-OEC	CLXX208-40M-SS-CEC	CLXX208-40M-SS-OEC

**Version mit Exzenterspannung**

**Komponenten**

Gehäuse aus verstärktem Polyamid; Gehäuseabdeckung aus rostfreiem Stahl AISI 304-DIN 1.4301; Dichtungen aus NBR-Gummi; selbstausrichtende Kugellager aus Chrom- oder rostfreiem Stahl, vorgeschmiert; Schmiernippel im Kugeltyp aus vernickeltem Messing; Führungsblöcke aus vernickeltem Messing; Sicherheitskappe aus Polypropylen

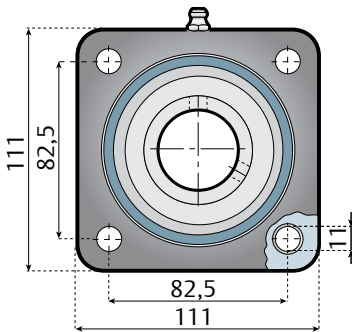
			<b>Standard</b>			<b>Spritzwassergeschützt</b>			
			<b>Lager Chromstahl</b>	<b>Separate geschlossene Sicherheitskappe</b> Teile-Nr.	<b>Separate offene Sicherheitskappe</b> Teile-Nr.	<b>Lager Chromstahl</b>		<b>Lager aus rostfreiem Stahl</b>	
						<b>Geschlossene Kappe</b>	<b>Offene Kappe</b>	<b>Geschlossene Kappe</b>	<b>Offene Kappe</b>
			<b>Artikelbezeichnung</b>			<b>Artikelbezeichnung</b>		<b>Artikelbezeichnung</b>	
<b>Welle Ø</b>	<b>T</b>	<b>Ta</b>							
30	48,7	13	CL206-30ME	50002	50002APE	CL206-30ME-CEC	CL206-30ME-OEC	CL206-30ME-SS-CEC	CL206-30ME-SS-OEC
35	49,4	10,5	CLX207-35ME	50002	50002APE	CLX207-35ME-CEC	CLX207-35ME-OEC	CLX207-35ME-SS-CEC	CLX207-35ME-SS-OEC
40	53	9,25	CLXX208-40ME	50002	50002APE	CLXX208-40ME-CEC	CLXX208-40ME-OEC	CLXX208-40ME-SS-CEC	CLXX208-40ME-SS-OEC

Ketten und Kettenräder	Gleitleisten	Halterungen und Zubehör für Seitenführung	Stellfüße
Modulbänder und Kettenräder	Ketten- und Bandrücklaufsysteme	Stützvorrichtungen für Rahmen und Gerüst	Lager
Kurven und gerade Führungen	Lösungen für Seitenführung	Verschiedene Produkte	Weitere Hinweise

**5 6 1 0 0 a**

**Flanschlager CS/CSR**

www.SystemPlastSmartGuide.com



**Technische Informationen**

- Gehäuse verstärkt und geschützt durch polierte Abdeckung aus rostfreiem Stahl
- Polyamidgehäuse aus Vollmaterial für ultimative Stabilität, für ultimative Stabilität, kein Auffang für Kontamination
- gute Beständigkeit gegenüber hoch korrosiven Chemikalien wie Säure, organischen Flüssigkeiten, Wasch- und Reinigungsmitteln
- hohe Nutzlast



Klicken Sie hier für weitere Hinweise.

**Version mit Gewindestiften**

		Gewindestifte							
		Standard				Spritzwassergeschützt			
		Lager Chromstahl		Separate geschlossene Sicherheitskappe Teile-Nr.		Lager Chromstahl		Lager aus rostfreiem Stahl	
		Teilbeschreibung		Separate offene Sicherheitskappe Teile-Nr.		Geschlossene Kappe		Offene Kappe	
		Welle Ø		T		Ta		Artikelbezeichnung	
		30		43		13		CS206-30M-CEC CS206-30M-OEC CS206-30M-SS-CEC CS206-30M-SS-OEC	
		35		52,5		11		CSX207-35M-CEC CSX207-35M-OEC CSX207-35M-SS-CEC CSX207-35M-SS-OEC	
		40		43,3		9,3		CSXX208-40M-CEC CSXX208-40M-OEC CSXX208-40M-SS-CEC CSXX208-40M-SS-OEC	

**Version mit Exzenterspannring**

**Komponenten**

Gehäuse aus verstärktem Polyamid; Gehäuseabdeckung aus rostfreiem Stahl AISI 304-DIN 1.4301; Dichtungen aus NBR-Gummi; selbstausrichtende Kugellager aus Chrom- oder rostfreiem Stahl, vorgeschmiert; Schmiernippel im Kugeltyp aus vernickeltem Messing; Führungsblöcke aus vernickeltem Messing; Sicherheitskappe aus Polypropylen

		Exzenterspannring							
		Standard				Spritzwassergeschützt			
		Lager Chromstahl		Separate geschlossene Sicherheitskappe Teile-Nr.		Lager Chromstahl		Lager aus rostfreiem Stahl	
		Teilbeschreibung		Separate offene Sicherheitskappe Teile-Nr.		Geschlossene Kappe		Offene Kappe	
		Welle Ø		T		Ta		Artikelbezeichnung	
		30		48,7		13		CS206-30ME-CEC CS206-30ME-OEC	
		35		49,4		10,5		CSX207-35ME-CEC CSX207-35ME-OEC	
		40		52,95		9,25		CSXX208-40ME-CEC CSXX208-40ME-OEC	
		40		44,7		1		CSCXX208-40ME -	

Ketten und Kettenräder	Gleitleisten	Halterungen und Zubehör für Seitenführung	Stellfüße
Modulbänder und Kettenräder	Ketten- und Bandrücklaufsysteme	Stützvorrichtungen für Rahmen und Gerüst	Lager
Kurven und gerade Führungen	Lösungen für Seitenführung	Verschiedene Produkte	Weitere Hinweise

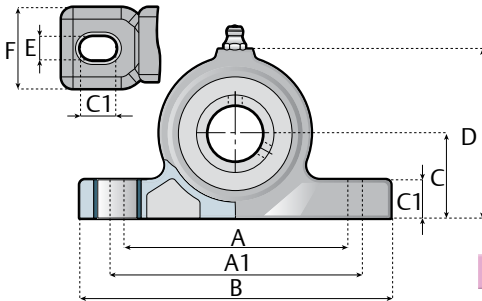
**5 6 1 1 0 a**

**Stehlager UCP**

www.SystemPlastSmartGuide.com



Klicken Sie hier für weitere Hinweise.



A	A1	B	C	C1	D	E	E1	F	Gewicht kg (Ind.)
91	103	127	33,3	16	67	11	17	31	0,33
97	109	135	36,5	16	72,5	11	17	35	0,42
111	129	156	42,9	21,5	87	13	22	41	0,55
117	135	164	47,6	21,5	95	13	22	45	0,78
129	147	179	49,2	21,5	100	13	22	48	0,97



**Version mit Gewindestiften**

**Technische Informationen**

- gute Beständigkeit gegenüber vielen korrosiven Materialien wie Wasser, Ölen, Schmierstoffen, Benzin, Milch, Wein, alkoholischen Getränken
- erhältlich als Lager aus Chromstahl und rostfreiem Stahl (geeignet für Lebensmittel, Getränke und die Pharmaindustrie)
- Gehäuse auch erhältlich als vollständig versiegelte Einheiten für besseren Schutz (abwaschfeste Version)
- max. Fehlausrichtung zwischen Welle und Gehäuse: 2,5°

**Gewindestifte**

		Standard			Spritzwassergeschützt		
		Lager		Separate geschlossene Sicherheitskappe Teile-Nr.	Separate offene Sicherheitskappe Teile-Nr.	Lager Chromstahl	
		Chromstahl	Rostfreier Stahl			Geschlossene Kappe	Offene Kappe
		Artikelbezeichnung					
Welle Ø	A	T	Ta	U	V	Artikelbezeichnung	Artikelbezeichnung
20	91	36	11	50,5	52,5	UCP204-20M UCP204-20M-SS 50013 50013APE	UCP204-20M-CEC UCP204-20M-OEC
25	97	39,5	12,5	55	57	UCP205-25M UCP205-25M-SS 50009 50009APE	UCP205-25M-CEC UCP205-25M-OEC
30	111	46	16	65	67	UCP206-30M UCP206-30M-SS 50010 50010APE	UCP206-30M-CEC UCP206-30M-OEC
35	117	49	17	67	69	UCP207-35M UCP207-35M-SS 50010 50010APE	UCP207-35M-CEC UCP207-35M-OEC
40	129	45	11	63	65	UCP208-40M UCP208-40M-SS 50014 50014APE	UCP208-40M-CEC UCP208-40M-OEC

**Version mit Exzenterspannung**

**Komponenten**

Gehäuse aus verstärktem Polyamid; Dichtungen aus NBR-Gummi; selbstausrichtende Hochpräzisions-Kugellager aus Chrom- oder rostfreiem Stahl, vorgeschmiert; Schmiernippel und Führungsblöcke aus vernickeltem Messing; Unterlegscheiben (wo diese verwendet werden) in AISI 304 (DIN 1.4301); Sicherheitskappe aus Polypropylen (Wenn ein Lager aus rostfreiem Stahl vorhanden ist, ist der Schmiernippel aus rostfreiem Stahl.)

**Exzenterspannung**

		Standard			Spritzwassergeschützt		
		Lager Chromstahl		Separate geschlossene Sicherheitskappe Teile-Nr.	Separate offene Sicherheitskappe Teile-Nr.	Lager Chromstahl	
		Geschlossene Kappe	Offene Kappe			Geschlossene Kappe	Offene Kappe
		Artikelbezeichnung					
Welle Ø	A	T	Ta	U	V	Artikelbezeichnung	Artikelbezeichnung
20	91	41,9	11	50,5	52,5	UCP204-20ME 50013 50013APE	UCP204-20ME-CEC UCP204-20ME-OEC
25	97	43,4	12,5	55	57	UCP205-25ME 50009 50009APE	UCP205-25ME-CEC UCP205-25ME-OEC
30	111	51,7	16	65	67	UCP206-30ME 50010 50010APE	UCP206-30ME-CEC UCP206-30ME-OEC
35	117	55,9	17	67	69	UCP207-35ME 50010 50010APE	UCP207-35ME-CEC UCP207-35ME-OEC
40	129	54,7	11	63	65	UCP208-40ME 50014 50014APE	UCP208-40ME-CEC UCP208-40ME-OEC

Ketten und Kettenräder	Gleitleisten	Halterungen und Zubehör für Seitenführung	Stellfüße
Modulbänder und Kettenräder	Ketten- und Bandrücklaufsysteme	Stützvorrichtungen für Rahmen und Gerüst	Lager
Kurven und gerade Führungen	Lösungen für Seitenführung	Verschiedene Produkte	Weitere Hinweise

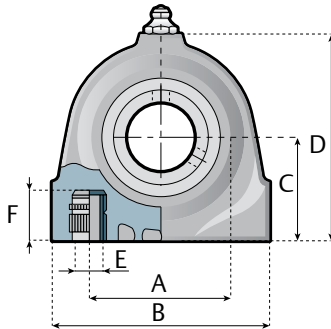
**5 6 1 2 0 a**

**Stehlager UCPA/UCPA-R**

[www.SystemPlastSmartGuide.com](http://www.SystemPlastSmartGuide.com)



Klicken Sie hier für weitere Hinweise.

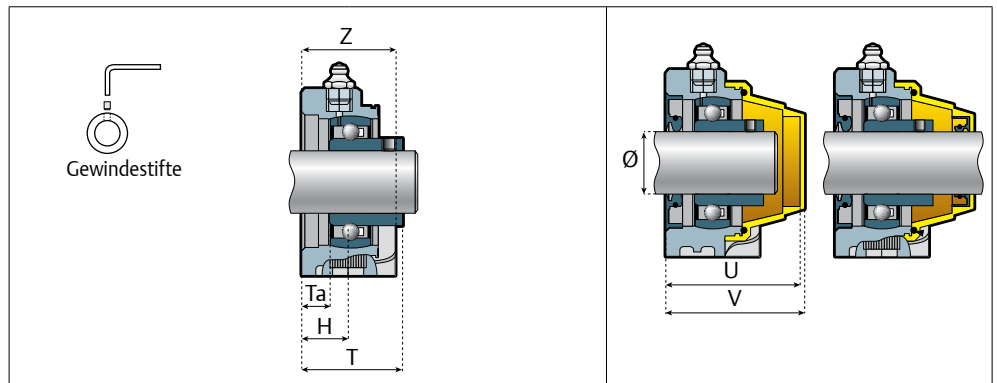


A	B	C	D	E	F	Gewicht kg (Ind.)
50,8	70	33,3	65	M8	16	0,30
50,8	75	36,5	72	M10	16	0,37
76,2	98	42,9	85	M10	24	0,50

**Technische Informationen**

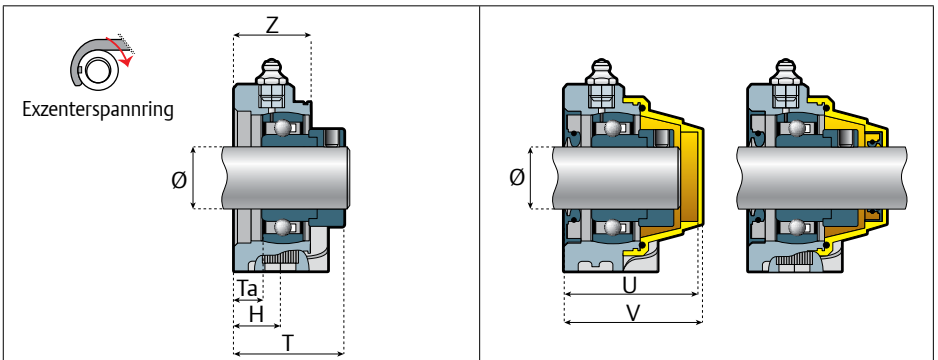
- gute Beständigkeit gegenüber vielen korrosiven Materialien wie Wasser, Ölen, Schmierstoffen, Benzin, Milch, Wein, alkoholischen Getränken
- erhältlich als Lager aus Chromstahl und rostfreiem Stahl (geeignet für Lebensmittel, Getränke und die Pharmaindustrie)
- Gehäuse auch erhältlich als vollständig versiegelte Einheiten für besseren Schutz (abwaschfeste Version)
- max. Fehlausrichtung zwischen Welle und Gehäuse: 2,5°

**Version mit Gewindestiften**



Standard				Spritzwassergeschützt									
Lager		Separate geschlossene Sicherheitskappe Teile-Nr.	Separate offene Sicherheitskappe Teile-Nr.	Lager Chromstahl		Lager Rostfreier Stahl							
Chromstahl	Rostfreier Stahl			Geschlossene Kappe	Offene Kappe	Artikelbezeichnung	Artikelbezeichnung						
Welle Ø	A	H	T	Ta	U	V	Z	Artikelbezeichnung	Artikelbezeichnung	Artikelbezeichnung	Artikelbezeichnung		
20	50,8	16	35,5	10,5	49	51	32	UCPA204-20M	UCPA204-20M-SS	50008	50008APE	UCPA204-20M-CEC	UCPA204-20M-OEC
25	50,8	18	39	12	54	56	36	UCPA205-25M	UCPA205-25M-SS	50007	50007APE	UCPA205-25M-CEC	UCPA205-25M-OEC
30	76,2	20	42	12	59	61	40	UCPA206-30M	UCPA206-30M-SS	50003A	50003AAPE	UCPA206-30M-CEC	UCPA206-30M-OEC

**Version mit Exzenterspannung**



Standard				Spritzwassergeschützt								
Lager Chromstahl		Separate geschlossene Sicherheitskappe Teile-Nr.	Separate offene Sicherheitskappe Teile-Nr.	Lager Chromstahl		Lager Rostfreier Stahl						
Chromstahl	Rostfreier Stahl			Geschlossene Kappe	Offene Kappe	Artikelbezeichnung	Artikelbezeichnung					
Welle Ø	A	H	T	Ta	U	V	Z	Artikelbezeichnung	Artikelbezeichnung	Artikelbezeichnung	Artikelbezeichnung	
20	50,8	16	41,4	10,5	49	51	32	UCPA204-20ME	50008	50008APE	UCPA204-20ME-CEC	UCPA204-20ME-OEC
25	50,8	18	43,4	12,5	54	56	36	UCPA205-25ME	50007	50007APE	UCPA205-25ME-CEC	UCPA205-25ME-OEC
30	76,2	20	47,7	12	59	61	40	UCPA206-30ME	50003A	50003AAPE	UCPA206-30ME-CEC	UCPA206-30ME-OEC

**Komponenten**

Gehäuse aus verstärktem Polyamid; Dichtungen aus NBR-Gummi; selbstausrichtende Hochpräzisions-Kugellager aus Chrom- oder rostfreiem Stahl, vorgeschmiert; Schmiernippel und Führungsblöcke aus vernickeltem Messing; Unterlegscheiben (wo diese verwendet werden) in AISI 304 (DIN 1.4301); Sicherheitskappe aus Polypropylen (Wenn ein Lager aus rostfreiem Stahl vorhanden ist, ist der Schmiernippel aus rostfreiem Stahl.)

Ketten und Kettenräder	Gleitleisten	Halterungen und Zubehör für Seitenführung	Stellfüße
Modulbänder und Kettenräder	Ketten- und Bandrücklaufsysteme	Stützvorrichtungen für Rahmen und Gerüst	Lager
Kurven und gerade Führungen	Lösungen für Seitenführung	Verschiedene Produkte	Weitere Hinweise

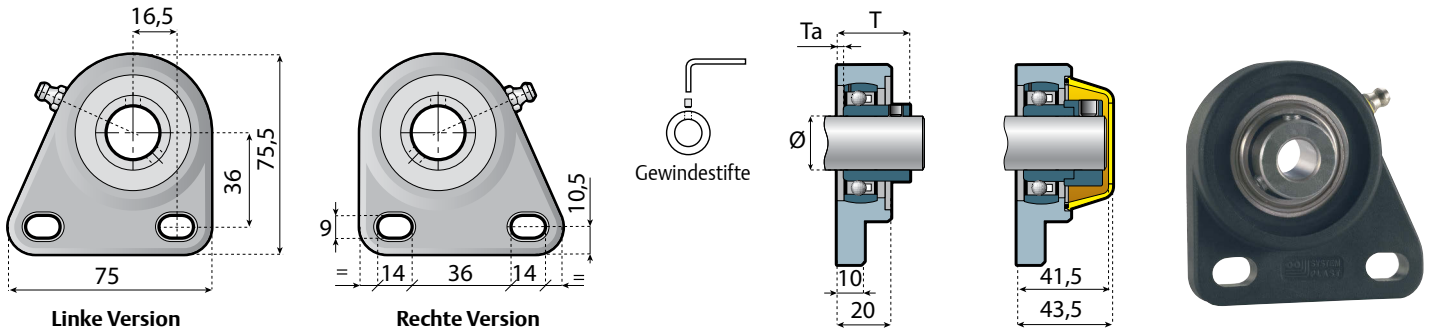
**5 6 1 3 0 a**

**Flanschlager SQL rechts/links**

[www.SystemPlastSmartGuide.com](http://www.SystemPlastSmartGuide.com)



Klicken Sie hier für weitere Hinweise.



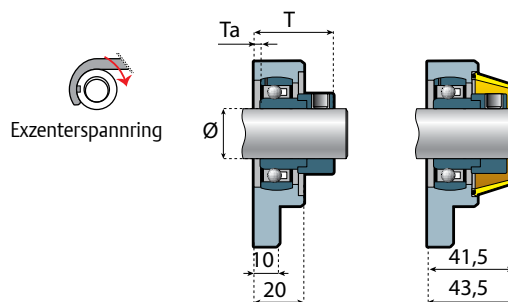
**Version mit Gewindestiften**

**Technische Informationen**

- gute Beständigkeit gegenüber vielen korrosiven Materialien wie Wasser, Ölen, Schmierstoffen, Benzin, Milch, Wein, alkoholischen Getränken
- erhältlich als Lager aus Chromstahl und rostfreiem Stahl (geeignet für Lebensmittel, Getränke und die Pharmaindustrie)
- Gehäuse auch erhältlich als vollständig versiegelte Einheiten für besseren Schutz (abwaschfeste Version)
- max. Fehlausrichtung zwischen Welle und Gehäuse: 2,5°

Welle Ø	T	Ta	Standard			
			Lager		Separate geschlossene Sicherheitskappe Teile-Nr.	Separate offene Sicherheitskappe Teile-Nr.
			Chromstahl	Rostfreier Stahl		
Artikelbezeichnung						
<b>Linke Version</b>						
12	26,5	4,5	SQLL201-12M	-	50012	50012APE
15	26,5	4,5	SQLL202-15M	-	50012	50012APE
16	26,5	4,5	SQLL203-16M	-	50012	50012APE
17	26,5	4,5	SQLL203-17M	-	50012	50012APE
20	27	2	SQLL204-20M	SQLL204-20M-SS	50012	50012APE
<b>Rechte Version</b>						
12	26,5	4,5	SQLR201-12M	-	50012	50012APE
15	26,5	4,5	SQLR202-15M	-	50012	50012APE
16	26,5	4,5	SQLR203-16M	-	50012	50012APE
17	26,5	4,5	SQLR203-17M	-	50012	50012APE
20	27	2	SQLR204-20M	SQLR204-20M-SS	50012	50012APE

**Version mit Exzenterspannung**



**Komponenten**

Gehäuse aus verstärktem Polyamid; Dichtungen aus NBR-Gummi; selbstausrichtende Hochpräzisions-Kugellager aus Chrom- oder rostfreiem Stahl, vorgeschmiert; Schmiernippel und Führungsblöcke aus vernickeltem Messing; Unterlegscheiben (wo diese verwendet werden) in AISI 304 (DIN 1.4301); Sicherheitskappe aus Polypropylen (Wenn ein Lager aus rostfreiem Stahl vorhanden ist, ist der Schmiernippel aus rostfreiem Stahl.)

Welle Ø	T	Ta	Standard			
			Lager Chromstahl		Separate geschlossene Sicherheitskappe Teile-Nr.	Separate offene Sicherheitskappe Teile-Nr.
			Artikelbezeichnung			
<b>Linke Version</b>						
20	27	2	SQLL204-20ME		50012	50012APE
<b>Rechte Version</b>						
20	27	2	SQLR204-20ME		50012	50012APE

Ketten und Kettenräder	Gleitleisten	Halterungen und Zubehör für Seitenführung	Stellfüße
Modulbänder und Kettenräder	Ketten- und Bandrücklaufsysteme	Stützvorrichtungen für Rahmen und Gerüst	Lager
Kurven und gerade Führungen	Lösungen für Seitenführung	Verschiedene Produkte	Weitere Hinweise

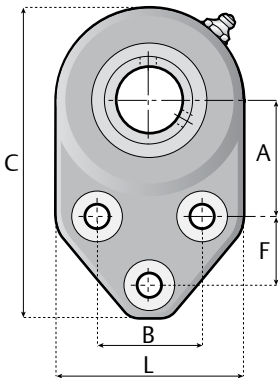
**5 6 1 4 0 a**

**Flanschlager UCFB**

www.SystemPlastSmartGuide.com



Klicken Sie hier für weitere Hinweise.

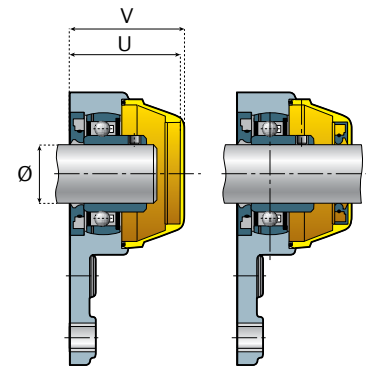
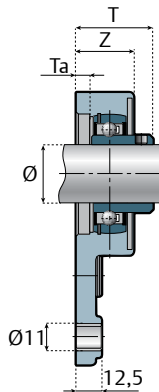


A	B	C	F	L	Z	Gewicht kg (Ind.)
46	41,3	125	28,6	69	27,5	0,43
52,4	47,6	140,5	31,7	84	29,5	0,52

**Version mit Gewindestiften**

**Technische Informationen**

- gute Beständigkeit gegenüber vielen korrosiven Chemikalien wie Wasser, Öle, Schmierstoffe, Benzin, Milch, Wein, alkoholische Getränke
- erhältlich als Lager aus Chromstahl und rostfreiem Stahl (geeignet für Lebensmittel, Getränke und die Pharmaindustrie)
- Gehäuse auch erhältlich als vollständig versiegelte Einheiten für besseren Schutz (abwaschfeste Version)
- max. Fehlausrichtung zwischen Welle und Gehäuse: 2,5°

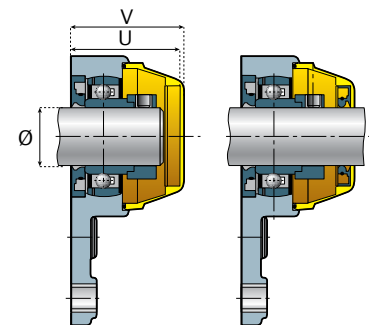
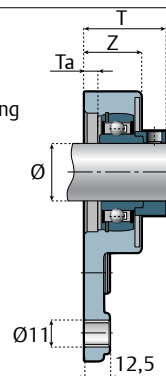
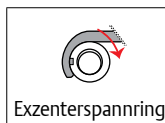


Welle Ø	A	T	Ta	U	V	Standard			Spritzwassergeschützt		
						Lager		Separate geschlossene Sicherheitskappe Teile-Nr.	Separate offene Sicherheitskappe Teile-Nr.	Lager Chromstahl	
						Chromstahl	Rostfreier Stahl			Geschlossene Kappe	Offene Kappe
Artikelbezeichnung						Artikelbezeichnung					
20	46	35	10	49,5	51,5	UCFBZ204-20M	UCFBZ204-20M-SS	50013	50013APE	UCFBZ204-20M-CEC	UCFBZ204-20M-OEC
25		35,5	8,5	52,5	54,5	UCFB205-25M	UCFB205-25M-SS	50009	50009APE	UCFB205-25M-CEC	UCFB205-25M-OEC
25	52,4	37,5	10,5	56,5	58,5	UCFBZ205-25M	UCFBZ205-25M-SS	50010	50010APE	UCFBZ205-25M-CEC	UCFBZ205-25M-OEC
30		39	9	56,5	58,5	UCFB206-30M	UCFB206-30M-SS			UCFB206-30M-CEC	UCFB206-30M-OEC

**Version mit Exzenterspannung**

**Komponenten**

Gehäuse aus verstärktem Polyamid; Dichtungen aus NBR-Gummi; selbstausrichtende Hochpräzisions-Kugellager aus Chrom- oder rostfreiem Stahl, vorgeschmiert; Schmiernippel und Führungsblöcke aus vernickeltem Messing; Unterlegscheiben (wo diese verwendet werden) in AISI 304 (DIN 1.4301); Sicherheitskappe aus Polypropylen (Wenn ein Lager aus rostfreiem Stahl vorhanden ist, ist der Schmiernippel aus rostfreiem Stahl.)



Welle Ø	A	T	Ta	U	V	Standard			Spritzwassergeschützt		
						Lager Chromstahl		Separate geschlossene Sicherheitskappe Teile-Nr.	Separate offene Sicherheitskappe Teile-Nr.	Lager Chromstahl	
						Geschlossene Kappe	Offene Kappe			Geschlossene Kappe	Offene Kappe
Artikelbezeichnung						Artikelbezeichnung					
20	46	40,9	10	49,5	51,5	UCFBZ204-20ME		50013	50013APE	UCFBZ204-20ME-CEC	UCFBZ204-20ME-OEC
25		39,4	8,5	52,5	54,5	UCFB205-25ME		50009	50009APE	UCFB205-25ME-CEC	UCFB205-25ME-OEC
25	52,4	41,4	10,5	56,5	58,5	UCFBZ205-25ME		50010	50010APE	UCFBZ205-25ME-CEC	UCFBZ205-25ME-OEC
30		44,7	9	56,5	58,5	UCFB206-30ME				UCFB206-30ME-CEC	UCFB206-30ME-OEC

Ketten und Kettenräder	Gleitleisten	Halterungen und Zubehör für Seitenführung	Stellfüße
Modulbänder und Kettenräder	Ketten- und Bandrücklaufsysteme	Stützvorrichtungen für Rahmen und Gerüst	Lager
Kurven und gerade Führungen	Lösungen für Seitenführung	Verschiedene Produkte	Weitere Hinweise

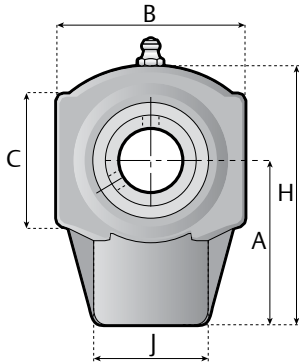
## 56150a

www.SystemPlastSmartGuide.com

## Spannlager UCHE



Klicken Sie hier für weitere Hinweise.

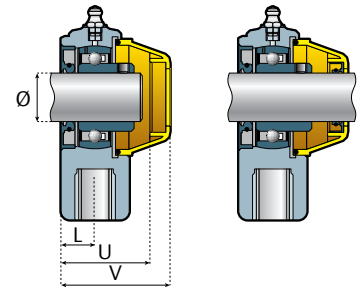
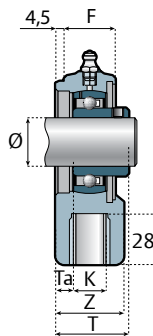


A	B	C	F	H	J	K	L	Z	Gewicht kg (Ind.)
62	65	50	25	97,5	45	M16	17	34	0,38
62	70	50	25	97,5	45	M20	17	34	0,38
72	85	57	28	118	56	M24	18,5	37	0,5
72	90	57	28	118	56	M24	18,5	37	0,5

### Version mit Gewindestiften

#### Technische Informationen

- gute Beständigkeit gegenüber vielen korrosiven Materialien wie Wasser, Ölen, Schmierstoffen, Benzin, Milch, Wein, alkoholischen Getränken
- erhältlich in Chromstahl und rostfreiem Stahl (geeignet für Lebensmittel, Getränke und die Pharmaindustrie)
- Gehäuse auch erhältlich als vollständig versiegelte Einheiten für besseren Schutz (abwaschfeste Version)
- max. Fehlausrichtung zwischen Welle und Gehäuse: 2,5°



#### Standard

#### Spritzwassergeschützt

#### Lager

Separate geschlossene Sicherheitskappe Teile-Nr.

Separate offene Sicherheitskappe Teile-Nr.

Chromstahl

Rostfreier Stahl

#### Lager Chromstahl

Geschlossene Kappe

Offene Kappe

#### Artikelbezeichnung

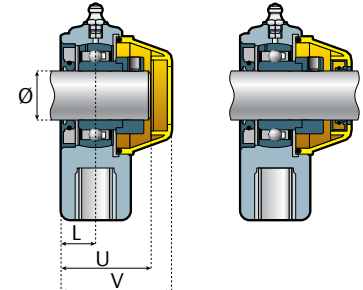
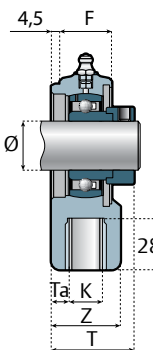
#### Artikelbezeichnung

Welle Ø	A	T	Ta	U	V	Artikelbezeichnung	Artikelbezeichnung	Artikelbezeichnung	Artikelbezeichnung		
20	62	35	10,0	44,5	54,5	UCHEZ204-20M	UCHEZ204-20M-SS	50009	50009APE	UCHEZ204-20M-CEC	UCHEZ204-20M-OEC
25	62	36,5	9,5	44,5	54,5	UCHE205-25M	UCHE205-25M-SS	50009	50009APE	UCHE205-25M-CEC	UCHE205-25M-OEC
30	72	40,5	10,5	51,5	61,5	UCHE206-30M	UCHE206-30M-SS	50010	50010APE	UCHE206-30M-CEC	UCHE206-30M-OEC
35	72	42	10,0	51,5	61,5	UCHEX207-35M	UCHEX207-35M-SS	50010	50010APE	UCHEX207-35M-CEC	UCHEX207-35M-OEC

### Version mit Exzenterspannung

#### Komponenten

Gehäuse aus verstärktem Polyamid; Dichtungen aus NBR-Gummi; selbstausrichtende Hochpräzisions-Kugellager aus Chrom- oder rostfreiem Stahl, vorgeschmiert; Schmiernippel und Führungsblöcke aus vernickeltem Messing; Unterlegscheiben (wo diese verwendet werden) in AISI 304 (DIN 1.4301); Sicherheitskappe aus Polypropylen (Wenn ein Lager aus rostfreiem Stahl vorhanden ist, ist der Schmiernippel aus rostfreiem Stahl.)



#### Standard

#### Spritzwassergeschützt

#### Lager Chromstahl

Separate geschlossene Sicherheitskappe Teile-Nr.

Separate offene Sicherheitskappe Teile-Nr.

#### Lager Chromstahl

Geschlossene Kappe

Offene Kappe

#### Artikelbezeichnung

#### Artikelbezeichnung

Welle Ø	A	T	Ta	U	V	Artikelbezeichnung	Artikelbezeichnung	Artikelbezeichnung	Artikelbezeichnung	
20	62	40,9	10	44,5	54,5	UCHEZ204-20ME	50009	50009APE	UCHEZ204-20ME-CEC	UCHEZ204-20ME-OEC
25	62	40,4	9,5	44,5	54,5	UCHE205-25ME	50009	50009APE	UCHE205-25ME-CEC	UCHE205-25ME-OEC
30	72	46,2	10,5	51,5	61,5	UCHE206-30ME	50010	50010APE	UCHE206-30ME-CEC	UCHE206-30ME-OEC
35	72	48,9	10	51,5	61,5	UCHEX207-35ME	50010	50010APE	UCHEX207-35ME-CEC	UCHEX207-35ME-OEC

Ketten und Kettenräder	Gleitleisten	Halterungen und Zubehör für Seitenführung	Stellfüße
Modulbänder und Kettenräder	Ketten- und Bandrücklaufsysteme	Stützvorrichtungen für Rahmen und Gerüst	Lager
Kurven und gerade Führungen	Lösungen für Seitenführung	Verschiedene Produkte	Weitere Hinweise

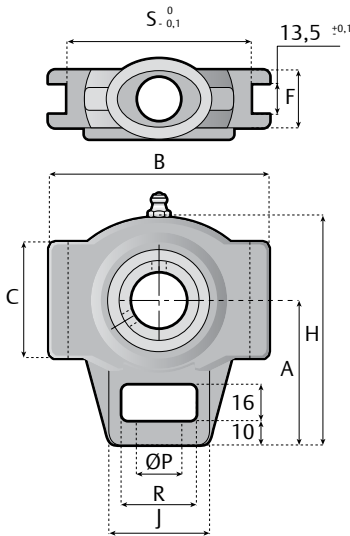
## 56160a

## Spannlager UCT

www.SystemPlastSmartGuide.com

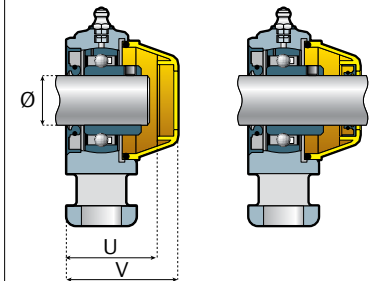
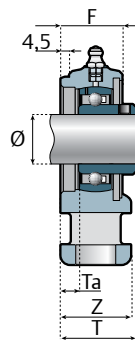


Klicken Sie hier für weitere Hinweise.



A	B	C	F	H	J	ØP	R	S	Z	Gewicht kg (Ind.)
62	92	50	25	97,5	45	19	32	76	34	0,38
72	104	57	28	118	56	22	37	89	37	0,5

### Version mit Gewindestiften



#### Standard

#### Spritzwassergeschützt

#### Lager

Separate geschlossene Sicherheitskappe Teile-Nr.

Separate offene Sicherheitskappe Teile-Nr.

#### Lager Chromstahl

Geschlossene Kappe

Offene Kappe

Chromstahl

Rostfreier Stahl

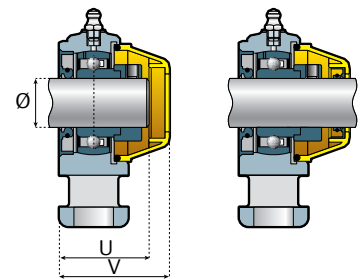
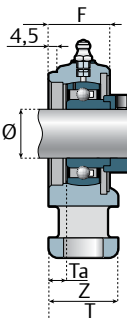
#### Artikelbezeichnung

### Technische Informationen

- gute Beständigkeit gegenüber vielen korrosiven Materialien wie Wasser, Ölen, Schmierstoffen, Benzin, Milch, Wein, alkoholischen Getränken
- erhältlich in Chromstahl und rostfreiem Stahl (geeignet für Lebensmittel, Getränke und die Pharmaindustrie)
- Gehäuse auch erhältlich als vollständig versiegelte Einheiten für besseren Schutz (abwaschfeste Version)
- max. Fehlausrichtung zwischen Welle und Gehäuse: 2,5°

Welle Ø	A	T	Ta	U	V	Artikelbezeichnung		Separate geschlossene Sicherheitskappe Teile-Nr.	Separate offene Sicherheitskappe Teile-Nr.	Artikelbezeichnung	
20	62	35	5,0	44,5	54,5	UCTZ204-20M	UCTZ204-20M-SS			50009	50009APE
25		36,5	11,3	44,5	54,5	UCT205-25M	UCT205-25M-SS	UCT205-25M-CEC	UCT205-25M-OEC		
30	72	40,5	6,5	51,5	61,5	UCT206-30M	UCT206-30M-SS	50010	50010APE	UCT206-30M-CEC	UCT206-30M-OEC
35		42	13,7	51,5	61,5	UCTX207-35M	UCTX207-35M-SS			UCTX207-35M-CEC	UCTX207-35M-OEC

### Version mit Exzenterspannung



#### Standard

#### Spritzwassergeschützt

#### Lager Chromstahl

Separate geschlossene Sicherheitskappe Teile-Nr.

Separate offene Sicherheitskappe Teile-Nr.

#### Lager Chromstahl

Geschlossene Kappe

Offene Kappe

### Komponenten

Gehäuse aus verstärktem Polyamid; Dichtungen aus NBR-Gummi; selbstausrichtende Hochpräzisions-Kugellager aus Chrom- oder rostfreiem Stahl, vorgeschmiert; Schmiernippel und Führungsblöcke aus vernickeltem Messing; Unterlegscheiben (wo diese verwendet werden) in AISI 304 (DIN 1.4301); Sicherheitskappe aus Polypropylen (Wenn ein Lager aus rostfreiem Stahl vorhanden ist, ist der Schmiernippel aus rostfreiem Stahl.)

Welle Ø	A	T	Ta	U	V	Artikelbezeichnung		Separate geschlossene Sicherheitskappe Teile-Nr.	Separate offene Sicherheitskappe Teile-Nr.	Artikelbezeichnung	
20	62	40,9	10	44,5	54,5	UCTZ204-20ME	50009			50009APE	UCTZ204-20ME-CEC
25		40,4	9,5	44,5	54,5	UCT205-25ME		UCT205-25ME-CEC	UCT205-25ME-OEC		
30	72	46,2	10,5	51,5	61,5	UCT206-30ME	50010	50010APE	UCT206-30ME-CEC	UCT206-30ME-OEC	
35		48,9	10	51,5	61,5	UCTX207-35ME			UCTX207-35ME-CEC	UCTX207-35ME-OEC	



Ketten und Kettenräder	Gleitleisten	Halterungen und Zubehör für Seitenführung	Stellfüße
Modulbänder und Kettenräder	Ketten- und Bandrücklaufsysteme	Stützvorrichtungen für Rahmen und Gerüst	Lager
Kurven und gerade Führungen	Lösungen für Seitenführung	Verschiedene Produkte	Weitere Hinweise

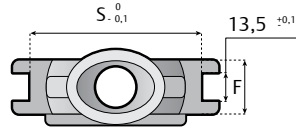
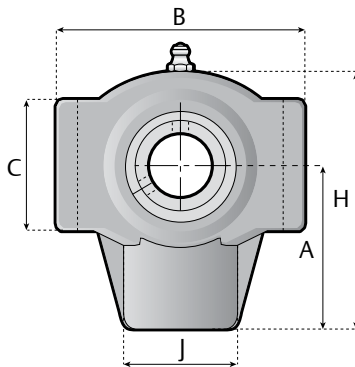
**5 6 1 7 0 a**

www.SystemPlastSmartGuide.com

**Spannlager UCTT**



Klicken Sie hier für weitere Hinweise.

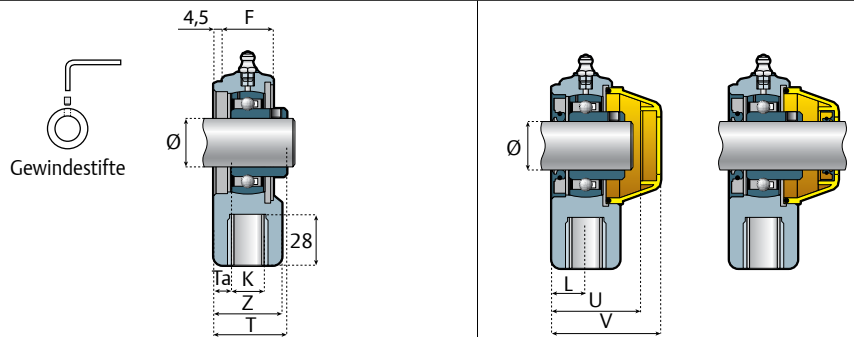


A	B	C	F	H	J	K	L	S	Z	Gewicht kg (Ind.)
62	92	50	25	97,5	45	M20	17	76	34	0,38
72	104	57	28	118	56	M24	18,5	89	37	0,5

**Version mit Gewindestiften**

**Technische Informationen**

- gute Beständigkeit gegenüber vielen korrosiven Materialien wie Wasser, Ölen, Schmierstoffen, Benzin, Milch, Wein, alkoholischen Getränken
- erhältlich in Chromstahl und rostfreiem Stahl (geeignet für Lebensmittel, Getränke und die Pharmaindustrie)
- Gehäuse auch erhältlich als vollständig versiegelte Einheiten für besseren Schutz (abwaschfeste Version)
- max. Fehlausrichtung zwischen Welle und Gehäuse: 2,5°



**Standard**

**Spritzwassergeschützt**

**Lager**

Chromstahl	Rostfreier Stahl	Separate geschlossene Sicherheitskappe Teile-Nr.	Separate offene Sicherheitskappe Teile-Nr.
<b>Artikelbezeichnung</b>			

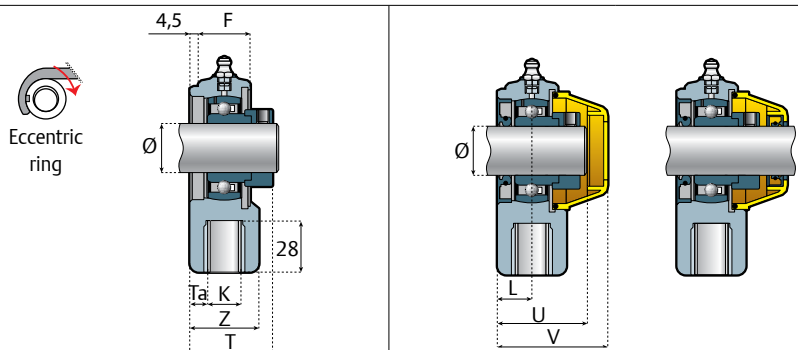
<b>Lager Chromstahl</b>	
Geschlossene Kappe	Offene Kappe
<b>Artikelbezeichnung</b>	
UCTTZ204-20M-CEC	UCTTZ204-20M-OEC
UCTT205-25M-CEC	UCTT205-25M-OEC
UCTT206-30M-CEC	UCTT206-30M-OEC
UCTTX207-35M-CEC	UCTTX207-35M-OEC

Welle Ø	A	T	Ta	K	U	V	<b>Artikelbezeichnung</b>		<b>Artikelbezeichnung</b>			
20	62	35	10,0	M16	44,5	54,5	UCTTZ204-20M	UCTTZ204-20M-SS	50009	50009APE	UCTTZ204-20M-CEC	UCTTZ204-20M-OEC
		25	36,5	9,5	M20	44,5	54,5	UCTT205-25M			UCTT205-25M-SS	UCTT205-25M-CEC
30	72	40,5	10,5	M24	51,5	61,5	UCTT206-30M	UCTT206-30M-SS	50010	50010APE	UCTT206-30M-CEC	UCTT206-30M-OEC
35		42	10,0	M24	51,5	61,5	UCTTX207-35M	UCTTX207-35M-SS			UCTTX207-35M-CEC	UCTTX207-35M-OEC

**Version mit Exzenterspannung**

**Komponenten**

Gehäuse aus verstärktem Polyamid; Dichtungen aus NBR-Gummi; selbstausrichtende Hochpräzisions-Kugellager aus Chrom- oder rostfreiem Stahl, vorgeschmiert; Schmiernippel und Führungsblöcke aus vernickeltem Messing; Unterlegscheiben (wo diese verwendet werden) in AISI 304 (DIN 1.4301); Sicherheitskappe aus Polypropylen (Wenn ein Lager aus rostfreiem Stahl vorhanden ist, ist der Schmiernippel aus rostfreiem Stahl.)



**Standard**

**Spritzwassergeschützt**

Lager Chromstahl	Separate geschlossene Sicherheitskappe Teile-Nr.	Separate offene Sicherheitskappe Teile-Nr.
<b>Artikelbezeichnung</b>		

<b>Lager Chromstahl</b>	
Geschlossene Kappe	Offene Kappe
<b>Artikelbezeichnung</b>	
UCTTZ204-20ME-CEC	UCTTZ204-20ME-OEC
UCTT205-25ME-CEC	UCTT205-25ME-OEC
UCTT206-30ME-CEC	UCTT206-30ME-OEC
UCTTX207-35ME-CEC	UCTTX207-35ME-OEC

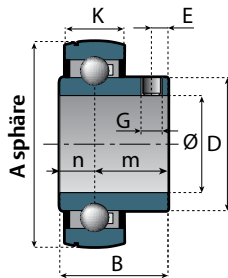
Welle Ø	A	T	Ta	K	U	V	<b>Artikelbezeichnung</b>		<b>Artikelbezeichnung</b>		
20	62	40,9	10	M16	44,5	54,5	UCTTZ204-20ME	50009	50009APE	UCTTZ204-20ME-CEC	UCTTZ204-20ME-OEC
		25	40,4	9,5	M20	44,5	54,5			UCTT205-25ME	UCTT205-25ME-CEC
30	72	46,2	10,5	M24	51,5	61,5	UCTT206-30ME	50010	50010APE	UCTT206-30ME-CEC	UCTT206-30ME-OEC
35		48,9	10	M24	51,5	61,5	UCTTX207-35ME			UCTTX207-35ME-CEC	UCTTX207-35ME-OEC

Ketten und Kettenräder	Gleitleisten	Halterungen und Zubehör für Seitenführung	Stellfüße
Modulbänder und Kettenräder	Ketten- und Bandrücklaufsysteme	Stützvorrichtungen für Rahmen und Gerüst	Lager
Kurven und gerade Führungen	Lösungen für Seitenführung	Verschiedene Produkte	Weitere Hinweise

**56300a**

**Kugellager**

www.SystemPlastSmartGuide.com

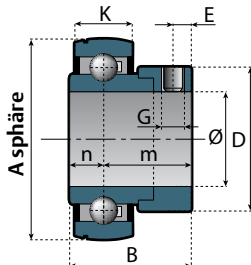


**Material**

- Ringe und Kugeln aus Chromstahl
- Stellschrauben und Schutzringe aus Stahl
- Dichtungen aus Metall mit vulkanisiertem NBR-Gummi

**Standardversion mit Gewindestiften**

Ø d mm	Artikelbezeichnung	Abmessungen (mm)								Lager-Tragzahlen		Gewicht (kg)
		A	B	K	D	E	G	M	N	Dynamisch C (N)	Statisch Co (N)	
12	UC201	40	22	12	24,6	4	M5	16	6	7300	4760	0,15
15	UC202	40	22	12	24,6	4	M5	16	6	7300	4760	0,15
16	UC203-16MM	40	22	12	24,6	4	M5	16	6	7300	4760	0,15
17	UC203	40	22	12	24,6	4	M5	16	6	7300	4760	0,15
20	UC204	47	25	14	29	5	M6	18	7	9850	6580	0,18
25	UC205	52	27	15	34	5,5	M6	19,5	7,5	10800	7800	0,22
30	UC206	62	30	16	40,3	6	M6	22	8	15000	11300	0,40
35	UC207	72	32	17	48	6,5	M8	23,5	8,5	19700	15300	0,45
40	UC208	80	34	18	53	7	M8	25	9	22400	17900	0,62

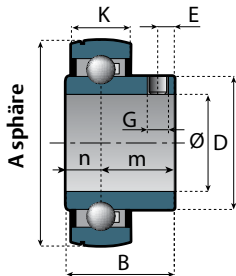


**Material**

- Ringe und Kugeln aus Chromstahl
- Stellschrauben und Schutzringe aus Stahl
- Dichtungen aus Metall mit vulkanisiertem NBR-Gummi

**Standardversion mit Exzentrerspann-ring**

Ø d mm	Artikelbezeichnung	Abmessungen (mm)								Lager-Tragzahlen		Gewicht (kg)
		A	B	K	D	E	G	M	N	Dynamisch C (N)	Statisch Co (N)	
20	UEC204	47	31	14	33,3	5	M6	23,5	7,5	9850	6580	0,25
25	UEC205	52	31	15	38,1	5	M6	23,5	7,5	10800	7800	0,30
30	UEC206	62	35,7	16	44,5	6	M6	26,7	9	15000	11300	0,48
35	UEC207	72	38,9	17	55,6	6,5	M8	29,4	9,5	19700	15300	0,53
40	UEC208	80	43,7	18	60,3	6,5	M8	32,7	11	22400	17900	0,70



**Material**

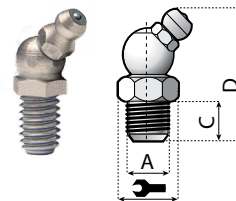
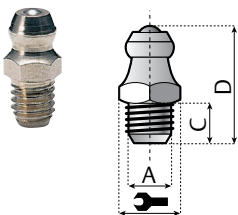
- Ringe und Kugeln aus rostfreiem Stahl mit Cr+Mo zur Erhöhung des Korrosionswiderstands
- Stellschrauben und Schutzringe aus rostfreiem Stahl
- Dichtungen aus rostfreiem Stahl mit vulkanisiertem Siliziumgummi

**Version aus rostfreiem Stahl mit Gewindestiften**

Ø d mm	Artikelbezeichnung	Abmessungen (mm)								Lager-Tragzahlen		Gewicht (kg)
		A	B	K	D	E	G	M	N	Dynamisch C (N)	Statisch Co (N)	
20	UCSS204	47	25,7	14	29	5	M6	18,7	7	7300	4900	0,18
25	UCSS205	52	27	15	34	5,5	M6	19,5	7,5	8100	5800	0,22
30	UCSS206	62	30	16	40,3	6	M6	22	8	11250	8400	0,40
35	UCSS207	72	32	17	48	6,5	M8	23,5	8,5	14700	11400	0,45
40	UCSS208	80	34	18	53	7	M8	25	9	16800	13400	0,62

**Verwendung:** wenn hoher Korrosionswiderstand erforderlich ist

**Schmiernippel**



Klicken Sie hier für weitere Hinweise.

A	C	D	Vernickeltes Messing	Rostfreier Stahl AISI 304
			Artikelbezeichnung	
M6	7	5,5	13,5	GNP-NPB-M6-55
M6	7	6	15	GNP-SS-M6-60
M6	7	8,5	18	GNP-SS-M6-85
1/8" Gas	11	6	16	GNP-NPB-18-65
				GNP-SS-18-60

Grease nipple 45°				
A	C	D	Vernickeltes Messing	Rostfreier Stahl AISI 304
			Artikelbezeichnung	
M6	9	8,5	28,5	GNP45-SS-M6-85
1/8" Gas	11	5,5	24	GNP45-NPB-55
				-

Ketten und Kettenräder	Gleitleisten	Halterungen und Zubehör für Seitenführung	Stellfüße
Modulbänder und Kettenräder	Ketten- und Bandrücklaufsysteme	Stützvorrichtungen für Rahmen und Gerüst	Lager
Kurven und gerade Führungen	Lösungen für Seitenführung	Verschiedene Produkte	Weitere Hinweise

**5 6 3 0 0 b**

**Loose Abdeckkappen**

[www.SystemPlastSmartGuide.com](http://www.SystemPlastSmartGuide.com)

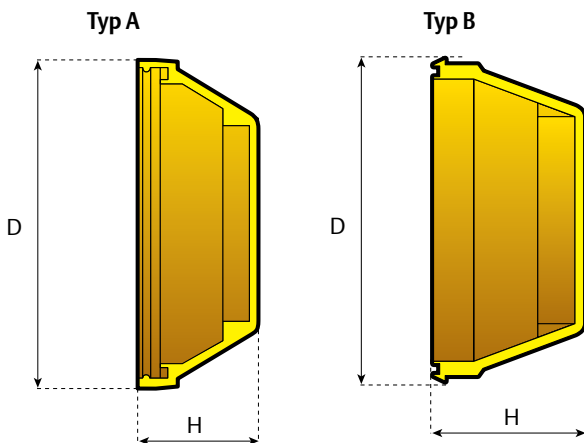


Klicken Sie hier für weitere Hinweise.

Sicherheitskappe zum Anklemmen

**Farbe**

- Sicherheitskappe, gelb, aus Polypropylen
- bei ausreichenden Mengen können Teile in unterschiedlichen Farben oder transparent produziert werden



Offene Version	Geschlossene Version	Typ	D	H
Artikelbezeichnung				
50001APE	50001	A	80	29,5
50002APE	50002	A	96	40
50003AAPE	50003A	A	71	34,5
50004APE	50004	A	87,5	40,5
50007APE	50007	A	62	30
50008APE	50008	A	56	29,5
50009APE	50009	B	60	28
50010APE	50010	B	78	32
50011APE	50011	A	69	32
50012APE	50012	B	51,5	19,5
50013APE	50013	B	58,5	28
50014APE	50014	B	84	30
50027APE	50027	A	67,5	32

Autorisierter Händler | Distributeur autorisé | Distributore autorizzato | Authorized distributor



**H. FRÖHLICH AG | INDUSTRIETECHNIK**

Widenholzstrasse 1  
CH-8304 Wallisellen  
Tel. +41 44 527 20 00  
Fax +41 44 527 20 19  
info@hfag.ch | www.hfag.ch