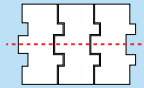


Ketten und Kettenräder	Gleitleisten	Halterungen und Zubehör für Seitenführung	Stellfüße
Modulbänder und Kettenräder	Ketten- und Bandrücklaufsysteme	Stützvorrichtungen für Rahmen und Gerüst	Lager
Kurven und gerade Führungen	Lösungen für Seitenführungen	Verschiedene Produkte	Weitere Hinweise

1 1 0 1 0 a

Index – Stahlketten

www.SystemPlastSmartGuide.com



Geradgängig

Flat Top



1 1 0 2 0 a

812 - 815 - 812L - 815L

1 1 0 4 0 a ⚙️

Gummioberfläche



1 1 1 5 0 a

815VG - 815 VG TAB

1 1 0 4 0 b ⚙️



1 1 1 2 0 a

800 - 802 - 805

1 1 1 2 0 a ⚙️



1 1 1 5 0 a

814 VG

⚙️ **1 1 1 5 0 b** ⚙️



1 1 1 0 0 a

8157

1 1 1 0 0 a ⚙️



1 1 1 8 0 a

8157 VG - 8157 TAB VG

1 1 1 0 0 a ⚙️



1 1 1 3 0 a

515

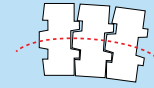
1 1 1 3 0 a ⚙️



1 1 1 8 0 a

805 VG

1 1 1 2 0 a ⚙️



Kurvengängig

Flat Top



1 1 0 6 0 a

881M - 881MO

1 1 0 4 0 a ⚙️



1 1 1 6 0 a

881 MO VG

1 1 0 9 0 a ⚙️



1 1 0 7 0 a

881TAB - 881O TAB

1 1 0 9 0 a ⚙️



1 1 1 6 0 a

8857 M VG

1 1 1 0 0 a ⚙️



1 1 0 8 0 a

881 - 881O

1 1 0 9 0 a ⚙️



1 1 1 7 0 a

881 VG - 881 TAB VG

1 1 0 4 0 b ⚙️



1 1 1 1 0 a

8857 TAB - 8857M

1 1 1 0 0 a ⚙️

Plattenband



1 1 1 4 0 a

1874

Gripper



1 1 4 5 0 a

1874 GV

Weitere Kettentypen finden Sie unter:

1 1 0 1 1 a Index – Geradgängige Kunststoffketten

1 1 0 1 2 a Index – Kurvengängige Kunststoffketten

1 1 0 1 3 a Index – Andere Kettentypen



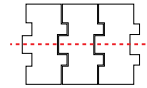
Informationen zu diesem Produkt sind nur auf unserer Smart Guide™-Website verfügbar.

Ketten und Kettenräder	Gleitleisten	Halterungen und Zubehör für Seitenführung	Stellfüße
Modulbänder und Kettenräder	Ketten- und Bandrücklaufsysteme	Stützvorrichtungen für Rahmen und Gerüst	Lager
Kurven und gerade Führungen	Lösungen für Seitenführungen	Verschiedene Produkte	Weitere Hinweise





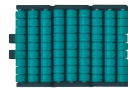




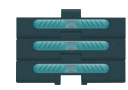
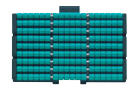

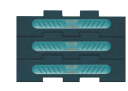
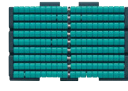




1 1 0 1 1 a

Index – Geradgängige Kunststoffketten

www.SystemPlastSmartGuide.com



Geradgängig

Flat Top	Plattenband	Gummioberfläche	LBP
 1 1 1 9 0 a 820 - 820P - 831 1 1 2 0 0 a ⚙️	  1 1 4 6 0 a 843 - 845	 1 1 3 8 0 a 831 VG 1 1 2 0 0 a ⚙️	  1 1 3 4 0 a LBP 831 1 1 2 0 0 a ⚙️
 1 1 2 1 0 a 828 1 1 2 6 0 a ⚙️	  1 1 4 6 0 a 863	 1 1 4 1 0 a 8257 VG 1 1 3 0 0 a ⚙️	 1 1 3 7 0 a LBP 8257 1 1 3 0 0 a ⚙️
 1 1 3 1 0 a 8257 1 1 3 0 0 a ⚙️		 1 1 4 1 0 a 821 VG 1 1 3 2 0 a ⚙️	 1 1 3 7 0 a LBP 821 1 1 3 2 0 a ⚙️
 1 1 3 2 0 a 821 1 1 3 2 0 a ⚙️			
  1 1 3 3 0 a SK 38  1 1 3 3 0 a ⚙️			



Informationen zu diesem Produkt sind nur auf unserer Smart Guide™-Website verfügbar.

Weitere Kettentypen finden Sie unter:

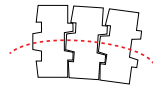
- 1 1 0 1 0 a** Index – Stahlketten
- 1 1 0 1 2 a** Index – Kurvengängige Kunststoffketten
- 1 1 0 1 3 a** Index – Andere Kettentypen

Ketten und Kettenräder	Gleitleisten	Halterungen und Zubehör für Seitenführung	Stellfüße
Modulbänder und Kettenräder	Ketten- und Bandrücklaufsysteme	Stützvorrichtungen für Rahmen und Gerüst	Lager
Kurven und gerade Führungen	Lösungen für Seitenführungen	Verschiedene Produkte	Weitere Hinweise

1 1 0 1 2 a




Index – Kurvengängige Kunststoffketten




www.SystemPlastSmartGuide.com









Kurvengängig




Flat Top




 
1 1 2 2 0 a
 879M - 880M
1 1 2 6 0 a 

 
1 1 2 3 0 a
 877TAB - 878TAB
 879TAB - 880TAB
1 1 2 6 0 a 



 
1 1 2 4 0 a
 879 - 880
1 1 2 6 0 a 


 
1 1 2 4 0 b
 8800P
1 1 2 6 0 a 



 
1 1 2 8 0 a
 882M
1 1 3 0 0 a 

 
1 1 2 9 0 a
 882 SCHWALBENSCHWANZ -
 882 TAB
1 1 3 0 0 a 




Plattenband

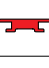


 
1 1 4 7 0 a
 1843 TAB




 
1 1 4 7 0 a
 1873 TAB


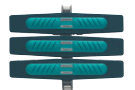
 
1 1 4 9 0 a
 1863 TAB

Gummioberfläche

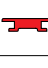


 
1 1 3 8 0 a
 879 M VG
1 1 2 6 0 b 



 
1 1 3 9 0 a
 878 TAB VG - 879 TAB VG
1 1 2 6 0 a 

 
1 1 4 0 0 a
 882 M VG - 882 TAB VG
1 1 3 0 0 a 


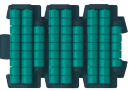

 
1 1 4 2 0 a
 1873 TAB VG


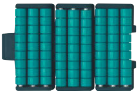

Gripper


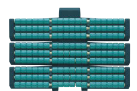

 
1 1 4 3 0 a
 878 TAB GS
1 1 2 6 0 a 

 
1 1 4 4 0 a
 1873 TAB GS

LBP

 
1 1 3 5 0 a
 LBP 878 TAB
1 1 2 6 0 a 

 
1 1 3 5 0 a
 LBP 879 M
1 1 2 6 0 a 

 
1 1 3 6 0 a
 LBP 882 M - LBP 882 TAB
1 1 3 0 0 a 

Weitere Kettentypen finden Sie unter:

1 1 0 1 0 a Index – Stahlketten

1 1 0 1 1 a Index – Geradgängige Kunststoffketten

1 1 0 1 3 a Index – Andere Kettentypen



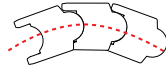
Informationen zu diesem Produkt sind nur auf unserer Smart Guide™-Website verfügbar.

Ketten und Kettenräder	Gleitleisten	Halterungen und Zubehör für Seitenführung	Stellfüße
Modulbänder und Kettenräder	Ketten- und Bandrücklaufsysteme	Stützvorrichtungen für Rahmen und Gerüst	Lager
Kurven und gerade Führungen	Lösungen für Seitenführungen	Verschiedene Produkte	Weitere Hinweise










1 1 0 1 3 a

Andere Kettentypen

www.SystemPlastSmartGuide.com



Kurvengängig

	Multiflex	Kastentransport	
	 1 1 5 3 0 a 1700 - 1702 - 1701 TAB 1 1 5 5 0 a ⚙️	 1 1 5 7 0 a CC 600 - CC 600 TAB 1 1 5 8 0 a ⚙️	 1 1 5 9 0 a CC 1400 - CC 1400 TAB 1 1 5 9 0 a ⚙️
SICHERHEITS-KETTE	 1 1 5 3 0 a 1706 1 1 5 5 0 a ⚙️	 1 1 5 7 0 a CC 600 P - CC 600 TAB P 1 1 5 8 0 a ⚙️	 1 1 5 9 0 a CC 1431 TAB 1 1 5 9 0 a ⚙️
	 1 1 5 4 0 a 1710 - 1710C TAB 1 1 5 5 0 a ⚙️	 1 1 5 8 0 a CC 600 F CC 631 TAB 1 1 5 8 0 a ⚙️	 1 1 6 0 0 a CC 1400V CC 1400V TAB 1 1 6 0 0 a ⚙️

Weitere Kettentypen finden Sie unter:

1 1 0 1 0 a Index – Stahlketten

1 1 0 1 1 a Index – Geradgängige Kunststoffketten

1 1 0 1 2 a Index – Kurvengängige Kunststoffketten

Ketten und Kettenräder	Gleitleisten	Halterungen und Zubehör für Seitenführung	Stellfüße
Modulbänder und Kettenräder	Ketten- und Bandrücklaufsysteme	Stützvorrichtungen für Rahmen und Gerüst	Lager
Kurven und gerade Führungen	Lösungen für Seitenführungen	Verschiedene Produkte	Weitere Hinweise

11020a

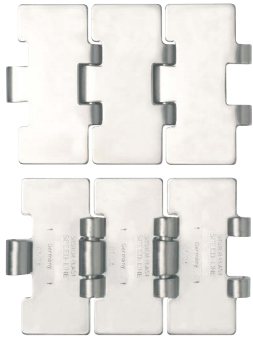
812L - 815L

www.SystemPlastSmartGuide.com

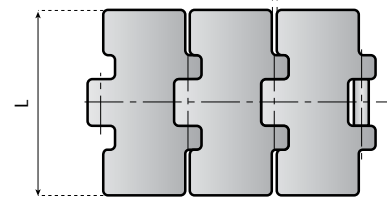
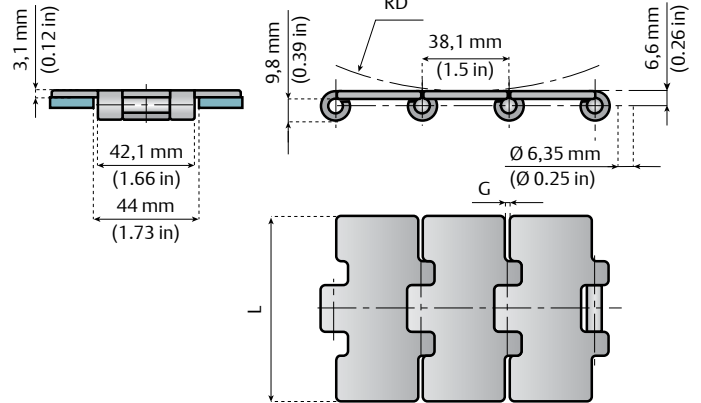
(Speed-line) Geradgängige Ketten – Rostfreier Stahl



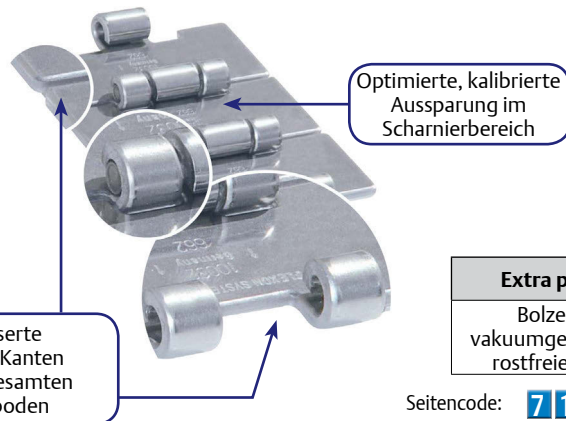
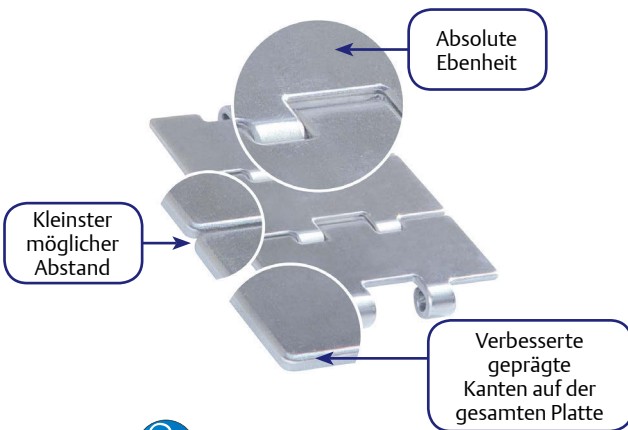
Klicken Sie hier für weitere Hinweise.



Für Hochleistung und längere Lebensdauer



LAUFRICHTUNG →



Informationen zu diesem Produkt sind nur auf unserer Smart Guide™-Website verfügbar.

Extra plus HB
Bolzen aus vakuumgehärtetem, rostfreiem Stahl

Seitencode: **711170a**

11040a

Andere Versionen 815:

VG-Gummi oberfläche



Standardversionen: **11030a**

Für Versionen aus austenitischem und Kohlenstoffstahl: **11030b**

Vorteile:

- Die beste Wahl für die schwierigsten Anwendungen, wie drucklose Vereinzelnungen und Hochgeschwindigkeitsanwendungen.
- verbesserte Ebenheit
- optimale Produktstabilität

812L – 815L Geradgängige Ketten mit Einzelscharnier

Artikelbezeichnung	Material	Max. Betriebslast		Finish μm	Ebenheit (max.)		Polierte Scharniere	Breite L		G		RD		Gewicht	
		N	lbs		mm	Zoll		mm	Zoll	mm	Zoll	mm	Zoll	Kg/m	lbs/ft.
SSEL815-K325	Extra plus	6000	1350	0,3	0,1	0.004	nein	82,5	3 ¼	1,5	0.06	150	5.9	2,6	1.7
SSEL815-K325HB	Extra plus HB							83,8	3 ⅞						

815L SPEED - LINE – Geradgängige Ketten mit Einzelscharnier

Artikelbezeichnung	Material	Max. Betriebslast		Finish μm	Ebenheit (max.)		Polierte Scharniere	Breite L		G		RD		Gewicht	
		N	lbs		mm	Zoll		mm	Zoll	mm	Zoll	mm	Zoll	Kg/m	lbs/ft.
SPSL815-K325	Extra plus	6000	1350	0,2	0,1	0.004	ja	82,5	3 ¼	1,5	0.06	150	5.9	2,6	1.7
SPSL815-K330								83,8	3 ⅞						
SPSL815-K325HB	Extra plus HB	6000	1350	0,2	0,1	0.004	ja	82,5	3 ¼	1,5	0.06	150	5.9	2,6	1.7
SPSL815-K330HB								83,8	3 ⅞						

Standardlänge: 80 Teilungen (10 ft. – 3,05 m)

Bruchlast gemäß Norm ISO 4348 – DIN 8153

Ketten und Kettenräder	Gleitleisten	Halterungen und Zubehör für Seitenführung	Stellfüße
Modulbänder und Kettenräder	Ketten- und Bandrücklaufsysteme	Stützvorrichtungen für Rahmen und Gerüst	Lager
Kurven und gerade Führungen	Lösungen für Seitenführungen	Verschiedene Produkte	Weitere Hinweise

11030a

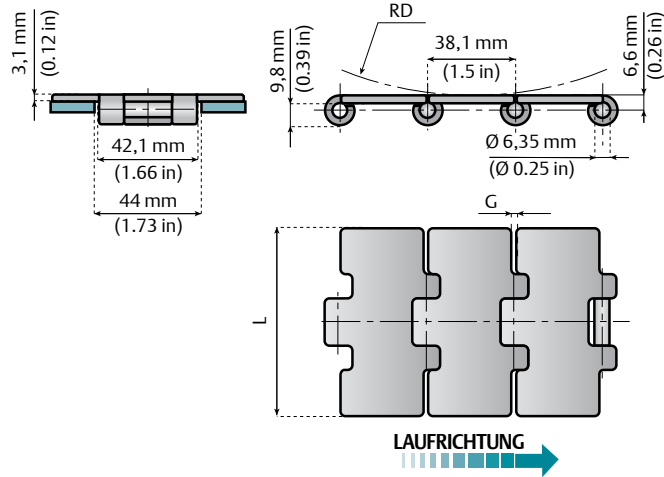
812 - 815

www.SystemPlastSmartGuide.com

Geradgängige Ketten – Ferritischer rostfreier Stahl



Klicken Sie hier für weitere Hinweise.



Extra plus HB
Bolzen aus vakuumgehärtetem, rostfreiem Stahl

Seitencode: **711170a**



Informationen zu diesem Produkt sind nur auf unserer Smart Guide™-Website verfügbar.

11040a

Vorteile:

- komplettes Programm für alle Anwendungen
- alle Materialien
- alle Größen

Ketten mit verbesserten Eigenschaften: **11020a**

Für Versionen aus austenitischem und Kohlenstoffstahl: **11030b**

Artikelbezeichnung	Material	Max. Betriebslast		Finish μm	Ebenheit (max.)		Polierte Scharniere	Breite L		G		RD		Gewicht					
		N	lbs		mm	Zoll		mm	Zoll	mm	Zoll	mm	Zoll	Kg/m	lbs/ft.				
SSL812-K325	STANDARD	5400	1220	0,6	0,1	0.004	nein	82,5	3 ¼	1,5	0,06	150	5,9	2,6	1,7				
SS812-K400					101,6	4		3,0	2,0										
SS812-K450					114,3	4 ½		3,3	2,2										
SS812-K600					152,4	6		4,2	2,8										
SS812-K750					190,5	7 ½		5,1	3,4										
SSE815-K250	Extra plus	6000	1350	0,3	0,15	0.006	nein	63,5	2 ½	1,8	0,07	150	5,9	2,3	1,5				
SSE815-K263					66,8	2 ⅝		2,4	1,6										
SSE815-K300					76,2	3		2,5	1,7										
SSEL815-K325					0,10	0.004	ja	82,5	3 ¼	1,5	0,06	75	2,9	2,6	1,7				
SSSR815-K325					0,15	0.006		82,5	3 ¼					2,8	0,11	2,6	1,7		
SPSL815-K330					0,10	0.004	ja	83,8	3 ⅞	1,5	0,06	150	5,9	2,6	1,7				
SSE815-K350					0,15	0.006	nein	88,9	3 ½	1,8	0,07			2,7	1,8				
SSE815-K400					0,2	0.008		101,6	4					3,0	2,0				
SSE815-K450					0,2	0.008		114,3	4 ½			3,3	2,2						
SSE815-K600					0,3	0.012		152,4	6			4,2	2,8						
SSE815-K750					0,3	0.012		190,5	7 ½			5,1	3,4						
SSEL815-K325HB					Extra plus HB	6000	1350	0,3	0,10	0.004	nein	82,5	3 ¼	1,5	0,06	150	5,9	2,6	1,7
SSE815-K350HB									0,15	0.006		88,9	3 ½					2,7	1,8
SSE815-K450HB									0,2	0.008		114,3	4 ½					3,3	2,2
SSE815-K600HB	0,3	0.012	152,4	6					4,2	2,8									
SSE815-K750HB	0,3	0.012	190,5	7 ½					5,1	3,4									

Standardlänge: 80 Teilungen (10 ft. – 3,05 m)

Bruchlast gemäß Norm ISO 4348 – DIN 8153

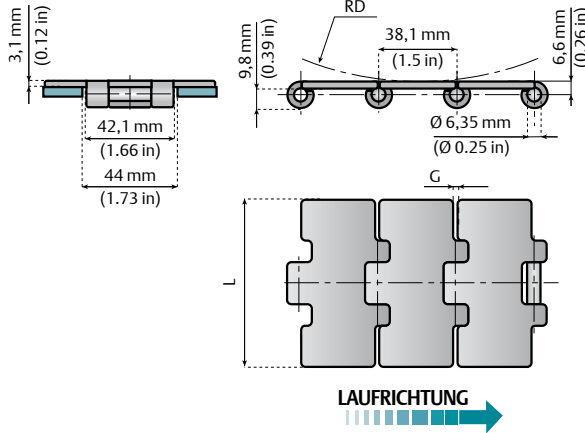
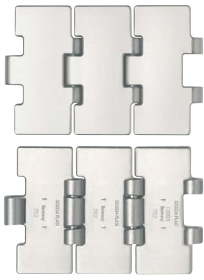
Ketten und Kettenräder	Gleitleisten	Halterungen und Zubehör für Seitenführung	Stellfüße
Modulbänder und Kettenräder	Ketten- und Bandrücklaufsysteme	Stützvorrichtungen für Rahmen und Gerüst	Lager
Kurven und gerade Führungen	Lösungen für Seitenführungen	Verschiedene Produkte	Weitere Hinweise

11030b

812 - 815

www.SystemPlastSmartGuide.com

Geradgängige Ketten – Kohlenstoffstahl und austenitischer rostfreier Stahl



Klicken Sie hier für weitere Hinweise.

Vorteile:

- komplettes Programm für alle Anwendungen
- alle Materialien
- alle Größen



11040a

Siehe auch folgende Ketten:



11020a

11030a



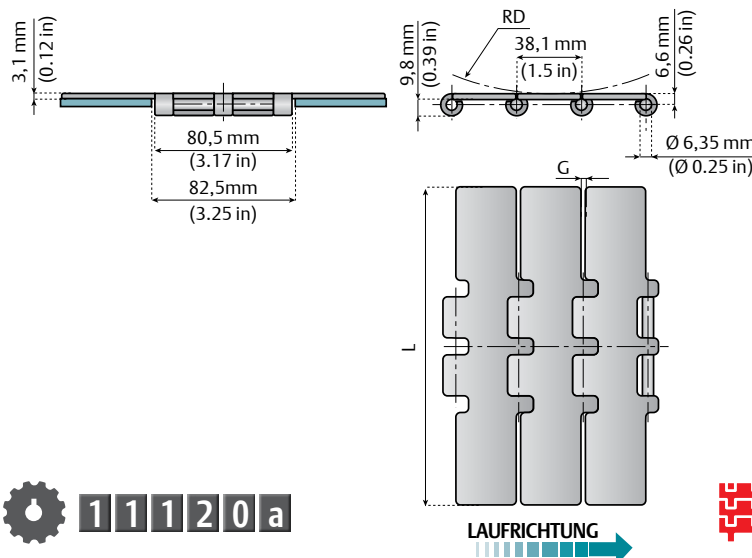
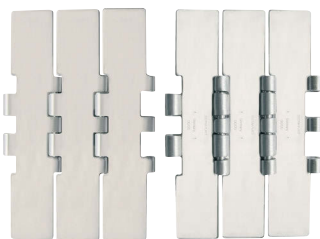
Artikelbezeichnung	Material	Max. Betriebslast		Finish μm	Ebenheit (max.)		Polierte Scharniere	Breite L		G		RD		Gewicht	
		N	lbs		mm	Zoll		mm	Zoll	mm	Zoll	mm	Zoll	Kg/m	lbs/ft.
S815-K300	C 45	12000	2700	-	-	-	nein	76,2	3	1,8	0.07	150	5.9	2,5	1.7
S815-K325								82,5	3 ¼					2,6	1.7
S815-K350								88,9	3 ½					2,7	1.8
S815-K400								101,6	4					3,0	2.0
S815-K450								114,3	4 ½					3,3	2.2
S815-K600								152,4	6					4,2	2.8
S815-K750								190,5	7 ½					5,1	3.4
SSA815-K325	Austenitisch	5300	1190	0,3	0,15	0.006	nein	82,5	3 ¼	1,8	0.07	150	5.9	2,6	1.7
SSA815-K330								83,8	3 ⅝					2,6	1.7
SSA815-K350								88,9	3 ½					2,7	1.8
SSA815-K400								101,6	4					3,0	2.0
SSA815-K450								114,3	4 ½					3,3	2.2
SSA815-K600								152,4	6					4,2	2.8
SSA815-K750	190,5	7 ½	5,1	3.4											

Standardlänge: 80 Teilungen (3,05 m – 10 ft.)

Bruchlast gemäß Norm ISO 4348 – DIN 8153

800 - 802 - 805

Geradgängige Ketten mit Doppelscharnier



Klicken Sie hier für weitere Hinweise.

Vorteile:

- Sehr hohe Stärke
- Für Anwendungen mit hohen Belastungen



11120a

Standardversion:



11120a



Artikelbezeichnung	Material	Max. Betriebslast		Finish μm	Breite L		G		RD		Gewicht	
		N	lbs		mm	Zoll	mm	Zoll	mm	Zoll	Kg/m	lbs/ft.
S800-K750	C45	28000	6300	nicht anwendbar	190,5	7 ½	1,8	0.07	150	5.9	5,8	3.9
SR800-K750							2,8	0.11	75	2.9	5,7	3.8
SSA805-K750	Austenitisch	9600	2160	0,3			1,8	0.07	150	5.9	5,8	3.9

Standardlänge: 80 Teilungen (3,05 m – 10 ft.)

Bruchlast gemäß Norm ISO 4348 – DIN 8153

Ketten und Kettenräder	Gleitleisten	Halterungen und Zubehör für Seitenführung	Stellfüße
Modulbänder und Kettenräder	Ketten- und Bandrücklaufsysteme	Stützvorrichtungen für Rahmen und Gerüst	Lager
Kurven und gerade Führungen	Lösungen für Seitenführungen	Verschiedene Produkte	Weitere Hinweise

1 1 0 4 0 a

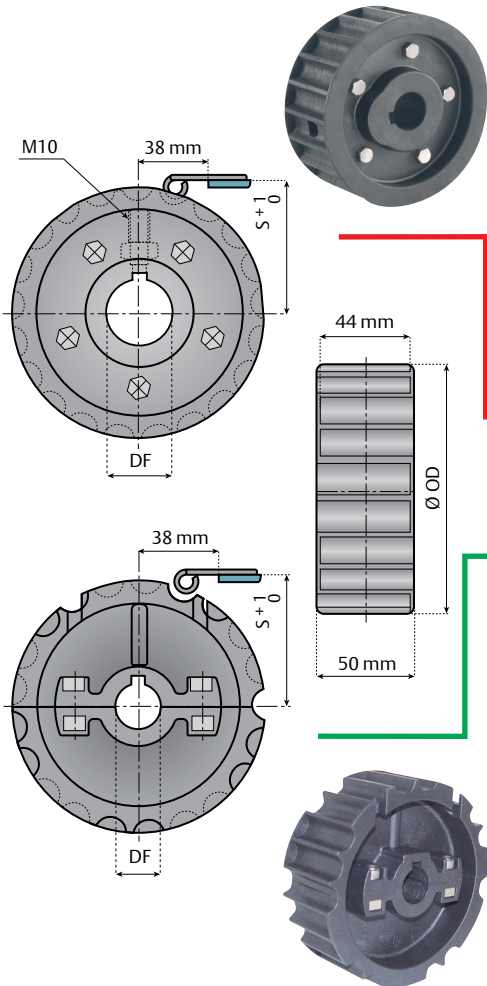
www.SystemPlastSmartGuide.com

Kettenräder

Für Ketten 812 – 815 – 815VG – 881M – 881MO



Klicken Sie hier für weitere Hinweise.



Spritzgegossene Kettenantriebsräder – einteilig					
Z	Ø 25	Ø 30	Ø 35	Ø 40	Ø 45
Artikelbezeichnung					
19	815-19R25M-D	815-19R30M-D	815-19R35M-D	815-19R40M-D	-
Spritzgegossene Kettenantriebsräder – geteilt, Festsitz					
21	815-21R25M-DS	815-21R30M-DS	815-21R35M-DS	815-21R40M-DS	815-21R45M-DS
23	815-23R25M-DS	815-23R30M-DS	815-23R35M-DS	815-23R40M-DS	-
25	815-25R25M-DS	815-25R30M-DS	815-25R35M-DS	815-25R40M-DS	815-25R45M-DS

Material: verstärktes Polyamid, Schrauben aus rostfreiem Stahl, Muttern aus verzinktem Stahl, DIN 6885 Passfeder

Z	Ø OD mm	Ø P mm	S mm
19	117	117,34	61,9
21	129	129,26	67,8
23	142	141,21	73,8
25	154	153,21	79,8

Eigenschaften:

- vollständig geschlossene Konstruktion, leichter zu reinigen und desinfizieren
- geteilte Versionen: schneller und leichter Austausch



Informationen zu diesem Produkt sind nur auf unserer Smart Guide™-Website verfügbar.



Siehe auch Kettenräder und Umlenkrollen:

1 1 0 4 0 b **1 1 0 5 0 a** **1 1 0 5 0 b** **1 1 0 9 0 c**



Informationen zu Ketten finden Sie unter:

812-815
1 1 0 2 0 a **1 1 0 3 0 a** **1 1 0 3 0 b**
815 VG
1 1 1 5 0 a
881M - 881MO
1 1 0 6 0 a

Ketten und Kettenräder	Gleitleisten	Halterungen und Zubehör für Seitenführung	Stellfüße
Modulbänder und Kettenräder	Ketten- und Bandrücklaufsysteme	Stützvorrichtungen für Rahmen und Gerüst	Lager
Kurven und gerade Führungen	Lösungen für Seitenführungen	Verschiedene Produkte	Weitere Hinweise

11040b

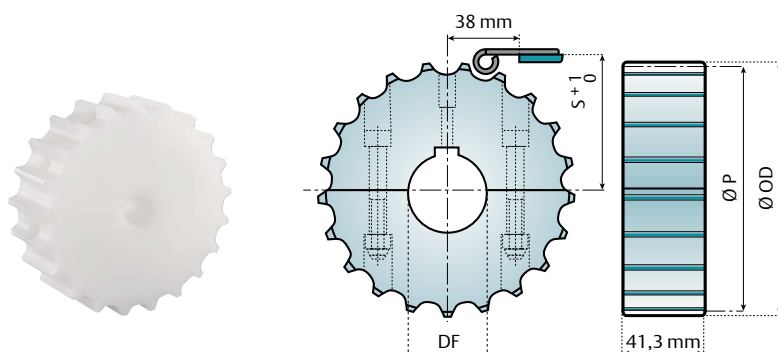
www.SystemPlastSmartGuide.com

Kettenräder

Für Ketten: 812 – 815 – 815VG – 881M – 881MO – 881VG – 881TAB VG
815TAB VG – 8857TAB – 8157TAB – 8157TAB VG

Eigenschaften:

- vollständig geschlossene Konstruktion, leichter zu reinigen und desinfizieren
- geteilte Versionen: schneller und leichter Austausch



Z	Ø OD mm	Ø P mm	S mm
17	103,9	105,47	55,9
19	117	117,34	61,9
21	129	129,26	67,8
23	142	141,21	73,8
25	154	153,21	79,8
27	166,8	165,20	85,8
29	178,5	177,24	91,8



Gefräste Kettenantriebsräder – geteilt, Festsitz

Z	Ø 18*	Ø 25	Ø 30	Ø 35	Ø 40	Ø 45
	Artikelbezeichnung					
17	-	815-17R25M-DMS	815-17R30M-DMS	815-17R35M-DMS	815-17R40M-DMS	-
19	-	815-19R25M-DMS	815-19R30M-DMS	815-19R35M-DMS	815-19R40M-DMS	-
21	-	815-21R25M-DMS	815-21R30M-DMS	815-21R35M-DMS	815-21R40M-DMS	815-21R45M-DMS
23	-	815-23R25M-DMS	815-23R30M-DMS	815-23R35M-DMS	815-23R40M-DMS	815-23R45M-DMS
25	-	815-25R25M-DMS	815-25R30M-DMS	815-25R35M-DMS	815-25R40M-DMS	815-25R45M-DMS
27	-	815-27R25M-DMS	815-27R30M-DMS	815-27R35M-DMS	815-27R40M-DMS	-
29	-	815-29R25M-DMS	815-29R30M-DMS	815-29R35M-DMS	815-29R40M-DMS	-



Gefräste Umlenkkettenräder – geteilt

17	815-17R18M-RMS	815-17R25M-RMS <small>MOQ</small>	815-17R30M-RMS <small>MOQ</small>	815-17R35M-RMS <small>MOQ</small>	815-17R40M-RMS <small>MOQ</small>	-
19	815-19R18M-RMS	815-19R25M-RMS <small>MOQ</small>	815-19R30M-RMS <small>MOQ</small>	815-19R35M-RMS <small>MOQ</small>	815-19R40M-RMS <small>MOQ</small>	-
21	815-21R18M-RMS	815-21R25M-RMS <small>MOQ</small>	815-21R30M-RMS <small>MOQ</small>	815-21R35M-RMS <small>MOQ</small>	815-21R40M-RMS <small>MOQ</small>	-
23	815-23R18M-RMS	815-23R25M-RMS <small>MOQ</small>	815-23R30M-RMS <small>MOQ</small>	815-23R35M-RMS <small>MOQ</small>	815-23R40M-RMS <small>MOQ</small>	-
25	815-25R18M-RMS	815-25R25M-RMS <small>MOQ</small>	815-25R30M-RMS <small>MOQ</small>	815-25R35M-RMS <small>MOQ</small>	815-25R40M-RMS <small>MOQ</small>	-
27	815-27R18M-RMS	815-27R25M-RMS <small>MOQ</small>	815-27R30M-RMS <small>MOQ</small>	815-27R35M-RMS <small>MOQ</small>	815-27R40M-RMS <small>MOQ</small>	-
29	815-29R18M-RMS	815-29R25M-RMS <small>MOQ</small>	815-29R30M-RMS <small>MOQ</small>	815-29R35M-RMS <small>MOQ</small>	815-29R40M-RMS <small>MOQ</small>	-

Material: Polyamid, Schrauben aus rostfreiem Stahl, Muttern aus verzinktem Stahl, DIN 6885 Passfeder

MOQ Mindestbestellmenge: 50 Stück



Siehe auch folgende Ketten:

812-815

11020a

11030a

11030b

815 VG

11150a

881M - 881MO

11060a

881VG - 881 VG TAB

11170a

815 VG TAB

11150a

8857 TAB

11110a



Siehe auch Kettenräder und Umlenkrollen:

11040a

11040b

11050a

11050b

11090c



Informationen zu diesem Produkt sind auf unserer Smart Guide™-Website verfügbar.

Ketten und Kettenräder	Gleitleisten	Halterungen und Zubehör für Seitenführung	Stellfüße
Modulbänder und Kettenräder	Ketten- und Bandrücklaufsysteme	Stützvorrichtungen für Rahmen und Gerüst	Lager
Kurven und gerade Führungen	Lösungen für Seitenführungen	Verschiedene Produkte	Weitere Hinweise

11050a

Umlenkrollen

www.SystemPlastSmartGuide.com

Für Ketten 812 – 815 – 815VG – 881M – 881MO – 820 – 831 – LBP831 - 828

Material: selbstschmierendes Polyamid, Schrauben aus rostfreiem Stahl
Hinweise: schnell austauschbar, verstärkte Version, hohe Verschleiß- und Chemikalienbeständigkeit, wiederverwertbar
Farbe: Schwarz



Informationen zu diesem Produkt sind nur auf unserer Smart Guide™-Website verfügbar.



812-815

11020a

11030a

11030b

LBP 831

11340a

815 VG

11150a

881M - 881MO

11060a

820 - 820P - 831

11190a

828

11210a



Siehe auch Kettenräder und Umlenkrollen:

11050a



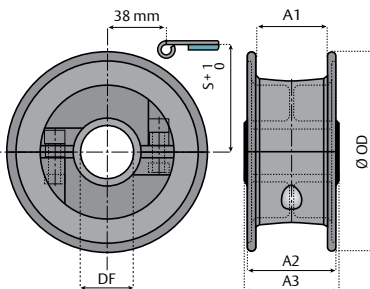
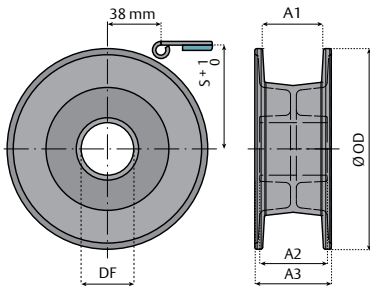
11050b

11090c

11040b



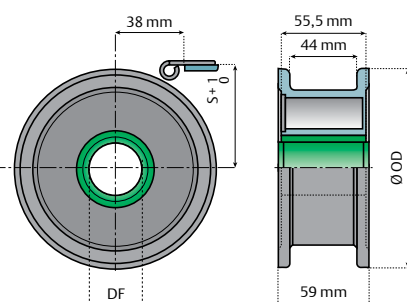
Klicken Sie hier für weitere Hinweise.



Spritzgegossene Umlenkrollen – einteilig					
Z	Ø 25	Ø 30	Ø 35	Ø 40	Ø 45
	Artikelbezeichnung				
15	-	820-15R30M-W	820-15R35M-W	820-15R40M-W	820-15R45M-W
17	820-17R25M-W	820-17R30M-W	-	-	-
19	820-19R25M-W	820-19R30M-W	820-19R35M-W	820-19R40M-W	-

Spritzgegossene Umlenkrollen – geteilt, gleitend					
Z	Ø 25	Ø 30	Ø 35	Ø 40	Ø 45
21	820-21R25M-WS	820-21R30M-WS	820-21R35M-WS	820-21R40M-WS	-
23	820-23R25M-WS	820-23R30M-WS	820-23R35M-WS	820-23R40M-WS	-
25	820-25R25M-WS	820-25R30M-WS	820-25R35M-WS	820-25R40M-WS	-

Z	Ø OD mm	S mm	A1 mm	A2 mm	A3 mm
15	90	48,2	48	82	82
17	106	56,2	44	52	52
19	117	62,6	44	58	52
21	129,8	68,6	44	57	61
23	142,2	74,6	44	57	61
25	154,7	80,5	44	57	61



Spritzgegossene Umlenkrollen – einteilig, selbstschmierende Buchse				
Z	Ø 25	Ø 30	Ø 35	Ø 40
	Artikelbezeichnung			
21	820-21R25M-WL	820-21R30M-WL	820-21R35M-WL	820-21R40M-WL
23	820-23R25M-WL ^{MOQ}	820-23R30M-WL ^{MOQ}	820-23R35M-WL ^{MOQ}	820-23R40M-WL ^{MOQ}
25	820-25R25M-WL	820-25R30M-WL	820-25R35M-WL	820-25R40M-WL

Material: verstärktes Polyamid

MOQ Mindestbestellmenge: 100 Stück

Ketten und Kettenräder	Gleitleisten	Halterungen und Zubehör für Seitenführung	Stellfüße
Modulbänder und Kettenräder	Ketten- und Bandrücklaufsysteme	Stützvorrichtungen für Rahmen und Gerüst	Lager
Kurven und gerade Führungen	Lösungen für Seitenführungen	Verschiedene Produkte	Weitere Hinweise

1 1 0 5 0 b

Gefräste Umlenkrollen

www.SystemPlastSmartGuide.com

Für Ketten 812 – 815 – 815VG – 881M – 881MO – 820 – 831 – LBP831 - 828

Eigenschaften:

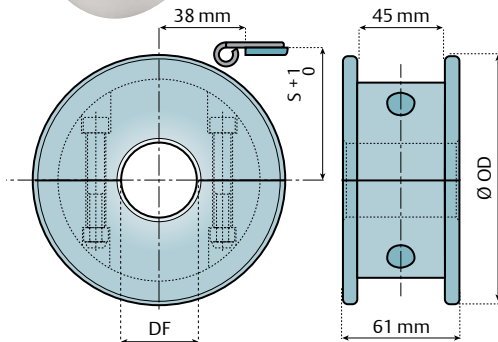
- vollständig geschlossene Konstruktion, leichter zu reinigen und desinfizieren
- wiederverwertbar
- schneller Austausch



Siehe auch folgende Ketten:



Klicken Sie hier für weitere Hinweise.



812-815

1 1 0 2 0 a

1 1 0 3 0 a

1 1 0 3 0 b

815 VG

1 1 1 5 0 a

881M - 881MO

1 1 0 6 0 a

820 - 820P - 831

1 1 1 9 0 a

LBP 831

1 1 3 4 0 a

828

1 1 2 1 0 a

Informationen zu diesem Produkt sind nur auf unserer Smart Guide™-Website verfügbar.



Siehe auch Kettenräder und Umlenkrollen:

1 1 0 5 0 a

1 1 0 5 0 b

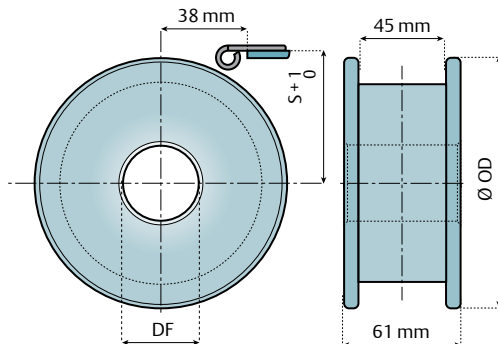
1 1 0 9 0 c

1 1 0 4 0 b

Gefräste Umlenkrollen – geteilt

Z	Ø 20	Ø 25	Ø 30	Ø 35	Ø 40
	Artikelbezeichnung				
17	820-17R20M-WMS	820-17R25M-WMS	820-17R30M-WMS	820-17R35M-WMS	820-17R40M-WMS
19	820-19R20M-WMS	820-19R25M-WMS	820-19R30M-WMS	820-19R35M-WMS	820-19R40M-WMS
21	820-21R20M-WMS	820-21R25M-WMS	820-21R30M-WMS	820-21R35M-WMS	820-21R40M-WMS
23	820-23R20M-WMS	820-23R25M-WMS	820-23R30M-WMS	820-23R35M-WMS	820-23R40M-WMS
25	820-25R20M-WMS	820-25R25M-WMS	820-25R30M-WMS	820-25R35M-WMS	820-25R40M-WMS
27	820-27R20M-WMS	820-27R25M-WMS	820-27R30M-WMS	820-27R35M-WMS	820-27R40M-WMS
29	820-29R20M-WMS	820-29R25M-WMS	820-29R30M-WMS	820-29R35M-WMS	820-29R40M-WMS

Material: Polyamid, Schrauben aus rostfreiem Stahl, Muttern aus verzinktem Stahl



Z	Ø OD mm	S mm
17	104	56,2
19	117	62,6
21	129,8	68,6
23	142,2	74,6
25	154,7	80,5
27	167,2	88,5
29	179,3	92,8

Gefräste Umlenkrollen – einteilig

Z	Ø 20	Ø 25	Ø 30	Ø 35	Ø 40
	Artikelbezeichnung				
17	820-17R20M-WM	820-17R25M-WM	820-17R30M-WM	820-17R35M-WM	820-17R40M-WM
19	820-19R20M-WM	820-19R25M-WM	820-19R30M-WM	820-19R35M-WM	820-19R40M-WM
21	820-21R20M-WM	820-21R25M-WM	820-21R30M-WM	820-21R35M-WM	820-21R40M-WM
23	820-23R20M-WM	820-23R25M-WM	820-23R30M-WM	820-23R35M-WM	820-23R40M-WM
25	820-25R20M-WM	820-25R25M-WM	820-25R30M-WM	820-25R35M-WM	820-25R40M-WM
27	820-27R20M-WM	820-27R25M-WM	820-27R30M-WM	820-27R35M-WM	820-27R40M-WM
29	820-29R20M-WM	820-29R25M-WM	820-29R30M-WM	820-29R35M-WM	820-29R40M-WM

Material: Polyamid

Ketten und Kettenräder	Gleitleisten	Halterungen und Zubehör für Seitenführung	Stellfüße
Modulbänder und Kettenräder	Ketten- und Bandrücklaufsysteme	Stützvorrichtungen für Rahmen und Gerüst	Lager
Kurven und gerade Führungen	Lösungen für Seitenführungen	Verschiedene Produkte	Weitere Hinweise

11060a

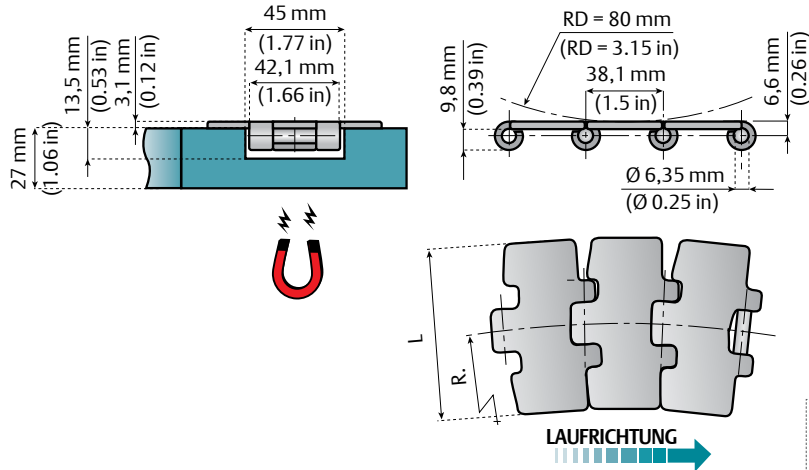
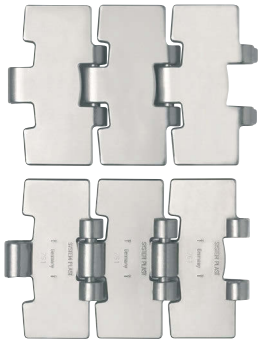
881M - 881MO

www.SystemPlastSmartGuide.com

Kurvengängige Ketten für Magnetsystem



Klicken Sie hier für weitere Hinweise.



Eigenschaften:

- Die Kettenserien 881 M und 8857 M werden durch Magnete sicher in der Kurve gehalten, die sich unter dem Kettenscharnier im oberen Teil der Kurve befinden. Da auf diesen Ketten keine TAB- oder SCHWALBENSCHWANZ-Schuhe vorhanden sind, können sie zur Wartung oder Reinigung leicht aus der Kurve entnommen werden, ohne die Kette zu demontieren.
- Die vergrößerte Oberfläche unserer 881 MO-Reihe bietet verbesserte Produktstützung im Vergleich zu der 881-M-Reihe.

Vorteile:

- optimale Ebenheit der Ketten in Kurven
- geringerer Energieverbrauch
- für Hochgeschwindigkeitsanwendungen
- bester Produkttransfer sowohl entlang als auch quer zur Laufrichtung
- alle Vorteile des Magnetsystems
- beste Wahl für die schwierigsten Anwendungen, wie drucklose Vereinzelnungen und Hochgeschwindigkeitsanwendungen
- verbesserte Ebenheit
- optimale Produktstabilität

Bolzenmaterial: ferritischer rostfreier Stahl

Andere Versionen
881MO:
VG
Gummioberfläche



Informationen zu diesem Produkt sind nur auf unserer Smart Guide™-Website verfügbar.



50010a



11040a

Extra plus HB
Bolzen aus vakuumgehärtetem, rostfreiem Stahl

Seitencode: **71170a**

881 M – 881MO Kurvengängige Ketten für Magnetsystem

Artikelbezeichnung	Material	Max. Betriebslast		Finish μm	Ebenheit (max.)		Polierte Scharniere	Breite L		R min.		Gewicht	
		N	lbs		mm	Zoll		mm	Zoll	mm	Zoll	Kg/m	lbs/ft.
SSL881MO-K325	STANDARD	5400	1220	0,6	0,1	0.004	ja	82,5	3 ¼	500	19.7	2,6	1.7
SS881M-K450					0,2	0.008		114,3	4 ½			3,1	2.1
SS881M-K750					0,3	0.012		190,5	7 ½			4,9	3.3
SSEL881MO-K325	Extra plus	6000	1350	0,3	0,1	0.004	ja	82,5	3 ¼	500	19.7	2,6	1.7
SSE881MO-K330					0,15	0.006		83,8	3 ¾			2,7	1.8
SSE881M-K450					0,2	0.008		114,3	4 ½			3,1	2.1
SSE881M-K750					0,3	0.012		190,5	7 ½			4,9	3.3
SSEL881MO-K325HB	Extra plus HB	6000	1350	0,3	0,1	0.004	ja	82,5	3 ¼	500	19.7	2,5	1.7
SSE881MO-K330HB					0,15	0.006		83,8	3 ¾			2,7	1.8
SSE881M-K450HB					0,2	0.008		114,3	4 ½			3,1	2.1
SSE881M-K750HB					0,4	0.016		190,5	7 ½			4,9	3.3

L881 MO GESCHWINDIGKEITSSTRASSE – Kurvengängige Ketten für magnetische Systeme

Artikelbezeichnung	Material	Max. Betriebslast		Finish μm	Ebenheit (max.)		Polierte Scharniere	Breite L		R min.		Gewicht	
		N	lbs		mm	Zoll		mm	Zoll	mm	Zoll	Kg/m	lbs/ft.
SPSL881MO-K325	Extra plus	6000	1.350	0,2 SUPERFINISH	0,1	0.004	ja	82,5	3 ¼	500	19.7	2,5	1.7
SPSL881MO-K330								83,8	3 ¾			2,6	
SPSL881MO-K325HB	Extra plus HB	6000	1.350	0,2 SUPERFINISH	0,1	0.004	ja	82,5	3 ¼	500	19.7	2,5	1.7
SPSL881MO-K330HB								83,8	3 ¾			2,6	

Standardlänge: 80 Teilungen (10 ft. – 3,05 m)

Bruchlast gemäß Norm ISO 4348 – DIN 8153

Ketten und Kettenräder	Gleitleisten	Halterungen und Zubehör für Seitenführung	Stellfüße
Modulbänder und Kettenräder	Ketten- und Bandrücklaufsysteme	Stützvorrichtungen für Rahmen und Gerüst	Lager
Kurven und gerade Führungen	Lösungen für Seitenführungen	Verschiedene Produkte	Weitere Hinweise

11070a

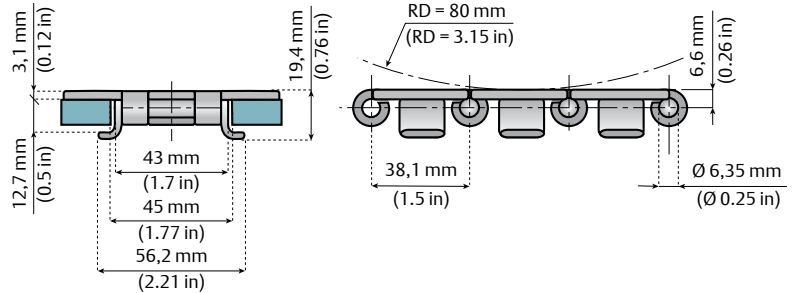
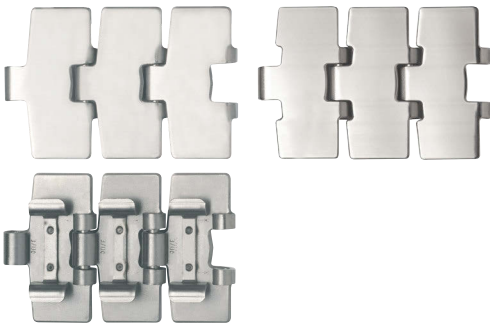
881 TAB – 8810 TAB

www.SystemPlastSmartGuide.com

Kurvengängige Ketten für TAB-System

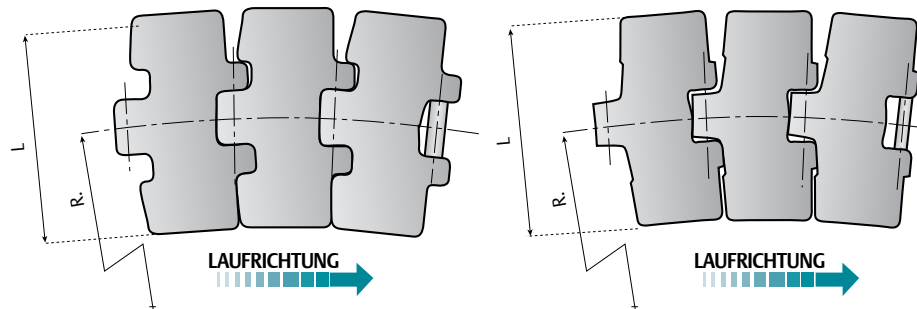


Klicken Sie hier für weitere Hinweise.



8810 TAB

881 TAB



Artikelbezeichnung	Material	Max. Betriebslast		Finish μm	Breite L		R min.		Gewicht					
		N	lbs		mm	Zoll	mm	Zoll	Kg/m	lbs/ft.				
SS881TAB-K325	STANDARD	4400	990	0,6	82,5	3 ¼	500	19.7	3,0	2.0				
SS881TAB-K450					114,3	4 ½					3,0	2.0		
SS881TAB-K750					190,5	7 ½					3,7	2.5		
SSE881TAB-K325	EXTRA	4850	1090	0,3	82,5	3 ¼	500	19.7	3,0	2.0				
SSE881RTAB-K325				0,6	82,5	3 ¼					200	7.9	3,0	2.0
SSE881TAB-K450				0,3	114,3	4 ½					500	19.7	3,7	2.5
SSE881TAB-K750					190,5	7 ½							5,5	3.7
SSE881OTAB-K325	Extra plus	6000	1350	0,3	82,5	3 ¼	500	19.7	3,0	2.0				
SSE881OTAB-K350					88,9	3 ½					3,2	2.2		
SSE881OTAB-K450					114,3	4 ½					3,7	2.5		
SSE881OTAB-K750					190,5	7 ½					5,5	3.7		
SSE881OTAB-K325HB	Extra plus HB	4850	1090	0,6	82,5	3 ¼	500	19.7	3,0	2.0				

Standardlänge: 80 Teilungen (10 ft. – 3,05 m)

Bruchlast gemäß Norm ISO 4348 – DIN 8153

Andere Versionen
881TAB:
VG
Gummioberfläche



Informationen zu diesem Produkt sind nur auf unserer Smart Guide™-Website verfügbar.

Siehe auch folgende Ketten:



11070b



11090a



50110a



Klicken Sie hier für weitere Hinweise.

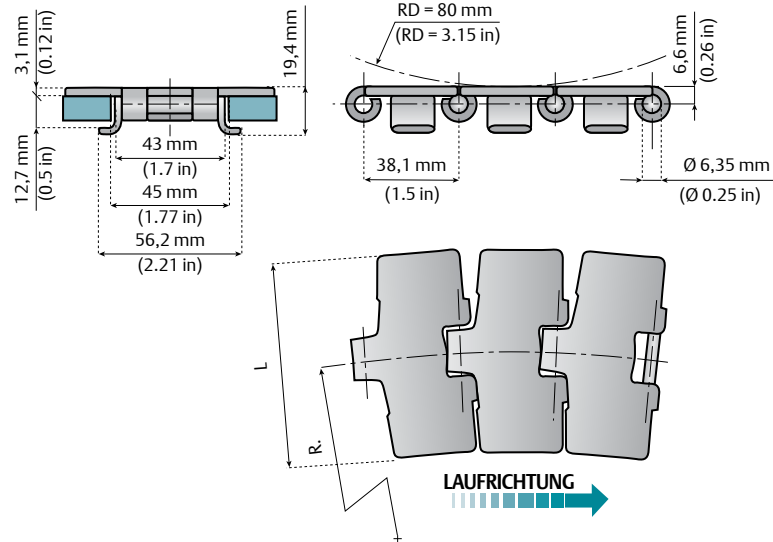
Ketten und Kettenräder	Gleitleisten	Halterungen und Zubehör für Seitenführung	Stellfüße
Modulbänder und Kettenräder	Ketten- und Bandrücklaufsysteme	Stützvorrichtungen für Rahmen und Gerüst	Lager
Kurven und gerade Führungen	Lösungen für Seitenführungen	Verschiedene Produkte	Weitere Hinweise

11070b

www.SystemPlastSmartGuide.com

881 TAB

Kurvengängige Ketten TAB-System – Austenitischer rostfreier Stahl



Siehe auch folgende Ketten:



11070a



11090a



50110a

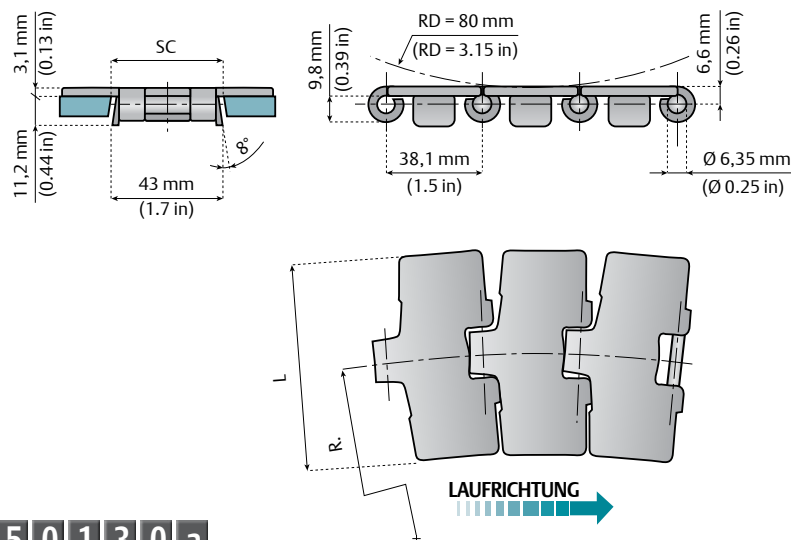
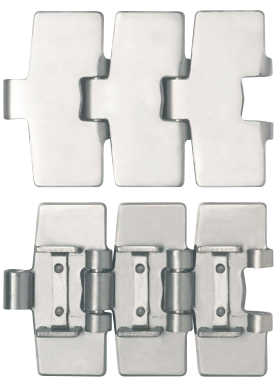
Artikelbezeichnung	Material	Max. Betriebslast		Finish μm	Breite L		R min.		Gewicht	
		N	lbs		mm	Zoll	mm	Zoll	Kg/m	lbs/ft.
SSA881TAB-K325	Austenitisch	4500	3020	0,3	82,5	3 ¼	500	19.7	3,00	2.0
SSA881TAB-K450					114,3	4 ½			3,70	2.5
SSA881TAB-K750					190,5	7 ½			5,50	3.7

Standardlänge: 80 Teilungen (10 ft. – 3,05 m)

Bruchlast gemäß Norm ISO 4348 – DIN 8153

881

Kurvengängige Ketten Schwalbenschwanz-System – Austenitischer rostfreier Stahl



Klicken Sie hier für weitere Hinweise.

Siehe auch folgende Ketten:



11080a



11090a



50130a

Artikelbezeichnung	Material	Max. Betriebslast		Finish μm	Breite L		R min.		SC				Gewicht	
		N	lbs		mm	Zoll	mm	Zoll	Geradgängig		Kurven		Kg/m	lbs/ft.
SSA881-K325	Austenitisch	4500	3020	0,3	82,5	3 ¼	500	19.7	44,5	1.76	41,5	1.6	3,00	2.0
SSA881-K450					114,3	4 ½							3,70	2.5
SSA881-K750					190,5	7 ½							5,50	3.7

Standardlänge: 80 Teilungen (10 ft. – 3,05 m)

Bruchlast gemäß Norm ISO 4348 – DIN 8153

Ketten und Kettenräder	Gleitleisten	Halterungen und Zubehör für Seitenführung	Stellfüße
Modulbänder und Kettenräder	Ketten- und Bandrücklaufsysteme	Stützvorrichtungen für Rahmen und Gerüst	Lager
Kurven und gerade Führungen	Lösungen für Seitenführungen	Verschiedene Produkte	Weitere Hinweise

11080a

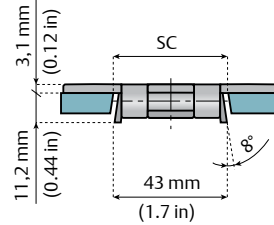
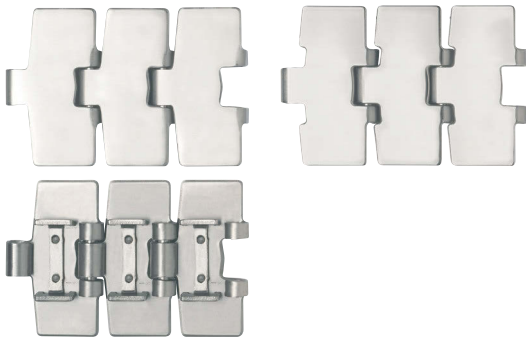
881 - 8810

www.SystemPlastSmartGuide.com

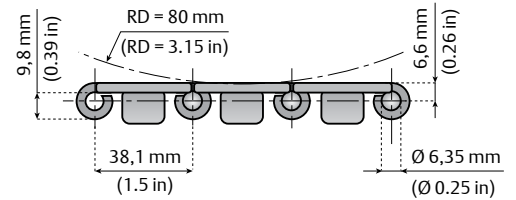
Kurvengängige Ketten Schwalbenschwanz-System



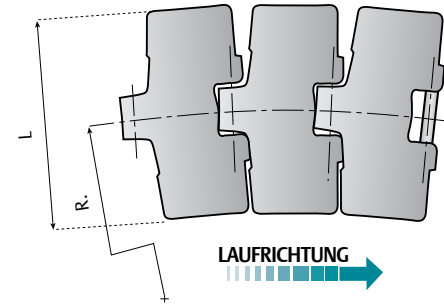
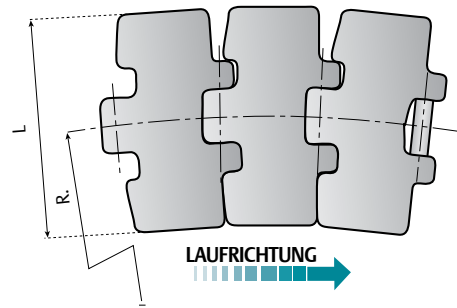
Klicken Sie hier für weitere Hinweise.



8810



881



Artikelbezeichnung	Material	Max. Betriebslast		Finish μm	Breite L		R min.		SC				Gewicht	
		N	lbs		mm	Zoll	mm	Zoll	Geradgängig		Kurven		Kg/m	lbs/ft.
									mm	Zoll	mm	Zoll		
SSE881-K325	EXTRA	4850	1090	0,3	82,5	3 ¼	500	19.7	44,5	1.75	41,5	1.63	3,00	2.0
SSE881-K450					114,3	4 ½							3,70	2.5
SSE881-K750					190,5	7 ½							5,50	3.7
SSE8810-K325	Extra plus	6000	1350	0,3	82,5	3 ¼	500	19.7	44,5	1.75	41,5	1.63	3,00	2.0
SSE8810-K350					88,9	3 ½							3,20	2.2
SSE8810-K450					114,3	4 ½							3,70	2.5
SSE8810-K750					190,5	7 ½							5,50	3.7

Standardlänge: 80 Teilungen (10 ft. – 3,05 m)

Bruchlast gemäß Norm ISO 4348 – DIN 8153

Andere Versionen 881:

VG
Gummioberfläche



Siehe auch folgende Ketten:



11070b



11090a



50130a



Informationen zu diesem Produkt sind nur auf unserer Smart Guide™-Website verfügbar.

Ketten und Kettenräder	Gleitleisten	Halterungen und Zubehör für Seitenführung	Stellfüße
Modulbänder und Kettenräder	Ketten- und Bandrücklaufsysteme	Stützvorrichtungen für Rahmen und Gerüst	Lager
Kurven und gerade Führungen	Lösungen für Seitenführungen	Verschiedene Produkte	Weitere Hinweise

1 1 0 9 0 a

Kettenräder

www.SystemPlastSmartGuide.com

Für Ketten 881 - 8810 – 881TAB – 881OTAB – 881MOVG

Eigenschaften:

- maximale Passfedernutlast



Siehe auch folgende Umlenkrollen:

1 1 0 9 0 b

1 1 0 9 0 c



Klicken Sie hier für weitere Hinweise.



881TAB - 8810 TAB

1 1 0 7 0 a

881 - 881TAB

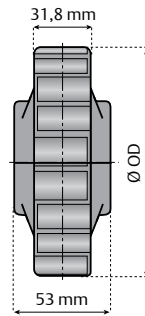
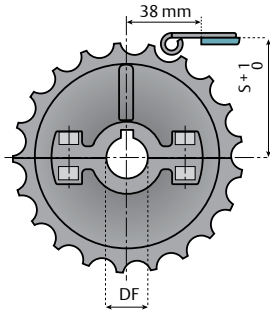
1 1 0 7 0 b

881 MOVG

1 1 1 6 0 a

881 - 8810

1 1 0 8 0 a



Spritzgessene Kettenantriebsräder – geteilt Festsitz

Z	Ø25	Ø30	Ø35	Ø40	Ø45
Artikelbezeichnung					
21	881-21R25M-DS	881-21R30M-DS	881-21R35M-DS	881-21R40M-DS	881-21R45M-DS
23	881-23R25M-DS	881-23R30M-DS	881-23R35M-DS	881-23R40M-DS	-
25	881-25R25M-DS	881-25R30M-DS	881-25R35M-DS	881-25R40M-DS	881-25R45M-DS



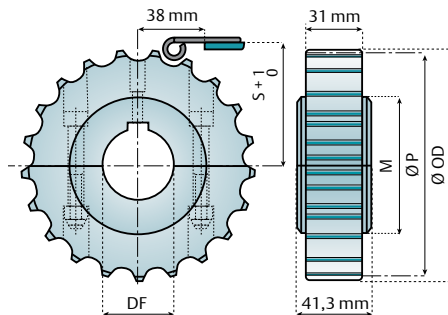
Spritzgessene Umlenkkettenräder – geteilt

21	881-21R25M-RS	881-21R30M-RS	881-21R35M-RS	881-21R40M-RS	881-21R45M-RS
23	881-23R25M-RS	881-23R30M-RS	881-23R35M-RS	881-23R40M-RS	-
25	881-25R25M-RS	881-25R30M-RS	881-25R35M-RS	881-25R40M-RS	881-25R45M-RS

Material: verstärktes Polyamid, Schrauben aus rostfreiem Stahl, Muttern aus vernickeltem Messing, Nut DIN 6885

Eigenschaften:

- vollständig geschlossene Konstruktion, leichter zu reinigen und desinfizieren
- Schneller und leichter Austausch



Z	Ø OD mm	Ø P mm	M mm	S mm
17	103,9	105,47	70	55,9
19	117	117,34	70	61,9
21	129	129,26	85	67,8
23	142	141,21	90	73,8
25	154	153,21	90	79,8
27	166,8	165,2	100	85,8
29	178,5	177,24	110	91,8



Information about this product is only available on our Smart Guide™ website.



Gefräste Kettenantriebsräder – geteilt Festsitz

Z	Ø 18*	Ø 25	Ø 30	Ø 35	Ø 40	Ø 45
Artikelbezeichnung						
17	-	881-17R25M-DMS	881-17R30M-DMS	881-17R35M-DMS	881-17R40M-DMS	-
19	-	881-19R25M-DMS	881-19R30M-DMS	881-19R35M-DMS	881-19R40M-DMS	-
21	-	881-21R25M-DMS	881-21R30M-DMS	881-21R35M-DMS	881-21R40M-DMS	881-21R45M-DMS
23	-	881-23R25M-DMS	881-23R30M-DMS	881-23R35M-DMS	881-23R40M-DMS	881-23R45M-DMS
25	-	881-25R25M-DMS	881-25R30M-DMS	881-25R35M-DMS	881-25R40M-DMS	881-25R45M-DMS
27	-	881-27R25M-DMS	881-27R30M-DMS	881-27R35M-DMS	881-27R40M-DMS	-
29	-	881-29R25M-DMS	881-29R30M-DMS	881-29R35M-DMS	881-29R40M-DMS	-



Gefräste Umlenkkettenräder – geteilt

17	881-17R18M-RMS	881-17R25M-RMS	881-17R30M-RMS	881-17R35M-RMS	881-17R40M-RMS	-
19	881-19R18M-RMS	881-19R25M-RMS	881-19R30M-RMS	881-19R35M-RMS	881-19R40M-RMS	-
21	881-21R18M-RMS	881-21R25M-RMS	881-21R30M-RMS	881-21R35M-RMS	881-21R40M-RMS	-
23	881-23R18M-RMS	881-23R25M-RMS	881-23R30M-RMS	881-23R35M-RMS	881-23R40M-RMS	-
25	881-25R18M-RMS	881-25R25M-RMS	881-25R30M-RMS	881-25R35M-RMS	881-25R40M-RMS	-
27	881-27R18M-RMS	881-27R25M-RMS	881-27R30M-RMS	881-27R35M-RMS	881-27R40M-RMS	-
29	881-29R18M-RMS	881-29R25M-RMS	881-29R30M-RMS	881-29R35M-RMS	881-29R40M-RMS	-

Material: Polyamid, Schrauben aus rostfreiem Stahl, Muttern aus verzinktem Stahl, DIN 6885 Passfeder * einfache Bohrung

Ketten und Kettenräder	Gleitleisten	Halterungen und Zubehör für Seitenführung	Stellfüße
Modulbänder und Kettenräder	Ketten- und Bandrücklaufsysteme	Stützvorrichtungen für Rahmen und Gerüst	Lager
Kurven und gerade Führungen	Lösungen für Seitenführungen	Verschiedene Produkte	Weitere Hinweise

1 1 0 9 0 b

www.SystemPlastSmartGuide.com

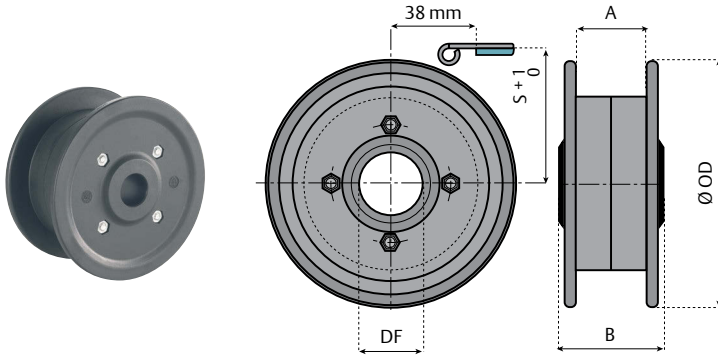
Umlenkrollen

Für Ketten 815VG TAB – 881 TAB – 8810 TAB – 8157 – 8257M – 8857M



Klicken Sie hier für weitere Hinweise.

Material: selbstschmierendes Polyamid, Schrauben aus verzinktem Stahl



Z	Ø OD mm	S mm
17	104,0	56,2
19	117,0	62,6
21	129,8	68,6
23	142,2	74,6
25	154,7	80,5
27	167,2	86,5
29	179,3	92,8

Spritzgegossene Umlenkrollen – einteilig Für TAB-Ketten				
A=59 / B=75				
Z	Ø 25	Ø 30	Ø 35	Ø 40
Artikelbezeichnung				
19	881T-19R25M-W	881T-19R30M-W	881T-19R35M-W	881T-19R40M-W
21	881T-21R25M-W	881T-21R30M-W	881T-21R35M-W	881T-21R40M-W
23	881T-23R25M-W	881T-23R30M-W	881T-23R35M-W	881T-23R40M-W
25	881T-25R25M-W	881T-25R30M-W	881T-25R35M-W	881T-25R40M-W



Siehe auch folgende Kettenräder und Umlenkrollen:

1 1 0 9 0 a



Siehe auch folgende Ketten:

881TAB - 8810 TAB

1 1 0 7 0 a

881TAB

1 1 0 7 0 b

8157

1 1 1 0 0 a

8857 M VG

1 1 1 6 0 a

8857 M

1 1 1 1 0 a

815 VG TAB

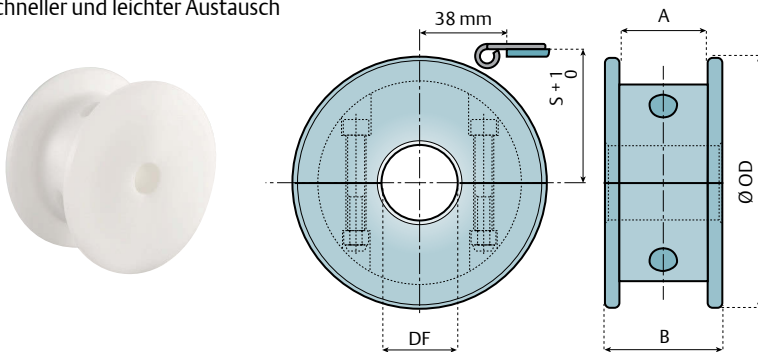
1 1 1 5 0 a

8257

1 1 3 1 0 a

Eigenschaften:

- vollständig geschlossene Konstruktion, leichter zu reinigen und desinfizieren
- wiederverwertbar
- Schneller und leichter Austausch



Informationen zu diesem Produkt sind nur auf unserer Smart Guide™-Website verfügbar.

Gefräste Umlenkrollen – geteilt Für TAB-Ketten					
A=60 / B=75					
Z	Ø 20	Ø 25	Ø 30	Ø 35	Ø 40
Artikelbezeichnung					
17	881T-17R20M-WMS	881T-17R25M-WMS	881T-17R30M-WMS	881T-17R35M-WMS	881T-17R40M-WMS
19	881T-19R20M-WMS	881T-19R25M-WMS	881T-19R30M-WMS	881T-19R35M-WMS	881T-19R40M-WMS
21	881T-21R20M-WMS	881T-21R25M-WMS	881T-21R30M-WMS	881T-21R35M-WMS	881T-21R40M-WMS
23	881T-23R20M-WMS	881T-23R25M-WMS	881T-23R30M-WMS	881T-23R35M-WMS	881T-23R40M-WMS
25	881T-25R20M-WMS	881T-25R25M-WMS	881T-25R30M-WMS	881T-25R35M-WMS	881T-25R40M-WMS
27	881T-27R20M-WMS	881T-27R25M-WMS	881T-27R30M-WMS	881T-27R35M-WMS	881T-27R40M-WMS
29	881T-29R20M-WMS	881T-29R25M-WMS	881T-29R30M-WMS	881T-29R35M-WMS	881T-29R40M-WMS



Auch erhältlich: geteilte Umlenkrollen. Siehe:

1 1 0 5 0 b

Material: Polyamid, Schrauben aus rostfreiem Stahl, Muttern aus verzinktem Stahl



Ketten und Kettenräder	Gleitleisten	Halterungen und Zubehör für Seitenführung	Stellfüße
Modulbänder und Kettenräder	Ketten- und Bandrücklaufsysteme	Stützvorrichtungen für Rahmen und Gerüst	Lager
Kurven und gerade Führungen	Lösungen für Seitenführungen	Verschiedene Produkte	Weitere Hinweise

1 1 0 9 0 c

www.SystemPlastSmartGuide.com

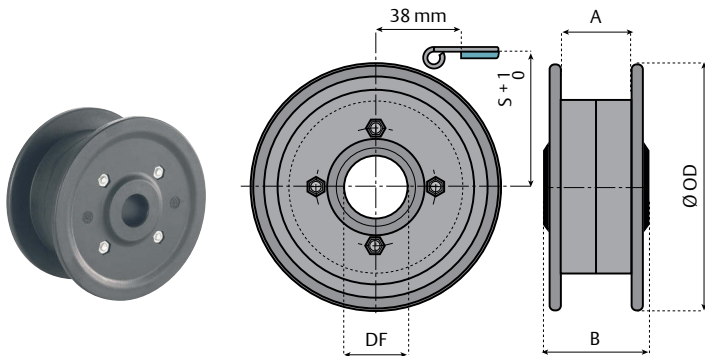
Umlenkrollen

Für Ketten 881 – 8810 – 881MO VG



Klicken Sie hier für weitere Hinweise.

Material: selbstschmierendes Polyamid, Schrauben aus verzinktem Stahl



A=44 / B=60				
Z	Ø 25	Ø 30	Ø 35	Ø 40
Artikelbezeichnung				
19	Für geteilte Umlenkrollen siehe: 1 1 0 5 0 a (min Z19 ist geeignet)			
21				
23				
25				

Z	Ø OD mm	S mm
19	117,0	62,6
21	129,8	68,6
23	142,2	74,6
25	154,7	80,5



Auch erhältlich: geteilte Umlenkrollen. Siehe: **1 1 0 5 0 b**

Anwendung: Kettenserie 881 – 8810

Siehe auch folgende Kettenräder und Umlenkrollen:

1 1 0 9 0 a

Siehe auch folgende Ketten:

881- 8810

1 1 0 8 0 a

881

1 1 0 7 0 b

881 MO VG

1 1 1 6 0 a



Informationen zu diesem Produkt sind nur auf unserer Smart Guide™-Website erhältlich.

Ketten und Kettenräder	Gleitleisten	Halterungen und Zubehör für Seitenführung	Stellfüße
Modulbänder und Kettenräder	Ketten- und Bandrücklaufsysteme	Stützvorrichtungen für Rahmen und Gerüst	Lager
Kurven und gerade Führungen	Lösungen für Seitenführungen	Verschiedene Produkte	Weitere Hinweise

11090d

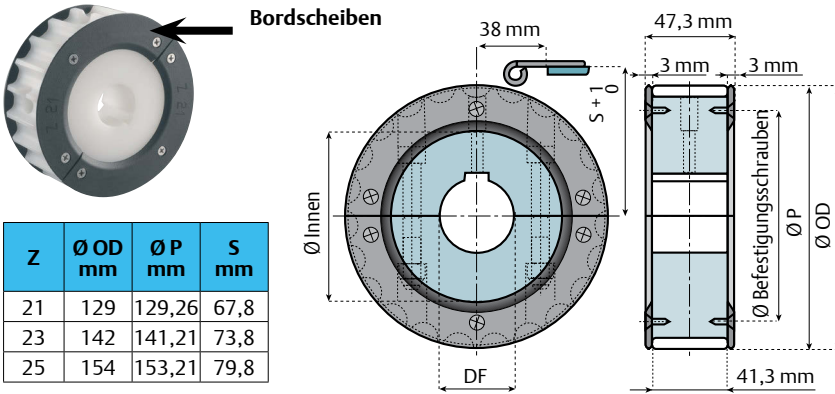
Kettenräder

www.SystemPlastSmartGuide.com

Für Ketten 812 – 815 – 815VG – 881M – 881MO



Klicken Sie hier für weitere Hinweise.



Z	Ø OD mm	Ø P mm	S mm
21	129	129,26	67,8
23	142	141,21	73,8
25	154	153,21	79,8

Z	Gefräste Kettenantriebsräder – geteilt Festsitz				
	Ø 18*	Ø 25	Ø 30	Ø 35	Ø 40
	Artikelbezeichnung				
21	815-21R18M-DMSF	815-21R25M-DMSF	815-21R30M-DMSF	815-21R35M-DMSF	815-21R40M-DMSF
23	815-23R18M-DMSF	815-23R25M-DMSF	815-23R30M-DMSF	815-23R35M-DMSF	815-23R40M-DMSF
25	815-25R18M-DMSF	815-25R25M-DMSF	815-25R30M-DMSF	815-25R35M-DMSF	815-25R40M-DMSF

Lose Bordscheiben		
Schwarz	Ø Innen	Ø Befestigungsschraube
GRING-129-79-3	79	104
GRING-142-92-3	92	116
GRING-154-104-3	104	128

Material: Polyamid, Schrauben aus rostfreiem Stahl, Muttern aus verzinktem Stahl, DIN 6885 Passfeder
*einfache Bohrung (ohne Nut)

Material: verstärktes Polyamid, Schrauben aus rostfreiem Stahl
Lieferumfang: 4 Segmente und 12 Schrauben

Siehe auch folgende Ketten:

- 812-815
- 11020a
- 11030a
- 11030b

Siehe auch Kettenräder und Umlenkrollen:

- 11040a
- 11040b
- 11050a
- 11050b

- 881M - 881MO
- 11060a



Informationen zu diesem Produkt sind nur auf unserer Smart Guide™-Website erhältlich.

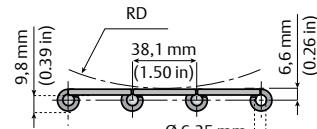
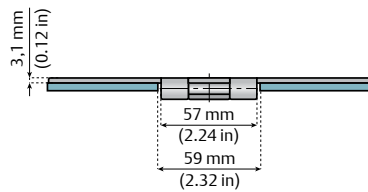
Ketten und Kettenräder	Gleitleisten	Halterungen und Zubehör für Seitenführung	Stellfüße
Modulbänder und Kettenräder	Ketten- und Bandrücklaufsysteme	Stützvorrichtungen für Rahmen und Gerüst	Lager
Kurven und gerade Führungen	Lösungen für Seitenführungen	Verschiedene Produkte	Weitere Hinweise

11100a

8157

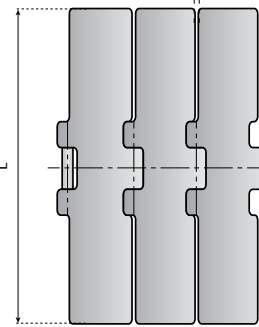
www.SystemPlastSmartGuide.com

Geradgängige Ketten mit Einzelscharnier für hohe Belastungen



Extra plus HB
Bolzen aus vakuumgehärtetem, rostfreiem Stahl

Seitencode: **711170a**



LAUFRICHTUNG →



Klicken Sie hier für weitere Hinweise.

Andere Versionen 8157:
VG
Gummioberfläche



Vorteile:

- hohe Stärke
- hilft bei der Standardisierung Ihrer Förderanlagen
- Dieselbe Scharnierbreite ist in vielen Kettentypen, sowohl Stahl als auch Kunststoff, erhältlich – auch LBP-Ketten und Ketten mit Gummioberfläche

Artikelbezeichnung	Material	Max. Betriebslast		Finish μm	Breite L		G mm		RD		Gewicht	
		N	lbs		mm	Zoll	mm	Zoll	mm	Zoll	Kg/m	lbs/ft.
SSE8157-K750	Extra plus	10400	2340	0,3	190,5	7 ½	1,8	0,07	150	5,9	5,6	3,8
SSE8157-K750HB	Extra plus HB											

Standardlänge: 80 Teilungen (10 ft. – 3,05 m)

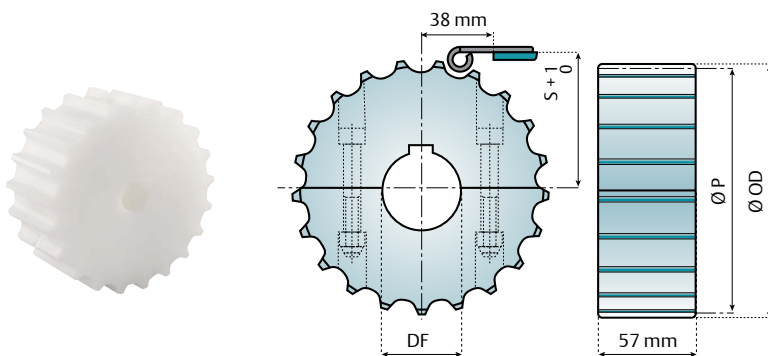
Bruchlast gemäß Norm ISO 4348 – DIN 8153

Kettenräder und Umlenkrollen

Für Ketten 8157 – 8857M – 8857M VG – 8157VG – 8157TAB VG

Eigenschaften:

- vollständig geschlossene Konstruktion, leichter zu reinigen und desinfizieren
- Schneller und leichter Austausch
- wiederverwertbar, für Umlenkrollen



8857 M

111110a

8857 M VG

111160a

8157VG

111180a



Siehe auch Kettenräder und Umlenkrollen:

111000b

Informationen zu diesem Produkt sind nur auf unserer Smart Guide™-Website verfügbar.



Klicken Sie hier für weitere Hinweise.



Informationen zu diesem Produkt sind nur auf unserer Smart Guide™-Website verfügbar.

Gefräste Kettenantriebsräder – geteilt Festsitz

Z	Ø 25	Ø 30	Ø 35	Ø 40
	Artikelbezeichnung			
17	8157-17R25M-DMS	8157-17R30M-DMS	8157-17R35M-DMS	8157-17R40M-DMS
19	8157-19R25M-DMS	8157-19R30M-DMS	8157-19R35M-DMS	8157-19R40M-DMS
21	8157-21R25M-DMS	8157-21R30M-DMS	8157-21R35M-DMS	8157-21R40M-DMS
23	8157-23R25M-DMS	8157-23R30M-DMS	8157-23R35M-DMS	8157-23R40M-DMS
25	8157-25R25M-DMS	8157-25R30M-DMS	8157-25R35M-DMS	8157-25R40M-DMS
27	8157-27R25M-DMS	8157-27R30M-DMS	8157-27R35M-DMS	8157-27R40M-DMS
29	8157-29R25M-DMS	8157-29R30M-DMS	8157-29R35M-DMS	8157-29R40M-DMS

Z	Ø OD mm	Ø P mm	S mm
17	103,9	105,47	55,9
19	117	117,34	61,9
21	129	129,26	67,8
23	142	141,21	73,8
25	154	153,21	79,8
27	166,8	165,2	85,8
29	178,5	177,24	91,8



Auch erhältlich: geteilte Umlenkrollen. Siehe:

111090b

Material: Polyamid, Schrauben aus rostfreiem Stahl, Muttern aus verzinktem Stahl, DIN 6885 Passfeder

Ketten und Kettenräder	Gleitleisten	Halterungen und Zubehör für Seitenführung	Stellfüße
Modulbänder und Kettenräder	Ketten- und Bandrücklaufsysteme	Stützvorrichtungen für Rahmen und Gerüst	Lager
Kurven und gerade Führungen	Lösungen für Seitenführungen	Verschiedene Produkte	Weitere Hinweise

1 1 1 0 0 b

www.SystemPlastSmartGuide.com

Kettenräder

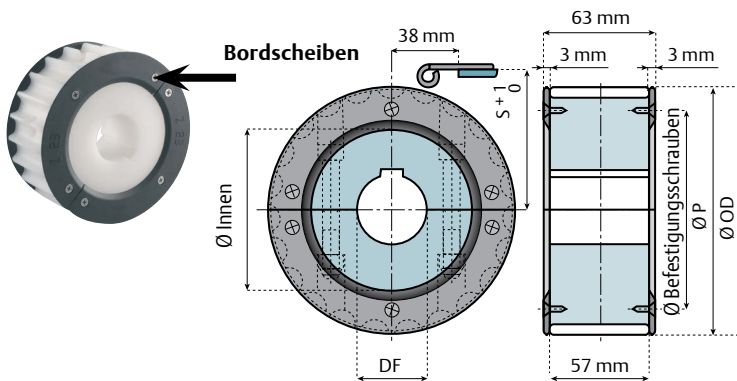
Für Ketten 8157 – 8857M



Klicken Sie hier für weitere Hinweise.

Eigenschaften:

- vollständig geschlossene Konstruktion, leichter zu reinigen und zu desinfizieren
- Komplett mit Bordscheiben



Z	Ø OD mm	Ø P mm	S mm
21	129	129,26	67,8
23	142	141,21	73,8
25	154	153,21	79,8

Gefräste Kettenantriebsräder – geteilt Festsitz					
Z	Ø 18*	Ø 25	Ø 30	Ø 35	Ø 40
Artikelbezeichnung					
21	8157-21R18M-DMSF	8157-21R25M-DMSF	8157-21R30M-DMSF	8157-21R35M-DMSF	8157-21R40M-DMSF
23	8157-23R18M-DMSF	8157-23R25M-DMSF	8157-23R30M-DMSF	8157-23R35M-DMSF	8157-23R40M-DMSF
25	8157-25R18M-DMSF	8157-25R25M-DMSF	8157-25R30M-DMSF	8157-25R35M-DMSF	8157-25R40M-DMSF



Material: Polyamid, Schrauben aus rostfreiem Stahl, Muttern aus verzinktem Stahl, DIN 6885 Passfeder
*einfache Bohrung (ohne Nut)



Siehe auch folgende Ketten:

8157 **1 1 1 0 0 a** **8857 M** **1 1 1 1 0 a** **8857 M VG** **1 1 1 6 0 a**

Siehe auch Kettenräder und Umlenkrollen:

1 1 1 0 0 a



Informationen zu diesem Produkt sind nur auf unserer Smart Guide™-Website verfügbar.

Ketten und Kettenräder	Gleitleisten	Halterungen und Zubehör für Seitenführung	Stellfüße
Modulbänder und Kettenräder	Ketten- und Bandrücklaufsysteme	Stützvorrichtungen für Rahmen und Gerüst	Lager
Kurven und gerade Führungen	Lösungen für Seitenführungen	Verschiedene Produkte	Weitere Hinweise

11110a

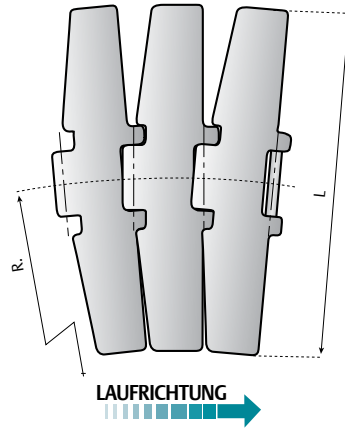
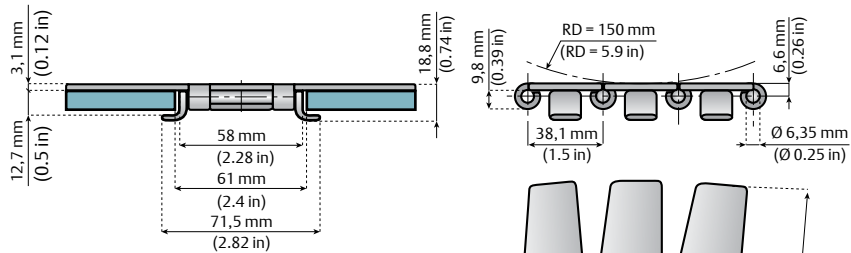
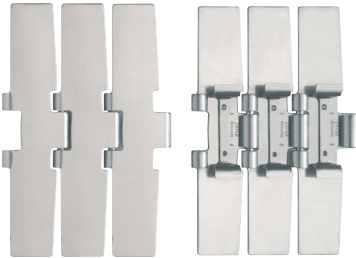
8857 TAB

www.SystemPlastSmartGuide.com

Kurvengängige Ketten für hohe Belastungen



Klicken Sie hier für weitere Hinweise.



Extra plus HB
Vakuumgehärtete Bolzen aus rostfreiem Stahl

Seitencode: **711170a**

11040b

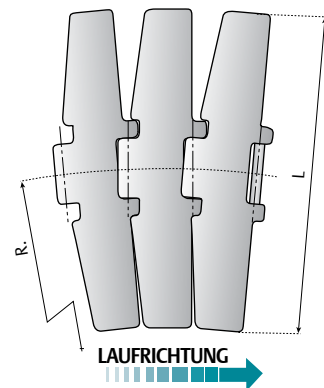
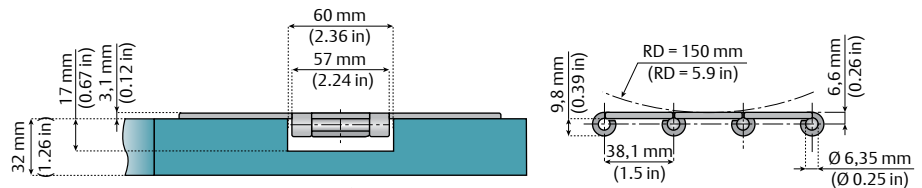
Advantages:
High strength

Artikelbezeichnung	Material	Max. Betriebslast		Finish μm	Breite L		R min.		Gewicht	
		N	lbs		mm	Zoll	mm	Zoll	Kg/m	lbs/ft.
SSE8857TAB-K750	Extra plus	10400	2340	0,3	190,5	7 ½	750	29.5	6,1	4.1
SSE8857TAB-K750HB	Extra plus HB									

Standard length: 80 pitches (10 ft. - 3,05 m)

8857M

Kurvengängige Ketten für Magnetsystem und hohe Belastungen



Extra plus HB
Vakuumgehärtete Bolzen aus rostfreiem Stahl

Seitencode: **711170a**



Informationen zu diesem Produkt sind nur auf unserer Smart Guide™-Website verfügbar.

Andere Versionen 8857M:

VG
Gummioberfläche



Vorteile:

- alle Vorteile des Magnetsystems
- hohe Stärke
- hilft bei der Standardisierung Ihrer Förderanlagen
- Dieselbe Scharnierbreite ist in vielen Kettentypen, sowohl Stahl als auch Kunststoff, erhältlich – auch LBP-Ketten und Ketten mit Gummioberfläche.

111100a

50060a

Artikelbezeichnung	Material	Max. Betriebslast		Finish μm	Breite L		R min.		Gewicht	
		N	lbs		mm	Zoll	mm	Zoll	Kg/m	lbs/ft.
SSE8857M-K750	Extra plus	10400	2340	0,3	190,5	7 ½	750	29.5	5,3	3.6
SSE8857M-K750HB	Extra plus HB									

Standardlänge: 80 Teilungen (10 ft. - 3,05 m)

Bruchlast gemäß Norm ISO 4348 – DIN 8153

Ketten und Kettenräder	Gleitleisten	Halterungen und Zubehör für Seitenführung	Stellfüße
Modulbänder und Kettenräder	Ketten- und Bandrücklaufsysteme	Stützvorrichtungen für Rahmen und Gerüst	Lager
Kurven und gerade Führungen	Lösungen für Seitenführungen	Verschiedene Produkte	Weitere Hinweise

11120a

800 - 802 - 805

www.SystemPlastSmartGuide.com

Geradgängige Ketten mit Doppelscharnier

Extra plus HB
Vakuumgehärtete Bolzen aus rostfreiem Stahl

Seitencode: **711170a**

Bolzen aus gehärtetem, rostfreiem Stahl
Austenitischer rostfreier Stahl:

11030b

LAUFRICHTUNG →



Klicken Sie hier für weitere Hinweise.

Andere Versionen 805:

VG
Gummioberfläche



Informationen Produkt sind nur auf unserer Smart Guide™-Website erhältlich.

Vorteile:

- sehr hohe Stärke
- für hochbelastete Anwendungen

Artikelbezeichnung	Material	Max. Betriebslast		Finish μm	Breite L		G		RD		Gewicht	
		N	lbs		mm	Zoll	mm	Zoll	mm	Zoll	Kg/m	lbs/ft.
SS802-K750	STANDARD	10300	2620	0,6	190,5	7 ½	1,8	0,07	150	5,9	5,8	3,9
SSE805-K750	Extra plus	15000	3370	0,3	190,5	7 ½	1,8	0,07	150	5,9	5,8	3,9
SSER805-K750							2,8	0,11	75	2,9	5,7	3,8
SSE805-K750HB	Extra plus HB	15000	3370				1,8	0,07	150	5,9	5,8	3,9

Kettenräder

800 - 802 - 805 - 821



Klicken Sie hier für weitere Hinweise.

Eigenschaften:

- Vollständig geschlossene Konstruktion, leichter zu reinigen und desinfizieren
- Schneller und leichter Austausch

Für Ketten 821:



11320a

Gefräste Kettenantriebsräder – geteilt					
Festsitz					
Z	Ø 18*	Ø 25	Ø 30	Ø 35	Ø 40
	Artikelbezeichnung				
19	-	800-19R25M-DMS	800-19R30M-DMS	800-19R35M-DMS	800-19R40M-DMS
21	-	800-21R25M-DMS	800-21R30M-DMS	800-21R35M-DMS	800-21R40M-DMS
23	-	800-23R25M-DMS	800-23R30M-DMS	800-23R35M-DMS	800-23R40M-DMS
25	-	800-25R25M-DMS	800-25R30M-DMS	800-25R35M-DMS	800-25R40M-DMS
27	-	800-27R25M-DMS	800-27R30M-DMS	800-27R35M-DMS	800-27R40M-DMS
29	-	800-29R25M-DMS	800-29R30M-DMS	800-29R35M-DMS	800-29R40M-DMS

Gefräste Umlenkkettenräder – geteilt					
19	800-19R18M-RMS	800-19R25M-RMS	800-19R30M-RMS	800-19R35M-RMS	800-19R40M-RMS
21	800-21R18M-RMS	800-21R25M-RMS	800-21R30M-RMS	800-21R35M-RMS	800-21R40M-RMS
23	800-23R18M-RMS	800-23R25M-RMS	800-23R30M-RMS	800-23R35M-RMS	800-23R40M-RMS
25	800-25R18M-RMS	800-25R25M-RMS	800-25R30M-RMS	800-25R35M-RMS	800-25R40M-RMS
27	800-27R18M-RMS	800-27R25M-RMS	800-27R30M-RMS	800-27R35M-RMS	800-27R40M-RMS
29	800-29R18M-RMS	800-29R25M-RMS	800-29R30M-RMS	800-29R35M-RMS	800-29R40M-RMS



Siehe auch Kettenräder und Umlenkrollen:

11120b

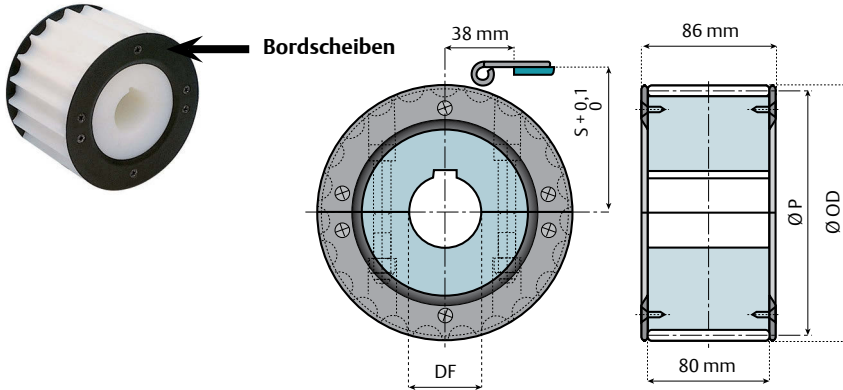
Z	Ø OD mm	Ø P mm	S mm
19	117	117,34	61,9
21	129	129,26	67,8
23	142	141,21	73,8
25	154	153,21	79,8
27	166,8	165,2	85,8
29	178,5	177,24	91,8

Material: Polyamid, Schrauben aus rostfreiem Stahl, Muttern aus vernickeltem Messing, Nut DIN 6885. * einfache Bohrung

Ketten und Kettenräder	Gleitleisten	Halterungen und Zubehör für Seitenführung	Stellfüße
Modulbänder und Kettenräder	Ketten- und Bandrücklaufsysteme	Stützvorrichtungen für Rahmen und Gerüst	Lager
Kurven und gerade Führungen	Lösungen für Seitenführungen	Verschiedene Produkte	Weitere Hinweise

Eigenschaften:

- Vollständig geschlossene Konstruktion, leichter zu reinigen und zu desinfizieren
- Schneller und leichter Austausch
- Geteilte Bordscheiben



Informationen
Produkt sind nur auf unserer
Smart Guide™-Website erhältlich.

Gefräste Kettenantriebsräder – geteilt Festsitz

Z	Ø 18*	Ø 25	Ø 30	Ø 35	Ø 40
	Artikelbezeichnung				
21	800-21R18M-DMSF	800-21R25M-DMSF	800-21R30M-DMSF	800-21R35M-DMSF	800-21R40M-DMSF
23	800-23R18M-DMSF	800-23R25M-DMSF	800-23R30M-DMSF	800-23R35M-DMSF	800-23R40M-DMSF
25	800-25R18M-DMSF	800-25R25M-DMSF	800-25R30M-DMSF	800-25R35M-DMSF	800-25R40M-DMSF

Z	Ø OD mm	Ø P mm	S mm
21	129	129,26	67,8
23	142	141,21	73,8
25	154	153,21	79,8

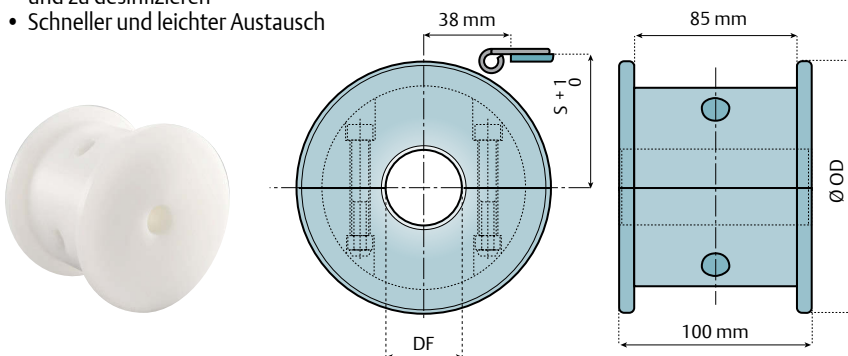
Material: Polyamid, Schrauben aus rostfreiem Stahl, Muttern aus verzinktem Stahl, DIN 6885 Passfeder
*einfache Bohrung (ohne Nut)

Umlenkrollen

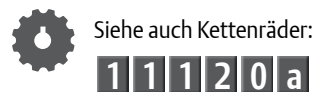
Für Ketten 800 – 802 – 805 – 805VG

Eigenschaften:

- Vollständig geschlossene Konstruktion, leichter zu reinigen und zu desinfizieren
- Schneller und leichter Austausch



Informationen
Klicken Sie hier für
weitere Hinweise.



Gefräste Umlenkrollen – geteilt

Z	Ø 20	Ø 25	Ø 30	Ø 35	Ø 40
	Artikelbezeichnung				
19	800-19R20M-WMS	800-19R25M-WMS	800-19R30M-WMS	800-19R35M-WMS	800-19R40M-WMS
21	800-21R20M-WMS	800-21R25M-WMS	800-21R30M-WMS	800-21R35M-WMS	800-21R40M-WMS
23	800-23R20M-WMS	800-23R25M-WMS	800-23R30M-WMS	800-23R35M-WMS	800-23R40M-WMS
25	800-25R20M-WMS	800-25R25M-WMS	800-25R30M-WMS	800-25R35M-WMS	800-25R40M-WMS
27	800-27R20M-WMS	800-27R25M-WMS	800-27R30M-WMS	800-27R35M-WMS	800-27R40M-WMS
29	800-29R20M-WMS	800-29R25M-WMS	800-29R30M-WMS	800-29R35M-WMS	800-29R40M-WMS

Z	Ø OD mm	S mm
19	117	62,6
21	129,8	68,6
23	142,2	74,6
25	154,7	80,5
27	167,2	86,5
29	179,3	92,8

Material: Polyamid, Schrauben aus rostfreiem Stahl, Muttern aus verzinktem Stahl

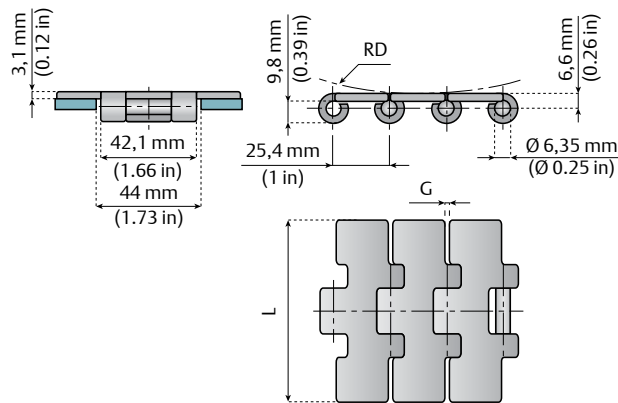
Ketten und Kettenräder	Gleitleisten	Halterungen und Zubehör für Seitenführung	Stellfüße
Modulbänder und Kettenräder	Ketten- und Bandrücklaufsysteme	Stützvorrichtungen für Rahmen und Gerüst	Lager
Kurven und gerade Führungen	Lösungen für Seitenführungen	Verschiedene Produkte	Weitere Hinweise

11130a

515

www.SystemPlastSmartGuide.com

Geradgängige Ketten mit Einzelscharnier (Teilung 1" – 25,4 mm)



Klicken Sie hier für weitere Hinweise.

Vorteile:

- kleine Teilung bietet kurze Produkttransfers

Artikelbezeichnung	Material	Max. Betriebslast		Finish µm	Breite L		G		RD		Gewicht	
		N	lbs		mm	Zoll	mm	Zoll	mm	Zoll	Kg/m	lbs/ft.
SSE515-K217	EXTRA	5.200	1170	0,3	55,0	2 1/64	1,6	0.06	100	3.9	2,3	1.5
SSE515-K236					60,0	2 27/64					2,4	1.6
SSE515-K250					63,5	2 1/2					2,5	1.7
SSE515-K283					72,0	2 27/32					2,7	1.8
SSE515-K325					82,5	3 1/2					2,9	2.0
SSE515-K350					88,9	3 1/2					3,0	2.0
SSE515-K400					101,6	4					3,3	2.2

Standardlänge: 120 Teilungen (10 ft. – 3,05 m)

Bruchlast gemäß der Norm ISO 4348 – DIN 8153

Umlenkrollen

515

Eigenschaften:

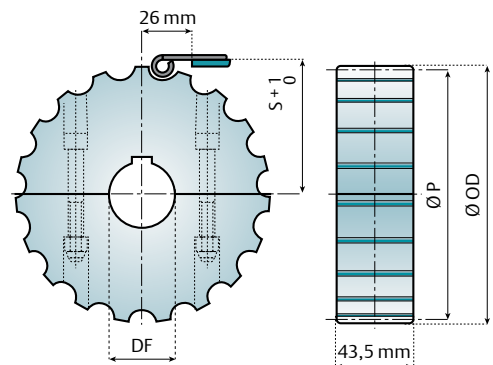
- Vollständig geschlossene Konstruktion, leichter zu reinigen und zu desinfizieren
- Schneller und leichter Austausch



Klicken Sie hier für weitere Hinweise.

Z	Gefräste Kettenantriebsräder – geteilt			
	Ø 18*	Ø 25	Ø 30	Ø 40
	Artikelbezeichnung			
13	-	515-13R25M-DMS	515-13R30M-DMS	515-13R40M-DMS
15	-	515-15R25M-DMS	515-15R30M-DMS	515-15R40M-DMS
17	-	515-17R25M-DMS	515-17R30M-DMS	515-17R40M-DMS
18	-	515-18R25M-DMS	515-18R30M-DMS	515-18R40M-DMS
19	-	515-19R25M-DMS	515-19R30M-DMS	515-19R40M-DMS
21	-	515-21R25M-DMS	515-21R30M-DMS	515-21R40M-DMS
23	-	515-23R25M-DMS	515-23R30M-DMS	515-23R40M-DMS
25	-	515-25R25M-DMS	515-25R30M-DMS	515-25R40M-DMS

Z	Gefräste Umlenkkettenräder – geteilt			
	Ø P mm	Ø OD mm	S mm	
13	108,0	106,1	57,2	
15	124,0	122,2	65,2	
17	138,2	138,2	72,3	
18	146,3	146,4	76,4	
19	154,3	155,7	80,4	
21	170,4	173,0	88,4	
23	186,5	190,0	96,5	
25	202,7	204,0	104,6	



Z	Ø P mm	Ø OD mm	S mm
13	108,0	106,1	57,2
15	124,0	122,2	65,2
17	138,2	138,2	72,3
18	146,3	146,4	76,4
19	154,3	155,7	80,4
21	170,4	173,0	88,4
23	186,5	190,0	96,5
25	202,7	204,0	104,6



Material: Polyamid, Schrauben aus rostfreiem Stahl, Muttern aus verzinktem Stahl, DIN 6885 Passfeder *einfache Bohrung

Ketten und Kettenräder	Gleitleisten	Halterungen und Zubehör für Seitenführung	Stellfüße
Modulbänder und Kettenräder	Ketten- und Bandrücklaufsysteme	Stützvorrichtungen für Rahmen und Gerüst	Lager
Kurven und gerade Führungen	Lösungen für Seitenführungen	Verschiedene Produkte	Weitere Hinweise

1 1 1 4 0 a

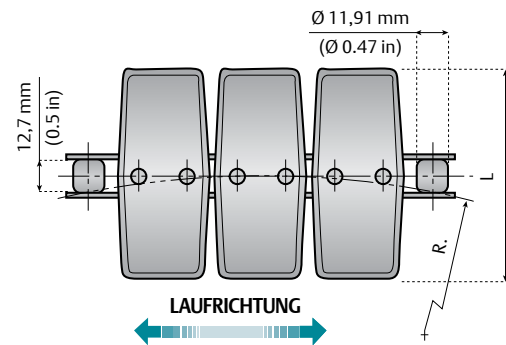
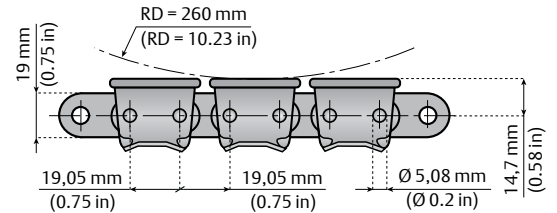
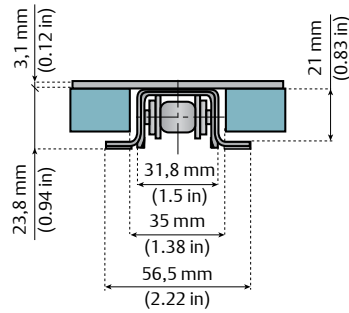
1874

www.SystemPlastSmartGuide.com

Kurvengängige Plattenkette mit Rollenkette (Teilung ¾" – 19,05 mm)



Klicken Sie hier für weitere Hinweise.



Vorteile:

- Hohe Geschwindigkeiten
- sehr hohe Lasten
- Lange Förderstrecken
- Platten abnehmbar
- Abnehmbare Platten
- keine Längenausdehnung der Kette



5 0 1 6 0 a

Artikelbezeichnung	Material		Max. Betriebslast		Finish µm	Breite L		R min.		Gewicht	
	Platten	Rollenkette	N	lbs		mm	Zoll	mm	Zoll	Kg/m	lbs/ft.
1874TAB-K325	C45	C45	27000	6080	0,6	82,5	3 ¼	380	15	4,2	2.8
1874SS-TAB-K325	EXTRA	Austenitisch	21000	4730							
1874A-TAB-K325		C45	27000	6080							

Standardlänge: 160 Teilungen (10 ft. – 3,05 m)

Bruchlast gemäß der Norm ISO 4348 – DIN 8153

Ketten und Kettenräder	Gleitleisten	Halterungen und Zubehör für Seitenführung	Stellfüße
Modulbänder und Kettenräder	Ketten- und Bandrücklaufsysteme	Stützvorrichtungen für Rahmen und Gerüst	Lager
Kurven und gerade Führungen	Lösungen für Seitenführungen	Verschiedene Produkte	Weitere Hinweise

11150a

815 VG - 815 VG TAB

www.SystemPlastSmartGuide.com

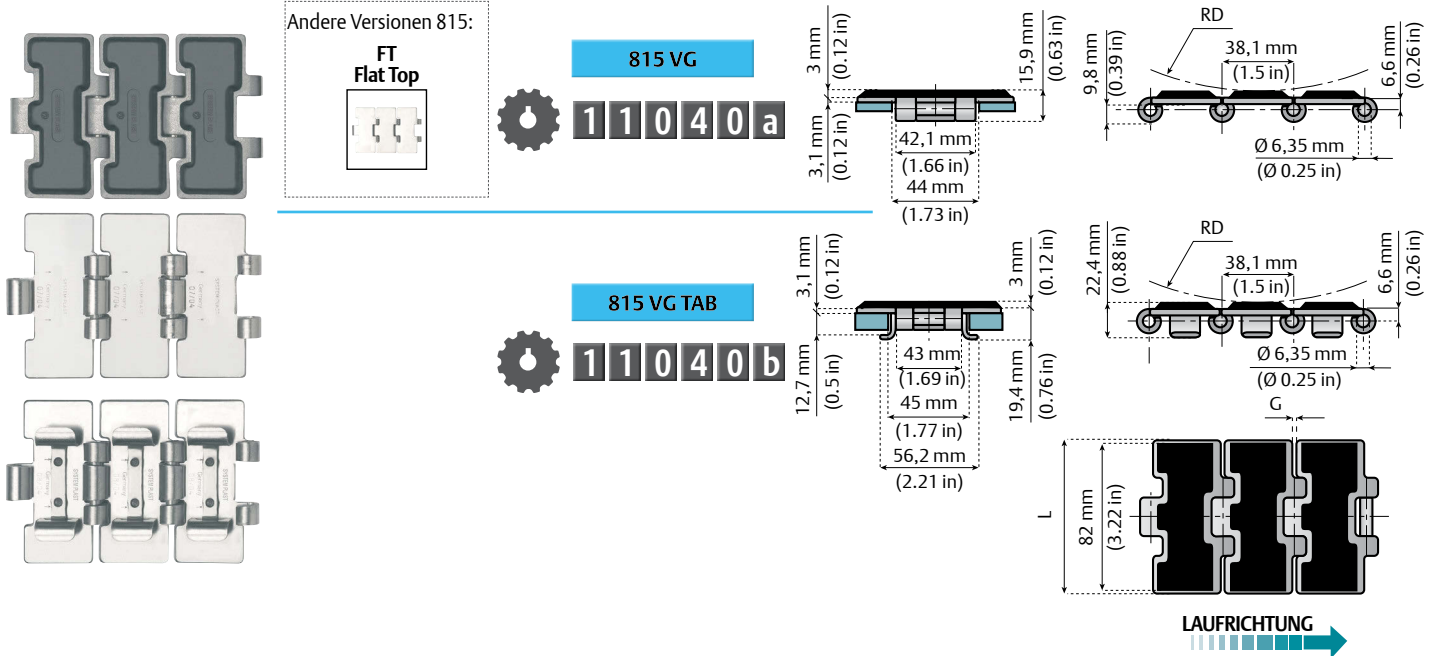
Geradgängige Ketten mit gummierter Oberfläche

Eigenschaften:

Kette mit Flat Top mit vulkanisiertem NBR-Gummi
 TABs ermöglichen besseres Gleiten im Rücklauf



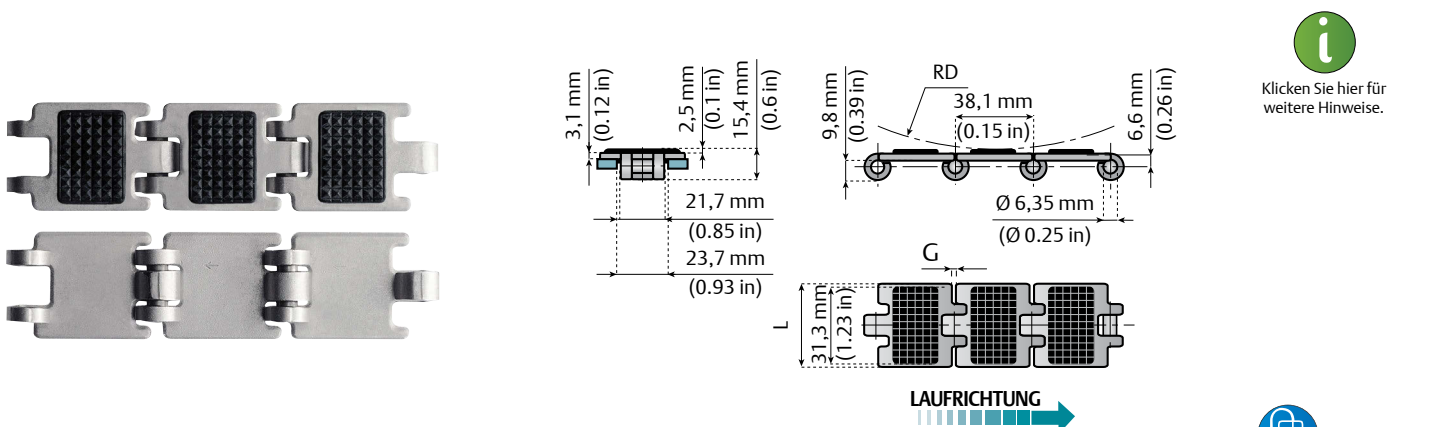
Klicken Sie hier für weitere Hinweise.



Artikelbezeichnung	Material		Max. Betriebslast		Breite L		G		RD		Gewicht	
	Kette	Gummi	N	lbs	mm	Zoll	mm	Zoll	mm	Zoll	Kg/m	lbs/ft.
SSER815-K325HBVG	Extra plus HB	NBR	6000	1350	82,5	3 ¼	2,8	0.11	75	2.9	2,8	1.9
SSER815TAB-K325HBVG											3,4	2.3

814 VG

Geradgängige Ketten mit gummierter Oberfläche



Klicken Sie hier für weitere Hinweise.

Eigenschaften:

Kette mit Flat Top mit vulkanisiertem NBR-Gummi

11150b

Informationen zu diesem Produkt sind nur auf unserer Smart Guide™-Website verfügbar.

Artikelbezeichnung	Material		Max. Betriebslast		Breite L		G		RD		Gewicht	
	Kette	Gummi	N	lbs	mm	Zoll	mm	Zoll	mm	Zoll	Kg/m	lbs/ft.
SSER814-K125VG	Extra plus	NBR	4000	900	31,8	1 ¼	2,8	0.11	75	2.9	1,2	0.8

Standardlänge: 80 Teilungen (10 ft. – 3,05 m)

Bruchlast gemäß Norm ISO 4348 – DIN 8153

Ketten und Kettenräder	Gleitleisten	Halterungen und Zubehör für Seitenführung	Stellfüße
Modulbänder und Kettenräder	Ketten- und Bandrücklaufsysteme	Stützvorrichtungen für Rahmen und Gerüst	Lager
Kurven und gerade Führungen	Lösungen für Seitenführungen	Verschiedene Produkte	Weitere Hinweise

1 1 1 5 0 b

Kettenräder und Umlenkrollen

www.SystemPlastSmartGuide.com

Für Ketten 814 VG

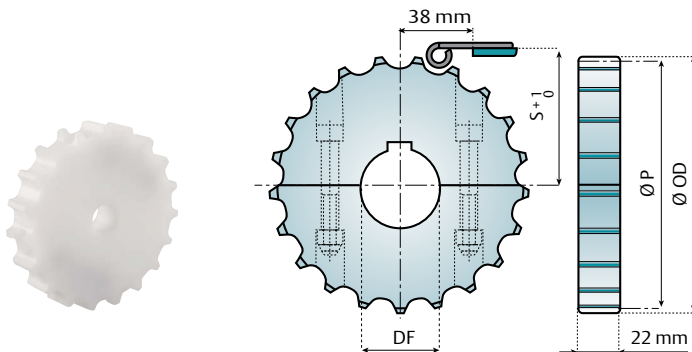


Klicken Sie hier für weitere Hinweise.

Eigenschaften:

- Vollständig geschlossene Konstruktion, leichter zu reinigen und zu desinfizieren
- Schneller und leichter Austausch

814 VG MINI
1 1 1 5 0 a



Z	Ø OD mm	Ø P mm	S mm
19	117	117,34	61,9
21	129	129,26	67,8
23	142	141,21	73,8
25	154	153,21	79,8

Für Ketten 814 VG MINI

Z	Ø 25	Ø 30	Ø 35	Ø 40
	Artikelbezeichnung			
19	814-19R25M-DMS	814-19R30M-DMS	814-19R35M-DMS	814-19R40M-DMS
21	814-21R25M-DMS	814-21R30M-DMS	814-21R35M-DMS	814-21R40M-DMS
23	814-23R25M-DMS	814-23R30M-DMS	814-23R35M-DMS	814-23R40M-DMS
25	814-25R25M-DMS	814-25R30M-DMS	814-25R35M-DMS	814-25R40M-DMS

Material: Polyamid, Schrauben aus rostfreiem Stahl, Muttern aus verzinktem Stahl, DIN 6885 Passfeder. * einfache Bohrung

Z	Ø 18*	Ø 25	Ø 30	Ø 35	Ø 40
	Artikelbezeichnung				
19	814-19R18M-RMS	814-19R25M-RMS	814-19R30M-RMS	814-19R35M-RMS	814-19R40M-RMS
21	814-21R18M-RMS	814-21R25M-RMS	814-21R30M-RMS	814-21R35M-RMS	814-21R40M-RMS
23	814-23R18M-RMS	814-23R25M-RMS	814-23R30M-RMS	814-23R35M-RMS	814-23R40M-RMS
25	814-25R18M-RMS	814-25R25M-RMS	814-25R30M-RMS	814-25R35M-RMS	814-25R40M-RMS

Material: Polyamid, Schrauben aus rostfreiem Stahl, Muttern aus verzinktem Stahl. * einfache Bohrung

Ketten und Kettenräder	Gleitleisten	Halterungen und Zubehör für Seitenführung	Stellfüße
Modulbänder und Kettenräder	Ketten- und Bandrücklaufsysteme	Stützvorrichtungen für Rahmen und Gerüst	Lager
Kurven und gerade Führungen	Lösungen für Seitenführungen	Verschiedene Produkte	Weitere Hinweise

11160a

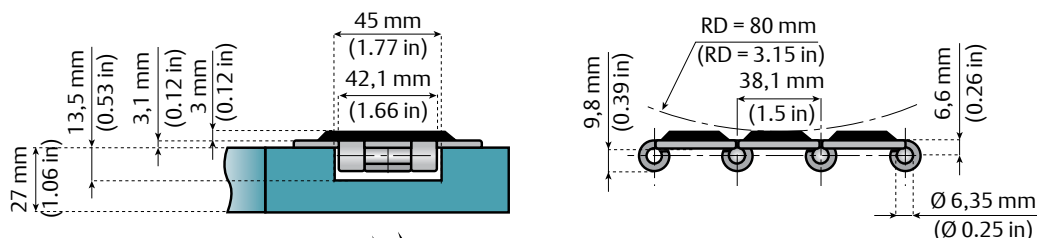
www.SystemPlastSmartGuide.com

881 MO VG

Kurvengängige Ketten mit gummierter Oberfläche für Magnetkurven



Klicken Sie hier für weitere Hinweise.

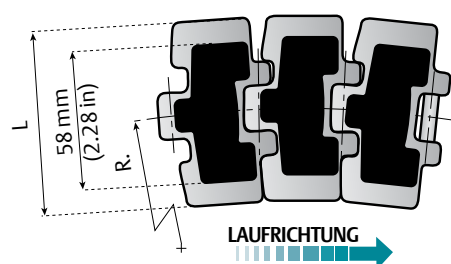
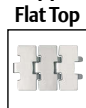


Eigenschaften:

- kurvengängige Ketten mit vulkanisiertem NBR-Gummi
- alle Vorteile des Magnetsystems
- hohe Stärke

Andere Versionen 881MO:

FT Flat Top



11090a



50010a

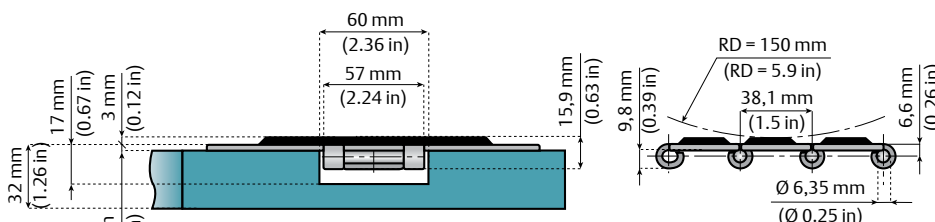
Artikelbezeichnung	Material		Max. Betriebslast		Breite L		R min.		Gewicht	
	Kette	Gummi	N	lbs	mm	Zoll	mm	Zoll	Kg/m	lbs/ft.
SSE881MO-K325VG	Extra plus	NBR	6000	1350	82,5	3 ¼	500	19.7	2,6	1.7

8857 M VG

Kurvengängige Ketten mit gummierter Oberfläche für Magnetkurven



Klicken Sie hier für weitere Hinweise.



Eigenschaften:

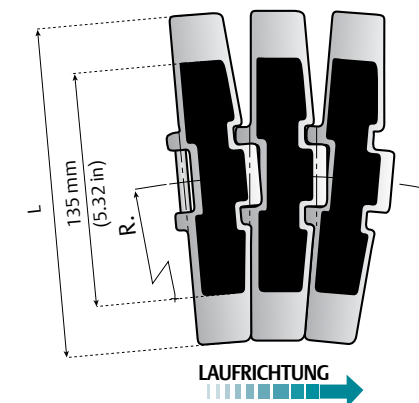
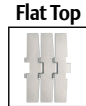
- kurvengängige Ketten mit vulkanisiertem NBR-Gummi

Vorteile:

- alle Vorteile des Magnetsystems
- hohe Stärke
- hilft bei der Standardisierung Ihrer Förderanlagen
- Dieselbe Scharnierbreite ist in vielen Kettentypen, sowohl Stahl als auch Kunststoff, erhältlich – auch LBP-Ketten.

Andere Versionen 8857M:

FT Flat Top



Informationen zu diesem Produkt sind nur auf unserer Smart Guide™-Website verfügbar.

Extra plus HB

Vakuumgehärtete Bolzen aus rostfreiem Stahl



50060a



11100a

Seitencode: **711170a**

Artikelbezeichnung	Material		Max. Betriebslast		Breite L		R min.		Gewicht	
	Kette	Gummi	N	lbs	mm	Zoll	mm	Zoll	Kg/m	lbs/ft.
SSE8857M-K750HBVG	Extra plus HB	NBR	10400	2340	190,5	7 ½	750	29.5	5,7	3.8

Standardlänge: 80 Teilungen (10 ft. – 3,05 m)

Bruchlast gemäß Norm ISO 4348 – DIN 8153

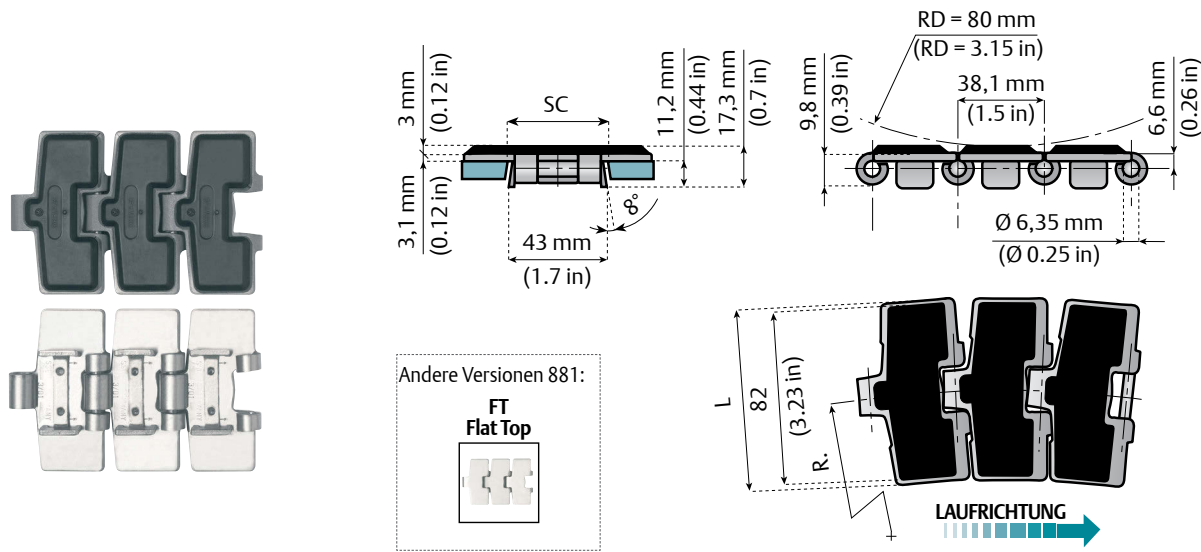
Ketten und Kettenräder	Gleitleisten	Halterungen und Zubehör für Seitenführung	Stellfüße
Modulbänder und Kettenräder	Ketten- und Bandrücklaufsysteme	Stützvorrichtungen für Rahmen und Gerüst	Lager
Kurven und gerade Führungen	Lösungen für Seitenführungen	Verschiedene Produkte	Weitere Hinweise

11170a

881 VG

www.SystemPlastSmartGuide.com

Kurvengängige Ketten mit gummierter Oberfläche



Klicken Sie hier für weitere Hinweise.

Eigenschaften:

Kurvengängige Ketten mit vulkanisiertem NBR-Gummi



11040b

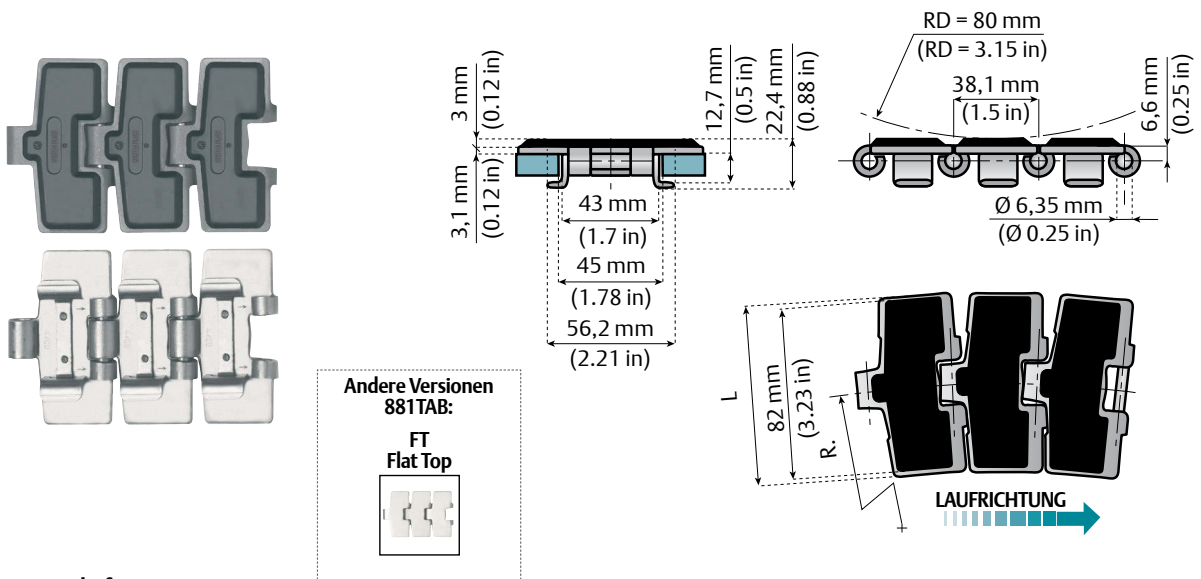


50130a

Artikelbezeichnung	Material		Max. Betriebslast		Breite L		R min.		SC				Gewicht	
	Kette	Gummi	N	lbs	mm	Zoll	mm	Zoll	Geradgängig		Kurven		Kg/m	lbs/ft.
SSE881-K325VG	EXTRA	NBR	4850	1090	82,5	3 ¼	500	19.7	44,5	1.76	41,5	1.63	3,1	2.1

881 TAB VG

Kurvengängige Ketten mit gummierter Oberfläche



Klicken Sie hier für weitere Hinweise.

Eigenschaften:

- Kurvengängige Ketten mit vulkanisiertem NBR-Gummi
- TABs ermöglichen besseres Gleiten im Rücklauf



11040b



50110a

Artikelbezeichnung	Material		Max. Betriebslast		Breite L		R min.		Gewicht	
	Kette	Gummi	N	lbs	mm	Zoll	mm	Zoll	Kg/m	lbs/ft.
SSE881TAB-K325VG	EXTRA	NBR	4850	1090	82,5	3 ¼	500	19.7	3,1	2.1

Standardlänge: 80 Teillängen (10 ft. – 3,05 m)

Bruchlast gemäß Norm ISO 4348 – DIN 8153

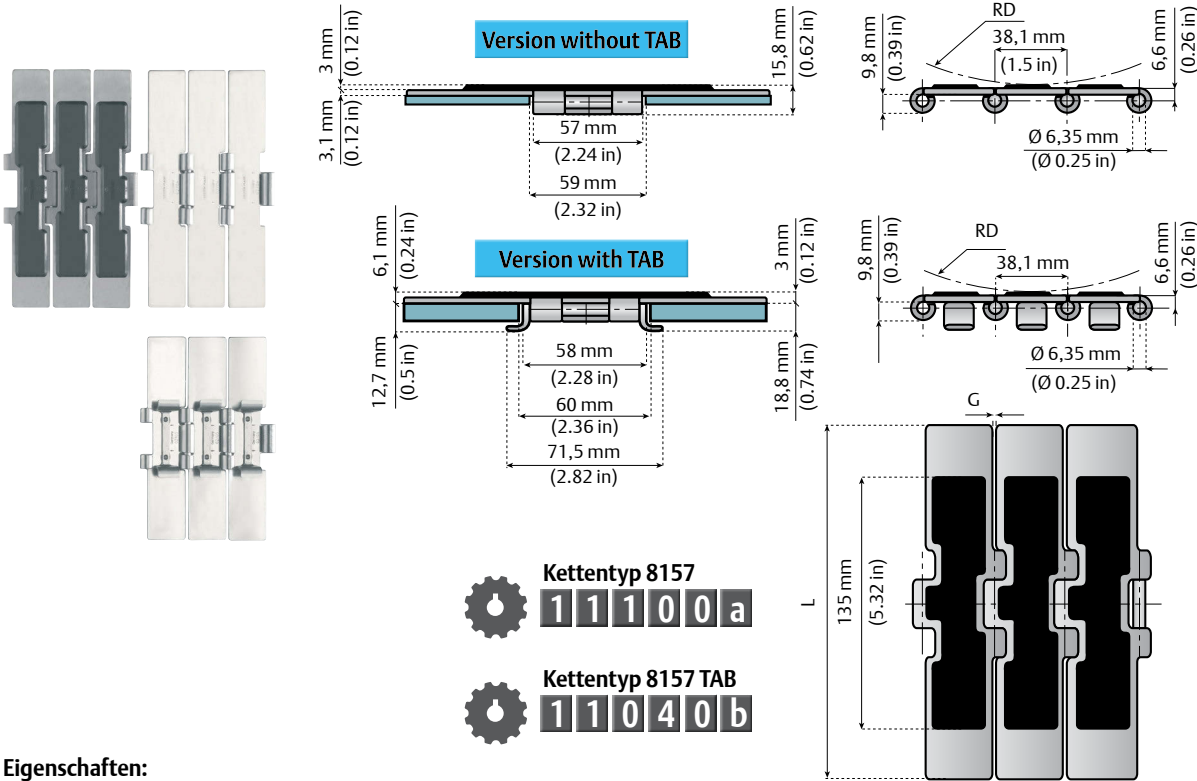
Ketten und Kettenräder	Gleitleisten	Halterungen und Zubehör für Seitenführung	Stellfüße
Modulbänder und Kettenräder	Ketten- und Bandrücklaufsysteme	Stützvorrichtungen für Rahmen und Gerüst	Lager
Kurven und gerade Führungen	Lösungen für Seitenführungen	Verschiedene Produkte	Weitere Hinweise

11180a

8157 VG - 8157 TAB VG

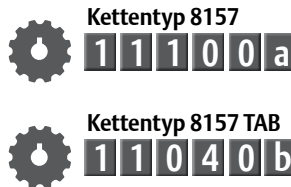
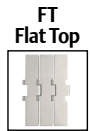
www.SystemPlastSmartGuide.com

Geradgängige Ketten mit gummierter Oberfläche



Klicken Sie hier für weitere Hinweise.

Andere Versionen 8157:



Eigenschaften:

- Kette mit Flat Top mit vulkanisiertem NBR-Gummi
- TABs ermöglichen besseres Gleiten im Rücklauf

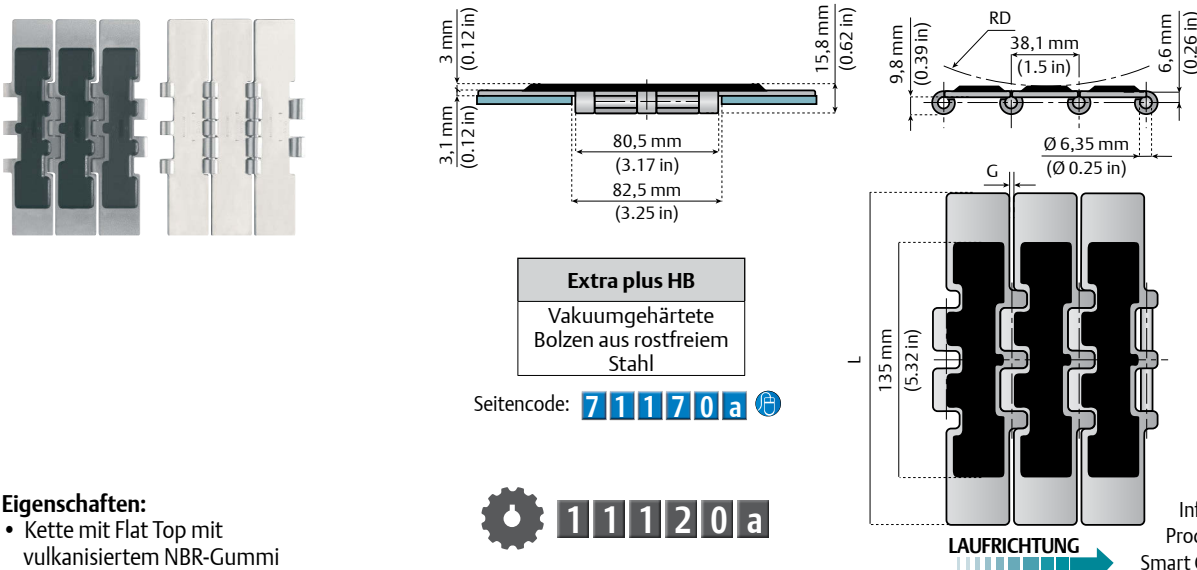
Extra plus HB
Vakuumgehärtete Bolzen aus rostfreiem Stahl

LAUFRICHTUNG → Seitencode: **711170a**

Artikelbezeichnung	Material		Max. Betriebslast		Breite L		G		RD		Gewicht	
	Kette	Gummi	N	lbs	mm	Zoll	mm	Zoll	mm	Zoll	Kg/m	lbs/ft.
SSE8157-K750HBVG	Extra plus HB	NBR	10400	2340	190,5	7 ½	1,8	0.07	150	5.9	6,0	4.0
SSE8157TAB-K750HBVG											7,5	5.0

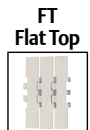
805 VG

Geradgängige Ketten mit gummierter Oberfläche



Klicken Sie hier für weitere Hinweise.

Andere Versionen 805:



Extra plus HB
Vakuumgehärtete Bolzen aus rostfreiem Stahl

Seitencode: **711170a**



Eigenschaften:

- Kette mit Flat Top mit vulkanisiertem NBR-Gummi

Informationen zu diesem Produkt sind nur auf unserer Smart Guide™-Website verfügbar.

Artikelbezeichnung	Material		Max. Betriebslast		Breite L		G		RD		Gewicht	
	Kette	Gummi	N	lbs	mm	Zoll	mm	Zoll	mm	Zoll	Kg/m	lbs/ft.
SSE805-K750HBVG	Extra plus HB	NBR	15000	3370	190,5	7 ½	1,8	0.07	150	5.9	6,2	4.2

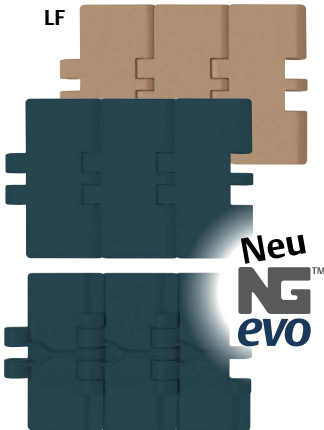
Ketten und Kettenräder	Gleitleisten	Halterungen und Zubehör für Seitenführung	Stellfüße
Modulbänder und Kettenräder	Ketten- und Bandrücklaufsysteme	Stützvorrichtungen für Rahmen und Gerüst	Lager
Kurven und gerade Führungen	Lösungen für Seitenführungen	Verschiedene Produkte	Weitere Hinweise

11190a

www.SystemPlastSmartGuide.com

820 - 820P - 831

Geradgängige Ketten



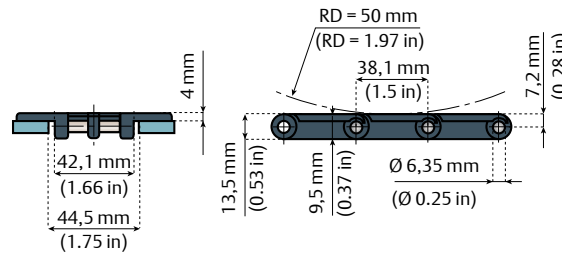
NGEvo

Längere Lebensdauer
Niedrigere Reibungskoeffizienten
Gute chemische Beständigkeit
Hohe Verschleißfestigkeit
Zugelassen für direkten Kontakt mit Lebensmitteln
Geringerer Abrieb als bei Ketten aus Material Azetal
Mehr.....

Hinweis: Die 831er Reihe besitzt eine dickere Platte (4,8 mm), was den Verschleiß verringert und was die Lebensdauer verlängert. Darüber hinaus wird auf diese Weise die Konstruktion der Förderanlage vereinfacht, wenn die passenden Ketten aus der 821er Serie verwendet werden.
879 - 882 - 8257 - 882 M.

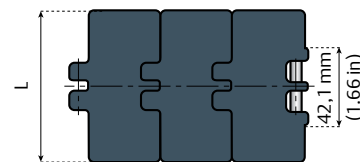
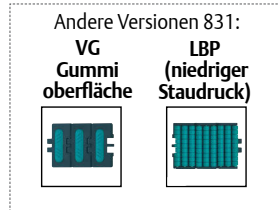
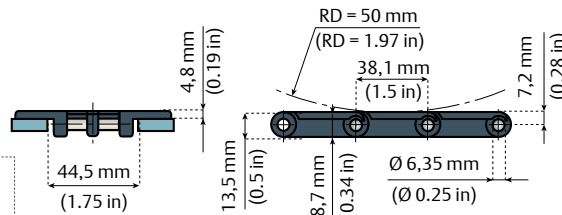
Bolzenmaterial: Austenitischer Stahl (SPM) oder Kunststoff-Bolzen (PPM)

820 - 820P



831

Plattendicke 4,8 mm



LAUFRICHTUNG →

AS	anderes Material
Antistatisch Azetal	



Artikelbezeichnung	Plattenmaterial	Bolzenmaterial	Bruchlast		Breite L		Gewicht					
			N	lbs	mm	Zoll	Kg/m	lbs/ft.				
NGE820-K250	NGE Graublau	SPM	4500	1000	63,5	2 ½	0,8	0,5				
NGE820-K325					82,5	3 ¼	0,9	0,6				
NGE820-K330					83,8	3 19/64	0,9	0,6				
NGE820-K350					88,9	3 ½	0,9	0,6				
NGE820-K400					101,6	4	1	0,6				
NGE820-K450					114,3	4 ½	1	0,7				
NGE820-K600					152,4	6	1,3	0,8				
NGE820-K750					190,5	7 ½	1,5	1,0				
NGE820P-K325					PPM (POM-Weiß)	1700	380	82,5	3 ¼	0,8	0,5	
NGE820P-K450								114,3	4 ½	1	0,7	
NGE820P-K750	190,5	7 ½	1,4	1,0								
LF820-K250	LF Braun	SPM	5000	1030	63,5	2 ½	0,8	0,5				
LF820-K325					82,5	3 ¼	0,9	0,6				
LF820-K330					83,8	3 19/64	0,9	0,6				
LF820-K350					88,9	3 ½	0,9	0,6				
LF820-K400					101,6	4	1	0,6				
LF820-K450					114,3	4 ½	1	0,7				
LF820-K600					152,4	6	1,3	0,8				
LF820-K750					190,5	7 ½	1,5	1,0				
NGE831-K325					NGE Graublau	SPM	4500	1000	82,5	3 ¼	1	0,7
NGE831-K450									114,3	4 ½	1,3	0,9
NGE831-K750	190,5	7 ½	1,8	1,2								
LF831-K325	LF Braun	SPM	5000	1030	82,5	3 ¼	1	0,7				
LF831-K450					114,3	4 ½	1,3	0,9				
LF831-K750					190,5	7 ½	1,8	1,2				

Standardlänge: 80 Teillungen (10 ft. – 3,05 m)

Bruchlast gemäß Norm ISO 4348 – DIN 8153

Ketten und Kettenräder	Gleitleisten	Halterungen und Zubehör für Seitenführung	Stellfüße
Modulbänder und Kettenräder	Ketten- und Bandrücklaufsysteme	Stützvorrichtungen für Rahmen und Gerüst	Lager
Kurven und gerade Führungen	Lösungen für Seitenführungen	Verschiedene Produkte	Weitere Hinweise

11200a

www.SystemPlastSmartGuide.com

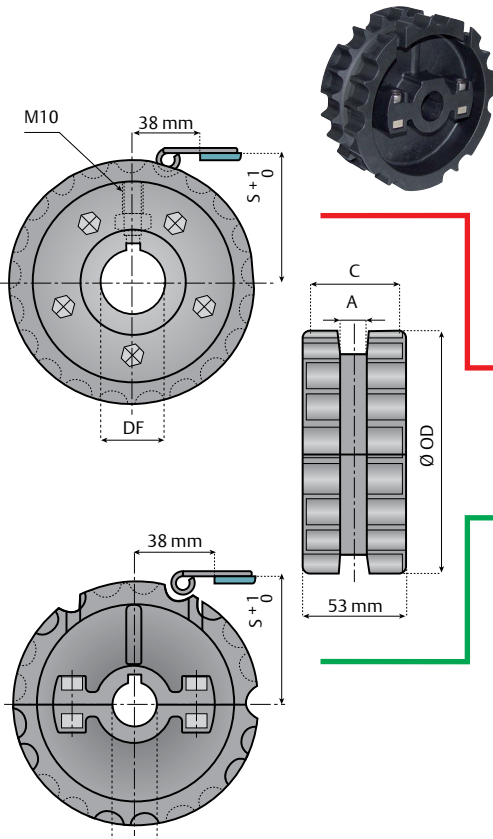
Kettenantriebsräder

Für Ketten 820 – 820P – 831 – LBP 831 – 831VG



Klicken Sie hier für weitere Hinweise.

Z	A mm	C mm
17	13	44
19	16	44
21	16	45
23	16	45
25	16	45



Spritzgegossene Kettenantriebsräder – einteilig					
Z	Ø 25	Ø 30	Ø 35	Ø 40	Ø 45
Artikelbezeichnung					
17	820-17R25M-D	820-17R30M-D	-	-	-
19	820-19R25M-D	820-19R30M-D	820-19R35M-D	820-19R40M-D	-
Spritzgegossene Kettenantriebsräder – geteilt					
Festsitz					
21	820-21R25M-DS	820-21R30M-DS	820-21R35M-DS	820-21R40M-DS	820-21R45M-DS
23	820-23R25M-DS	820-23R30M-DS	820-23R35M-DS	820-23R40M-DS	-
25	820-25R25M-DS	820-25R30M-DS	820-25R35M-DS	820-25R40M-DS	820-25R45M-DS

Z	Ø OD mm	Ø P mm	S mm
17	103,9	105,47	55,9
19	117	117,34	61,9
21	129	129,26	67,8
23	142	141,21	73,8
25	154	153,21	79,8
27	166,8	165,2	85,8
29	178,5	177,24	91,8



Siehe auch:

11050a
11200b



Andere Ketten:

820-820P-831
11190a

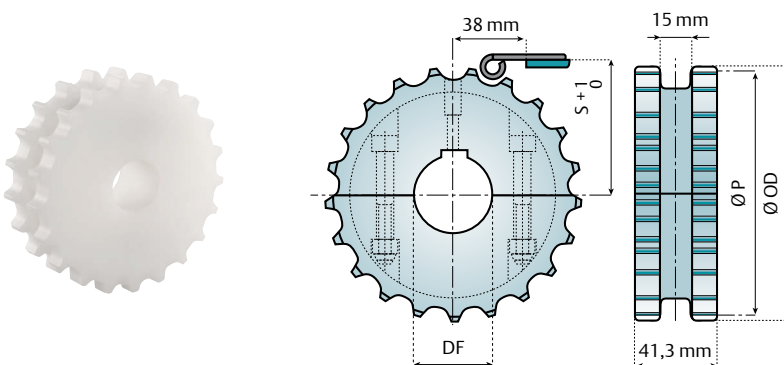
831 VG
11380a



Informationen zu diesem Produkt sind nur auf unserer Smart Guide™-Website verfügbar.

Eigenschaften:

- vollständig geschlossene Konstruktion, leichter zu reinigen und desinfizieren
- geteilte Versionen: schneller und leichter Austausch



Gefräste Kettenantriebsräder – geteilt					
Festsitz					
Z	Ø 25	Ø 30	Ø 35	Ø 40	Ø 45
Artikelbezeichnung					
17	820-17R25M-DMS	820-17R30M-DMS	820-17R35M-DMS	820-17R40M-DMS	-
19	820-19R25M-DMS	820-19R30M-DMS	820-19R35M-DMS	820-19R40M-DMS	-
21	820-21R25M-DMS	820-21R30M-DMS	820-21R35M-DMS	820-21R40M-DMS	820-21R45M-DMS
23	820-23R25M-DMS	820-23R30M-DMS	820-23R35M-DMS	820-23R40M-DMS	820-23R45M-DMS
25	820-25R25M-DMS	820-25R30M-DMS	820-25R35M-DMS	820-25R40M-DMS	820-25R45M-DMS
27	820-27R25M-DMS	820-27R30M-DMS	820-27R35M-DMS	820-27R40M-DMS	-
29	820-29R25M-DMS	820-29R30M-DMS	820-29R35M-DMS	820-29R40M-DMS	-

Ketten und Kettenräder	Gleitleisten	Halterungen und Zubehör für Seitenführung	Stellfüße
Modulbänder und Kettenräder	Ketten- und Bandrücklaufsysteme	Stützvorrichtungen für Rahmen und Gerüst	Lager
Kurven und gerade Führungen	Lösungen für Seitenführungen	Verschiedene Produkte	Weitere Hinweise

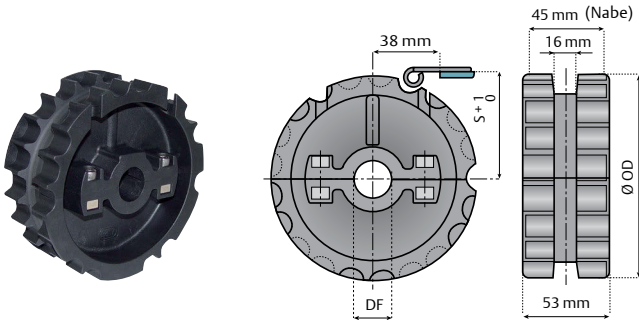
1 1 2 0 0 b

Umlenkrollen, verzahnt

Für Ketten 820 – 820P – 831 – LBP 831 – 831VG

www.SystemPlastSmartGuide.com

i
Klicken Sie hier für weitere Hinweise.



820 - 820P - 831
1 1 1 9 0 a

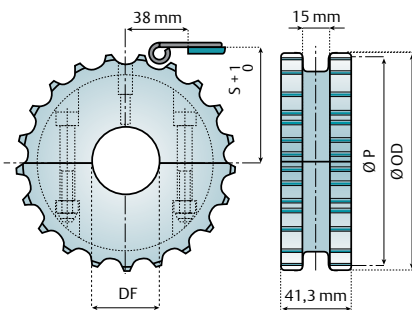
Siehe auch:

1 1 1 5 0 a

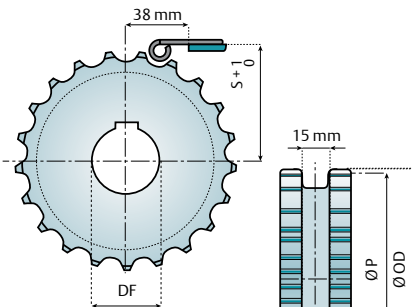
1 1 2 0 0 a

Z	Ø 25	Ø 30	Ø 35	Ø 40	Ø 45
	Artikelbezeichnung				
21	820-21R25M-RS	820-21R30M-RS	820-21R35M-RS	820-21R40M-RS	820-21R45M-RS
23	820-23R25M-RS	820-23R30M-RS	820-23R35M-RS	820-23R40M-RS	-
25	820-25R25M-RS	820-25R30M-RS	820-25R35M-RS	820-25R40M-RS	820-25R45M-RS

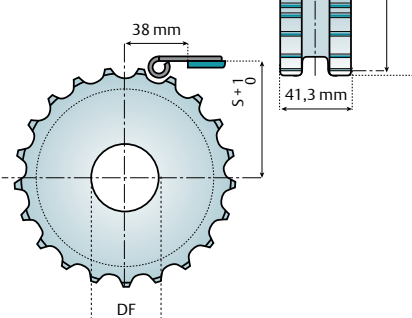
Z	Ø OD mm	Ø P mm	S mm
17	103,9	105,47	55,9
19	117	117,34	61,9
21	129	129,26	67,8
23	142	141,21	73,8
25	154	153,21	79,8
27	166,8	165,2	85,8
29	178,5	177,24	91,8



Z	Ø 18*	Ø 25	Ø 30	Ø 35	Ø 40
	Artikelbezeichnung				
17	820-17R18M-RMS	820-17R25M-RMS	820-17R30M-RMS	820-17R35M-RMS	820-17R40M-RMS
19	820-19R18M-RMS	820-19R25M-RMS	820-19R30M-RMS	820-19R35M-RMS	820-19R40M-RMS
21	820-21R18M-RMS	820-21R25M-RMS	820-21R30M-RMS	820-21R35M-RMS	820-21R40M-RMS
23	820-23R18M-RMS	820-23R25M-RMS	820-23R30M-RMS	820-23R35M-RMS	820-23R40M-RMS
25	820-25R18M-RMS	820-25R25M-RMS	820-25R30M-RMS	820-25R35M-RMS	820-25R40M-RMS
27	820-27R18M-RMS	820-27R25M-RMS	820-27R30M-RMS	820-27R35M-RMS	820-27R40M-RMS
29	820-29R18M-RMS	820-29R25M-RMS	820-29R30M-RMS	820-29R35M-RMS	820-29R40M-RMS



Z	Artikelbezeichnung				
	17	-	820-17R25M-DM	820-17R30M-DM	820-17R35M-DM
19	-	820-19R25M-DM	820-19R30M-DM	820-19R35M-DM	820-19R40M-DM
21	-	820-21R25M-DM	820-21R30M-DM	820-21R35M-DM	820-21R40M-DM
23	-	820-23R25M-DM	820-23R30M-DM	820-23R35M-DM	820-23R40M-DM
25	-	820-25R25M-DM	820-25R30M-DM	820-25R35M-DM	820-25R40M-DM
27	-	820-27R25M-DM	820-27R30M-DM	820-27R35M-DM	820-27R40M-DM
29	-	820-29R25M-DM	820-29R30M-DM	820-29R35M-DM	820-29R40M-DM



Z	Artikelbezeichnung				
	17	-	820-17R25M-RM	820-17R30M-RM	820-17R35M-RM
19	-	820-19R25M-RM	820-19R30M-RM	820-19R35M-RM	820-19R40M-RM
21	-	820-21R25M-RM	820-21R30M-RM	820-21R35M-RM	820-21R40M-RM
23	-	820-23R25M-RM	820-23R30M-RM	820-23R35M-RM	820-23R40M-RM
25	-	820-25R25M-RM	820-25R30M-RM	820-25R35M-RM	820-25R40M-RM
27	-	820-27R25M-RM	820-27R30M-RM	820-27R35M-RM	820-27R40M-RM
29	-	820-29R25M-RM	820-29R30M-RM	820-29R35M-RM	820-29R40M-RM

Material: Polyamid, DIN 6885 Nut. *einfache Bohrung

Ketten und Kettenräder	Gleitleisten	Halterungen und Zubehör für Seitenführung	Stellfüße
Modulbänder und Kettenräder	Ketten- und Bandrücklaufsysteme	Stützvorrichtungen für Rahmen und Gerüst	Lager
Kurven und gerade Führungen	Lösungen für Seitenführungen	Verschiedene Produkte	Weitere Hinweise

11210a

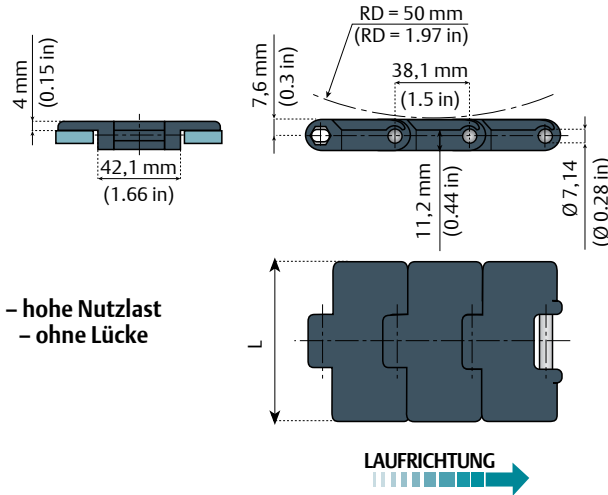
828

www.SystemPlastSmartGuide.com

Geradgängige Ketten



Klicken Sie hier für weitere Hinweise.



NGE^{evo}

- Längere Lebensdauer
- Niedrigere Reibungskoeffizienten
- Gute chemische Beständigkeit
- Hohe Verschleißfestigkeit
- Zugelassen für direkten Kontakt mit Lebensmitteln
- Geringerer Abrieb als bei Ketten aus Material Azetal
- Mehr.....

Eigenschaften:

- Standardisierung
- dieselben Kettenräder wie kurvengängige Ketten
- standardisierte Konstruktion der Förderanlage
- hohe Nutzlast
- besonders geeignet für Stautische sowie für drucklose Vereinzlungen
- verbesserte Produktstabilität
- reduzierter Abstand zwischen benachbarten Ketten
- bessere Ebenheit der Platte im Scharnierbereich

Bolzenmaterial: austenitischer Stahl



Artikelbezeichnung	Platten material	Bruchlast		Breite L		Gewicht	
		N	lbs	mm	Zoll	Kg/m	lbs/ft.
NGE828-K325	NGE Graublau	5400	1200	82,5	3 ¼	1,1	0.7
NGE828-K330				83,8	3 19/64	1,2	0.8
LF828-K325	LF Braun	6000	1350	82,5	3 ¼	1,1	0.7
LF828-K330				83,8	3 19/64	1,2	0.8

Ketten und Kettenräder	Gleitleisten	Halterungen und Zubehör für Seitenführung	Stellfüße
Modulbänder und Kettenräder	Ketten- und Bandrücklaufsysteme	Stützvorrichtungen für Rahmen und Gerüst	Lager
Kurven und gerade Führungen	Lösungen für Seitenführungen	Verschiedene Produkte	Weitere Hinweise

1 1 2 2 0 a

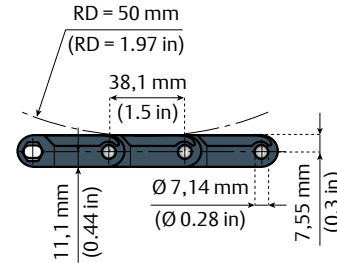
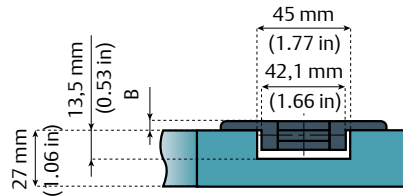
879M - 880M

www.SystemPlastSmartGuide.com

Kurvengängige Ketten für Magnetsystem

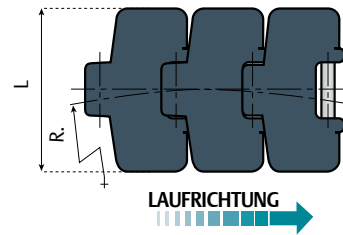


Klicken Sie hier für weitere Hinweise.



Nolu®-S-Kurven

werden bei diesen Ketten unbedingt empfohlen!



NG^{evo}

- Längere Lebensdauer
- Niedrigere Reibungskoeffizienten
- Gute chemische Beständigkeit
- Hohe Verschleißfestigkeit
- Zugelassen für direkten Kontakt mit Lebensmitteln
- Geringerer Abrieb als bei Ketten aus Material Azetal
- Mehr.....

Artikelbezeichnung	Plattenmaterial	Bruchlast		Breite L		B Dicke		R min.		Gewicht	
		N	lbs	mm	Zoll	mm	Zoll	mm	Zoll	Kg/m	lbs/ft.
NGE880M-K325	NGE Graublau	5100	1150	82,5	3 ¼	4	0.16	500	19.7	1,1	0.7
NGE880M-K330				83,8	3 19/64					1,1	0.7
NGE880M-K450				114,3	4 ½					1,2	0.8
NGE880M-K750				190,5	7 ½					1,5	1.0
LF880M-K325	LF Braun	5700	1280	82,5	3 ¼	4	0.16	500	19.7	1,1	0.7
LF880M-K330				83,8	3 19/64					1,1	0.7
LF880M-K450				114,3	4 ½					1,2	0.8
LF880M-K750				190,5	7 ½					1,5	1.0
NGE879M-K325	NGE Graublau	5100	1150	82,5	3 ¼	4,8	0.19	500	19.7	1,2	0.8
NGE879M-K450				114,3	4 ½					1,3	0.8
LF879M-K325	LF Braun	5700	1280	82,5	3 ½	4,8	0.19	500	19.7	1,2	0.8
LF879M-K450				114,3	4 ½					1,3	0.8

Standardlänge: 80 Teilungen (10 ft. – 3,05 m)

Bruchlast gemäß Norm ISO 4348 – DIN 8153

Siehe auch:



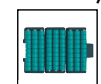
Informationen zu diesem Produkt sind nur auf unserer Smart Guide™-Website verfügbar.

Andere Versionen 879 M:

VG
Gummi
oberfläche



LBP
(niedriger
Staudruck)



Ketten und Kettenräder	Gleitleisten	Halterungen und Zubehör für Seitenführung	Stellfüße
Modulbänder und Kettenräder	Ketten- und Bandrücklaufsysteme	Stützvorrichtungen für Rahmen und Gerüst	Lager
Kurven und gerade Führungen	Lösungen für Seitenführungen	Verschiedene Produkte	Weitere Hinweise

1 1 2 3 0 a

877 TAB - 878 TAB - 879 TAB - 880 TAB

www.SystemPlastSmartGuide.com

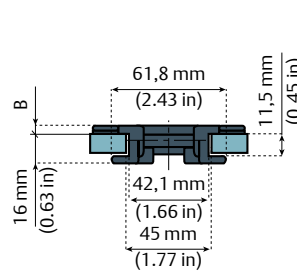
Kurvengängige Ketten mit TAB



NGE^{evo}
 Längere Lebensdauer
 Niedrigere Reibungskoeffizienten
 Gute chemische Beständigkeit
 Hohe Verschleißfestigkeit
 Zugelassen für direkten Kontakt mit Lebensmitteln
 Geringerer Abrieb als bei Ketten aus Material Azetal
 Mehr.....

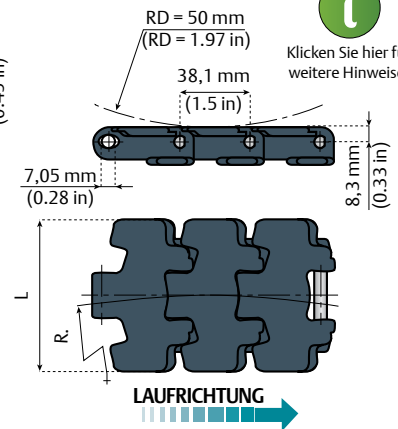


1 1 2 7 0 a



877 TAB - 878 TAB

Kleiner Radius



i
 Klicken Sie hier für weitere Hinweise.

LAUFRICHTUNG

Eigenschaften:

Mit der 878-TAB-Reihe können Konstrukteure und Hersteller von kurvengängigen Förderanlagen den Radius der Kurven verringern. Diese Kette ist besonders geeignet für Förderanlagen auf engem Raum. Sie kann auch für Gefälle oder Steigungen verwendet werden sowie für Staurecken. Die Eigenschaften dieser Kette sind einzigartig.

Bolzenmaterial: austenitischer Stahl

Vorteile:

- kleiner Kurvenradius R = 190 mm (nur 877 TAB und 878 TAB)
- Tangentialer Antriebsradeingriff
- speziell geformte Platten zur Verbesserung des Kontakts zwischen Produkt und Kette
- kleiner Abstand zwischen Platten zur Verbesserung der Produktstabilität
- bidirektional

Andere Versionen 878 TAB:

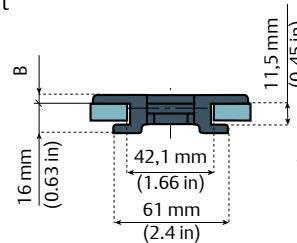
VG Gummioberfläche	GS Gripper	LBP (niedriger Staudruck)



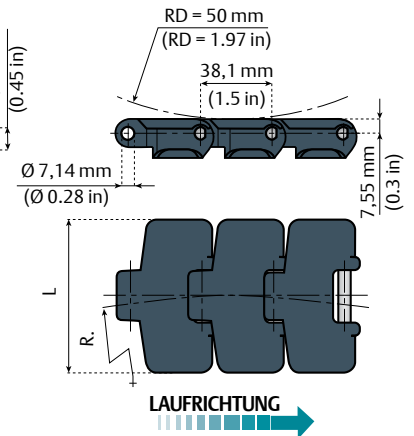
5 0 1 1 0 a

Nolu[®]-S-Kurven

werden bei diesen Ketten unbedingt empfohlen!



879 TAB - 880 TAB



LAUFRICHTUNG

Andere Versionen 879 TAB:
VG Gummioberfläche



Hinweis:

Die 879er TAB-Reihe besitzt eine dickere Deckplatte (4,8 mm), was die Lebensdauer erhöht. Darüber hinaus wird auf diese Weise die Konstruktion der Förderanlage vereinfacht, wenn die passenden Ketten aus den Reihen 821, 831, 8257 und 882 verwendet werden.

Bolzenmaterial: austenitischer Stahl

1 1 2 6 0 a

Artikelbezeichnung	Plattenmaterial	Bruchlast		Breite L		B Dicke		R min.		Gewicht	
		N	lbs	mm	Zoll	mm	Zoll	mm	Zoll	Kg/m	lbs/ft.
LF877TAB-K325	LF Braun	6000	1350	82,5	3 ¼	4	0.16	190	7.5	1,0	0.7
LF878TAB-K325	LF Braun	6000	1350	82,5	3 ¼	4,8	0.19	190	7.5	1,1	0.7
LF878TAB-K450				114,3	4 ½					1,2	0.8
NGE879TAB-K325	NGE Graublau	5400	1200	82,5	3 ¼	4,8	0.19	500	19.7	1,0	0.7
NGE879TAB-K450				114,3	4 ½					1,1	0.8
LF879TAB-K325	LF Braun	6000	1350	82,5	3 ¼	4,8	0.19	500	19.7	1,0	0.7
LF879TAB-K450				114,3	4 ½					1,1	0.8
NGE880TAB-K325	NGE Graublau	5400	1200	82,5	3 ¼	4	0.16	500	19.7	1,0	0.6
NGE880TAB-K330				83,8	3 19/64					1,0	0.6
NGE880TAB-K350				88,9	3 ½					1,0	0.7
NGE880TAB-K450				114,3	4 ½					1,1	0.7
LF880TAB-K325	LF Braun	6000	1350	82,5	3 ¼	4	0.16	500	19.7	1,0	0.6
LF880TAB-K330				83,8	3 19/64					1,0	0.6
LF880TAB-K350				88,9	3 ½					1,0	0.7
LF880TAB-K450				114,3	4 ½					1,1	0.7

Standardlänge: 80 Teilungen (10 ft. – 3,05 m)

Bruchlast gemäß Norm ISO 4348 – DIN 8153

Ketten und Kettenräder	Gleitleisten	Halterungen und Zubehör für Seitenführung	Stellfüße
Modulbänder und Kettenräder	Ketten- und Bandrücklaufsysteme	Stützvorrichtungen für Rahmen und Gerüst	Lager
Kurven und gerade Führungen	Lösungen für Seitenführungen	Verschiedene Produkte	Weitere Hinweise

1 1 2 4 0 a

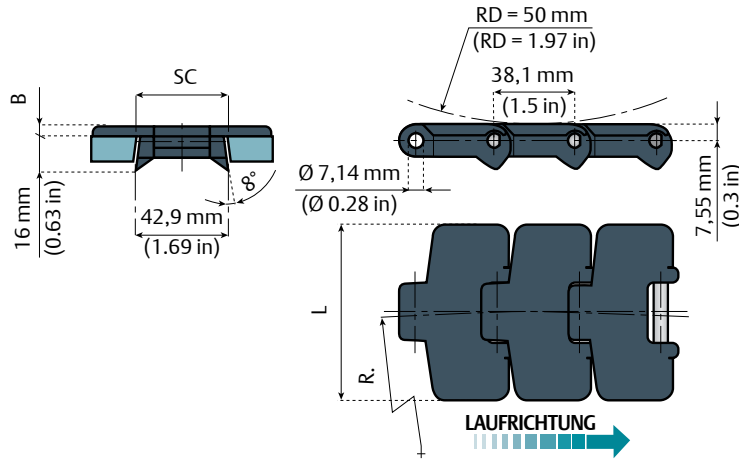
879 - 880

www.SystemPlastSmartGuide.com

Kurvengängige Ketten



Klicken Sie hier für weitere Hinweise.



NG^{evo}
 Längere Lebensdauer
 Niedrigere Reibungskoeffizienten
 Gute chemische Beständigkeit
 Hohe Verschleißfestigkeit
 Zugelassen für direkten Kontakt mit Lebensmitteln
 Geringerer Abrieb als bei Ketten aus Material Azetal
 Mehr.....

Nolu®-S-Kurven

werden bei diesen Ketten unbedingt empfohlen!

Hinweis:
 Die 879er Reihe besitzt eine dickere Deckplatte (4,8 mm), was die Lebensdauer erhöht. Darüber hinaus wird auf diese Weise die Konstruktion der Förderanlage vereinfacht, wenn die passenden Ketten aus den Reihen 821, 831, 8257 und 882 verwendet werden.

Bolzenmaterial: austenitischer Stahl

Auch erhältlich in der Version mit niedrigem Schwalbenschwanz (11 mm), siehe: **1 1 2 4 0 b**

Artikelbezeichnung	Plattenmaterial	Bolzenmaterial	Bruchlast		Breite L		B Dicke		R min.		SC				Gewicht	
			N	lbs	mm	Zoll	mm	Zoll	mm	Zoll	Geradgängig		Kurven		Kg/m	lbs/ft.
											mm	Zoll	mm	Zoll		
NGE880-K325	NGE Graublau	SPM	5400	1200	82,5	3 ¼	4	0.16	500	19.7	44,5	1.8	41,3	1.62	0,9	0.6
NGE880-K350					88,9	3 ½									0,9	0.6
NGE880-K450					114,3	4 ½									1,0	0.7
LF880-K325	LF Braun	SPM	6000	1350	82,5	3 ¼	4	0.16	500	19.7	44,5	1.8	41,3	1.62	0,9	0.6
LF880-K350					88,9	3 ½									0,9	0.6
LF880-K450					114,3	4 ½									1,0	0.7
NGE879-K325	NGE Graublau	SPM	5400	1200	82,5	3 ¼	4,8	0.19	500	19.7	44,5	1.8	41,3	1.62	0,9	0.6
NGE879-K450					114,3	4 ½									1,1	0.7
LF879-K325	LF Braun	SPM	6000	1350	82,5	3 ¼	4,8	0.19	500	19.7	44,5	1.8	41,3	1.62	0,9	0.6
LF879-K450					114,3	4 ½									1,1	0.7

Standardlänge: 80 Teilungen (10 ft. – 3,05 m)

Bruchlast gemäß Norm ISO 4348 – DIN 8153



1 1 2 6 0 a



5 0 1 3 0 a

Ketten und Kettenräder	Gleitleisten	Halterungen und Zubehör für Seitenführung	Stellfüße
Modulbänder und Kettenräder	Ketten- und Bandrücklaufsysteme	Stützvorrichtungen für Rahmen und Gerüst	Lager
Kurven und gerade Führungen	Lösungen für Seitenführungen	Verschiedene Produkte	Weitere Hinweise

1 1 2 4 0 b

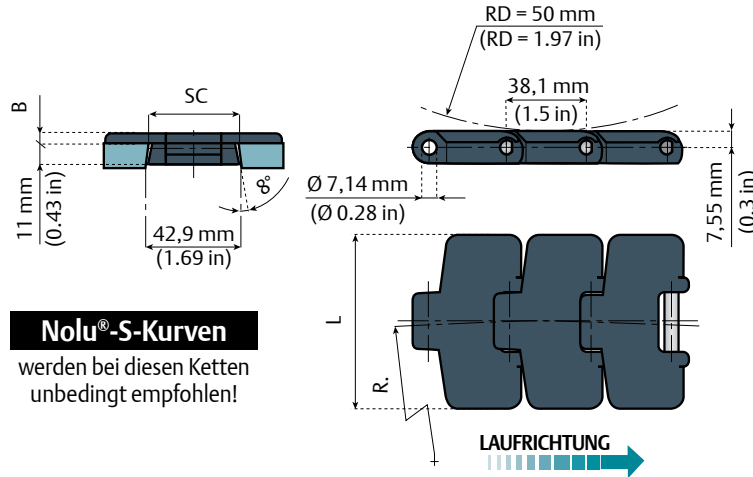
8800P

www.SystemPlastSmartGuide.com

Kurvengängige Ketten



Klicken Sie hier für weitere Hinweise.



Nolu®-S-Kurven
werden bei diesen Ketten unbedingt empfohlen!

NGEvo

- Längere Lebensdauer
- Niedrigere Reibungskoeffizienten
- Gute chemische Beständigkeit
- Hohe Verschleißfestigkeit
- Zugelassen für direkten Kontakt mit Lebensmitteln
- Geringerer Abrieb als bei Ketten aus Material Azetal
- Mehr.....

Für standardmäßige Kunststoff-Schwalbenschwanzketten siehe:

1 1 2 4 0 a

Artikelbezeichnung	Plattenmaterial	Bolzenmaterial	Bruchlast		Breite L		B Dicke		R min.		SC				Gewicht	
			N	lbs	mm	Zoll	mm	Zoll	mm	Zoll	Geradgängig		Kurven		Kg/m	lbs/ft.
											mm	Zoll	mm	Zoll		
NGE8800P-K325	NGE Graublau	PPM	2200	495	82,5	3 ¼	4	0.16	457	18	44,5	1.75	41,3	1.63	0,7	0.5
NGE8800P-K450					114,3	4 ½									0,8	0.5
NGE8800-K325		SPM	5400	1350	82,5	3 ¼	4	0.16	457	18	44,5	1.75	41,3	1.63	0,7	0.5
NGE8800-K450					114,3	4 ½									0,8	0.6

Standardlänge: 80 Teilungen (10 ft. – 3,05 m)

Bruchlast gemäß Norm ISO 4348 – DIN 8153



1 1 2 6 0 a



5 0 1 3 0 a

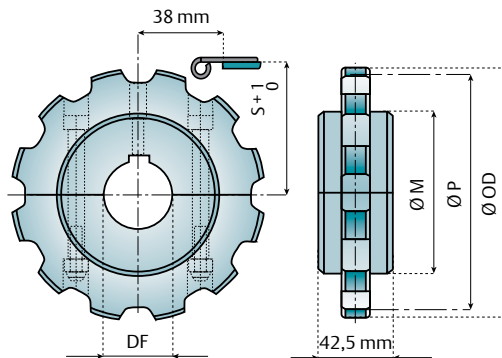
Ketten und Kettenräder	Gleitleisten	Halterungen und Zubehör für Seitenführung	Stellfüße
Modulbänder und Kettenräder	Ketten- und Bandrücklaufsysteme	Stützvorrichtungen für Rahmen und Gerüst	Lager
Kurven und gerade Führungen	Lösungen für Seitenführungen	Verschiedene Produkte	Weitere Hinweise

1 1 2 6 0 a

www.SystemPlastSmartGuide.com

Kettenräder

Für Ketten 828-879-880-879M-880M-878TAB VG-879TAB VG-LBP879M
8790P-8800P-878TAB GS-878TAB-879TAB-880TAB



Z	Ø OD mm	Ø P mm	B mm	M mm	S mm
9	110	111,4	95	76	59,3
10	122	123,3	107	88	65,25
11	135	135,2	119	92	71,2
12	147,3	147,2	131	105	77,2

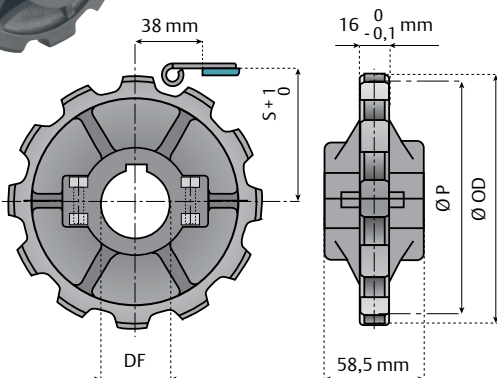
Gefräste Kettenantriebsräder – geteilt Festsitz					
Z	Ø 18*	Ø 25	Ø 30	Ø 35	Ø 40
Artikelbezeichnung					
9	-	880-9R25M-DMS	880-9R30M-DMS	880-9R35M-DMS	880-9R40M-DMS
10	-	880-10R25M-DMS	880-10R30M-DMS	880-10R35M-DMS	880-10R40M-DMS
11	-	880-11R25M-DMS	880-11R30M-DMS	880-11R35M-DMS	880-11R40M-DMS
12	-	880-12R25M-DMS	880-12R30M-DMS	880-12R35M-DMS	880-12R40M-DMS

Gefräste Umlenkkettenräder – geteilt					
9	880-9R18M-RMS	880-9R25M-RMS	880-9R30M-RMS	880-9R35M-RMS	880-9R40M-RMS
10	880-10R18M-RMS	880-10R25M-RMS	880-10R30M-RMS	880-10R35M-RMS	880-10R40M-RMS
11	880-11R18M-RMS	880-11R25M-RMS	880-11R30M-RMS	880-11R35M-RMS	880-11R40M-RMS
12	880-12R18M-RMS	880-12R25M-RMS	880-12R30M-RMS	880-12R35M-RMS	880-12R40M-RMS

Eigenschaften:

- Vollständig geschlossene Konstruktion, leichter zu reinigen und zu desinfizieren
- schneller Austausch

Material: Polyamid, Schrauben aus rostfreiem Stahl, Muttern aus verzinktem Stahl, DIN 6885 Passfeder. * einfache Bohrung



Spritzgegossene Kettenantriebsräder – geteilt Festsitz				
Z	Ø 25	Ø 30	Ø 35	Ø 40
Artikelbezeichnung				
10	880-10R25M-DS	880-10R30M-DS	880-10R35M-DS	880-10R40M-DS
12	880-12R25M-DS	880-12R30M-DS	880-12R35M-DS	880-12R40M-DS

Spritzgegossene Rücklaufkettenräder – geteilt				
10	880-10R25M-RS	880-10R30M-RS	880-10R35M-RS	880-10R40M-RS
12	880-12R25M-RS	880-12R30M-RS	880-12R35M-RS	880-12R40M-RS

Material: verstärktes Polyamid, Schrauben aus rostfreiem Stahl, Muttern aus vernickeltem Messing, Nut DIN 6885

Siehe auch folgende Ketten:

828
1 1 2 1 0 a

879-880
1 1 2 4 0 a

879J-880J
1 1 2 4 0 b

879M-880M
1 1 2 2 0 a

878 TAB GS
1 1 4 3 0 a

878TAB - 879TAB-880TAB
1 1 2 3 0 a

LBP 879 M
1 1 3 5 0 a

878 TAB VG-879 TAB VG
1 1 3 9 0 a



Informationen zu diesem Produkt sind nur auf unserer Smart Guide™-Website verfügbar.



Siehe auch Kettenräder und Umlenkrollen:

1 1 2 6 0 b

1 1 2 6 0 c

1 1 2 6 0 d

Ketten und Kettenräder	Gleitleisten	Halterungen und Zubehör für Seitenführung	Stellfüße
Modulbänder und Kettenräder	Ketten- und Bandrücklaufsysteme	Stützvorrichtungen für Rahmen und Gerüst	Lager
Kurven und gerade Führungen	Lösungen für Seitenführungen	Verschiedene Produkte	Weitere Hinweise

1 1 2 6 0 b

www.SystemPlastSmartGuide.com

Umlenkrollen

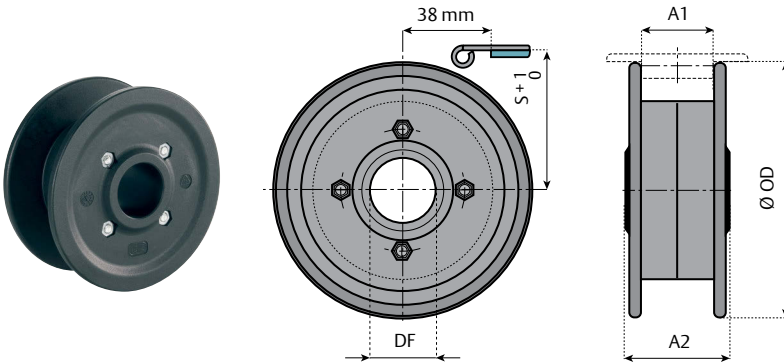
Für Ketten 828-879-879 M-880-880 M-8790P-8800P-LBP831
LBP879M-879M VG



Klicken Sie hier für weitere Hinweise.

Eigenschaften:

- vollständig geschlossene Konstruktion, leichter zu reinigen und desinfizieren
- wiederverwertbar



Diese Umlenkrollen KÖNNEN NICHT für TAB-Ketten verwendet werden.

Z	Ø 25	Ø 30	Ø 35	Ø 40
	Artikelbezeichnung			
8	Für geteilte Umlenkrollen siehe: (min. Z17 ist geeignet) 1 1 0 5 0 a			
9				
10				
11				
12				

Z	A1 mm	A2 mm	Ø OD mm	S mm
8	44	52	106	56,2
9	44	60	118	62,6
10	44	60	129,8	68,6
11	44	60	142,5	74,6
12	44	60	155	80,5

Material: selbstschmierendes Polyamid, Schrauben aus verzinktem Stahl
Anwendung: Kettenserien 879 – 879 M – 880 – 880 M



Siehe auch folgende Ketten:

828

1 1 2 1 0 a

879-880

1 1 2 4 0 b

879 M VG

1 1 3 8 0 a

879-880

1 1 2 4 0 a

LBP831

1 1 3 4 0 a

879M-880M

1 1 2 2 0 a

LBP 879 M

1 1 3 5 0 a



Siehe auch Kettenräder:

1 1 2 6 0 a

1 1 2 6 0 c



Informationen zu diesem Produkt sind nur auf unserer Smart Guide™-Website verfügbar.

Ketten und Kettenräder	Gleitleisten	Halterungen und Zubehör für Seitenführung	Stellfüße
Modulbänder und Kettenräder	Ketten- und Bandrücklaufsysteme	Stützvorrichtungen für Rahmen und Gerüst	Lager
Kurven und gerade Führungen	Lösungen für Seitenführungen	Verschiedene Produkte	Weitere Hinweise

1 1 2 6 0 c

Kettenräder und Umlenkrollen

www.SystemPlastSmartGuide.com

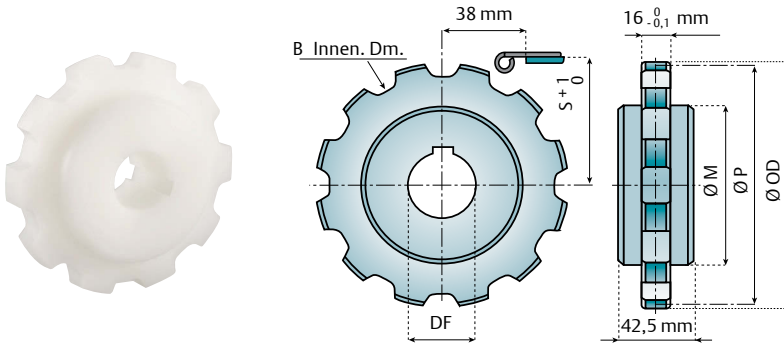
Für Ketten 828-879-880-8790P-8800P-LBP879M-879M-880M



Klicken Sie hier für weitere Hinweise.



Diese Umlenkrollen **KÖNNEN NICHT** für TAB-Ketten verwendet werden.



Z	Ø OD mm	Ø P mm	B mm	Ø M mm	S mm
9	110	111,4	95	76	59,3
10	122	123,3	107	88	65,25
11	135	135,2	119	92	71,2
12	147,3	147,2	131	105	77,2

Gefräste Kettenantriebsräder – einteilig					
Z	Ø 18*	Ø 25	Ø 30	Ø 35	Ø 40
Artikelbezeichnung					
9	-	880-9R25M-DM	880-9R30M-DM	880-9R35M-DM	880-9R40M-DM
10	-	880-10R25M-DM	880-10R30M-DM	880-10R35M-DM	880-10R40M-DM
11	-	880-11R25M-DM	880-11R30M-DM	880-11R35M-DM	880-11R40M-DM
12	-	880-12R25M-DM	880-12R30M-DM	880-12R35M-DM	880-12R40M-DM

Gefräste Umlenkkettenräder – einteilig					
Z	Ø 18*	Ø 25	Ø 30	Ø 35	Ø 40
9	880-9R18M-RM	880-9R25M-RM	880-9R30M-RM	880-9R35M-RM	880-9R40M-RM
10	880-10R18M-RM	880-10R25M-RM	880-10R30M-RM	880-10R35M-RM	880-10R40M-RM
11	880-11R18M-RM	880-11R25M-RM	880-11R30M-RM	880-11R35M-RM	880-11R40M-RM
12	880-12R18M-RM	880-12R25M-RM	880-12R30M-RM	880-12R35M-RM	880-12R40M-RM

Material: Polyamid, DIN 6885 Nut. * einfache Bohrung



Siehe auch:

1 1 2 6 0 a **1 1 2 6 0 b**



Andere Ketten:

828 **1 1 2 1 0 a** **LBP 879 M** **1 1 3 5 0 a**

879-880 **1 1 2 4 0 a** **879M-880M** **1 1 2 2 0 a**



Informationen zu diesem Produkt sind nur auf unserer Smart Guide™-Website verfügbar.

879J-880J **1 1 2 4 0 b**

Ketten und Kettenräder	Gleitleisten	Halterungen und Zubehör für Seitenführung	Stellfüße
Modulbänder und Kettenräder	Ketten- und Bandrücklaufsysteme	Stützvorrichtungen für Rahmen und Gerüst	Lager
Kurven und gerade Führungen	Lösungen für Seitenführungen	Verschiedene Produkte	Weitere Hinweise

11260d

Umlenkrollen

www.SystemPlastSmartGuide.com

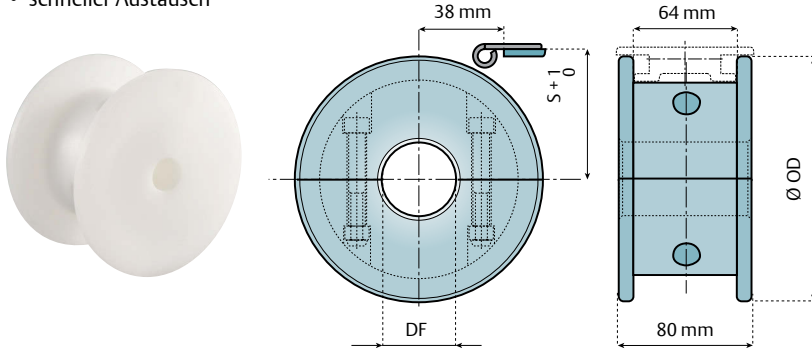
Für Ketten 878TAB-879TAB-880TAB-879TAB VG-878TAB VG-LBP878 TAB

Eigenschaften:

- vollständig geschlossene Konstruktion, leichter zu reinigen und desinfizieren
- wiederverwertbar
- schneller Austausch



Klicken Sie hier für weitere Hinweise.



Diese Umlenkrollen können **NICHT** verwendet werden für:

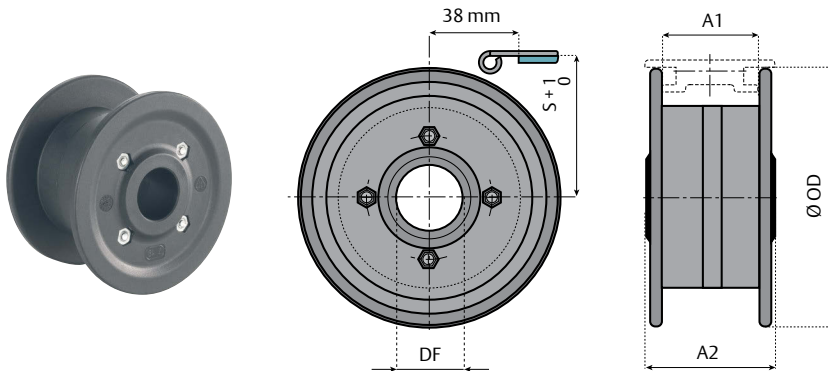
- LBP 879 M
- 879 M VG
- 879 M - 880 M
- 879 -880
- 879J-880J

Gefräste Umlenkrollen – geteilt

Z	Ø 20	Ø 25	Ø 30	Ø 35	Ø 40
	Artikelbezeichnung				
9	880T-9R20M-WMS	880T-9R25M-WMS	880T-9R30M-WMS	880T-9R35M-WMS	880T-9R40M-WMS
10	880T-10R20M-WMS	880T-10R25M-WMS	880T-10R30M-WMS	880T-10R35M-WMS	880T-10R40M-WMS
11	880T-11R20M-WMS	880T-11R25M-WMS	880T-11R30M-WMS	880T-11R35M-WMS	880T-11R40M-WMS
12	880T-12R20M-WMS	880T-12R25M-WMS	880T-12R30M-WMS	880T-12R35M-WMS	880T-12R40M-WMS

Z	Ø OD mm	S mm
9	117,0	62,6
10	129,8	68,6
11	142,2	74,6
12	154,7	80,5

Material: Polyamid, Schrauben aus rostfreiem Stahl, Muttern aus verzinktem Stahl



Spritzgegossene Umlenkrollen – einteilig Für TAB-Ketten

Z	Ø 25	Ø 30	Ø 35	Ø 40
	Artikelbezeichnung			
9	880T-9R25M-W	880T-9R30M-W	880T-9R35M-W	880T-9R40M-W
10	880T-10R25M-W	880T-10R30M-W	880T-10R35M-W	880T-10R40M-W
11	880T-11R25M-W	880T-11R30M-W	880T-11R35M-W	880T-11R40M-W
12	880T-12R25M-W	880T-12R30M-W	880T-12R35M-W	880T-12R40M-W

Z	A1 mm	A2 mm	C mm	S mm
9	64	80	118	62,6
10	64	80	129,8	68,6
11	64	80	142,5	74,6
12	64	80	155	80,5

Siehe auch folgende Ketten:

878TAB - 879 TAB - 880 TAB

11230a

LBP 878 TAB

11350a

878 TAB VG - 879 TAB VG

11390a

878 TAB GS

11430a

Siehe auch Kettenräder:



11260a



Informationen zu diesem Produkt sind nur auf unserer Smart Guide™-Website verfügbar.

Ketten und Kettenräder	Gleitleisten	Halterungen und Zubehör für Seitenführung	Stellfüße
Modulbänder und Kettenräder	Ketten- und Bandrücklaufsysteme	Stützvorrichtungen für Rahmen und Gerüst	Lager
Kurven und gerade Führungen	Lösungen für Seitenführungen	Verschiedene Produkte	Weitere Hinweise

1 1 2 7 0 a

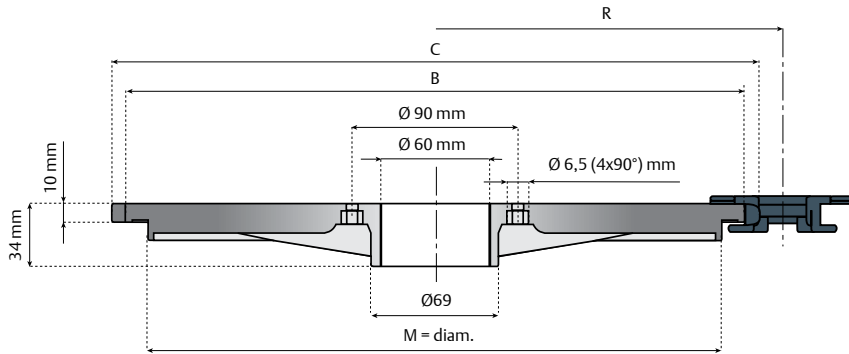
Antriebscheibe – spritzgeessene Version

Für Ketten 877 TAB – 878 TAB – LBP 878 TAB – 878 TAB VG – 877TAB

www.SystemPlastSmartGuide.com



Klicken Sie hier für weitere Hinweise.



Material: Polyamid
Farbe: Schwarz

Artikelbezeichnung	Z	B mm	C mm	M mm	R mm
878-32R60-D	32	336,0	352,0	311,0	190
878-34R60-D	34	358,5	373,5	333,5	200

Nabe für tangentielle Kettenräder

Material: Aluminium

Verpackung:

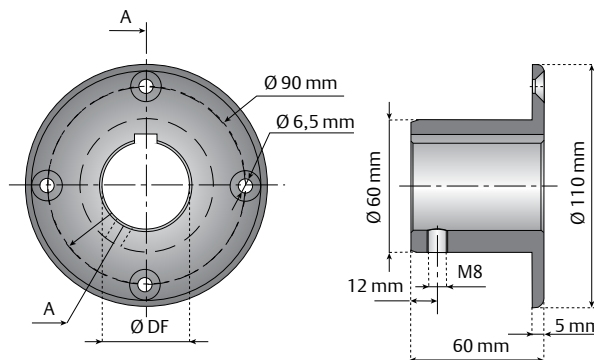
- 1 Nabe für tangentielle Kettenräder
- 4 Schrauben M6 aus rostfreiem Stahl
- 4 Muttern aus rostfreiem Stahl

877 TAB - 878 TAB
1 1 2 3 0 a

878 TAB VG
1 1 3 9 0 a

LBP 878 TAB
1 1 3 5 0 a

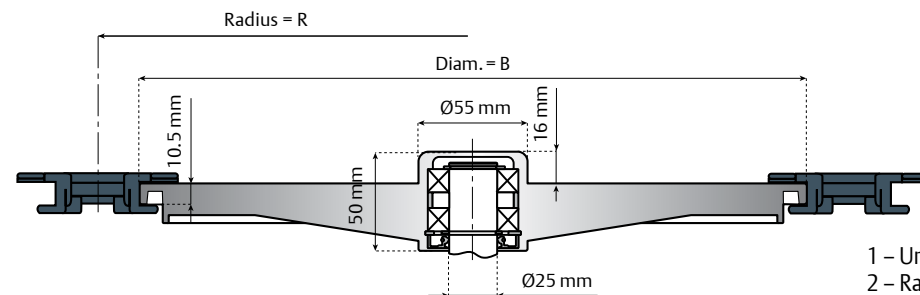
Informationen zu diesem Produkt sind nur auf unserer Smart Guide™-Website verfügbar.



*einfache Bohrung

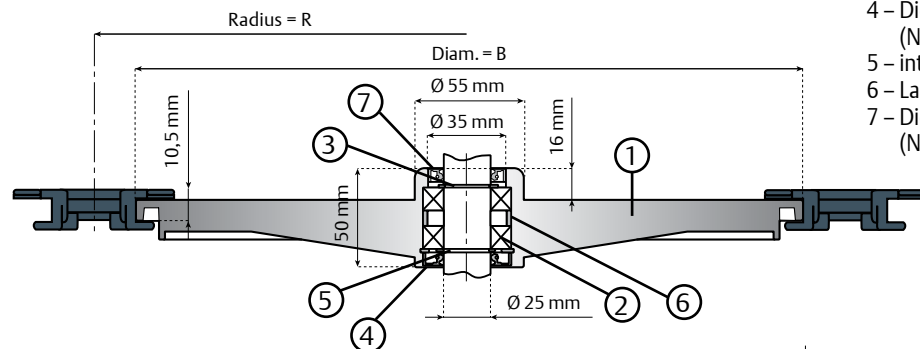
Artikelbezeichnung	Ø DF mm
HUB110-60R18M	18*
HUB110-60R25M	25
HUB110-60R30M	30
HUB110-60R40M	40

Umlenkscheiben für Ketten 877 und 878 TAB – spritzgeessene Version



Geschlossene Version

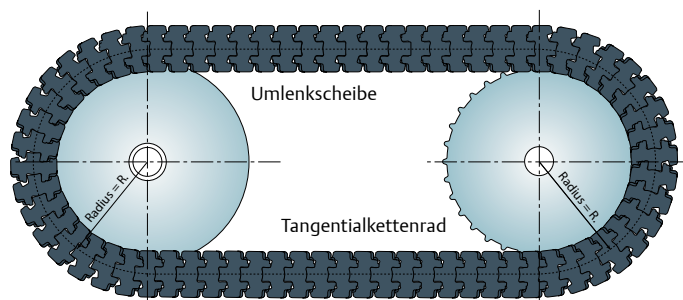
Artikelbezeichnung	Z	B mm	R mm
878-32R60-RC	32	337	190
878-34R60-RC	34	357	200



- 1 – Umlenkscheibe
- 2 – Radiales Einzelrillen-Kugellager mit zwei Gleitdichtungen, Typ 6005-2RS (25 x 47 x 12)
- 3 – externer (Halte-)ring, Ø 25 DIN 471
- 4 – Dichtungsring mit Staubabdeckung, 25 x 47 x 7 DIN 3760 (NBR-Gummi)
- 5 – interner (Halte-)ring, Ø 47 DIN 472
- 6 – Lager-Führungsblock
- 7 – Dichtungsring mit Staubabdeckung, 25 x 35 x 7 DIN 3760 (NBR-Gummi)

Offene Version

Artikelbezeichnung	Z	B mm	R mm
878-32R60-RB	32	337	190
878-34R60-RB	34	357	200



Die Verwendung von tangentialen Kettenrädern und Umlenkscheiben ermöglicht die Konstruktion kompakter Fördersysteme mit vielen Kurven. So wird die Konstruktion von Fördersystemen auf einer Ebene oder versetzt und mit Steigungen oder Gefällen möglich.

Ketten und Kettenräder	Gleitleisten	Halterungen und Zubehör für Seitenführung	Stellfüße
Modulbänder und Kettenräder	Ketten- und Bandrücklaufsysteme	Stützvorrichtungen für Rahmen und Gerüst	Lager
Kurven und gerade Führungen	Lösungen für Seitenführungen	Verschiedene Produkte	Weitere Hinweise

11280a

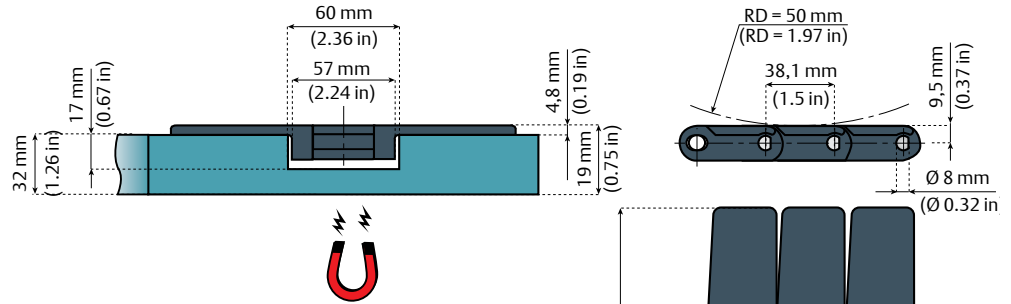
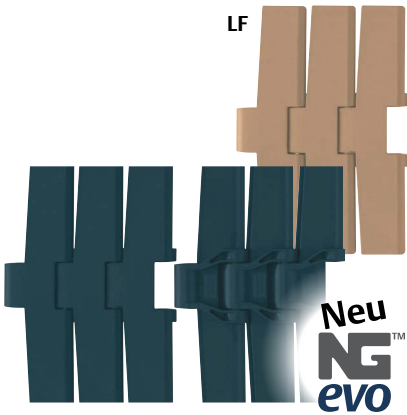
882M

www.SystemPlastSmartGuide.com

Kurvengängige Ketten für magnetische Systeme

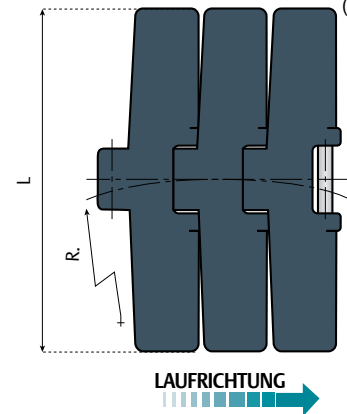


Klicken Sie hier für weitere Hinweise.



Nolu®-S-Kurven
werden bei diesen Ketten unbedingt empfohlen!

NGevo
Längere Lebensdauer
Niedrigere Reibungskoeffizienten
Gute chemische Beständigkeit
Hohe Verschleißfestigkeit
Zugelassen für direkten Kontakt mit Lebensmitteln
Geringerer Abrieb als bei Ketten aus Material Azetal
Mehr.....



11300a

50060a

Artikelbezeichnung	Plattenmaterial	Bruchlast		Breite L		R min.		Gewicht	
		N	lbs	mm	Zoll	mm	Zoll	Kg/m	lbs/ft.
NGE882M-K750	NGE Graublau	9000	2020	190,5	7 ½	610	24	2,2	1.4
NGE882M-K1000				254,0	10			2,5	1.6
NGE882M-K1200				304,8	12			2,7	1.8
LF882M-K750	LF Braun	10000	2250	190,5	7 ½	610	24	2,2	1.4
LF882M-K1000				254,0	10			2,5	1.6
LF882M-K1200				304,8	12			2,7	1.8

Standardlänge: 80 Teilungen (10 ft. – 3,05 m)

Bruchlast gemäß Norm ISO 4348 – DIN 8153

Andere Versionen 882 M:

VG
Gummi-
oberfläche



LBP
(niedriger
Staudruck)



Ketten und Kettenräder	Gleitleisten	Halterungen und Zubehör für Seitenführung	Stellfüße
Modulbänder und Kettenräder	Ketten- und Bandrücklaufsysteme	Stützvorrichtungen für Rahmen und Gerüst	Lager
Kurven und gerade Führungen	Lösungen für Seitenführungen	Verschiedene Produkte	Weitere Hinweise

11290a

882 SCHWALBENSCHWANZ – 882 TAB

www.SystemPlastSmartGuide.com

Kurvengängige Ketten



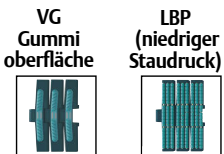
Klicken Sie hier für weitere Hinweise.



Neu
NG^{ev}

NG^{ev}
 Längere Lebensdauer
 Niedrigere Reibungskoeffizienten
 Gute chemische Beständigkeit
 Hohe Verschleißfestigkeit
 Zugelassen für direkten Kontakt mit Lebensmitteln
 Geringerer Abrieb als bei Ketten aus Material Azetal
 Mehr.....

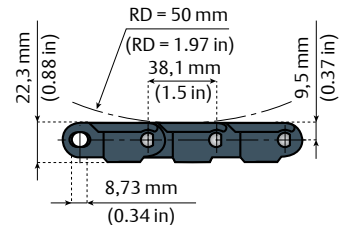
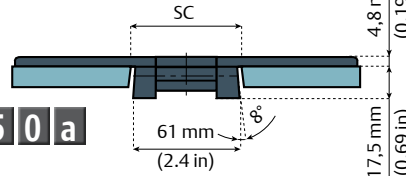
Andere Versionen 882 TAB:



882 BEVEL



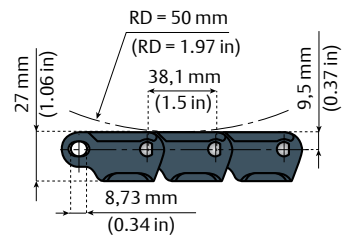
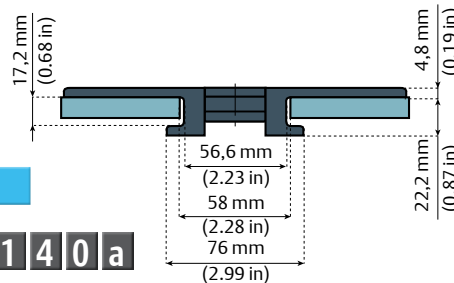
50150a



882 TAB

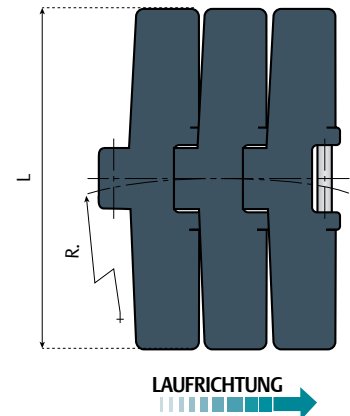


50140a



Nolu®-S-Kurven

werden bei diesen Ketten unbedingt empfohlen!



Eigenschaften:

Die Typen 882 SCHWALBENSCHWANZ und TAB verfügen über ein breiteres Scharnier und besitzen eine hervorragende Nutzlast.

Vorteile: hoch belastbar

Bolzenmaterial: austenitischer Stahl



11300a

Artikelbezeichnung	Material Platte	Bruchlast		Breite L		R min.		SC				Gewicht	
		N	lbs	mm	Zoll	mm	Zoll	Geradgängig		Kurven		Kg/m	lbs/ft.
								mm	Zoll	mm	Zoll		
NGE882-K450	NGE Graublau	9000	2020	114,3	4 ½	610	24	62	2.44	58	2.28	1,9	1.3
NGE882-K750				190,5	7 ½							2,4	1.6
NGE882-K1000				254,0	10							2,8	1.9

Artikelbezeichnung	Material Platte	Bruchlast		Breite L		R min.		SC				Gewicht	
		N	lbs	mm	Zoll	mm	Zoll	Geradgängig		Kurven		Kg/m	lbs/ft.
								mm	Zoll	mm	Zoll		
NGE882TAB-K450	NGE Graublau	9000	2020	114,3	4 ½	610	24	62	2.44	58	2.28	2,0	1.4
NGE882TAB-K750				190,5	7 ½							2,5	1.7
NGE882TAB-K1000				254,0	10							2,9	1.9
NGE882TAB-K1200				304,8	12							3,4	2.3
LF882TAB-K450	LF Braun	10000	2250	114,3	4 ½	610	24	62	2.44	58	2.28	2,0	1.4
LF882TAB-K750				190,5	7 ½							2,5	1.7
LF882TAB-K1000				254,0	10							2,9	1.9
LF882TAB-K1200				304,8	12							3,4	2.3

Standardlänge: 80 Teilungen (3,05 m – 10 ft.)

Bruchlast gemäß Norm ISO 4348 – DIN 8153

Ketten und Kettenräder	Gleitleisten	Halterungen und Zubehör für Seitenführung	Stellfüße
Modulbänder und Kettenräder	Ketten- und Bandrücklaufsysteme	Stützvorrichtungen für Rahmen und Gerüst	Lager
Kurven und gerade Führungen	Lösungen für Seitenführungen	Verschiedene Produkte	Weitere Hinweise

11300a

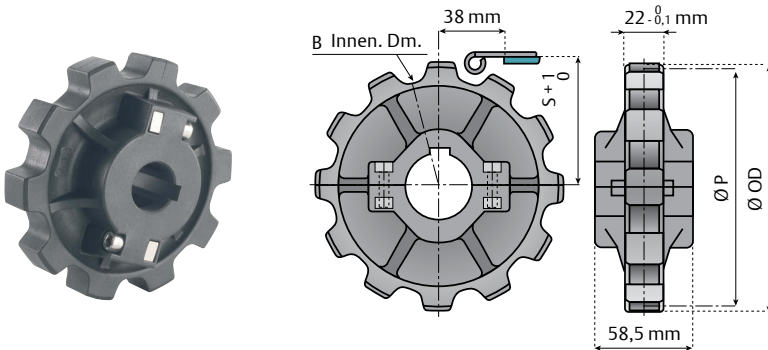
Kettenräder

www.SystemPlastSmartGuide.com

Für Ketten 882BEVEL- 8257-LBP882M-LBP882 TAB-LBP8257 882M VG-882TAB VG-8257VG-882M



Klicken Sie hier für weitere Hinweise.



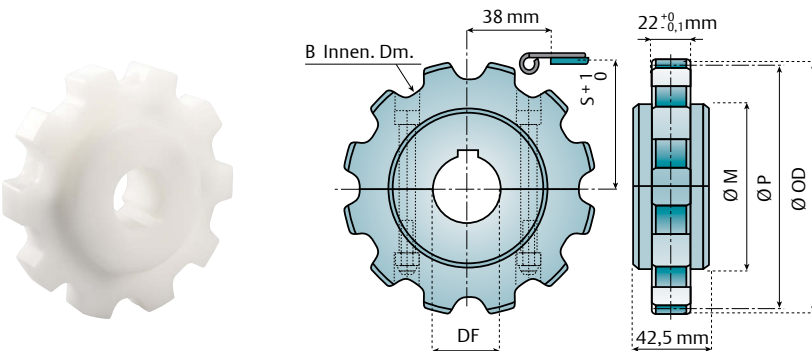
Spritzgegossene Kettenantriebsräder – geteilt Festsitz				
Z	Ø 25	Ø 30	Ø 35	Ø 40
Artikelbezeichnung				
10	882-10R25M-DS	882-10R30M-DS	882-10R35M-DS	882-10R40M-DS
12	882-12R25M-DS	882-12R30M-DS	882-12R35M-DS	882-12R40M-DS
Spritzgegossene Rücklaufkettenräder – geteilt				
10	882-10R25M-RS	882-10R30M-RS	882-10R35M-RS	882-10R40M-RS
12	882-12R25M-RS	882-12R30M-RS	882-12R35M-RS	882-12R40M-RS

Z	B mm	Ø OD mm	Ø P mm	S mm
10	104	125	123,3	65,4
12	128	149,2	147,2	78,5

Material: verstärktes Polyamid, Schrauben aus rostfreiem Stahl, Muttern aus vernickeltem Messing, Nut DIN 6885

Eigenschaften:

- vollständig geschlossene Konstruktion, leichter zu reinigen und desinfizieren
- schneller Austausch



8257
11310a

LBP 882M-LBP 882 TAB
11360a

LBP 8257
11370a

882 M VG - 882 TAB VG
11400a

882 BEVEL
11290a

8257VG
11410a

882M
11280a

Siehe auch:



Informationen zu diesem Produkt sind nur auf unserer Smart Guide™-Website verfügbar.

Gefräste Kettenantriebsräder – geteilt Festsitz				
Z	Ø 18*	Ø 30	Ø 35	Ø 40
Artikelbezeichnung				
9	-	882-9R30M-DMS	882-9R35M-DMS	882-9R40M-DMS
10	-	882-10R30M-DMS	882-10R35M-DMS	882-10R40M-DMS
11	-	882-11R30M-DMS	882-11R35M-DMS	882-11R40M-DMS
12	-	882-12R30M-DMS	882-12R35M-DMS	882-12R40M-DMS
Gefräste Umlenkkettenräder – geteilt				
9	882-9R18M-RMS	882-9R30M-RMS	882-9R35M-RMS	882-9R40M-RMS
10	882-10R18M-RMS	882-10R30M-RMS	882-10R35M-RMS	882-10R40M-RMS
11	882-11R18M-RMS	882-11R30M-RMS	882-11R35M-RMS	882-11R40M-RMS
12	882-12R18M-RMS	882-12R30M-RMS	882-12R35M-RMS	882-12R40M-RMS

Z	Ø OD mm	Ø P mm	B mm	M mm	S mm
9	112	111,4	92,1	65	60,5
10	125	123,2	104	75	66,4
11	137	135,2	116	85	72,4
12	149	147,2	127,9	90	78,4

Material: Polyamid, Schrauben aus rostfreiem Stahl, Muttern aus verzinktem Stahl, DIN 6885 Passfeder. * einfache Bohrung

Ketten und Kettenräder	Gleitleisten	Halterungen und Zubehör für Seitenführung	Stellfüße
Modulbänder und Kettenräder	Ketten- und Bandrücklaufsysteme	Stützvorrichtungen für Rahmen und Gerüst	Lager
Kurven und gerade Führungen	Lösungen für Seitenführungen	Verschiedene Produkte	Weitere Hinweise

1 1 3 0 0 b

www.SystemPlastSmartGuide.com

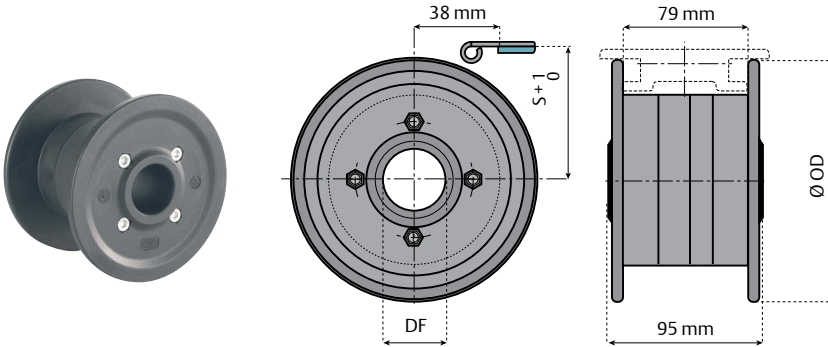
Umlenkrollen

Für Ketten 882 TAB – 882 TAB VG – LBP 882 TAB



Klicken Sie hier für weitere Hinweise.

Diese Umlenkrollen eignen sich NUR für 882 TAB-Ketten.



Spritzgeossene Umlenkrollen – einteilig					Z	Ø OD mm	S mm
Z	Ø 25	Ø 30	Ø 35	Ø 40			
Artikelbezeichnung							
10	882T-10R25M-W	882T-10R30M-W	882T-10R35M-W	882T-10R40M-W	10	129,8	68,6
12	882T-12R25M-W	882T-12R30M-W	882T-12R35M-W	882T-12R40M-W	12	155	80,5

Material: selbstschmierendes Polyamid, Schrauben aus verzinktem Stahl
 Anwendung: Kettenserien 882 TAB – LBP 882 TAB aus verzinktem Stahl



882 TAB
1 1 2 9 0 a

882 TAB VG
1 1 4 0 0 a

LBP 882 TAB
1 1 3 5 0 a



Informationen zu diesem Produkt sind nur auf unserer Smart Guide™-Website verfügbar.

Ketten und Kettenräder	Gleitleisten	Halterungen und Zubehör für Seitenführung	Stellfüße
Modulbänder und Kettenräder	Ketten- und Bandrücklaufsysteme	Stützvorrichtungen für Rahmen und Gerüst	Lager
Kurven und gerade Führungen	Lösungen für Seitenführungen	Verschiedene Produkte	Weitere Hinweise

1 1 3 1 0 a

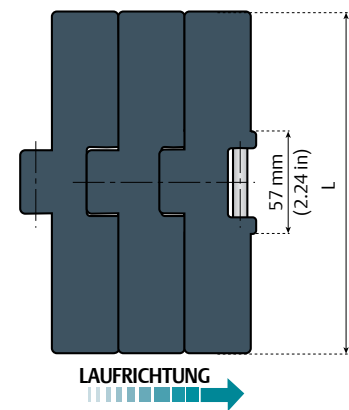
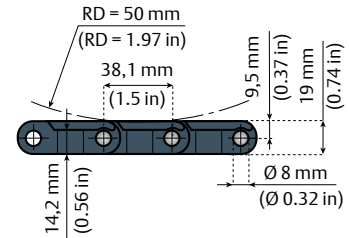
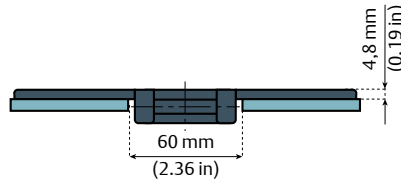
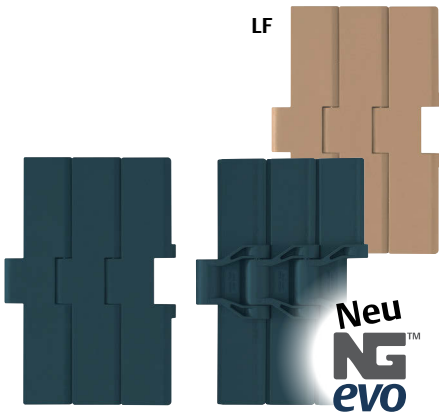
8257

www.SystemPlastSmartGuide.com

Geradgängige Ketten mit Einzelscharnier für hohe Belastungen



Klicken Sie hier für weitere Hinweise.



NG^{evo}

- Längere Lebensdauer
- Niedrigere Reibungskoeffizienten
- Gute chemische Beständigkeit
- Hohe Verschleißfestigkeit
- Zugelassen für direkten Kontakt mit Lebensmitteln
- Geringerer Abrieb als bei Ketten aus Material Azetal
- Mehr.....

Vorteile:

- hohe Stärke
- hilft bei der Standardisierung Ihrer Förderanlagen
- Dieselbe Scharnierbreite ist in vielen Kettentypen, sowohl Stahl als auch Kunststoff, erhältlich – auch LBP-Ketten und Ketten mit Gummioberfläche.

Bolzenmaterial: austenitischer Stahl

Artikelbezeichnung	Plattenmaterial	Bruchlast		Breite L		Gewicht	
		N	lbs	mm	Zoll	Kg/m	lbs/ft.
NGE8257-K750	NGE Graublau	9000	2020	190,5	7 ½	2,2	1.5
NGE8257-K1000				254,0	10	2,6	1.7
NGE8257-K1200				304,8	12	2,9	2.0
LF8257-K750	LF Braun	10000	2250	190,5	7 ½	2,2	1.5
LF8257-K1000				254,0	10	2,6	1.7
LF8257-K1200				304,8	12	2,9	2.0

Standardlänge: 80 Teilungen (10 ft. – 3,05 m)

Bruchlast gemäß Norm ISO 4348 – DIN 8153

Andere Versionen 8257:

VG Gummi oberfläche	LBP (niedriger Staudruck)



1 1 3 0 0 a



8257 LBP

1 1 3 7 0 a

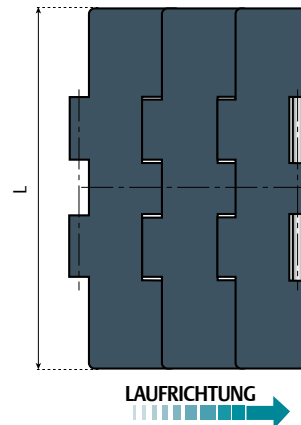
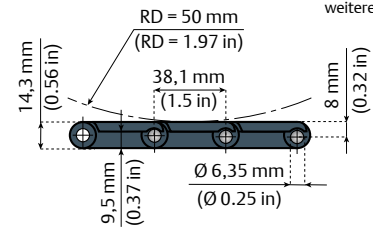
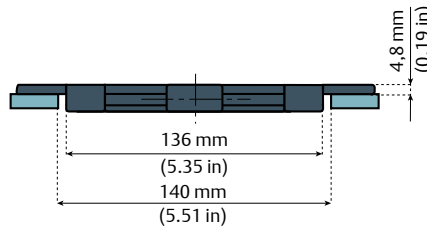
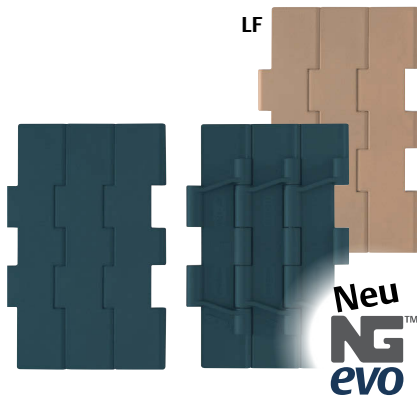
8257 VG

1 1 4 1 0 a

Ketten und Kettenräder	Gleitleisten	Halterungen und Zubehör für Seitenführung	Stellfüße
Modulbänder und Kettenräder	Ketten- und Bandrücklaufsysteme	Stützvorrichtungen für Rahmen und Gerüst	Lager
Kurven und gerade Führungen	Lösungen für Seitenführungen	Verschiedene Produkte	Weitere Hinweise



Klicken Sie hier für weitere Hinweise.



NGEvo

- Längere Lebensdauer
- Niedrigere Reibungskoeffizienten
- Gute chemische Beständigkeit
- Hohe Verschleißfestigkeit
- Zugelassen für direkten Kontakt mit Lebensmitteln
- Geringerer Abrieb als bei Ketten aus Material Azetal
- Mehr.....

Diese Ketten verfügen über ein doppeltes Scharnier für eine höhere Stabilität.

Bolzenmaterial: austenitischer Stahl

Andere Versionen 821:

- VG** Gummi oberfläche
- LBP** (niedriger Staudruck)



Artikelbezeichnung	Platten material	Bruchlast		Breite L		Gewicht	
		N	lbs	mm	Zoll	Kg/m	lbs/ft.
NGE821-K750	NGE Graublau	7500	1650	190,5	7 ½	2,6	1.7
NGE821-K1000				254,0	10	3,1	2.6
NGE821-K1200				304,8	12	3,4	2.3
LF821-K750	LF Braun	8300	1830	190,5	7 ½	2,6	1.7
LF821-K1000				254,0	10	3,1	2.6
LF821-K1200				304,8	12	3,4	2.3



Informationen zu diesem Produkt sind nur auf unserer Smart Guide™-Website verfügbar.



Ketten und Kettenräder	Gleitleisten	Halterungen und Zubehör für Seitenführung	Stellfüße
Modulbänder und Kettenräder	Ketten- und Bandrücklaufsysteme	Stützvorrichtungen für Rahmen und Gerüst	Lager
Kurven und gerade Führungen	Lösungen für Seitenführungen	Verschiedene Produkte	Weitere Hinweise

1 1 3 2 0 b

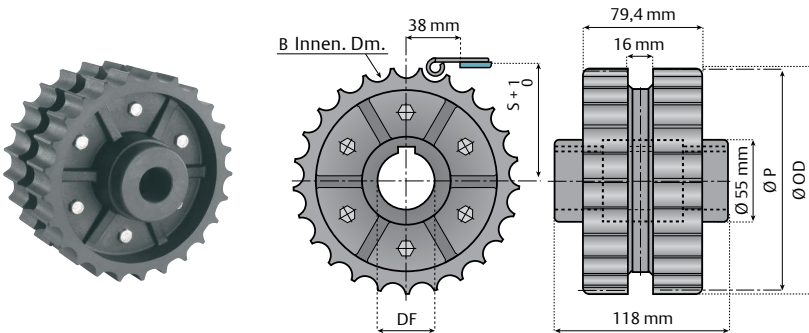
Kettenräder und Umlenkrollen

Für Ketten 821 – 821LBP – 821VG – LBP8257

www.SystemPlastSmartGuide.com



Klicken Sie hier für weitere Hinweise.



	Spritzgegossene Kettenantriebsräder – einteilig			
Z	Ø 25	Ø 30	Ø 35	Ø 40
	Artikelbezeichnung			
25	821-25R25M-D	821-25R30M-D	821-25R35M-D	821-25R40M-D
	Spritzgegossene Umlenkkettenräder – einteilig			
25	821-25R25M-R	821-25R30M-R	821-25R35M-R	821-25R40M-R

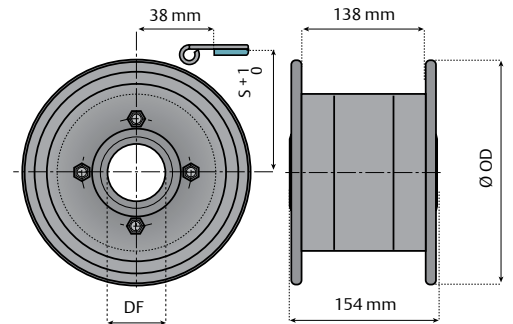
Z	Ø P mm	Ø OD mm	S mm
25	153,2	155,0	80,5

Material: verstärktes Polyamid, Schrauben aus rostfreiem Stahl, DIN 6885 Passfeder

821
1 1 3 2 0 a

821 VG
1 1 4 1 0 a

LBP 8257
1 1 3 7 0 a



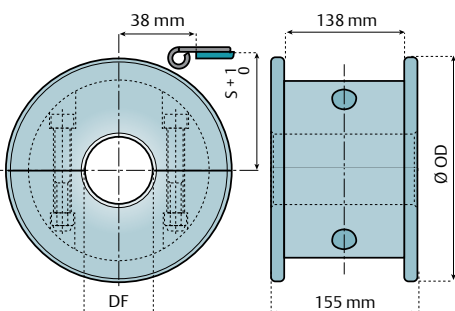
	Spritzgegossene Umlenkrollen – einteilig			
Z	Ø 25	Ø 30	Ø 35	Ø 40
	Artikelbezeichnung			
19	821-19R25M-W	821-19R30M-W	821-19R35M-W	821-19R40M-W
21	821-21R25M-W	821-21R30M-W	821-21R35M-W	821-21R40M-W
23	821-23R25M-W	821-23R30M-W	821-23R35M-W	821-23R40M-W
25	821-25R25M-W	821-25R30M-W	821-25R35M-W	821-25R40M-W

Material: selbstschmierendes Polyamid, Schrauben aus rostfreiem Stahl



Eigenschaften:

- vollständig geschlossene Konstruktion, leichter zu reinigen und zu desinfizieren
- wiederverwertbar
- schneller Austausch



	Gefräste Umlenkrollen – geteilt		
Z	Ø 30	Ø 35	Ø 40
	Artikelbezeichnung		
19	821-19R30M-WMS	821-19R35M-WMS	821-19R40M-WMS
21	821-21R30M-WMS	821-21R35M-WMS	821-21R40M-WMS
23	821-23R30M-WMS	821-23R35M-WMS	821-23R40M-WMS
25	821-25R30M-WMS	821-25R35M-WMS	821-25R40M-WMS

Z	Ø OD mm	S mm
19	117,0	62,6
21	129,8	68,6
23	142,2	74,6
25	154,7	80,5

Material: Polyamid, Schrauben aus rostfreiem Stahl, Muttern aus verzinktem Stahl

Ketten und Kettenräder	Gleitleisten	Halterungen und Zubehör für Seitenführung	Stellfüße
Modulbänder und Kettenräder	Ketten- und Bandrücklaufsysteme	Stützvorrichtungen für Rahmen und Gerüst	Lager
Kurven und gerade Führungen	Lösungen für Seitenführungen	Verschiedene Produkte	Weitere Hinweise

1 1 3 2 0 z

Anwendungsbeispiele

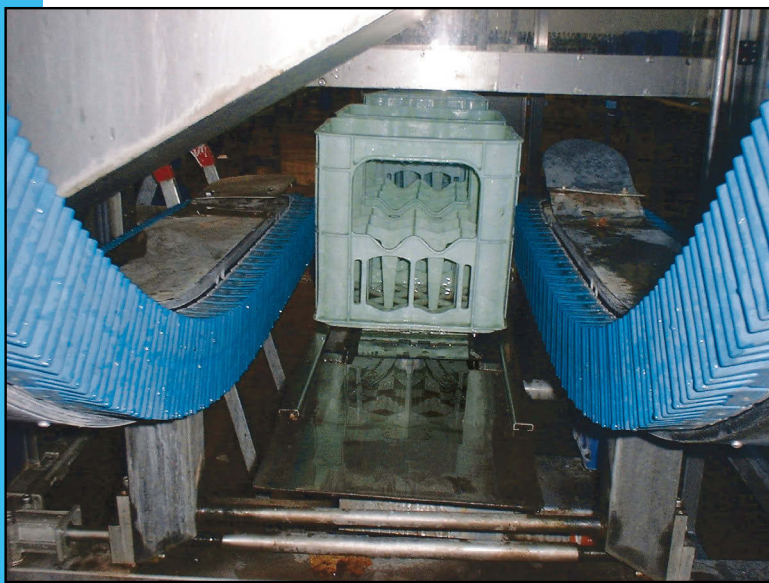
www.SystemPlastSmartGuide.com



Einspurige Förderanlagen für PET-Flaschen

828-Ketten siehe:

1 1 2 1 0 a



Gripperketten für Kastenaufzüge

Gripperketten siehe:

1 1 0 1 2 a



Vom Massentransport zu einspurigem Transport mithilfe des 2250-Modulbands.

Nähere Angaben siehe:

3 0 3 1 0 a 



Informationen zu diesem Produkt sind nur auf unserer Smart Guide™-Website verfügbar.

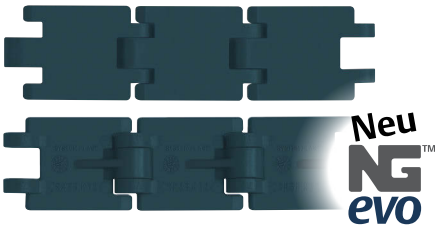
Ketten und Kettenräder	Gleitleisten	Halterungen und Zubehör für Seitenführung	Stellfüße
Modulbänder und Kettenräder	Ketten- und Bandrücklaufsysteme	Stützvorrichtungen für Rahmen und Gerüst	Lager
Kurven und gerade Führungen	Lösungen für Seitenführungen	Verschiedene Produkte	Weitere Hinweise

11330a

SK 38

www.SystemPlastSmartGuide.com

Geradgängige Ketten mit Mini-Einzelscharnier



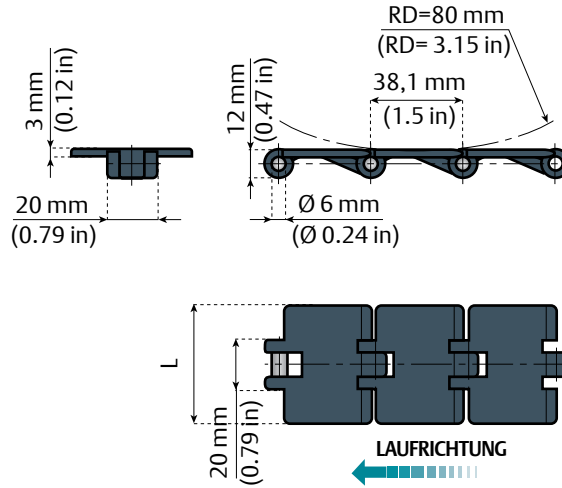
NGEvo

- Längere Lebensdauer
- Niedrigere Reibungskoeffizienten
- Gute chemische Beständigkeit
- Hohe Verschleißfestigkeit
- Zugelassen für direkten Kontakt mit Lebensmitteln
- Geringerer Abrieb als bei Ketten aus Material Azetal
- Mehr.....

Anwendungen:

- exklusive Kunststoffkette mit Mini-Scharnier zur Verwendung in Anwendungen mit eingeschränktem Platz
- ideal zur Förderung von Behältern in der Kosmetik- oder Pharmaindustrie

Bolzenmaterial: austenitischer Stahl



Klicken Sie hier für weitere Hinweise.

Artikelbezeichnung	Plattenmaterial	Bruchlast		Breite L		Gewicht	
		N	lbs	mm	Zoll	Kg/m	lbs/ft.
NGE-S-K38-K125	NGE Graublau	1800	400	32,0	1 ¼	0,3	0.2
NGE-S-K38-K200				50,8	2	0,4	0.2

Kettenräder und Umlenkrollen

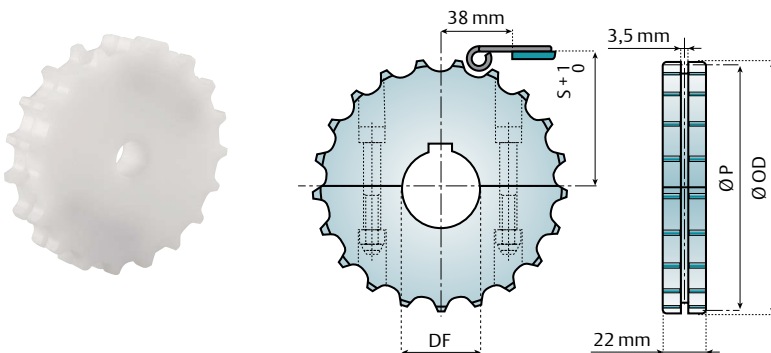
SK 38

Eigenschaften:

- vollständig geschlossene Konstruktion, leichter zu reinigen und zu desinfizieren
- geteilte Versionen, schneller und leichter Austausch



Klicken Sie hier für weitere Hinweise.



Gefräste Kettenantriebsräder – geteilt Festsitz					
Z	Ø 18*	Ø 25	Ø 30	Ø 35	Ø 40
19	-	SK38-19R25M-DMS	SK38-19R30M-DMS	SK38-19R35M-DMS	SK38-19R40M-DMS
21	-	SK38-21R25M-DMS	SK38-21R30M-DMS	SK38-21R35M-DMS	SK38-21R40M-DMS
23	-	SK38-23R25M-DMS	SK38-23R30M-DMS	SK38-23R35M-DMS	SK38-23R40M-DMS
25	-	SK38-25R25M-DMS	SK38-25R30M-DMS	SK38-25R35M-DMS	SK38-25R40M-DMS
Gefräste Umlenkkettenräder – geteilt					
19	SK38-19R18M-RMS	SK38-19R25M-RMS	SK38-19R30M-RMS	SK38-19R35M-RMS	SK38-19R40M-RMS
21	SK38-21R18M-RMS	SK38-21R25M-RMS	SK38-21R30M-RMS	SK38-21R35M-RMS	SK38-21R40M-RMS
23	SK38-23R18M-RMS	SK38-23R25M-RMS	SK38-23R30M-RMS	SK38-23R35M-RMS	SK38-23R40M-RMS
25	SK38-25R18M-RMS	SK38-25R25M-RMS	SK38-25R30M-RMS	SK38-25R35M-RMS	SK38-25R40M-RMS

Z	Ø OD mm	Ø P mm	S mm
19	117	117,34	61,90
21	129	129,26	67,80
23	142	141,21	73,80
25	154	153,21	79,80

Material: Polyamid, Schrauben aus rostfreiem Stahl, Muttern aus verzinktem Stahl, DIN 6885 Passfeder

Ketten und Kettenräder	Gleitleisten	Halterungen und Zubehör für Seitenführung	Stellfüße
Modulbänder und Kettenräder	Ketten- und Bandrücklaufsysteme	Stützvorrichtungen für Rahmen und Gerüst	Lager
Kurven und gerade Führungen	Lösungen für Seitenführungen	Verschiedene Produkte	Weitere Hinweise

1 1 3 4 0 a

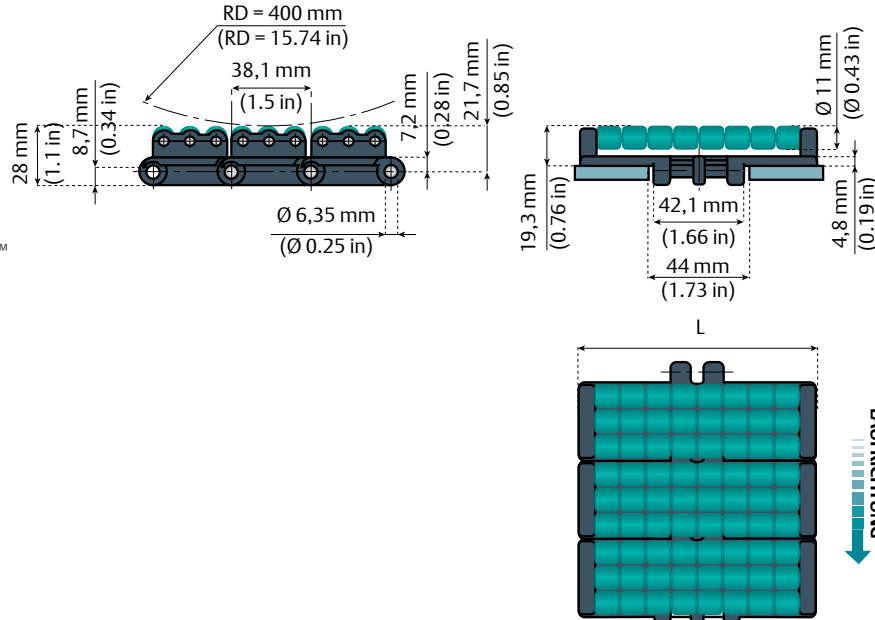
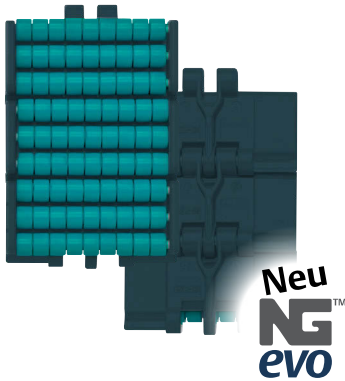
LBP 831

www.SystemPlastSmartGuide.com

Geradgängige Ketten mit individuellem Scharnier mit geräuscharmen Staurollen



Klicken Sie hier für weitere Hinweise.



NGE^{evo}

- Längere Lebensdauer
- Niedrigere Reibungskoeffizienten
- Gute chemische Beständigkeit
- Hohe Verschleißfestigkeit
- Zugelassen für direkten Kontakt mit Lebensmitteln
- Geringerer Abrieb als bei Ketten aus Material Azetal
- Mehr.....

Artikelbezeichnung	Material		Bruchlast		Breite L		Gewicht	
	Platten	Rollen	N	lbs	mm	Zoll	Kg/m	lbs/ft.
NGE831LBP-K325	NGE Graublau	Aquablau	4500	1000	82,5	3 ¼	2,2	1.4
NGE831LBP-K450					114,3	4 ½	2,9	1.9

Standardlänge: 40 Teilungen (5 ft. – 1,524 m)

Bruchlast gemäß Norm ISO 4348 – DIN 8153



Andere Versionen 831:

FT Flat Top



VG Gummi oberfläche



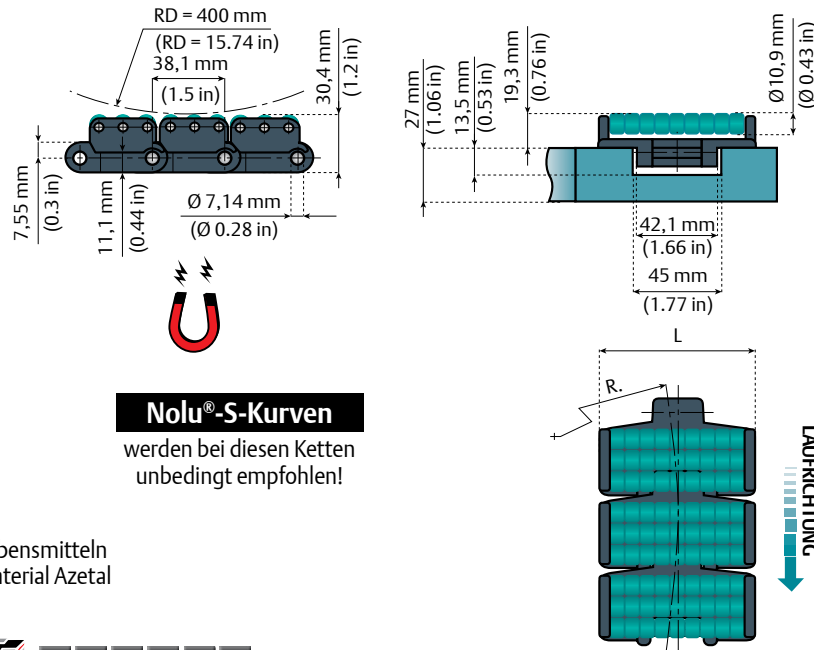
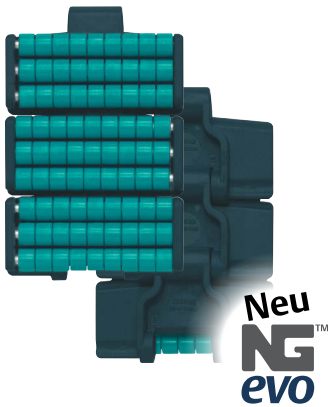
Ketten und Kettenräder	Gleitleisten	Halterungen und Zubehör für Seitenführung	Stellfüße
Modulbänder und Kettenräder	Ketten- und Bandrücklaufsysteme	Stützvorrichtungen für Rahmen und Gerüst	Lager
Kurven und gerade Führungen	Lösungen für Seitenführungen	Verschiedene Produkte	Weitere Hinweise

11350a

LBP 879 M

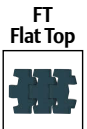
www.SystemPlastSmartGuide.com

Kurvengängige Ketten für Magnetsystem mit geräuscharmen Staurollen



Klicken Sie hier für weitere Hinweise.

Andere Versionen 879 M:



VG Gummioberfläche



NG^{evo}

- Längere Lebensdauer
- Niedrigere Reibungskoeffizienten
- Gute chemische Beständigkeit
- Hohe Verschleißfestigkeit
- Zugelassen für direkten Kontakt mit Lebensmitteln
- Geringerer Abrieb als bei Ketten aus Material Azetal
- Mehr.....

Nolu[®]-S-Kurven

werden bei diesen Ketten unbedingt empfohlen!

11260a



50070a

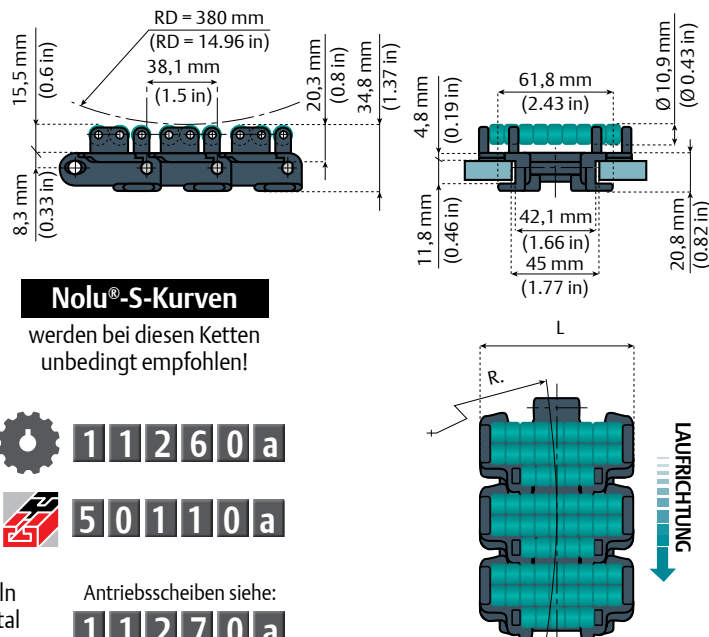
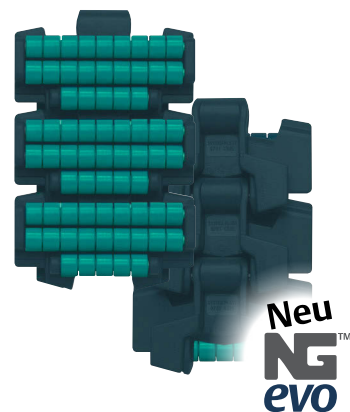
Artikelbezeichnung	Material		Bruchlast		Breite L		R min.		Gewicht	
	Platten	Rollen	N	lbs	mm	Zoll	mm	Zoll	Kg/m	lbs/ft.
NGE879LBP-M-K325	NGE Graublau	Aquablau	5100	1150	82,5	3 ¼	500	19.7	2,3	1.5

Standardlänge: 40 Teilungen (5 ft. – 1,524 m)

Bruchlast gemäß Norm ISO 4348 – DIN 8153

LBP 878 TAB

Kurvengängige Ketten mit geräuscharmen Staurollen



Nolu[®]-S-Kurven

werden bei diesen Ketten unbedingt empfohlen!

NG^{evo}

- Längere Lebensdauer
- Niedrigere Reibungskoeffizienten
- Gute chemische Beständigkeit
- Hohe Verschleißfestigkeit
- Zugelassen für direkten Kontakt mit Lebensmitteln
- Geringerer Abrieb als bei Ketten aus Material Azetal
- Mehr.....



11260a

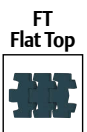


50110a

Antriebscheiben siehe:

11270a

Andere Versionen 878 TAB:



VG Gummioberfläche



Artikelbezeichnung	Material		Bruchlast		Breite L		R min.		Gewicht	
	Platten	Rollen	N	lbs	mm	Zoll	mm	Zoll	Kg/m	lbs/ft.
NGE878LBP-TAB-K325	NGE Graublau	Aquablau	5400	1200	82,5	3 ¼	200	7.9	3,2	2.2

Standardlänge: 40 Teilungen (5 ft. – 1,524 m)

Bruchlast gemäß Norm ISO 4348 – DIN 8153

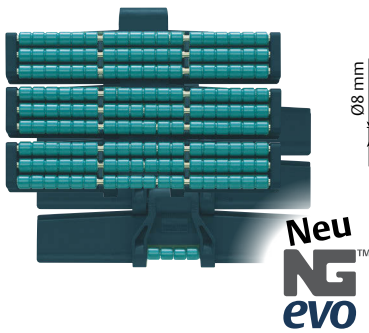
Ketten und Kettenräder	Gleitleisten	Halterungen und Zubehör für Seitenführung	Stellfüße
Modulbänder und Kettenräder	Ketten- und Bandrücklaufsysteme	Stützvorrichtungen für Rahmen und Gerüst	Lager
Kurven und gerade Führungen	Lösungen für Seitenführungen	Verschiedene Produkte	Weitere Hinweise

11360a

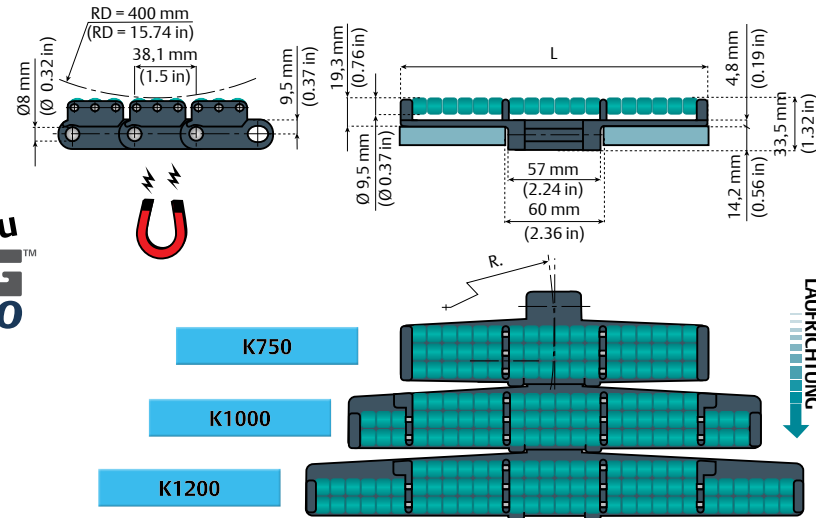
LBP 882M

www.SystemPlastSmartGuide.com

Kurvengängige Ketten für Magnetsystem und hohe Belastungen, Einzelscharnier und geräuscharmen Staurollen



NGEvo
 Längere Lebensdauer
 Niedrigere Reibungskoeffizienten
 Gute chemische Beständigkeit
 Hohe Verschleißfestigkeit
 Zugelassen für direkten Kontakt mit Lebensmitteln
 Geringerer Abrieb als bei Ketten aus Material Azetal
 Mehr.....



Klicken Sie hier für weitere Hinweise.

Andere Versionen 882 M:



11300a 50070a

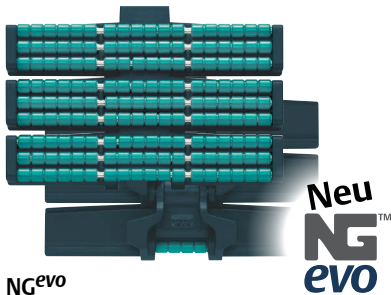
Artikelbezeichnung	Material		Bruchlast		Breite L		R min.		Gewicht	
	Platten	Rollen	N	lbs	mm	Zoll	mm	Zoll	Kg/m	lbs/ft.
NGE882LBP-M-K750	NGE Graublau	Aquablau	9000	2000	190,5	7 ½	610	24.01	3,9	2.6
NGE882LBP-M-K1000					254,0	10			5,0	3.3
NGE882LBP-M-K1200					304,8	12			5,9	3.9

Standardlänge: 40 Teilungen (5 ft. – 1,524 m)

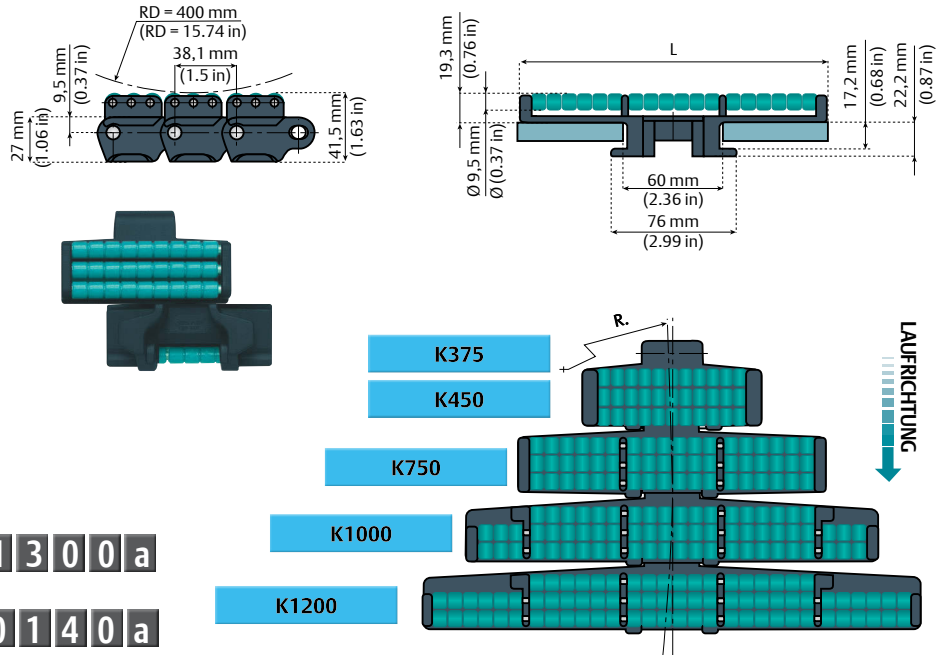
Bruchlast gemäß Norm ISO 4348 – DIN 8153

LBP 882 TAB

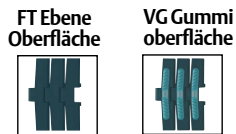
Kurvengängige Ketten mit geräuscharmen Staurollen



NGEvo
 Längere Lebensdauer
 Niedrigere Reibungskoeffizienten
 Gute chemische Beständigkeit
 Hohe Verschleißfestigkeit
 Zugelassen für direkten Kontakt mit Lebensmitteln
 Geringerer Abrieb als bei Ketten aus Material Azetal
 Mehr.....



Andere Versionen 882 TAB:



11300a 50140a

Artikelbezeichnung	Material		Bruchlast		Breite L		R min.		Gewicht	
	Platten	Rollen	N	lbs	mm	Zoll	mm	Zoll	Kg/m	lbs/ft.
NGE882LBP-TAB-K375	NGE Graublau	Aquablau	9000	2000	95,3	3 ¾	610	24.01	3,3	2.2
NGE882LBP-TAB-K450					114,3	4 ½			4,0	2.7
NGE882LBP-TAB-K750					190,5	7 ½			4,7	3.2
NGE882LBP-TAB-K1000					254,0	10			5,9	4.0
NGE882LBP-TAB-K1200					304,8	12			6,5	4.4

Standardlänge: 40 Teilungen (5 ft. – 1,524 m)

Bruchlast gemäß Norm ISO 4348 – DIN 8153

Ketten und Kettenräder	Gleitleisten	Halterungen und Zubehör für Seitenführung	Stellfüße
Modulbänder und Kettenräder	Ketten- und Bandrücklaufsysteme	Stützvorrichtungen für Rahmen und Gerüst	Lager
Kurven und gerade Führungen	Lösungen für Seitenführungen	Verschiedene Produkte	Weitere Hinweise

11370a

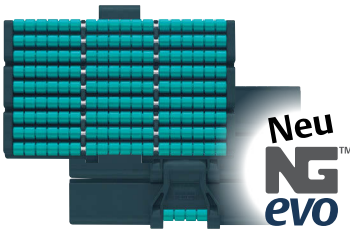
LBP 8257

www.SystemPlastSmartGuide.com

Geradgängige Ketten für hohe Belastungen mit individuellem Scharnier und geräuscharmen Staurollen



Klicken Sie hier für weitere Hinweise.



NGevo

- Längere Lebensdauer
- Niedrigere Reibungskoeffizienten
- Gute chemische Beständigkeit
- Hohe Verschleißfestigkeit
- Zugelassen für direkten Kontakt mit Lebensmitteln
- Geringerer Abrieb als bei Ketten aus Material Azetal
- Mehr.....

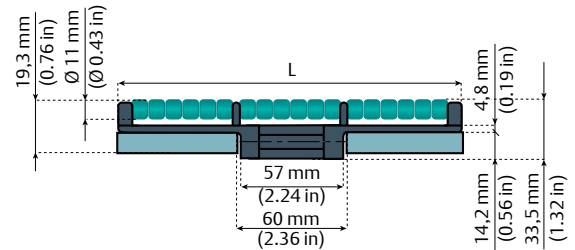
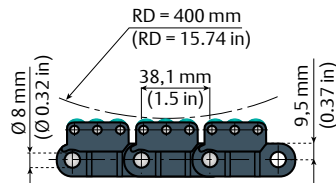
Andere Versionen 821:

FT Flat Top

VG Gummi
oberfläche



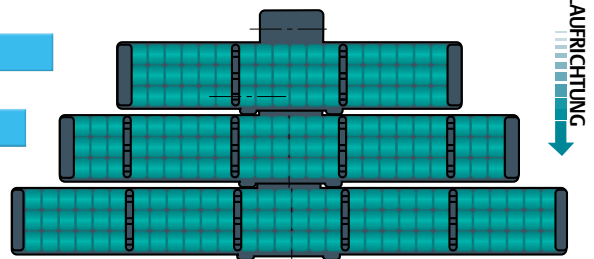
11300a



K750

K1000

K1200



Artikelbezeichnung	Material		Bruchlast N		Breite L		Gewicht	
	Platten	Rollen	N	lbs	mm	Zoll	Kg/m	lbs/ft.
NGE8257LBP-K750	NGE Graublau	Aquablau	9000	2000	190,5	7 ½	5,7	4,5
NGE8257LBP-K1000					254,0	10	7,2	4,8
NGE8257LBP-K1200					304,8	12	8,1	5,4

Standardlänge: 40 Teilungen (5 ft. – 1,524 m)

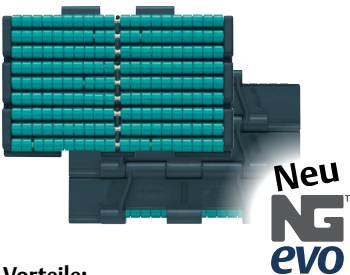
Bruchlast gemäß Norm ISO 4348 – DIN 8153

LBP 821

Geradgängige Ketten mit Doppelscharnier und geräuscharmen Staurollen



Klicken Sie hier für weitere Hinweise.



Vorteile:

- hohe Bruchlast
- Rollen werden mit niedriger Reibung und aus geräuscharmem Material hergestellt: reduzierter Staudruck und niedriger Geräuschpegel

Bolzenmaterial: austenitischer Stahl

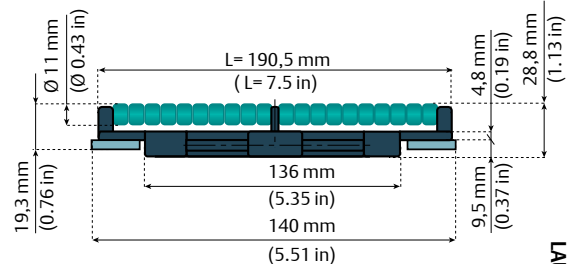
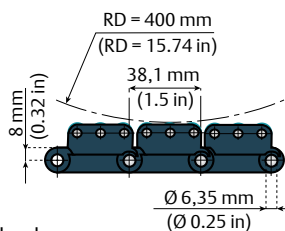
Andere Versionen 821:

FT Flat Top

VG Gummi
oberfläche



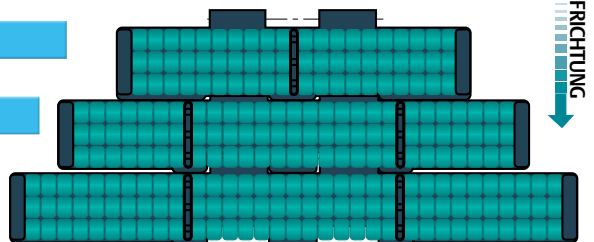
11320a



K750

K1000

K1200



Artikelbezeichnung	Material		Bruchlast N		Breite L		Gewicht	
	Platten	Rollen	N	lbs	mm	Zoll	Kg/m	lbs/ft.
NGE821LBP-K750	NGE Graublau	Aquablau	7500	1650	190,5	7 ½	5,5	3,7
NGE821LBP-K1000					254,0	10	6,9	4,6
NGE821LBP-K1200					304,8	12	8,0	5,4

Standardlänge: 40 Teilungen (5 ft. – 1,524 m)

Bruchlast gemäß Norm ISO 4348 – DIN 8153

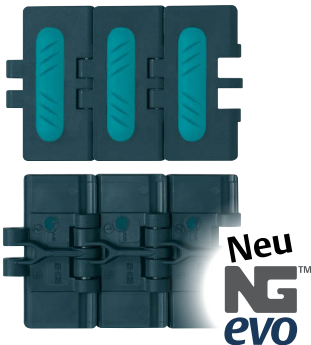
Ketten und Kettenräder	Gleitleisten	Halterungen und Zubehör für Seitenführung	Stellfüße
Modulbänder und Kettenräder	Ketten- und Bandrücklaufsysteme	Stützvorrichtungen für Rahmen und Gerüst	Lager
Kurven und gerade Führungen	Lösungen für Seitenführungen	Verschiedene Produkte	Weitere Hinweise

1 1 3 8 0 a

831 VG

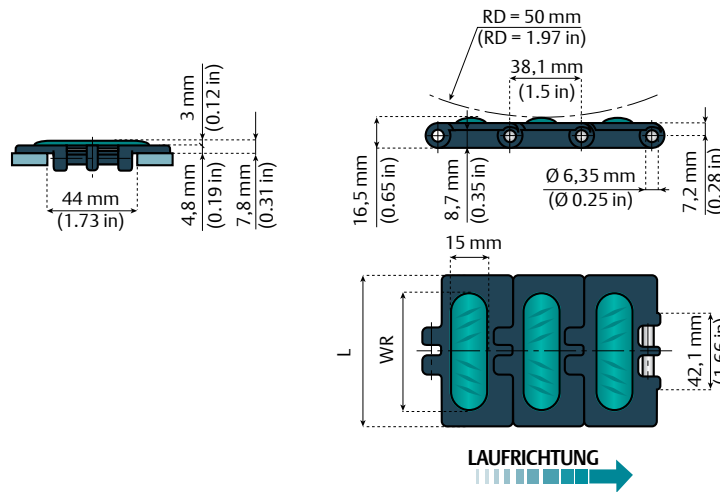
www.SystemPlastSmartGuide.com

Geradgängige Ketten mit gummierter Oberfläche



NGevo

- Längere Lebensdauer
- Niedrigere Reibungskoeffizienten
- Gute chemische Beständigkeit
- Hohe Verschleißfestigkeit
- Zugelassen für direkten Kontakt mit Lebensmitteln
- Geringerer Abrieb als bei Ketten aus Material Azetal
- Mehr.....



Klicken Sie hier für weitere Hinweise.

Andere Versionen 831:
FT Flat Top



LBP (niedriger Staudruck)



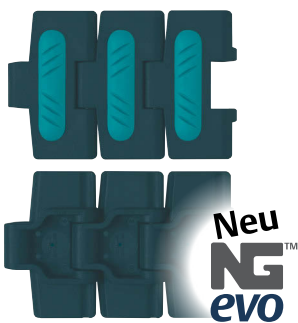
1 1 2 0 0 a

Bolzenmaterial: austenitischer Stahl

Artikelbezeichnung	Material		Bruchlast		Breite L		Breite WR		Gewicht	
	Platten	Gummi	N	lbs	mm	Zoll	mm	Zoll	Kg/m	lbs/ft.
NGE831-K325VG	NGE Graublau	TPR Aquablau 70 Shore A	3600	800	82,5	3 ¼	60	2.36	1,4	0.9

879 M VG

Kurvengängige Ketten mit gummierter Oberfläche für Magnetkurven

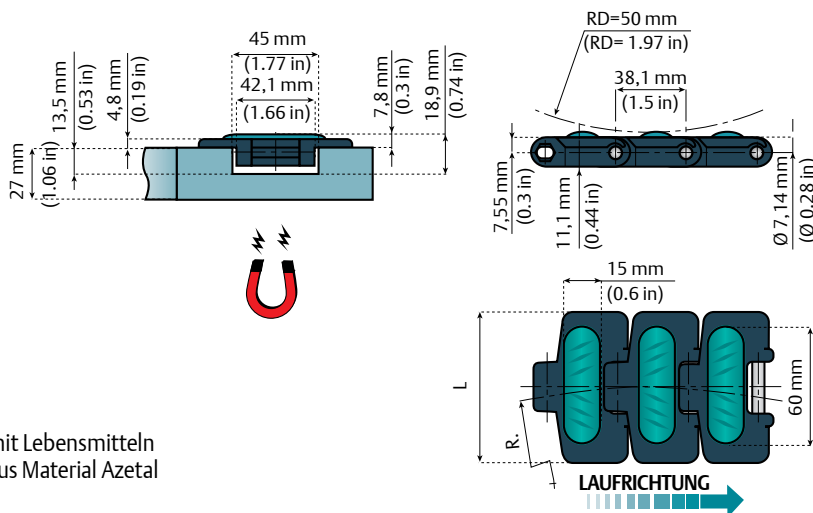


NGevo

- Längere Lebensdauer
- Niedrigere Reibungskoeffizienten
- Gute chemische Beständigkeit
- Hohe Verschleißfestigkeit
- Zugelassen für direkten Kontakt mit Lebensmitteln
- Geringerer Abrieb als bei Ketten aus Material Azetal
- Mehr.....

Vorteile:

- Standardisierte Konstruktion der Förderanlage
- einfach zu reinigen
- hygienisches Konzept
- einfache Wartung



Klicken Sie hier für weitere Hinweise.



Informationen zu diesem Produkt sind nur auf unserer Smart Guide™-Website erhältlich.

Other versions 879 M:

FT Flat Top



LBP (niedriger Staudruck)



5 0 0 1 0 a



1 1 2 6 0 b



Artikelbezeichnung	Material		Bruchlast		Breite L		R		Gewicht	
	Platten	Gummi	N	lbs	mm	Zoll	mm	Zoll	Kg/m	lbs/ft.
NGE879M-K325VG	NGE Graublau	TPR Aquablau 70 Shore A	4700	1040	82,5	3 ¼	500	19.7	1,2	0.8

Ketten und Kettenräder	Gleitleisten	Halterungen und Zubehör für Seitenführung	Stellfüße
Modulbänder und Kettenräder	Ketten- und Bandrücklaufsysteme	Stützvorrichtungen für Rahmen und Gerüst	Lager
Kurven und gerade Führungen	Lösungen für Seitenführungen	Verschiedene Produkte	Weitere Hinweise

1 1 3 9 0 a

878 TAB VG - 879 TAB VG

Kurvengängige Ketten mit gummierter Oberfläche



Nolu®-S curves

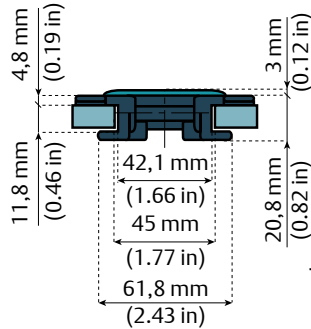
are strongly recommended with these chains!



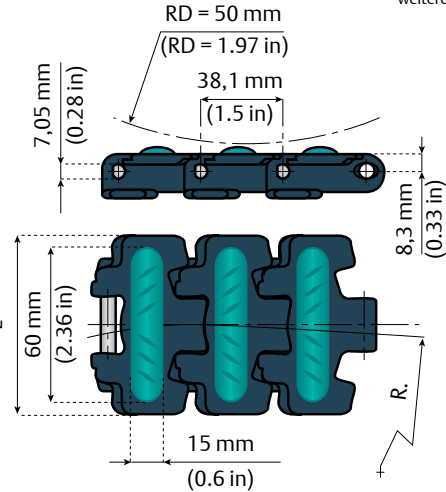
Klicken Sie hier für weitere Hinweise.

NGevo

- Längere Lebensdauer
- Niedrigere Reibungskoeffizienten
- Gute chemische Beständigkeit
- Hohe Verschleißfestigkeit
- Zugelassen für direkten Kontakt mit Lebensmitteln
- Geringerer Abrieb als bei Ketten aus Material Azetal
- Mehr.....



878 TAB VG



LAUFRICHTUNG

Eigenschaften:

Umlenkscheiben können verwendet werden, da die Kette für kleine Kurvenradien ausgelegt ist.

Bolzenmaterial: austenitischer Stahl



Antriebs scheiben siehe:

1 1 2 7 0 a



1 1 2 6 0 a



5 0 1 1 0 a

Andere Versionen 878 TAB:

FT Flat Top

GS Gripper

LBP (niedriger Staudruck)

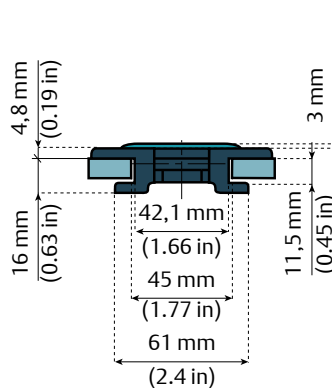


Artikelbezeichnung	Material		Bruchlast		Breite L		R min.		Gewicht	
	Platten	Gummi	N	lbs	mm	Zoll	mm	Zoll	Kg/m	lbs/ft.
NGE878TAB-K325VG	NGE Graublau	TPR Aquablau 70 Shore A	4500	1000	82,5	3 ¼	190	7.5	0,9	0.6

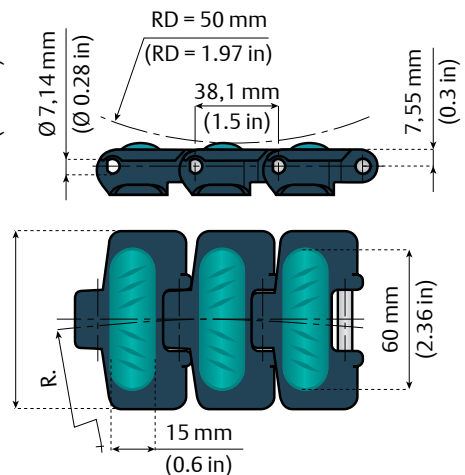


NGevo

- Längere Lebensdauer
- Niedrigere Reibungskoeffizienten
- Gute chemische Beständigkeit
- Hohe Verschleißfestigkeit
- Zugelassen für direkten Kontakt mit Lebensmitteln
- Geringerer Abrieb als bei Ketten aus Material Azetal
- Mehr.....



879 TAB VG



LAUFRICHTUNG

Andere Versionen 879 TAB:

FT Flat Top



Bolzenmaterial: austenitischer Stahl

Artikelbezeichnung	Material		Bruchlast		Breite L		R min.		Gewicht	
	Platten	Gummi	N	lbs	mm	Zoll	mm	Zoll	Kg/m	lbs/ft.
NGE879TAB-K325VG	NGE Graublau	TPR Aquablau 70 Shore A	4500	1000	82,5	3 ¼	500	19.7	1,4	0.9
NGE879TAB-K450VG	NGE Graublau	TPR Aquablau 70 Shore A	4500	1000	114,3	4 ½			1,6	1.1

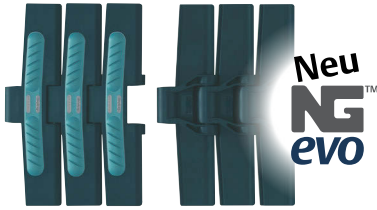
Ketten und Kettenräder	Gleitleisten	Halterungen und Zubehör für Seitenführung	Stellfüße
Modulbänder und Kettenräder	Ketten- und Bandrücklaufsysteme	Stützvorrichtungen für Rahmen und Gerüst	Lager
Kurven und gerade Führungen	Lösungen für Seitenführungen	Verschiedene Produkte	Weitere Hinweise

11400a

882 M VG

www.SystemPlastSmartGuide.com

Kurvengängige Ketten mit gummierter Oberfläche für Magnetkurven



Neu
NG
evo

NGEvo

- Längere Lebensdauer
- Niedrigere Reibungskoeffizienten
- Gute chemische Beständigkeit
- Hohe Verschleißfestigkeit
- Zugelassen für direkten Kontakt mit Lebensmitteln
- Geringerer Abrieb als bei Ketten aus Material Azetal
- Mehr.....

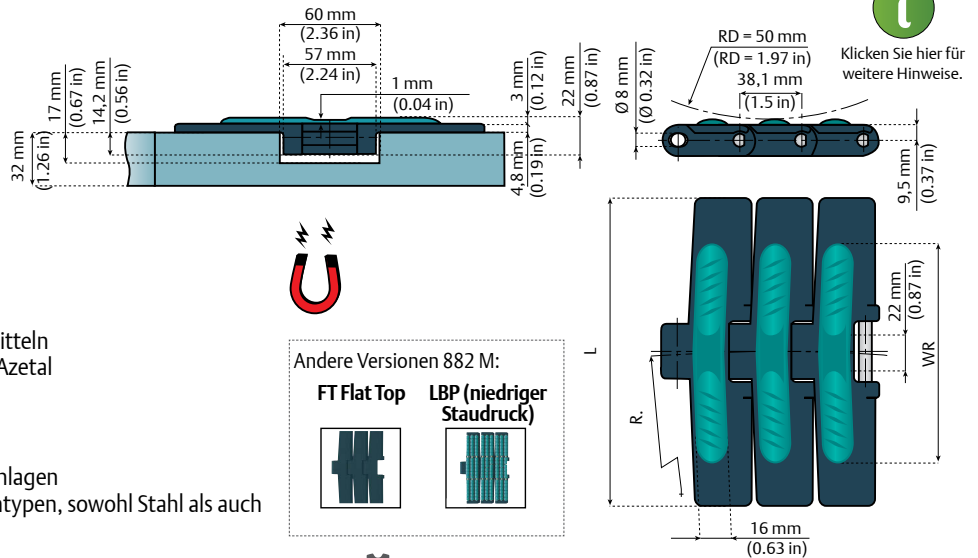
Vorteile:

- hohe Bruchlast
- hilft bei der Standardisierung Ihrer Förderanlagen
- Dieselbe Scharnierbreite ist in vielen Kettentypen, sowohl Stahl als auch Kunststoff, erhältlich – auch LBP-Ketten

Hinweis:

Kunststoff-Ketten für Magnetsystem besitzen keine TABs oder Schwalbenschwanz, der Bolzen aus rostfreiem Stahl in der Kette wird von Magneten, die in die Kurve eingebettet sind, angezogen.

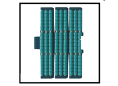
Bolzenmaterial: ferritischer rostfreier Stahl



Andere Versionen 882 M:

FT Flat Top

LBP (niedriger Staudruck)



11300a

LAUFRICHTUNG →



11300b



50060a

Artikelbezeichnung	Material		Breaking load		Breite L		Width WR		R min.		Gewicht	
	Plate	Rubber	N	lbs	mm	Zoll	mm	Zoll	mm	Zoll	Kg/m	lbs/ft.
NGE882M-K750VG	NGE Graublau	TPR Aquablau 70 Shore A	8100	2600	190,5	7 ½	134	5 ⅝	610	24.01	2,1	1.4
NGE882M-K1000VG					254,0	10	192	7 ½			2,5	1.6
NGE882M-K1200VG					304,8	12	252	9			2,8	1.9

882 TAB VG

Kurvengängige Ketten mit gummierter Oberfläche



Neu
NG
evo

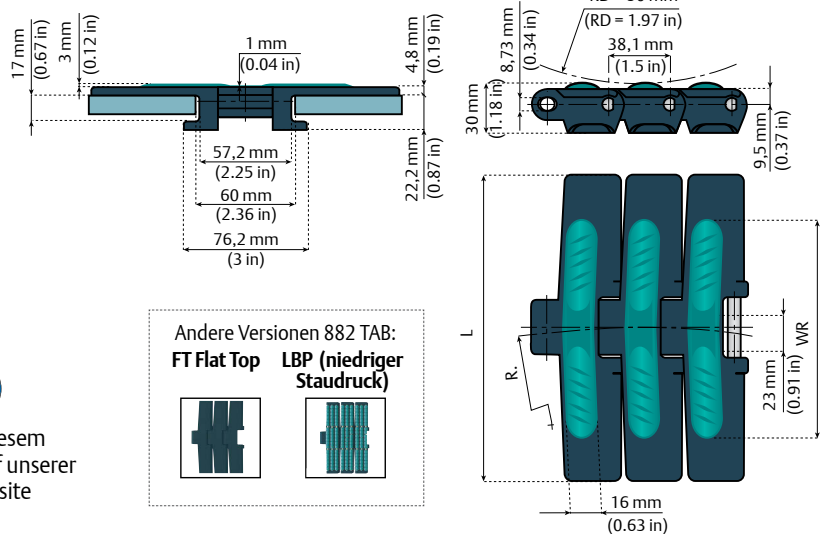
NGEvo

- Längere Lebensdauer
- Niedrigere Reibungskoeffizienten
- Gute chemische Beständigkeit
- Hohe Verschleißfestigkeit
- Zugelassen für direkten Kontakt mit Lebensmitteln
- Geringerer Abrieb als bei Ketten aus Material Azetal
- Mehr.....

Vorteile:

- hohe Bruchlast
 - Die Kette ist besonders geeignet, wenn schwerere oder größere Produkte transportiert werden.
- Informationen zu diesem Produkt sind nur auf unserer Smart Guide™-Website verfügbar.

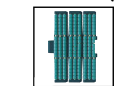
Bolzenmaterial: austenitischer Stahl



Andere Versionen 882 TAB:

FT Flat Top

LBP (niedriger Staudruck)



11300b



11300a



50140a

LAUFRICHTUNG →

Artikelbezeichnung	Material		Bruchlast		Breite L		Breite WR		R min.		Gewicht	
	Platten	Gummi	N	lbs	mm	Zoll	mm	Zoll	mm	Zoll	Kg/m	lbs/ft.
NGE882TAB-K750VG	NGE Graublau	TPR Aquablau 70 Shore A	8100	2600	190,5	7 ½	134	5 ⅝	610	24.01	2,4	1.6
NGE882TAB-K1000VG					254,0	10	192	7 ½			2,7	1.8
NGE882TAB-K1200VG					304,8	12	252	10			2,9	2.0

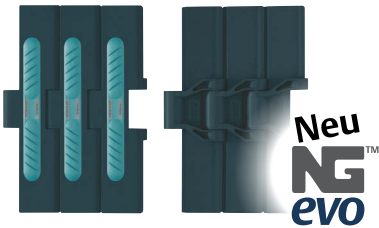
Ketten und Kettenräder	Gleitleisten	Halterungen und Zubehör für Seitenführung	Stellfüße
Modulbänder und Kettenräder	Ketten- und Bandrücklaufsysteme	Stützvorrichtungen für Rahmen und Gerüst	Lager
Kurven und gerade Führungen	Lösungen für Seitenführungen	Verschiedene Produkte	Weitere Hinweise

11410a

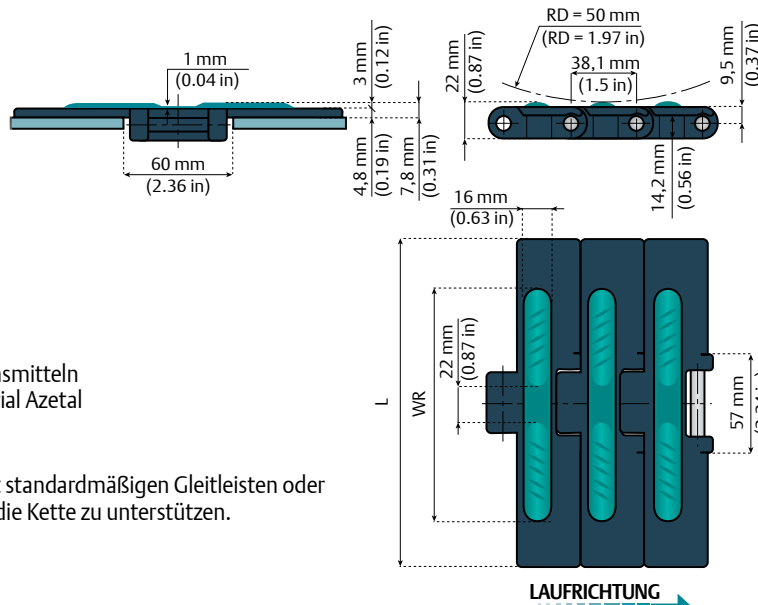
8257 VG

www.SystemPlastSmartGuide.com

Geradgängige Ketten mit gummierter Oberfläche



Neu NGEVO™



Klicken Sie hier für weitere Hinweise.

NGEvo

- Längere Lebensdauer
- Niedrigere Reibungskoeffizienten
- Gute chemische Beständigkeit
- Hohe Verschleißfestigkeit
- Zugelassen für direkten Kontakt mit Lebensmitteln
- Geringerer Abrieb als bei Ketten aus Material Azetal
- Mehr.....

Eigenschaften:

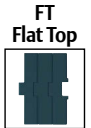
- Der Rücklauf der Förderanlage kann mit standardmäßigen Gleitleisten oder Rücklaufrollen konstruiert werden, um die Kette zu unterstützen.

Vorteile:

- hohe Stärke
- hilft bei der Standardisierung Ihrer Förderanlagen
- Dieselbe Scharnierbreite ist in vielen Kettentypen, sowohl Stahl als auch Kunststoff, erhältlich – auch LBP-Ketten

Bolzenmaterial: austenitischer Stahl

Andere Versionen 8257:



LBP
(niedriger Staudruck)



11300a

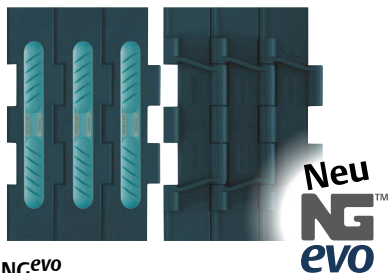
Artikelbezeichnung	Material		Bruchlast		Breite L		Breite WR		Gewicht	
	Platten	Gummi	N	lbs	mm	Zoll	mm	Zoll	Kg/m	lbs/ft.
NGE8257-K450VG	NGE Graublau	TPR Aquablau 70 Shore A	8100	2600	114,3	4 ½	90	3 ½	2,0	1,3
NGE8257-K750VG					190,5	7 ½	134	5 ⅙	2,3	1,5
NGE8257-K1000VG					254,0	10	192	7 ½	2,6	1,7
NGE8257-K1200VG					304,8	12	252	10	3,0	2,0

Standardlänge: 80 Teilungen (10 ft. – 3,05 m)

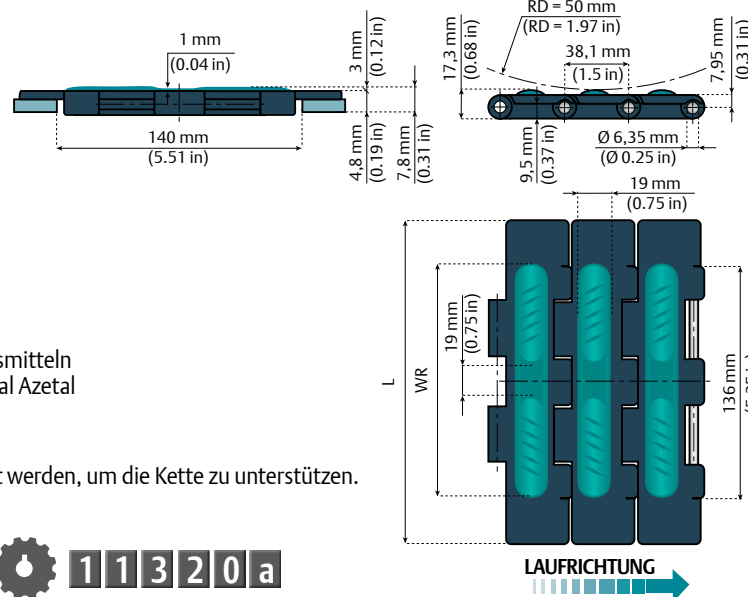
Bruchlast gemäß Norm ISO 4348 – DIN 8153

821 VG

Geradgängige Ketten mit gummierter Oberfläche



Neu NGEVO™



Klicken Sie hier für weitere Hinweise.

NGEvo

- Längere Lebensdauer
- Niedrigere Reibungskoeffizienten
- Gute chemische Beständigkeit
- Hohe Verschleißfestigkeit
- Zugelassen für direkten Kontakt mit Lebensmitteln
- Geringerer Abrieb als bei Ketten aus Material Azetal
- Mehr.....

Eigenschaften:

- Gleitleisten oder Rücklaufrollen konstruiert werden, um die Kette zu unterstützen.

Vorteile:

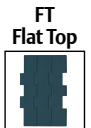
- hohe Bruchlast
- Hoch belastbar

Bolzenmaterial: austenitischer Stahl



11320a

Andere Versionen 821:



LBP
(niedriger Staudruck)



Artikelbezeichnung	Material		Bruchlast		Breite L		Breite WR		Gewicht	
	Platten	Gummi	N	lbs	mm	Zoll	mm	Zoll	Kg/m	lbs/ft.
NGE821-K750VG	NGE Graublau	TPR Aquablau 70 Shore A	7000	1550	190,5	7 ½	134	5 ⅙	2,7	1,8
NGE821-K1000VG					254,0	10	192	7 ½	3,4	2,2
NGE821-K1200VG					304,8	12	252	10	3,8	2,5

Ketten und Kettenräder	Gleitleisten	Halterungen und Zubehör für Seitenführung	Stellfüße
Modulbänder und Kettenräder	Ketten- und Bandrücklaufsysteme	Stützvorrichtungen für Rahmen und Gerüst	Lager
Kurven und gerade Führungen	Lösungen für Seitenführungen	Verschiedene Produkte	Weitere Hinweise

1 1 4 2 0 a

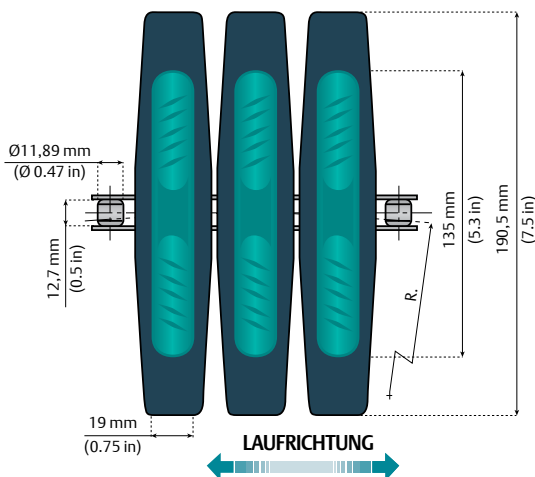
1873 VG

www.SystemPlastSmartGuide.com

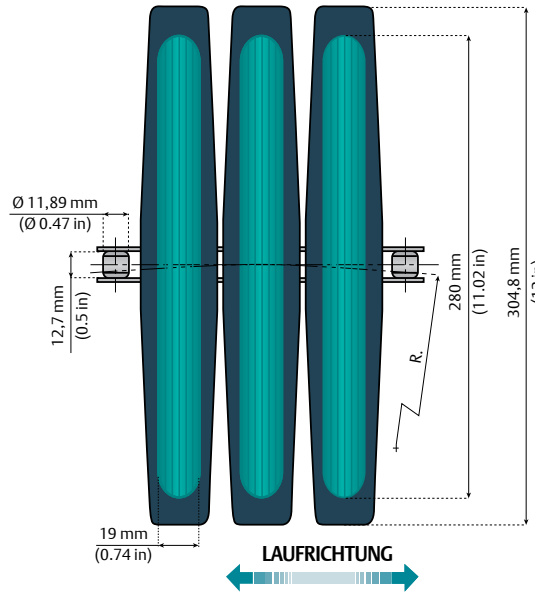
Kurvengängige Plattenkette mit gummierter Oberfläche



Klicken Sie hier für weitere Hinweise.



K 750



K 1200

Andere Versionen 1873 TAB:

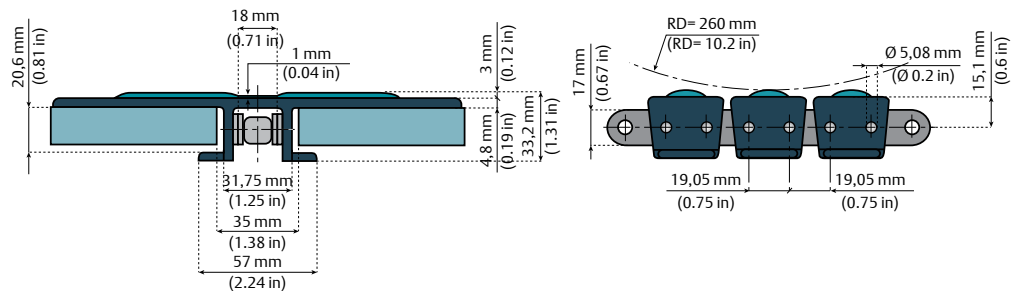
FT Flat Top



GS Gripper



Nolu®-S-Kurven werden bei diesen Ketten unbedingt empfohlen!



Vorteile:

- Hohe Geschwindigkeiten
- sehr hohe Lasten
- Lange Förderstrecken
- einfache Wartung
- Platten entfernbar
- niedriger Geräuschpegel
- keine Längenausdehnung der Kette

Hinweis:

ANSI-60-Rollenkette

NGEvo

- Längere Lebensdauer
- Niedrigere Reibungskoeffizienten
- Gute chemische Beständigkeit
- Hohe Verschleißfestigkeit
- Zugelassen für direkten Kontakt mit Lebensmitteln
- Geringerer Abrieb als bei Ketten aus Material Azetal
- Mehr.....

Artikelbezeichnung	Material		Bruchlast		Breite L		R min.		Gewicht			
	Rollenketten	Platten	Gummi	N	lbs	mm	Zoll	mm	Zoll	Kg/m	lbs/ft.	
NGE1873TAB-K750VG	C45	NGE Graublau	TPR Aquablau 70 schore A	27000	6080	190,5	7 ½	500	19.7	2,6	1.7	
NGE1873SS-TAB-K750VG	SS			21000	4730							
NGE1873TAB-K1200VG	C45			27000	6080	304,8	12	610	24.01	3,8	2.6	
NGE1873SS-TAB-K1200VG	SS			21000	4730							

Standardlänge: 80 Teilungen (10 ft. – 3,05 m)

Bruchlast gemäß Norm ISO 4348 – DIN 8153

Ketten und Kettenräder	Gleitleisten	Halterungen und Zubehör für Seitenführung	Stellfüße
Modulbänder und Kettenräder	Ketten- und Bandrücklaufsysteme	Stützvorrichtungen für Rahmen und Gerüst	Lager
Kurven und gerade Führungen	Lösungen für Seitenführungen	Verschiedene Produkte	Weitere Hinweise

1 1 4 3 0 a

878 TAB GS - NGE material

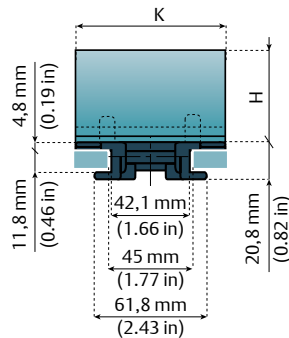
www.SystemPlastSmartGuide.com

Kurvengängige Kunststoffketten mit aufsteckbarem Gripper

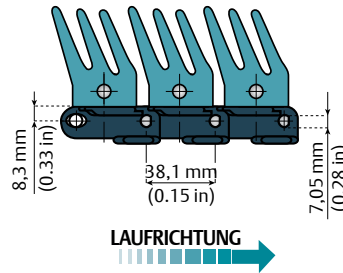


Klicken Sie hier für weitere Hinweise.

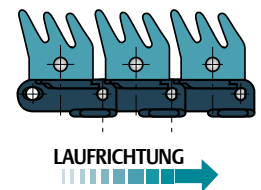
Weiter



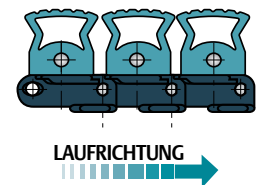
GS 1



GS 2



GS 4



Nolu®-S-Kurven

werden bei diesen Ketten unbedingt empfohlen!

JETZT ERHÄLTlich AUS CHEMISCH BESTÄNDIGEM MATERIAL

NGevo

- Längere Lebensdauer
- Niedrigere Reibungskoeffizienten
- Gute chemische Beständigkeit
- Hohe Verschleißfestigkeit
- Zugelassen für direkten Kontakt mit Lebensmitteln
- Geringerer Abrieb als bei Ketten aus Material Azetal
- Mehr.....

Vorteile:

- außergewöhnliche Haltbarkeit
- optimale Leistungsfähigkeit
- extrem niedriger Geräuschpegel
- abnehmbarer Gripper
- Gummioberfläche mit hoher Widerstandsfähigkeit

Hinweis:

- nicht geeignet für Anwendungen mit Ölen

1 1 2 6 0 a

5 0 1 1 0 a

Artikelbezeichnung		K		H		Material		R min.		Gewicht	
Ketten	Satz Gummi und Bolzen	mm	Zoll	mm	Zoll	Platten	Gripper	mm	Zoll	Kg/m	lbs/ft.
NGE878TAB-K325GS1	GRPN-K325-GS1-NBR	82	3.23	41	1.61	NGE Graublau	THERMOPLASTISCH	210	8.27	4,7	3.1
NGE878TAB-K325GS2	GRPN-K325-GS2-NBR	82	3.23	35	1.38	NGE Graublau	THERMOPLASTISCH	225	8.9	4,1	2.7
NGE878TAB-K325GS4	GRPN-K325-GS4-NBR	82	3.23	33	1.30	NGE Graublau	THERMOPLASTISCH	250	9.84	4,1	2.8

Standardlänge: 80 Teilungen (10 ft. – 3,05 m)

Bruchlast gemäß Norm ISO 4348 – DIN 8153



Für lose Gummigripper siehe:

1 1 4 4 0 a

Andere Versionen 878 TAB:

FT Flat Top

VG Gummi
oberfläche

LBP (niedriger
Staudruck)



Weiter

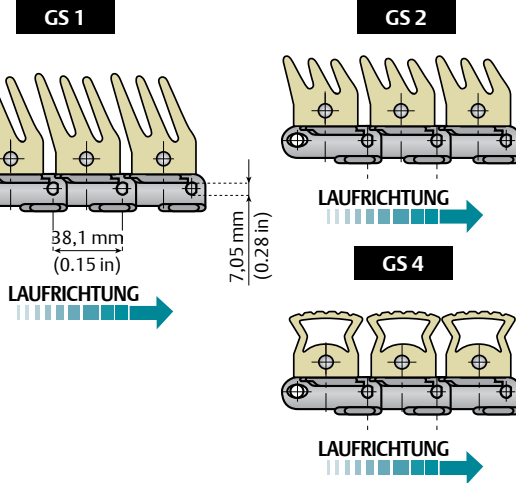
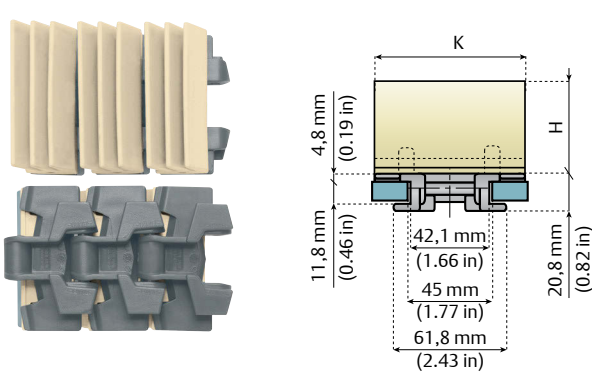
Ketten und Kettenräder	Gleitleisten	Halterungen und Zubehör für Seitenführung	Stellfüße
Modulbänder und Kettenräder	Ketten- und Bandrücklaufsysteme	Stützvorrichtungen für Rahmen und Gerüst	Lager
Kurven und gerade Führungen	Lösungen für Seitenführungen	Verschiedene Produkte	Weitere Hinweise

1 1 4 3 0 b

878 TAB GS - PP material

www.SystemPlastSmartGuide.com

Kurvengängige Kunststoffketten mit aufsteckbarem Gripper



Klicken Sie hier für weitere Hinweise.

← Zurück

1 1 2 6 0 a **1 1 4 3 0 b**



Lose EPDM-PP-Gripper siehe:

1 1 4 4 0 b



Informationen Produkt sind nur auf unserer Smart Guide™-Website erhältlich.

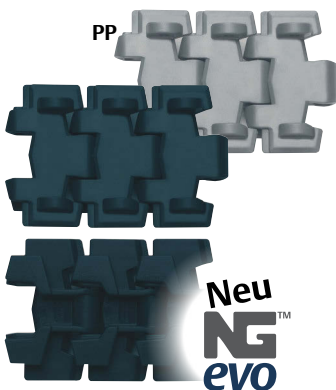
Artikelbezeichnung	K		H		Material		R min.		Gewicht	
	mm	Zoll	mm	Zoll	Platten	Gripper	mm	Zoll	Kg/m	lbs/ft.
PP878TAB-K325GS1	82	3.23	41	1.61	PP Grau	EPDM - PP beige	210	8.27	4,7	3.1
PP878TAB-K325GS2	82	3.23	35	1.38	PP Grau	EPDM - PP beige	225	8.86	4,1	2.7
PP878TAB-K325GS4	82	3.23	33	1.30	PP Grau	EPDM - PP beige	250	9.84	4,1	2.8

Standardlänge: 80 Teilungen (10 ft. – 3,05 m)

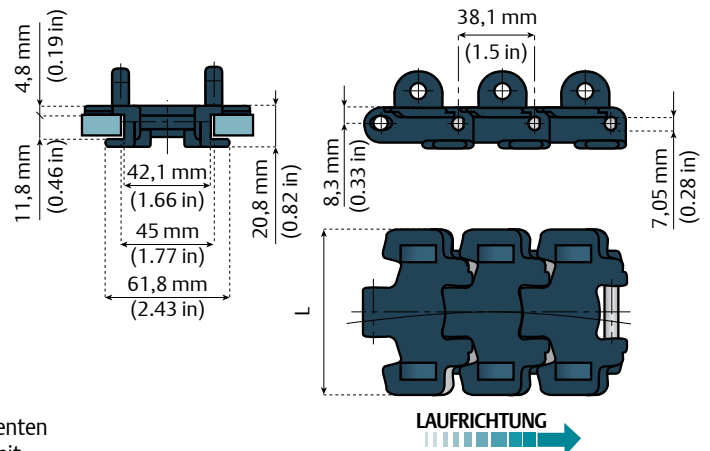
Bruchlast gemäß Norm ISO 4348 – DIN 8153

878 TAB GS - NGE & PP Material

Kurvengängige Kunststoff-Rollenkette



Nolu®-S-Kurven
werden bei diesen Ketten unbedingt empfohlen!
JETZT ERHÄLTICH AUS CHEMISCH BESTÄNDIGEM MATERIAL



Vorteile:

- außergewöhnliche Haltbarkeit
- optimale Leistungsfähigkeit
- extrem niedriger Geräuschpegel
- abnehmbarer Gripper
- Gummioberfläche mit hoher Widerstandsfähigkeit

NGE^{evo}

- Längere Lebensdauer
- Niedrigere Reibungskoeffizienten
- Gute chemische Beständigkeit
- Hohe Verschleißfestigkeit
- Zugelassen für direkten Kontakt mit Lebensmitteln
- Geringerer Abrieb als bei Ketten aus Material Azetal
- Mehr.....

Hinweis:

- nicht geeignet für Anwendungen mit Ölen



1 1 2 6 0 a

Artikelbezeichnung	Material	Bruchlast		Breite L		Gewicht	
		N	lbs	mm	Zoll	Kg/m	lbs/ft.
NGE878TAB-K325GS	NGE Graublau	5400	1200	82,5	3 ¼	0,9	0.6
PP878TAB-K325GS	PP Grau	5400	1200	82,5	3 ¼	0,9	0.6

Standardlänge: 80 Teilungen (10 ft. – 3,05 m)

Bruchlast gemäß Norm ISO 4348 – DIN 8153

← Zurück

Ketten und Kettenräder	Gleitleisten	Halterungen und Zubehör für Seitenführung	Stellfüße
Modulbänder und Kettenräder	Ketten- und Bandrücklaufsysteme	Stützvorrichtungen für Rahmen und Gerüst	Lager
Kurven und gerade Führungen	Lösungen für Seitenführungen	Verschiedene Produkte	Weitere Hinweise

1 1 4 4 0 a

1873 TAB GS - NGE material

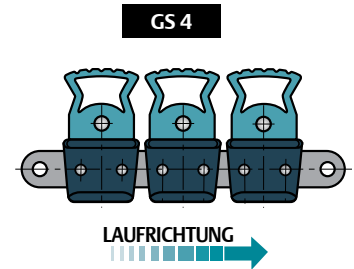
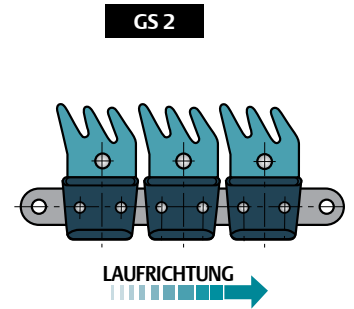
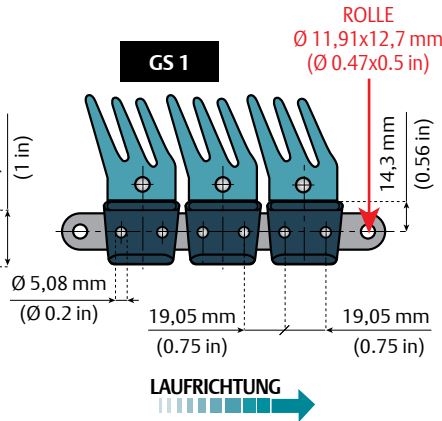
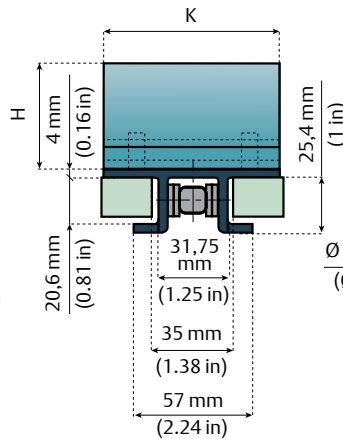
www.SystemPlastSmartGuide.com

Kurvengängige Plattenkette mit aufsteckbarem Gripper



Klicken Sie hier für weitere Hinweise.

Weiter



NGEvo

- Längere Lebensdauer
- Niedrigere Reibungskoeffizienten
- Gute chemische Beständigkeit
- Hohe Verschleißfestigkeit
- Zugelassen für direkten Kontakt mit Lebensmitteln
- Geringerer Abrieb als bei Ketten aus Material Azetal
- Mehr.....

Hinweis:

ANSI-60-Rollenkette

5 0 1 6 0 a

Artikelbezeichnung			K mm		H		Material			Gewicht	
Ketten	Platten-Kit Gummi + Bolzen	Nur Gummi	mm	Zoll	mm	Zoll	Rollenkette	Platten	Gripper	Kg/m	lbs/ft.
NGE1873TAB-K325GS1	GRPK-NGE-K325-GS1-NBR	GRP-K325-GS1-NBR	82	3.23	41	1.61	C45	NGE Graublau	THERMOPLASTISCH	4,7	3.1
NGE1873SS-TAB-K325GS1							Austenitisch				
NGE1873TAB-K450GS1							C45				
NGE1873SS-TAB-K450GS1	GRPK-NGE-K450-GS1-NBR	GRP-K450-GS1-NBR	114	4.5			Austenitisch			7,1	4.7
NGE1873TAB-K325GS2	GRPK-NGE-K325-GS2-NBR	GRP-K325-GS2-NBR	82	3.23	35	1.38	C45	NGE Graublau	THERMOPLASTISCH	4,1	2.7
NGE1873SS-TAB-K325GS2							Austenitisch				
NGE1873TAB-K450GS2							C45				
NGE1873SS-TAB-K450GS2	GRPK-NGE-K450-GS2-NBR	GRP-K450-GS2-NBR	114	4.5			Austenitisch			6,4	4.3
NGE1873TAB-K325GS4	GRPK-NGE-K325-GS4-NBR	GRP-K325-GS4-NBR	82	3.23	33	1.3	C45	NGE Graublau	THERMOPLASTISCH	4,2	2.8
NGE1873SS-TAB-K325GS4							Austenitisch				
NGE1873TAB-K450GS4							C45				
NGE1873SS-TAB-K450GS4	GRPK-NGE-K450-GS4-NBR	GRP-K450-GS4-NBR	114	4.5			Austenitisch			6,6	4.4

Standardlänge: 80 Teilungen (10 ft. - 3,05 m)

Bruchlast gemäß Norm ISO 4348 - DIN 8153

Andere Versionen 1873 TAB:

FT Flat Top

VG Gummi oberfläche

Weiter

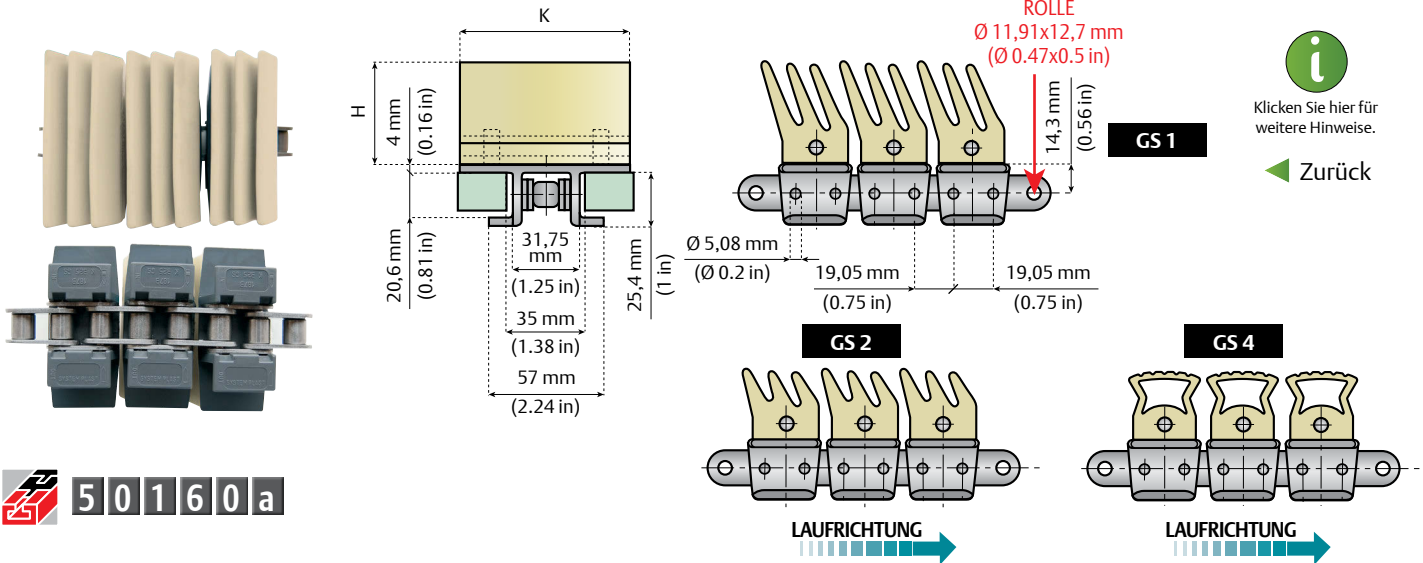
Ketten und Kettenräder	Gleitleisten	Halterungen und Zubehör für Seitenführung	Stellfüße
Modulbänder und Kettenräder	Ketten- und Bandrücklaufsysteme	Stützvorrichtungen für Rahmen und Gerüst	Lager
Kurven und gerade Führungen	Lösungen für Seitenführungen	Verschiedene Produkte	Weitere Hinweise

11440b

1873 TAB GS - PP material

www.SystemPlastSmartGuide.com

Kurvengängige Kunststoffketten mit aufsteckbarem Gripper



i
Klicken Sie hier für weitere Hinweise.

← Zurück

50160a

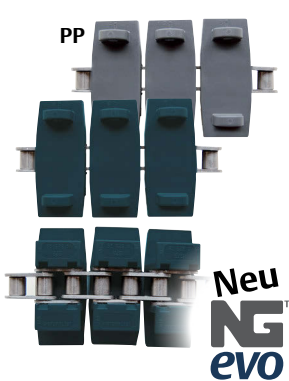
Ketten	Artikelbezeichnung		K mm		H		Material			Gewicht	
	Platten-Kit Gummi + Bolzen	Nur Gummi	mm	Zoll	mm	Zoll	Rollenkette	Platten	Gripper	Kg/m	lbs/ft.
PP1873SS-TAB-K325GS1	GRPK-K325-GS1-EPDM	GRP-K325-GS1-EPDM	82	3.23	41	1.61	Austenitisch	PP Grau	EPDM - PP beige	4,7	3.1
PP1873SS-TAB-K450GS1	GRPK-K450-GS1-EPDM	GRP-K450-GS1-EPDM	114	4.5	41	1.61	Austenitisch	PP Grau	EPDM - PP beige	7,1	4.7
PP1873SS-TAB-K325GS2	GRPK-K325-GS2-EPDM	GRP-K325-GS2-EPDM	82	3.23	35	1.38	Austenitisch	PP Grau	EPDM - PP beige	4,1	2.7
PP1873SS-TAB-K450GS2	GRPK-K450-GS2-EPDM	GRP-K450-GS2-EPDM	114	4.5	35	1.38	Austenitisch	PP Grau	EPDM - PP beige	6,4	4.3
PP1873SS-TAB-K325GS4	GRPK-K325-GS4-EPDM	GRP-K325-GS4-EPDM	82	3.23	33	1.3	Austenitisch	PP Grau	EPDM - PP beige	4,2	2.8
PP1873SS-TAB-K450GS4	GRPK-K450-GS4-EPDM	GRP-K450-GS4-EPDM	114	4.5	33	1.3	Austenitisch	PP Grau	EPDM - PP beige	6,6	4.4

Standardlänge: 80 Teilungen (10 ft. – 3,05 m)

Bruchlast gemäß Norm ISO 4348 – DIN 8153

1873 GS - NGE & PP material

Kurvengängige Plattenkette mit Rollenkette (Teilung ¾" – 19,05 mm) für aufsteckbaren Gripper



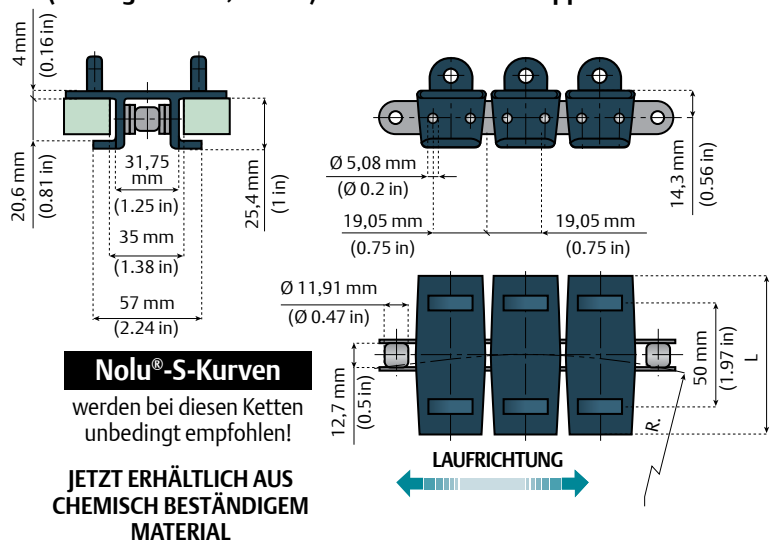
NGE^{evo}
 Längere Lebensdauer
 Niedrigere Reibungskoeffizienten
 Gute chemische Beständigkeit
 Hohe Verschleißfestigkeit
 Zugelassen für direkten Kontakt mit Lebensmitteln
 Geringerer Abrieb als bei Ketten aus Material Azetal
 Mehr.....

Vorteile:

- hohe Verschleißbeständigkeit
- hohe Geschwindigkeiten
- außergewöhnliche Haltbarkeit
- optimale Leistungsfähigkeit
- extrem niedriger Geräuschpegel
- abnehmbarer Gripper
- Gummioberfläche mit hoher Widerstandsfähigkeit
- aufsteckbare Kunststoffkettenglieder

Hinweis:

- nicht geeignet für Anwendungen mit Ölen
- ANSI-60-Rollenkette



JETZT ERHÄLTICH AUS CHEMISCH BESTÄNDIGEM MATERIAL

Artikelbezeichnung	Material		Bruchlast		Breite L		R min.		Gewicht	
	Rollenkette	Platten	N	lbs	mm	Zoll	mm	Zoll	Kg/m	lbs/ft.
NGE1873TAB-K325GS	C45	NGE Graublau	27000	6080	82,5	3 ¼	380	15	2,4	1.6
NGE1873SS-TAB-K325GS	Austenitisch		21000	4730						
NGE1873TAB-K450GS	C45		27000	6080	114,3	4 ½	380	15	2,9	1.9
NGE1873SS-TAB-K450GS	Austenitisch		21000	4730						
PP1873SS-TAB-K325GS	Austenitisch	PP Grau	21000	4730	82,5	3 ¼	380	15	2,4	1.6
PP1873SS-TAB-K450GS					114,3	4 ½			2,9	1.9

Standardlänge: 80 Teilungen (10 ft. – 3,05 m)

Bruchlast gemäß Norm ISO 4348 – DIN 8153

← Zurück

Ketten und Kettenräder	Gleitleisten	Halterungen und Zubehör für Seitenführung	Stellfüße
Modulbänder und Kettenräder	Ketten- und Bandrücklaufsysteme	Stützvorrichtungen für Rahmen und Gerüst	Lager
Kurven und gerade Führungen	Lösungen für Seitenführungen	Verschiedene Produkte	Weitere Hinweise

1 1 4 5 0 a

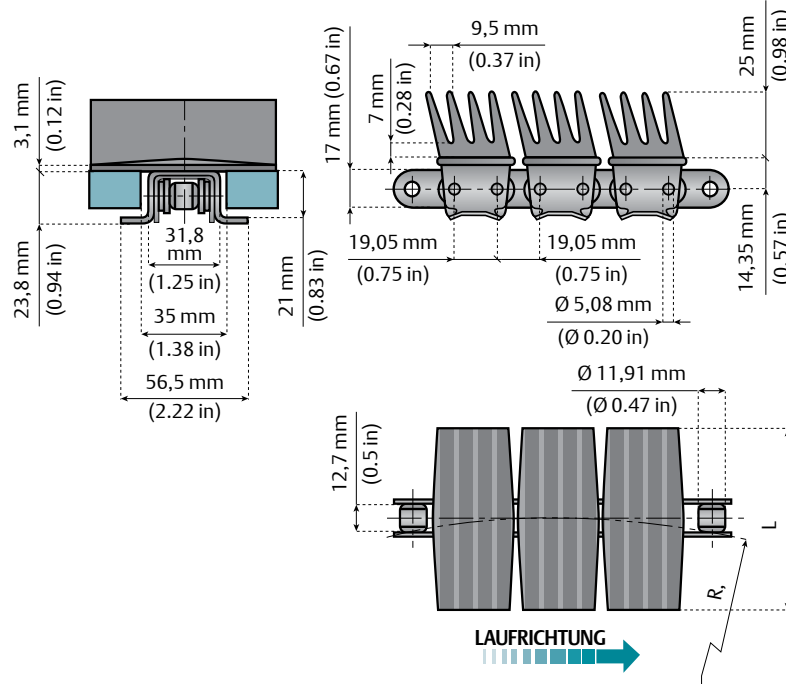
1874 GV

www.SystemPlastSmartGuide.com

Kurvengängige Plattenkette mit Rollenkette und aufsteckbarem Gripper



Klicken Sie hier für weitere Hinweise.



5 0 1 6 0 a

Anwendung:

Förderanlagen mit Steigungen und Gefällen

Eigenschaften:

Gripper-Pads werden aufgrund ihrer einzigartigen mechanischen Eigenschaften für eine große Anzahl von Anwendungen verwendet. Sie bieten eine hohe Widerstandsfähigkeit gegen Beschädigung und Abrieb, Verformung sowie Abnutzung und Wärme.

Hinweis:

ANSI-60-Rollenkette

Artikelbezeichnung	Material			Bruchlast		Breite L		R min.		Gewicht	
	Rollenkette	Platten	Gummi	N	lbs	mm	Zoll	mm	Zoll	Kg/m	lbs/ft.
1874A-TAB-K325GV	C45	Austenitisch	NBR	27000	6080	82,5	3 ¼	380	15	5,8	3.9
1874SS-TAB-K325GV	Austenitisch			21000	4730						
1874SS-TAB-K325GVE	Austenitisch			21000	4730						

Standardlänge: 160 Teilungen (10 ft. – 3,05 m) 80 Platten

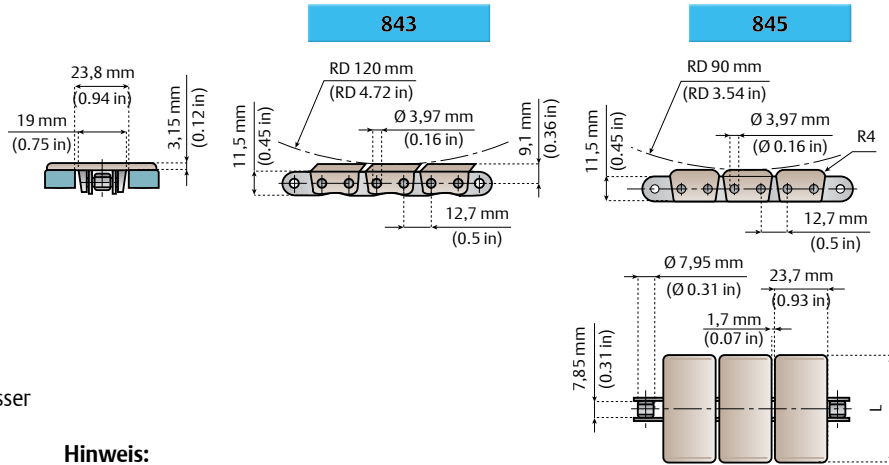
Ketten und Kettenräder	Gleitleisten	Halterungen und Zubehör für Seitenführung	Stellfüße
Modulbänder und Kettenräder	Ketten- und Bandrücklaufsysteme	Stützvorrichtungen für Rahmen und Gerüst	Lager
Kurven und gerade Führungen	Lösungen für Seitenführungen	Verschiedene Produkte	Weitere Hinweise

11460a

www.SystemPlastSmartGuide.com

843 - 845

Geradgängige Plattenkette mit Rollenkette (Teilung ½" – 12,7 mm)



Klicken Sie hier für weitere Hinweise.

Vorteile:

- Hohe Geschwindigkeiten
- niedriger Geräuschpegel
- kleine Teilung
- reduzierter Polygoneffekt
- reduzierter Kettenraddurchmesser
- einfache Wartung
- Kunststoff-Platten entfernbar
- hohe Lasten

Hinweis:
ANSI-40-Rollenkette

LAUFRICHTUNG

Artikelbezeichnung	Material		Bruchlast		Breite L		Gewicht	
	Rollenkette	Platte	N	lbs	mm	Zoll	Kg/m	lbs/ft.
LF845-K200	C45	LF Braun	10690	2400	50,8	2	0,9	0,6
LF845SS-K200	SS		10690	2400	50,8	2	0,9	0,6
LF843-K100	C45		16900	3800	25,4	1	0,8	0,6
LF843-K125					31,8	1 ¼	0,8	0,6
LF843-K138					34,9	1 ⅜	0,8	0,6
LF843-K144					36,5	1 ⅞	0,8	0,6
LF843-K200					50,8	2	0,9	0,6
LF843-K325					82,5	3 ¼	1,0	0,7
LF843SS-K100	Austenitisch		10690	2400	25,4	1	0,8	0,6
LF843SS-K125					31,8	1 ¼	0,8	0,6
LF843SS-K138					34,9	1 ⅜	0,8	0,6
LF843SS-K144					36,5	1 ⅞	0,8	0,6
LF843SS-K200		50,8			2	0,9	0,6	
LF843SS-K325		82,5			3 ¼	1,0	0,7	

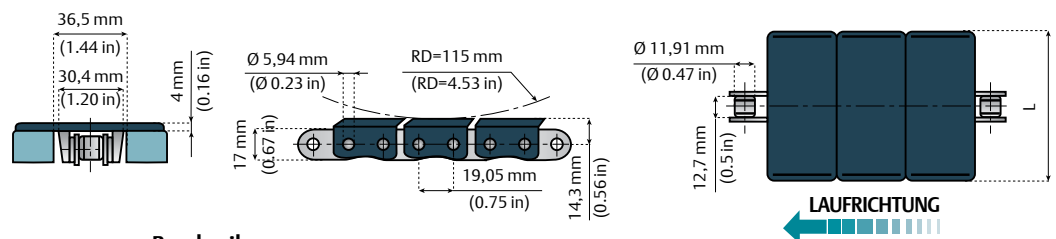


NGE evo

- Längere Lebensdauer
- Niedrigere Reibungskoeffizienten
- Gute chemische Beständigkeit
- Hohe Verschleißfestigkeit
- Zugelassen für direkten Kontakt mit Lebensmitteln
- Geringerer Abrieb als bei Ketten aus Material Azetal
- Mehr.....

863

Geradgängige Plattenkette mit Rollenkette (Teilung ¾" – 19,05 mm)



Beschreibungen:

Die Kombination der Tragkapazität einer hochwertigen Rollenkettenbasis mit den Gleiteigenschaften und der Ebenheit der thermoplastischen Platten, erlaubt einen größeren Spielraum bei der Konstruktion der Förderanlagen mit diesen Ketten. Längere Förderbänder und höhere Geschwindigkeiten sind möglich.

LAUFRICHTUNG

Artikelbezeichnung	Material		Bruchlast		Breite L		Gewicht	
	Rollenkette	Platte	N	lbs	mm	Zoll	Kg/m	lbs/ft.
NGE863-K325	C45	NGE Graublau	38000	8550	82,5	3 ¼	2,1	1,4
NGE863-K450					114,3	4 ½	2,2	1,5
NGE863-K600					152,4	6	2,5	1,7
NGE863-K750					190,5	7 ½	2,7	1,8
NGE863SS-K325	Austenitisch	NGE Graublau	30000	6750	82,5	3 ¼	2,1	1,4
NGE863SS-K450					114,3	4 ½	2,2	1,5
NGE863SS-K600					152,4	6	2,5	1,7
NGE863SS-K750					190,5	7 ½	2,7	1,8

Standardlänge: 240 Teilungen (10 ft. – 3,05 m)

Bruchlast gemäß Norm ISO 4348 – DIN 8153

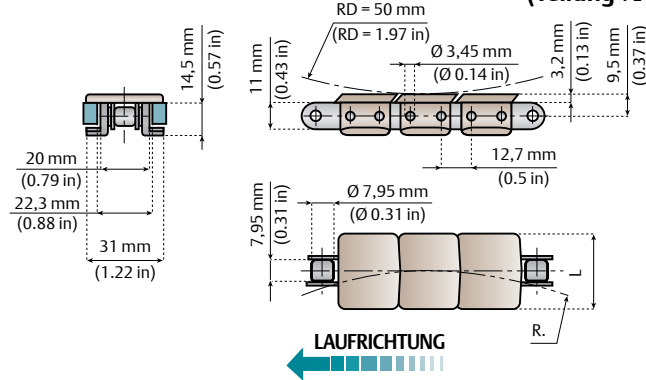
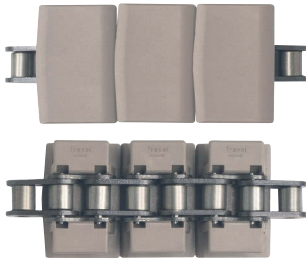
Ketten und Kettenräder	Gleitleisten	Halterungen und Zubehör für Seitenführung	Stellfüße
Modulbänder und Kettenräder	Ketten- und Bandrücklaufsysteme	Stützvorrichtungen für Rahmen und Gerüst	Lager
Kurven und gerade Führungen	Lösungen für Seitenführungen	Verschiedene Produkte	Weitere Hinweise

1 1 4 7 0 a

1843

www.SystemPlastSmartGuide.com

Kurvengängige Plattenkette mit Rollenkette und überlappenden Platten (Teilung 1/2" – 12,7 mm)



Klicken Sie hier für weitere Hinweise.

Vorteile:

- kleine Teilung
- Reduzierter Polygoneffekt
- reduzierter Kettenraddurchmesser
- kontinuierliche, ebene Förderoberfläche

Hinweis:

ANSI-40-Rollenkette

Nolu®-S-Kurven

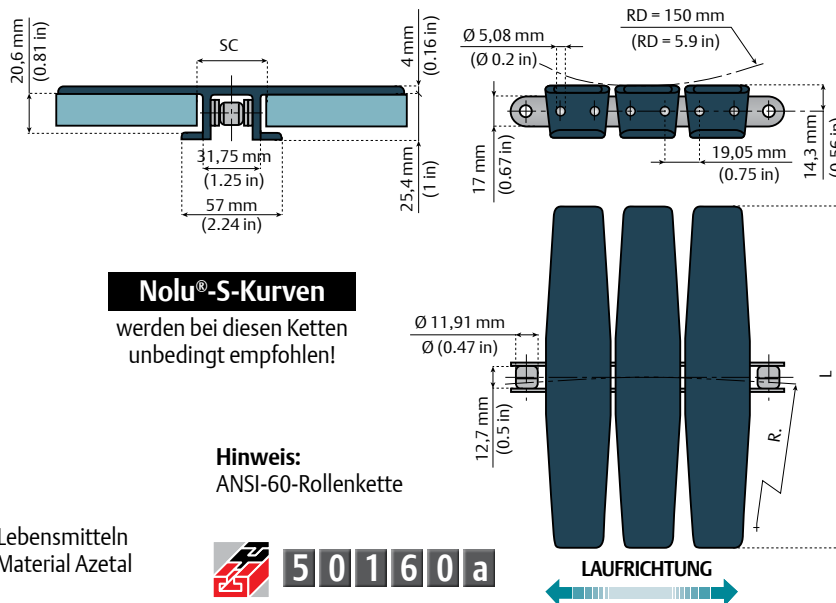
werden bei diesen Ketten unbedingt empfohlen!

Artikelbezeichnung	Material		Bruchlast		Breite L		R		Gewicht	
	Rollenkette	Platten	N	lbs	mm	Zoll	mm	Zoll	Kg/m	lbs/ft.
LF1843TAB-K125	C45	LF Braun	13000	2930	31,8	1 ¼	254	10	0,7	0,5
LF1843TAB-K200					50,8	2			0,9	0,6
LF1843SS-TAB-K125	Austenitisch	LF Braun	10000	2250	31,8	1 ¼	254	10	0,7	0,5
LF1843SS-TAB-K200					50,8	2			0,9	0,6

Standardlänge: 240 Teilungen (10 ft. – 3,05 m) 120 Platten

1873 TAB

Kurvengängige Plattenkette mit Rollenkette (Teilung 3/4" – 19,05 mm)



Klicken Sie hier für weitere Hinweise.

Andere Versionen 1873 TAB:

VG Gummi oberfläche



GS Gripper



Nolu®-S-Kurven

werden bei diesen Ketten unbedingt empfohlen!

Hinweis:

ANSI-60-Rollenkette

5 0 1 6 0 a

NGevo

Längere Lebensdauer
Niedrigere Reibungskoeffizienten
Gute chemische Beständigkeit
Hohe Verschleißfestigkeit
Zugelassen für direkten Kontakt mit Lebensmitteln
Geringerer Abrieb als bei Ketten aus Material Azetal
Mehr.....

Artikelbezeichnung	Material		Breaking load		Breite L		R min.		SC				Gewicht	
	Roller chain	Platten	N	lbs	mm	Zoll	mm	Zoll	Straight		Curving		Kg/m	lbs/ft.
									mm	Zoll	mm	Zoll		
NGE1873TAB-K225	C45	NGE Graublau	27000	6080	57,1	2 ¼	380	15	33,3	1.3	35	1.38	2,0	1.3
NGE1873TAB-K325					82,5	3 ¼							2,1	1.4
NGE1873TAB-K450					114,3	4 ½							2,2	1.5
NGE1873TAB-K600					152,4	6	2,4	1.6						
NGE1873TAB-K750					190,5	7 ½	2,6	1.7						
NGE1873TAB-K1000					254,0	10	2,8	1.9						
NGE1873TAB-K1200	Austenitisch	NGE Graublau	21000	4730	304,8	12	610	24	33,3	1.3	35	1.38	3,0	2.0
NGE1873SS-TAB-K225					57,1	2 ¼							2,0	1.3
NGE1873SS-TAB-K325					82,5	3 ¼							2,1	1.4
NGE1873SS-TAB-K450					114,3	4 ½	2,2	1.5						
NGE1873SS-TAB-K600					152,4	6	2,4	1.6						
NGE1873SS-TAB-K750					190,5	7 ½	2,6	1.7						
NGE1873SS-TAB-K1000	254,0	10	2,8	1.9										
NGE1873SS-TAB-K1200					304,8	12	610	24					3,0	2.01

Standardlänge: 160 Teilungen (10 ft. – 3,05 m) 80 Platten

Bruchlast gemäß Norm ISO 4348 – DIN 8153

Ketten und Kettenräder	Gleitleisten	Halterungen und Zubehör für Seitenführung	Stellfüße
Modulbänder und Kettenräder	Ketten- und Bandrücklaufsysteme	Stützvorrichtungen für Rahmen und Gerüst	Lager
Kurven und gerade Führungen	Lösungen für Seitenführungen	Verschiedene Produkte	Weitere Hinweise

1 1 4 9 0 a

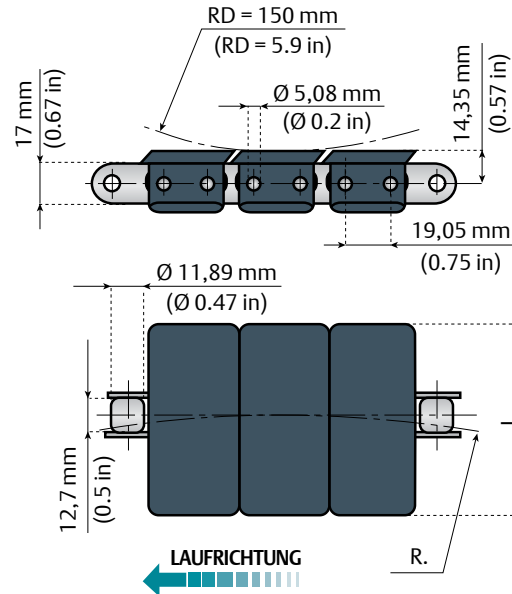
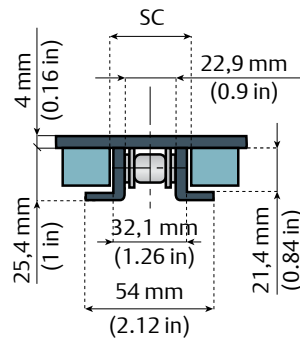
1863 TAB

www.SystemPlastSmartGuide.com

Kurvengängige Plattenkette mit Rollenkette und überlappenden Platten (Teilung ¾" – 19,05 mm)



Klicken Sie hier für weitere Hinweise.



NGEvo

- Längere Lebensdauer
- Niedrigere Reibungskoeffizienten
- Gute chemische Beständigkeit
- Hohe Verschleißfestigkeit
- Zugelassen für direkten Kontakt mit Lebensmitteln
- Geringerer Abrieb als bei Ketten aus Material Azetal
- Mehr.....

Vorteile:

- überlappende Platten gewährleisten eine bessere Produktstabilität
- verbesserte Sicherheit in geraden Abschnitten sowie in Kurven der Förderanlage
- kompatibel mit der 1873-Reihe

Hinweis:
ANSI-60-Rollenkette

Artikelbezeichnung	Material		Bruchlast		Breite L		R min.		SC				Gewicht	
	Rollenkette	Platten	N	lbs	mm	Zoll	mm	Zoll	Geradgängig		Kurven		Kg/m	lbs/ft.
									mm	Zoll	mm	Zoll		
NGE1863TAB-K225	C45	NGE Graublau	27000	6080	57,2	2 ¼	380	15	33,3	1.3	35	1.38	2,0	1.3
NGE1863TAB-K325					82,5	3 ¼								
NGE1863SS-TAB-K225	Austenitisch	NGE Graublau	21000	4730	57,2	2 ¼	380	15	33,3	1.3	35	1.38	2,0	1.3
NGE1863SS-TAB-K325					82,5	3 ¼								

Standardlänge: 160 Teilungen (10 ft. – 3,05 m)

Bruchlast gemäß der Norm ISO 4348 – DIN 8153

Ketten und Kettenräder	Gleitleisten	Halterungen und Zubehör für Seitenführung	Stellfüße
Modulbänder und Kettenräder	Ketten- und Bandrücklaufsysteme	Stützvorrichtungen für Rahmen und Gerüst	Lager
Kurven und gerade Führungen	Lösungen für Seitenführungen	Verschiedene Produkte	Weitere Hinweise



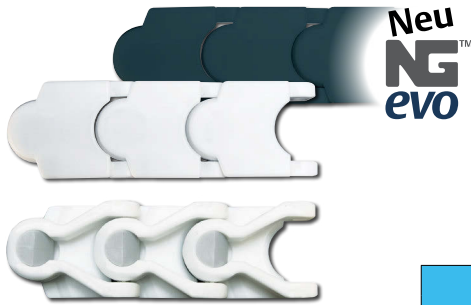
Klicken Sie hier für weitere Hinweise.

11530a

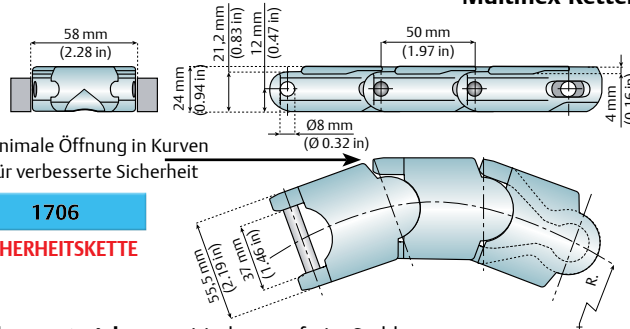
1706 - 1700 - 1702 - 1701 TAB

www.SystemPlastSmartGuide.com

Multiflex-Ketten



Neu
NG evo



Minimale Öffnung in Kurven für verbesserte Sicherheit

1706

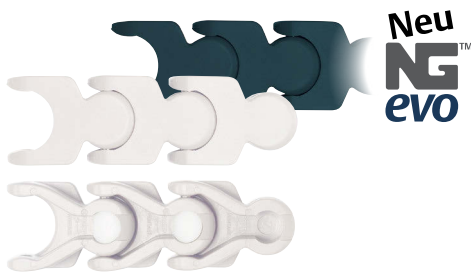
SICHERHEITSKETTE

Bolzenmaterial: austenitischer rostfreier Stahl

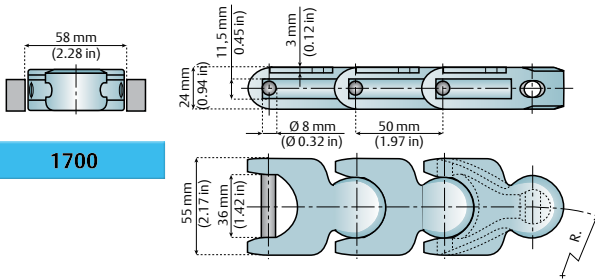
Artikelbezeichnung	Material Kettenglied	Bruchlast		R min.		Gewicht	
		N	lbs	mm	Zoll	Kg/m	lbs/ft.
NGE1706	NGE Graublau	7200	1600	125	4.9	1,3	0.9
LFW1706	LFW Weiß	8000	1800	125	4.9	1,3	0.9

NGevo

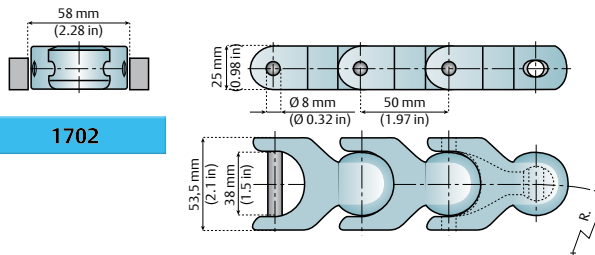
Längere Lebensdauer
Niedrigere Reibungskoeffizienten
Gute chemische Beständigkeit
Hohe Verschleißfestigkeit
Zugelassen für direkten Kontakt mit Lebensmitteln
Geringerer Abrieb als bei Ketten aus Material Azetal
Mehr.....



Neu
NG evo



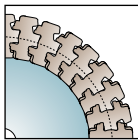
1700



1702

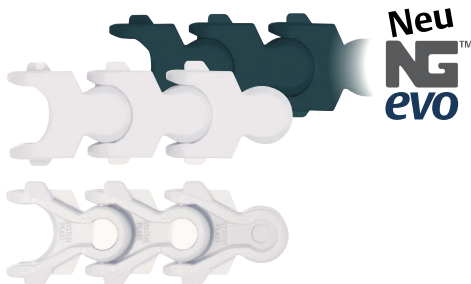
Bolzenmaterial: austenitischer rostfreier Stahl

11560a

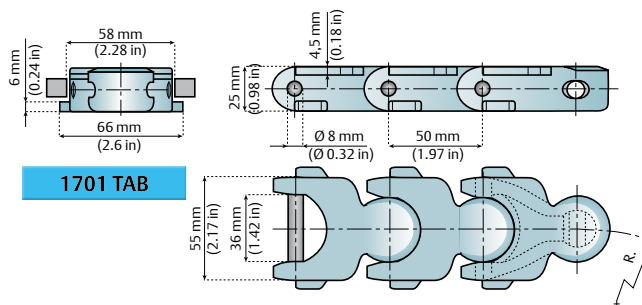


50170a

11550a



Neu
NG evo



1701 TAB

Bolzenmaterial: austenitischer rostfreier Stahl

1701 TAB haben die gleichen Maße wie die 1700-Reihe, TABs zum Niederhalten

Artikelbezeichnung	Material Kettenglied	Bruchlast		R min.		Gewicht	
		N	lbs	mm	Zoll	Kg/m	lbs/ft.
NGE1700	NGE Graublau	7700	1700	150	5.9	1,3	0.9
LF1700	LF Braun	8500	1900	150	5.9	1,3	0.9
LFG1700	LFG Grau	8500	1900	150	5.9	1,3	0.9
LFW1700	LFW Weiß	8500	1900	150	5.9	1,3	0.9
W1700	W Weiß	8500	1900	150	5.9	1,3	0.9
NGE1702	NGE Graublau	8600	1900	150	5.9	1,4	0.9
LF1702	LF Braun	9500	2100	150	5.9	1,4	0.9
LFG1702	LFG Grau	9500	2100	150	5.9	1,4	0.9
LFW1702	LFW Weiß	9500	2100	150	5.9	1,4	0.9

Artikelbezeichnung	Material Kettenglied	Bruchlast		R min.		Gewicht	
		N	lbs	mm	Zoll	Kg/m	lbs/ft.
NGE1701-TAB	NGE Graublau	8600	1900	150	5.9	1,4	0.9
LF1701-TAB	LF Braun	9500	2100	150	5.9	1,4	0.9
LFW1701-TAB	LFW Weiß	9500	2100	150	5.9	1,4	0.9

Standardlänge: 61 Teilungen (10 ft. – 3,050 m)

Ketten und Kettenräder	Gleitleisten	Halterungen und Zubehör für Seitenführung	Stellfüße
Modulbänder und Kettenräder	Ketten- und Bandrücklaufsysteme	Stützvorrichtungen für Rahmen und Gerüst	Lager
Kurven und gerade Führungen	Lösungen für Seitenführungen	Verschiedene Produkte	Weitere Hinweise

1 1 5 4 0 a

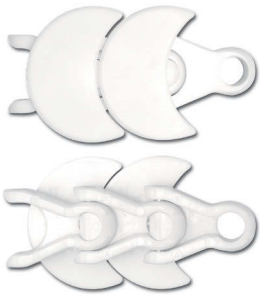
1710

www.SystemPlastSmartGuide.com

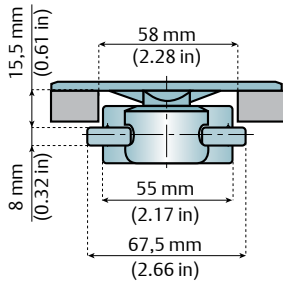
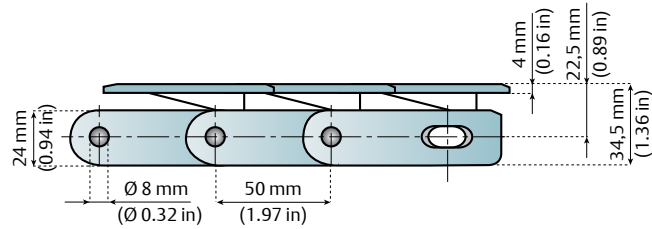
Multiflex-Ketten



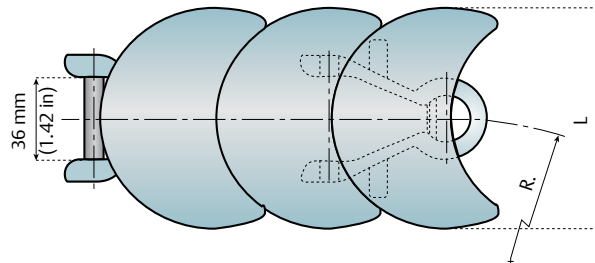
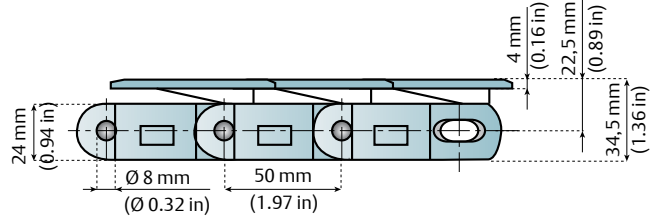
Klicken Sie hier für weitere Hinweise.



1710



1710-CTAB



5 0 1 7 0 a

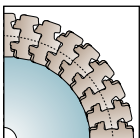


1 1 5 5 0 a

Bolzenmaterial: austenitischer rostfreier Stahl

Artikelbezeichnung	Kettengliedmaterial	L	Bruchlast		R min.		Gewicht	
			N	lbs	mm	Zoll	Kg/m	lbs/ft.
LFG1710-K375	LFG	95	10500	2360	150	5.9	1,9	1.3
LFG1710-K750	Grau	190			500	19.7	2,4	1.6
LFW1710-K375	LFW	95	10500	2360	150	5.9	1,9	1.3
LFW1710-K750	Weiß	190			500	19.7	2,4	1.6
LFG1710-CTAB-K375	LFG	95	10500	2360	150	5.9	1,9	1.3
LFG1710-CTAB-K750	Grau	190			500	19.7	2,4	1.6
LFW1710-CTAB-K375	LFW	95	10500	2360	150	5.9	1,9	1.3
LFW1710-CTAB-K750	Weiß	190			500	19.7	2,4	1.6

Standardlänge: 61 Teilungen (10 ft. – 3,050 m)



1 1 5 6 0 a

Ketten und Kettenräder	Gleitleisten	Halterungen und Zubehör für Seitenführung	Stellfüße
Modulbänder und Kettenräder	Ketten- und Bandrücklaufsysteme	Stützvorrichtungen für Rahmen und Gerüst	Lager
Kurven und gerade Führungen	Lösungen für Seitenführungen	Verschiedene Produkte	Weitere Hinweise

1 1 5 5 0 a

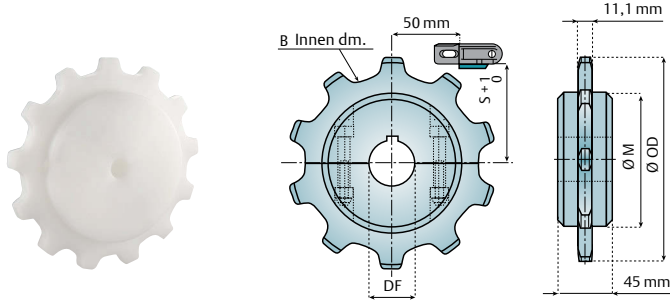
Kettenräder und Umlenkrollen

Multiflex-Ketten

www.SystemPlastSmartGuide.com



Klicken Sie hier für weitere Hinweise.



Eigenschaften:

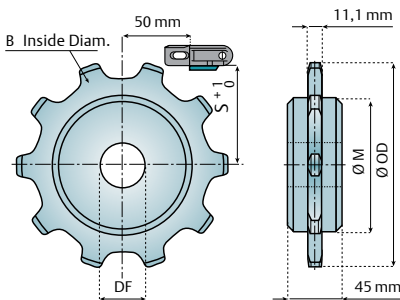
- vollständig geschlossene Konstruktion, leichter zu reinigen und zu desinfizieren
- wiederverwertbar
- schneller Austausch



Gefräste Kettenantriebsräder – geteilt, Festsitz

Z	M mm	Ø 20*	Ø 25	Ø 30	Ø 35	Ø 40
		Artikelbezeichnung				
8	85	1700-8R20M-RMS	1700-8R25M-DMS	1700-8R30M-DMS	1700-8R35M-DMS	1700-8R40M-DMS
10	110	1700-10R20M-RMS	1700-10R25M-DMS	1700-10R30M-DMS	1700-10R35M-DMS	1700-10R40M-DMS
13	150	1700-13R20M-RMS	1700-13R25M-DMS	1700-13R30M-DMS	1700-13R35M-DMS	1700-13R40M-DMS

Material: Polyamid, Schrauben aus rostfreiem Stahl, Muttern aus verzinktem Stahl, DIN 6885 Passfeder. * einfache Bohrung



1700-1702-1701 TAB-1706
1 1 5 3 0 a
 1710-1713
1 1 5 4 0 a

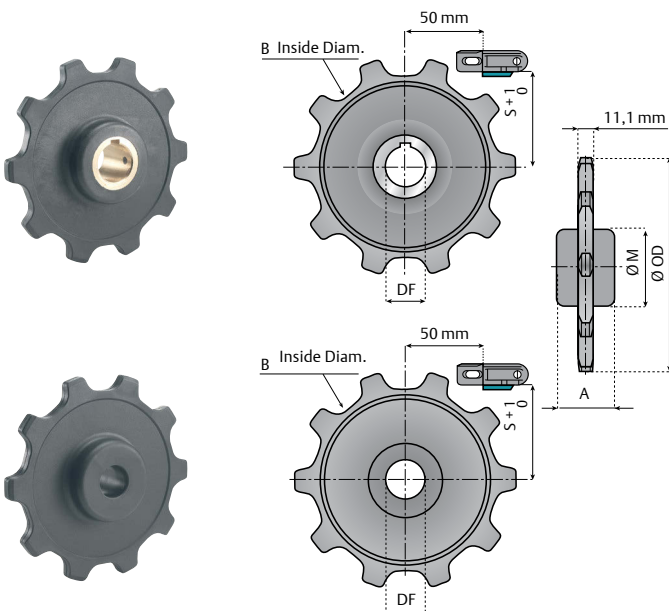
Z	Ø OD mm	B mm	S mm
8	136,3	106,8	53,0
10	165,1	136,8	69,0
13	215,0	186,6	93,5



Gefräste Umlenkkettenräder – einteilig

Z	M mm	Ø 20*	Ø 25	Ø 30	Ø 35	Ø 40
		Artikelbezeichnung				
8	85	1700-8R20M-RM	1700-8R25M-RM	1700-8R30M-RM	1700-8R35M-RM	1700-8R40M-RM
10	110	1700-10R20M-RM	1700-10R25M-RM	1700-10R30M-RM	1700-10R35M-RM	1700-10R40M-RM
13	150	1700-13R20M-RM	1700-13R25M-RM	1700-13R30M-RM	1700-13R35M-RM	1700-13R40M-RM

Material: Polyamid



Spritzgegossene Kettenantriebsräder – einteilig

Z	M mm	Ø 25	Ø 30
		Artikelbezeichnung	
8	55	1700-8R25M-D	1700-8R30M-D
10	65	1700-10R25M-D	1700-10R30M-D

Material: verstärktes Polyamid, Nabe aus Messing (nur Z-10)
 Nut DIN 6885



Spritzgegossene Umlenkrollen – einteilig

Z	M mm	Ø 25	Ø 30
		Artikelbezeichnung	
8	55	1700-8R25M-R	1700-8R30M-R
10	65	1700-10R25M-R	1700-10R30M-R

Material: selbstschmierendes Polyamid

Ketten und Kettenräder	Gleitleisten	Halterungen und Zubehör für Seitenführung	Stellfüße
Modulbänder und Kettenräder	Ketten- und Bandrücklaufsysteme	Stützvorrichtungen für Rahmen und Gerüst	Lager
Kurven und gerade Führungen	Lösungen für Seitenführungen	Verschiedene Produkte	Weitere Hinweise

1 1 5 6 0 a

Kurvenscheibe für Multiflex-Ketten

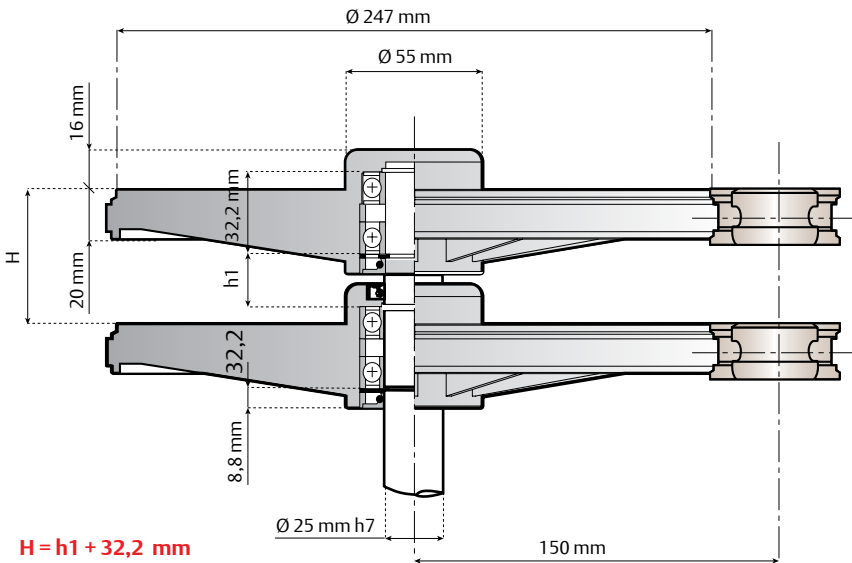
www.SystemPlastSmartGuide.com

- 1 – Umlenkscheibe
- 2 – radiales Einzelrillen-Kugellager mit zwei Gleitdichtungen, Typ 6005-2RS (25 x 47 x 12)
- 3 – externer (Halte-)ring, Ø 25 DIN 471
- 4 – Dichtungsring mit Staubabdeckung, 25 x 47 x 7 DIN 3760 (NBR-Gummi)
- 5 – interner (Halte-)ring, Ø 47 DIN 472
- 6 – Lager-Führungsblock
- 7 – Dichtungsring mit Staubabdeckung, 25 x 35 x 7 DIN 3760 (NBR-Gummi)

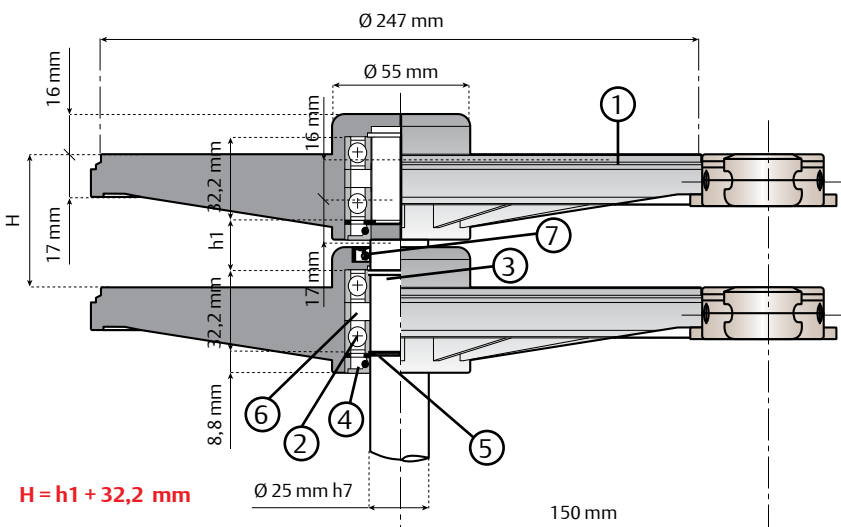


Klicken Sie hier für weitere Hinweise.

Spritzgegossene Version



$H = h1 + 32,2 \text{ mm}$



$H = h1 + 32,2 \text{ mm}$

Kettentypen:

1700 - 1702 - 1706
1710 (nur R 150)

Material: mit Glasfaser verstärktes Polyamid
Farbe: Schwarz

Umlenkscheibe – Geschlossene Version

Artikelbezeichnung
1700-300R25M-RC

Umlenkscheibe – Geöffnete Version

Artikelbezeichnung
1700-300R25M-RB

Kettentyp:

1701 TAB

Material: mit Glasfaser verstärktes Polyamid
Farbe: Schwarz

Umlenkscheibe – Geschlossene Version

Artikelbezeichnung
1701T-300R25M-RC

Umlenkscheibe – Geöffnete Version

Artikelbezeichnung
1701T-300R25M-RB



Multiflex-Ketten

1 1 5 3 0 a
1 1 5 4 0 a

Ketten und Kettenräder	Gleitleisten	Halterungen und Zubehör für Seitenführung	Stellfüße
Modulbänder und Kettenräder	Ketten- und Bandrücklaufsysteme	Stützvorrichtungen für Rahmen und Gerüst	Lager
Kurven und gerade Führungen	Lösungen für Seitenführungen	Verschiedene Produkte	Weitere Hinweise

11570a

CC 600 - CC 600 TAB

www.SystemPlastSmartGuide.com

Kastentransportketten



Neu
NG
evo

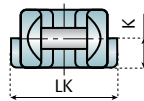
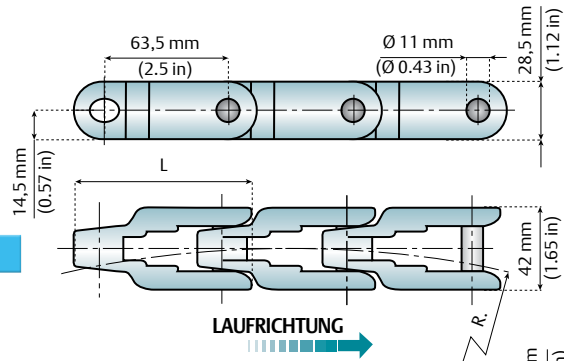
Neu
NG
evo

NGevo
Längere Lebensdauer
Niedrigere Reibungskoeffizienten
Gute chemische Beständigkeit
Hohe Verschleißfestigkeit
Zugelassen für direkten Kontakt mit Lebensmitteln
Geringerer Abrieb als bei Ketten aus Material Azetal
Mehr.....

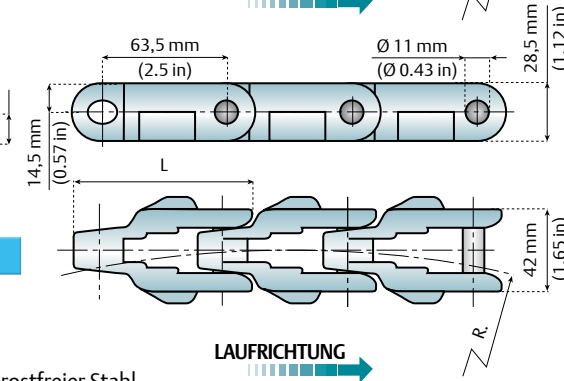
11580a



CC 600



CC 600 TAB



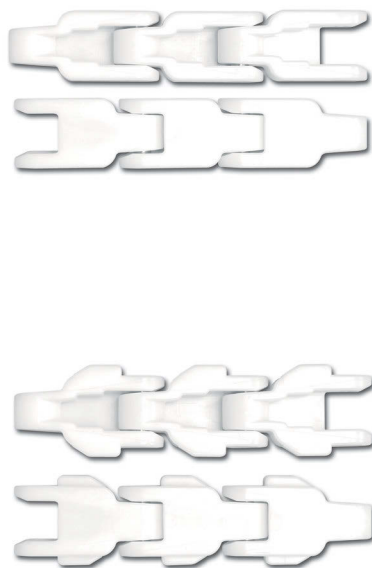
Klicken Sie hier für weitere Hinweise.

Bolzenmaterial: austenitischer rostfreier Stahl

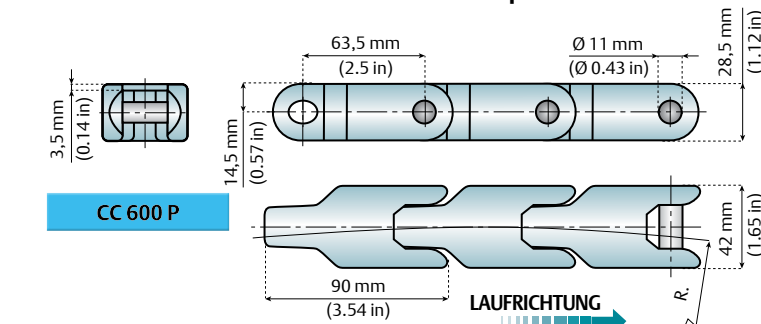
Artikelbezeichnung	Material		Bruchlast		R min.		L mm		K mm		LK mm		Gewicht	
	Kettenglied	Bolzen	N	lbs	mm	Zoll	mm	Zoll	mm	Zoll	mm	Zoll	Kg/m	lbs/ft.
NGE600	NGE	SS	12500	2812	700	27.55	90	3.54	17	0.67	-	-	1,3	0.9
NGE600TAB	Graublau	SS	12500	2812	700	27.55	90	3.54	17	0.67	54	2.13	1,5	1.0
LFW600	W	SS	14000	3150	700	27.55	90	3.54	17	0.67	-	-	1,3	0.9
LFW600TAB	Weiß	SS	14000	3150	700	27.55	90	3.54	17	0.67	54	2.13	1,5	1.0

CC 600 P - CC 600 TAB P

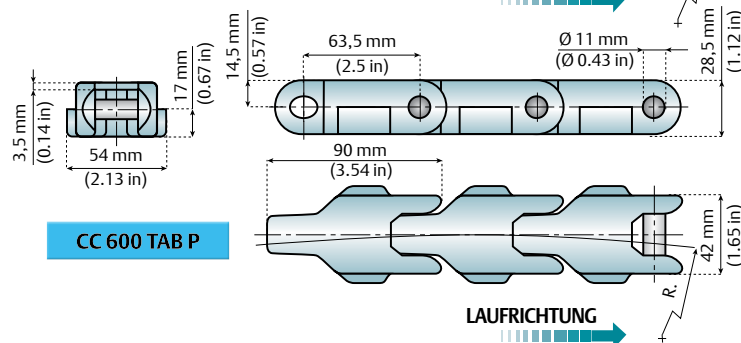
Kastentransportketten mit Platte



CC 600 P



CC 600 TAB P



Klicken Sie hier für weitere Hinweise.

Bolzenmaterial: austenitischer rostfreier Stahl

Artikelbezeichnung	Kettenglied material	Bruchlast		R min.		Gewicht	
		N	lbs	mm	Zoll	Kg/m	lbs/ft.
LFW600P	W	14000	3150	700	27.6	1,4	0.9
LFW600P-TAB	Weiß	14000	3150	700	27.6	1,55	1.0

11580a

Standardlänge: 48 Teilungen (10 ft. - 3,05 m)

Ketten und Kettenräder	Gleitleisten	Halterungen und Zubehör für Seitenführung	Stellfüße
Modulbänder und Kettenräder	Ketten- und Bandrücklaufsysteme	Stützvorrichtungen für Rahmen und Gerüst	Lager
Kurven und gerade Führungen	Lösungen für Seitenführungen	Verschiedene Produkte	Weitere Hinweise

1 1 5 8 0 a

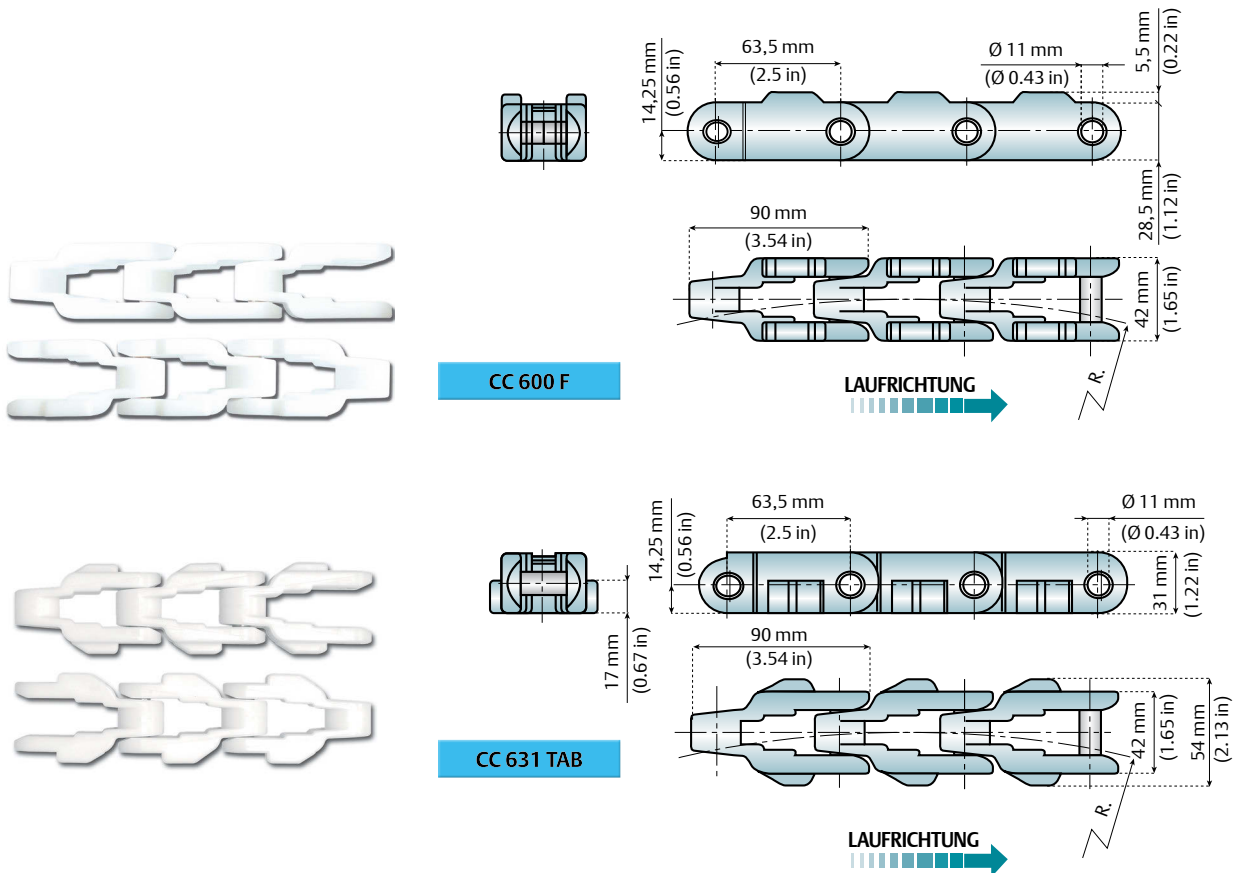
CC 600 F - CC 631 TAB

www.SystemPlastSmartGuide.com

Kastentransportketten



Klicken Sie hier für weitere Hinweise.



Bolzenmaterial: austenitischer rostfreier Stahl

Artikelbezeichnung	Kettengliedmaterial	Bruchlast		R min.		Gewicht	
		N	lbs	mm	Zoll	Kg/m	lbs/ft.
LFW600F	W	14000	3150	700	27.6	1,4	0.9
LFW631TAB	Weiß						

Standardlänge: 48 Teilungen (10 ft. – 3,05 m)

Kettenrad

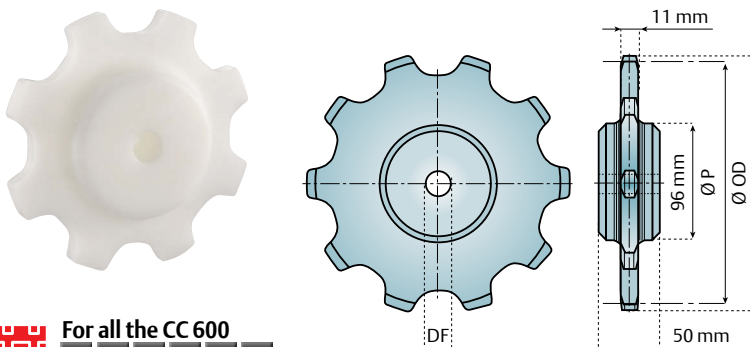
Eigenschaften:

- Kettenräder werden standardmäßig mit einer 20-mm-Bohrung geliefert und können auf Anfrage mit einer vorgefertigten Bohrung gemäß Ihrer Zeichnung gefertigt werden.

Anwendung: Kettenserien 600–631



Klicken Sie hier für weitere Hinweise.



Z	Ø OD mm	P mm
8	172	166
10	215	205
12	256	246
14	297	286

Gefrästes Umlenkkettenrad – einteilig, Vorbohrung	
Ø 20	
Artikelbezeichnung	
600-8R20M-RM	
600-10R20M-RM	
600-12R20M-RM	
600-14R20M-RM	

Material: Polyamid

For all the CC 600
1 1 5 7 0 a

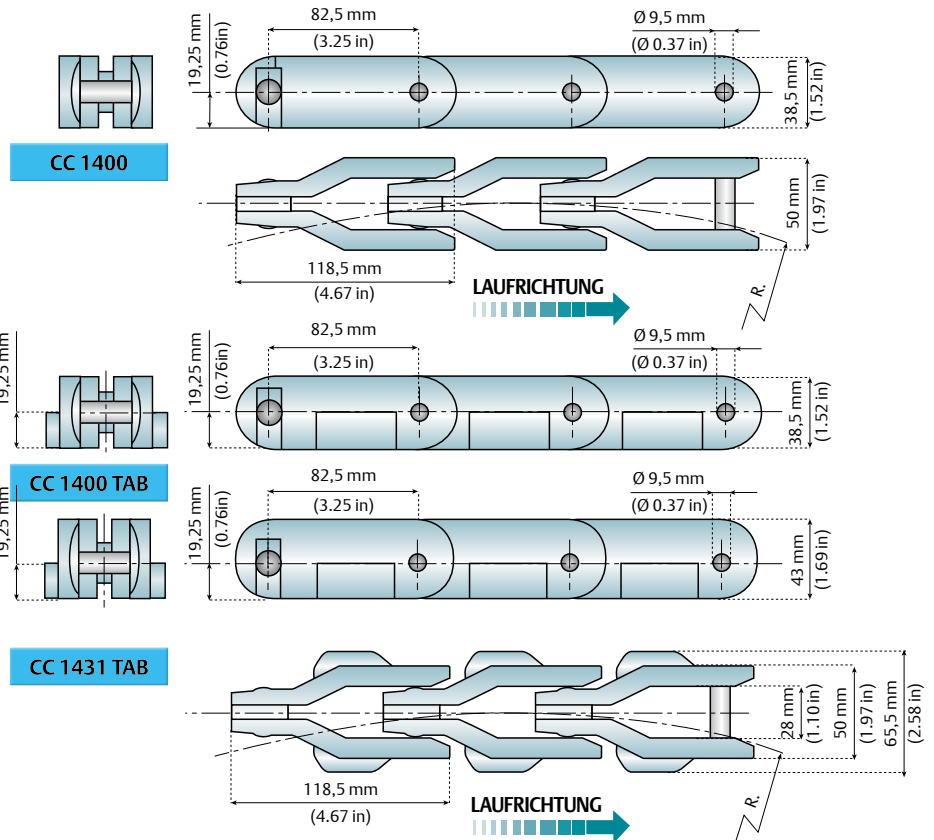
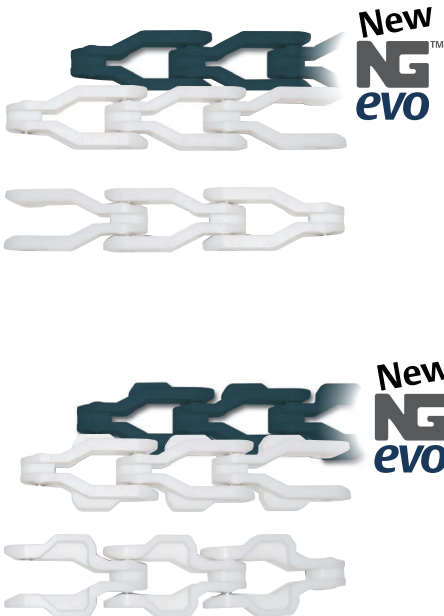
Ketten und Kettenräder	Gleitleisten	Halterungen und Zubehör für Seitenführung	Stellfüße
Modulbänder und Kettenräder	Ketten- und Bandrücklaufsysteme	Stützvorrichtungen für Rahmen und Gerüst	Lager
Kurven und gerade Führungen	Lösungen für Seitenführungen	Verschiedene Produkte	Weitere Hinweise

11590a

CC 1400 - CC 1400 TAB - CC 1431 TAB

www.SystemPlastSmartGuide.com

Kastentransportketten



NGEvo
 Längere Lebensdauer
 Niedrigere Reibungskoeffizienten
 Gute chemische Beständigkeit
 Hohe Verschleißfestigkeit
 Zugelassen für direkten Kontakt mit Lebensmitteln
 Geringerer Abrieb als bei Ketten aus Material Azetal
 Mehr.....

Bolzenmaterial:
SS: ferritischer rostfreier Stahl
SSR: austenitischer rostfreier Stahl, genietet

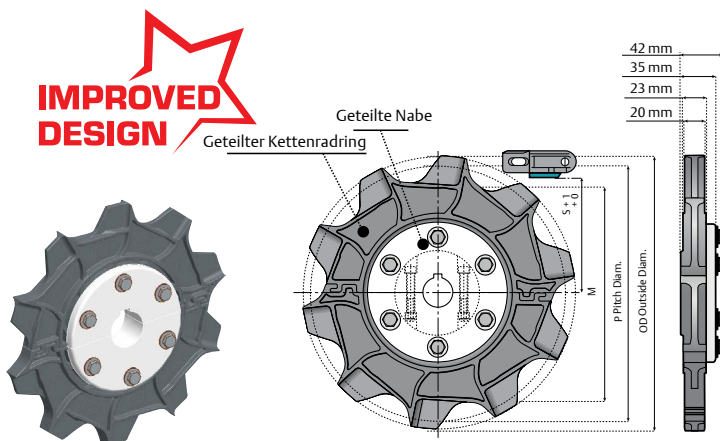
Standardlänge: 37 Teilungen (10 ft. – 3,053 m)
 Bruchlast gemäß
 Norm ISO 4348 – DIN 8153

Artikelbezeichnung	Material		Bruchlast		R min.		Gewicht	
	Kettenglied	Bolzen	N	lbs	mm	Zoll	Kg/m	lbs/ft.
LFW1400	W Weiß	SS	18000	4050	660	26	3,2	2,2
LFW1400TAB							3,4	2,3
LFW1431TAB							3,4	2,3
NGE1400	NGE Graublau	SS	16200	3600	660	26	3,2	2,2
NGE1400TAB							3,4	2,3
NGE1431TAB							3,4	2,3
LFW1400R	W Weiß	SSR Genietet	18000	4050	660	26	3,2	2,2
LFW1400R-TAB							3,4	2,3
LFW1431R-TAB							3,4	2,3
NGE1400R	NGE Graublau	SSR Genietet	16200	3600	660	26	3,2	2,2
NGE1400R-TAB							3,4	2,3
NGE1431R-TAB							3,4	2,3



Klicken Sie hier für weitere Hinweise.

Kettenräder und Umlenkrollen



Eigenschaften:

- Kettenräder werden standardmäßig mit einer 20-mm-Bohrung geliefert und können auf Anfrage mit einer vorgefertigten Bohrung gemäß Ihrer Zeichnung gefertigt werden.



Klicken Sie hier für weitere Hinweise.

Z	Ø OD mm	P mm	M mm	S mm
10	270	265,4	214	115

Spritzgessene Kettenantriebsräder – geteilt

Ø 20*	Ø 30	Ø 40
Artikelbezeichnung		
1400-10R20M-R	1400-10R30M-D	1400-10R40M-D

* einfache Bohrung

Material: Nabe: Polyamid; Ring: verstärktes Polyamid, hohe Stoßfestigkeit

Ketten und Kettenräder	Gleitleisten	Halterungen und Zubehör für Seitenführung	Stellfüße
Modulbänder und Kettenräder	Ketten- und Bandrücklaufsysteme	Stützvorrichtungen für Rahmen und Gerüst	Lager
Kurven und gerade Führungen	Lösungen für Seitenführungen	Verschiedene Produkte	Weitere Hinweise

11600a

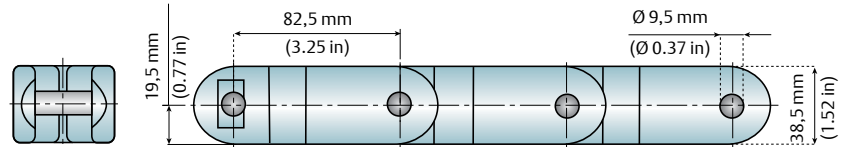
CC 1400 V - CC 1400 V TAB

www.SystemPlastSmartGuide.com

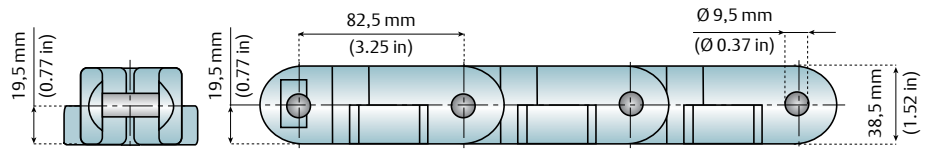
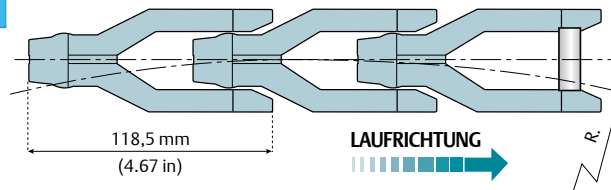
Kastentransportketten



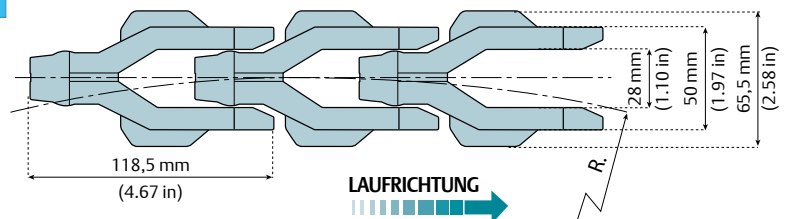
Klicken Sie hier für weitere Hinweise.



CC 1400 V



CC 1400 V TAB



Bolzenmaterial:

SS: ferritischer rostfreier Stahl

SSR: austenitischer rostfreier Stahl, genietet

Artikelbezeichnung	Material		Bruchlast		R min.		Gewicht	
	Kettenglied	Bolzen	N	lbs	mm	Zoll	Kg/m	lbs/ft.
LFW1400V	W	SS	18000	4050	660	26	3,2	2.2
LFW1400V-TAB	Weiß						3,4	2.3
LFW1400V-R	W	SSR	18000	4050	660	26	3,2	2.2
LFW1400V-R-TAB	Weiß	Riveted					3,4	2.3

Standardlänge: 37 Teilungen (10 ft. – 3,05 m) Bruchlast gemäß der Norm ISO 4348 – DIN 8153

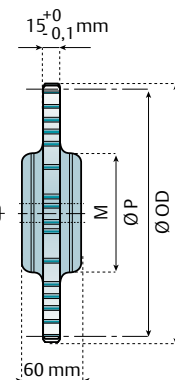
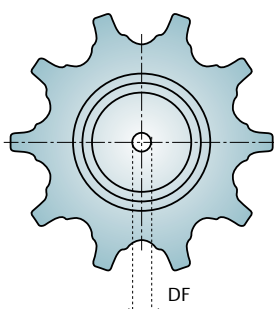
Sprockets

Eigenschaften:

- Kettenräder werden standardmäßig mit einer 20-mm-Bohrung geliefert und können auf Anfrage mit einer vorgefertigten Bohrung gemäß Ihrer Zeichnung gefertigt werden.



Klicken Sie hier für weitere Hinweise.



Gefrästes Umlenkkettenrad – einteilig, Vorbohrung

Z	Ø OD mm	P mm	M mm
7	202	190	75
8	227,6	218	90
10	279	267	125

Ø 20	
Artikelbezeichnung	
1400V-7R20M-R	
1400V-8R20M-R	
1400V-10R20M-R	

Material: Polyamid

Ketten und Kettenräder	Gleitleisten	Halterungen und Zubehör für Seitenführung	Stellfüße
Modulbänder und Kettenräder	Ketten- und Bandrücklaufsysteme	Stützvorrichtungen für Rahmen und Gerüst	Lager
Kurven und gerade Führungen	Lösungen für Seitenführungen	Verschiedene Produkte	Weitere Hinweise

1 1 6 0 0 z

Anwendungsbeispiele

www.SystemPlastSmartGuide.com



Förderanlage für positionierte Produkte für Palettierer

Modulbänder mit Gummioberfläche siehe:

3 0 0 1 0 a

Rollen-Seitenführungen siehe:

5 2 5 1 0 a



Vom Massentransport zu einspurigem Transport mithilfe von Modulband 2251

Nähere Angaben siehe:

3 0 4 2 0 a 



Massentransport mit rostfreien Speedline-Ketten

Kurvengängige Speedline-Ketten siehe:

1 1 0 6 0 a

Geradgängige Speedline-Ketten siehe:

1 1 0 2 0 a

Magnetkurven siehe:

5 0 0 1 0 a



Informationen zu diesem Produkt sind nur auf unserer Smart Guide™-Website erhältlich.

Autorisierter Händler | Distributeur autorisé | Distributore autorizzato | Authorized distributor



H. FRÖHLICH AG | INDUSTRIE TECHNIK

Widenholzstrasse 1
CH-8304 Wallisellen
Tel. +41 44 527 20 00
Fax +41 44 527 20 19
info@hfag.ch | www.hfag.ch