



H. FRÖHLICH AG | INDUSTRIETECHNIK

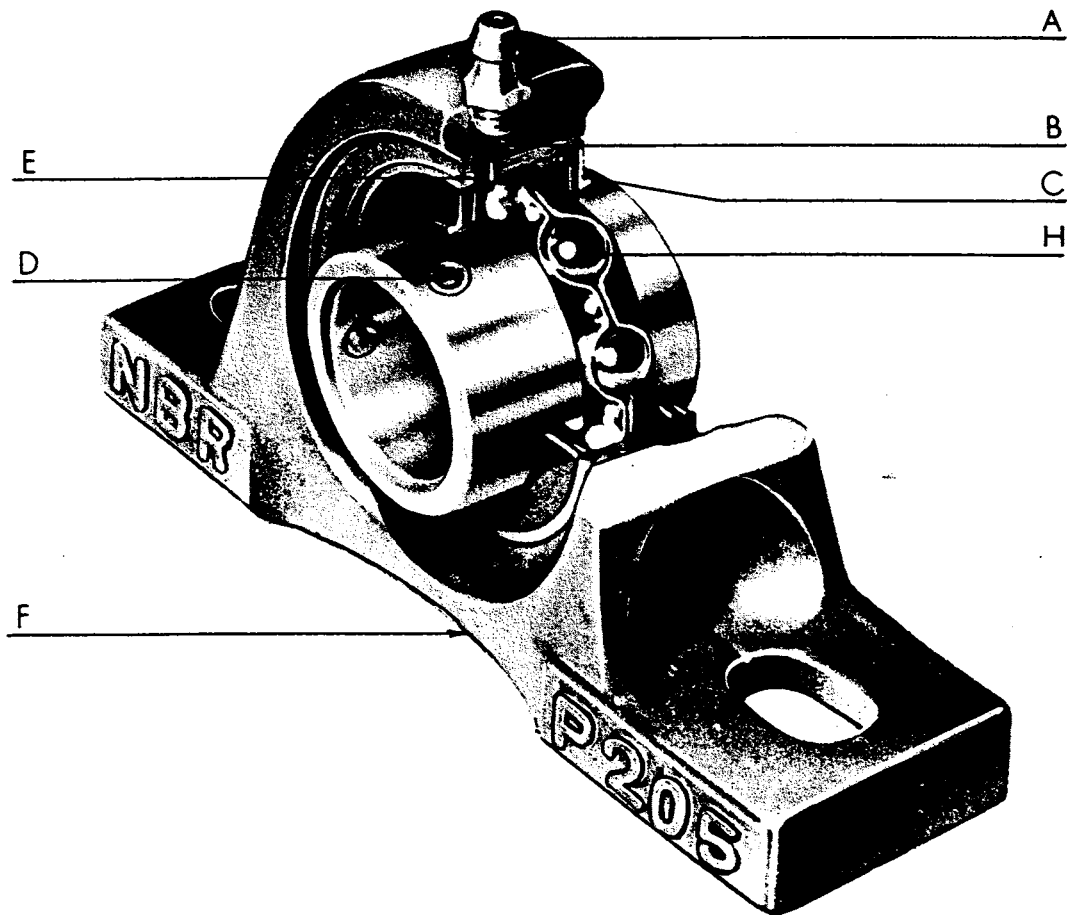


Widenholzstrasse 1 | 8304 Wallisellen
Tel. +41 44 910 16 22 | Fax +41 44 910 63 44
info@hfag.ch | www.hfag.ch

I N H A L T S V E R Z E I C H N I S

		Seite
Stehlager mit Gussgehäuse	Serie UCP200.....	2
Stehlager mit Gussgehäuse	Serie UKP200.....	3
Flanschlager mit Gussgehäuse	Serie UCF200.....	4
Flanschlager mit Gussgehäuse	Serie UKF200.....	5
Flanschlager mit Gussgehäuse	Serie UCFL200.....	6
Flanschlager mit Gussgehäuse	Serie UKFL200.....	7
Spannplattenlager mit Gussgehäuse	Serie UCT200; UCST200.....	8
Flanschlager mit Gussgehäuse	Serie UCFC200.....	9
Stehlager mit Gussgehäuse	Serie UCPA200.....	10
Stehlager mit Gussgehäuse	Serie SALP; SBLP.....	11
Stehlager mit Stahlblechgehäuse	Serie SBP; SAP.....	12
Flanschlager mit Gussgehäuse	Serie SALF; SBLF.....	13
Flanschlager mit Stahlblechgehäuse	Serie SBFL; SAFL.....	14
Flanschlager mit Stahlblechgehäuse	Serie SBF; SAF.....	15
Stehlager mit Gummidämmring (Stahlblechgehäuse)	Serie SBPR; SAPR.....	16
Kugellager für Gehäuselagereinheiten	Serie UC200; CUC200.....	17
Kugellager für Gehäuselagereinheiten	Serie UK200+H.....	18
Kugellager für Gehäuselagereinheiten	Serie SB200; CSB200.....	19
Kugellager für Gehäuselagereinheiten	Serie SA200; CSA200.....	20
Belastungstabelle.....		21

Gehäuselager

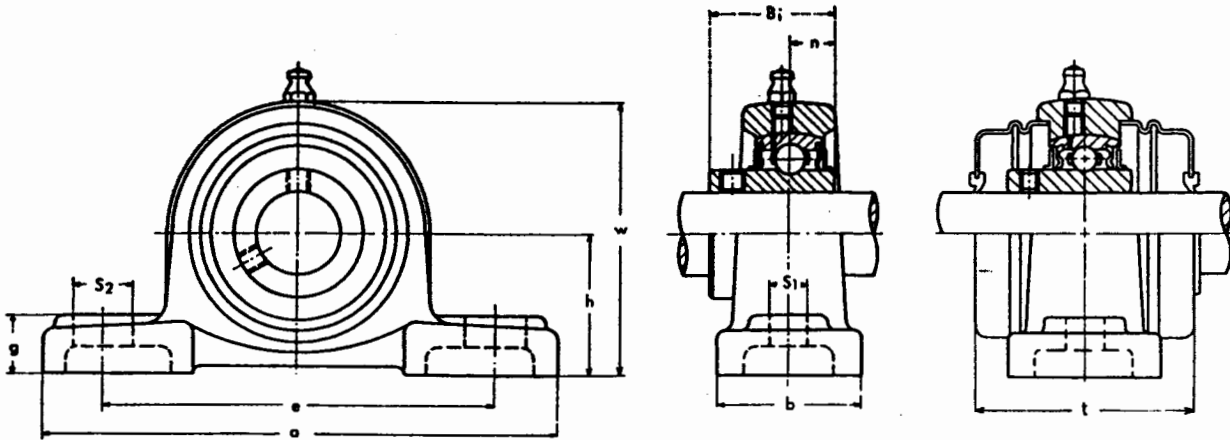
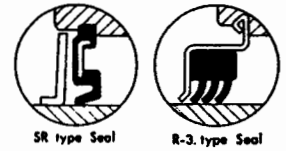


- (A) **Nachschmiernippel.**
- (B) **Schmierkanal.** Eine Schmiernute im Außenring des Lagers, die drei Schmierkanäle verbindet, sorgt für eine sichere Nachschmiermöglichkeit der Lager.
- (C) **Abdichtungen.** Die Lager sind beidseitig mit einer Dichtscheibe aus stahlblechverstärktem, öl- und wärmebeständigem synthetischen Gummi, sowie mit einem zusätzlichen am Innenring des Lagers angebrachten Schleuderring doppelt abgedichtet.
- (D) **Stellschrauben.** Die Befestigung des Lagers auf der Welle wird durch zwei Stellschrauben vereinfacht. Mit diesen Stellschrauben kann das Lager selbst auf gezogenen Wellen ausreichend befestigt werden, ohne dass die Befestigungsschrauben durch Vibration und Stoß gelockert werden. Da ein großer Teil unserer Gehäuselager auch mit Spannhülsen lieferbar sind, kann gegebenenfalls auch diese Befestigungsmöglichkeit Verwendung finden.
- (E) **Ausgleich von Fluchtungsfehlern.** Die Lager mit ihrem balligen Außenring sind mit einer besonderen Passung in ein Gehäuse mit hohlkugeligem Bohrung eingebaut. Dadurch werden Fluchtungsfehler ausgeglichen und das Lager von dem Verkanten befreit und somit vor einem vorzeitigen Ausfall geschützt.
- (F) **Gehäuse.** Sie sind entweder aus einem, in einem Stück gespritzten hochwertigen Grauguß oder aus einem leichten und präzise gestanzten Stahlblech gefertigt. Trotz ihres relativ leichten Gewichtes gewährleisten sie eine maximale Festigkeit.
- (H) **Große Tragfähigkeit.** Die Lager besitzen grundsätzlich die gleiche Tragfähigkeit wie die einreihigen Rillenkugellager der Baureihen 6200 und 6300. Die Tragfähigkeit ist im Vergleich zu der entsprechender zweireihiger Pendelkugellager relativ hoch.

Verlängerter Innenring. Die Oberfläche des verlängerten Innenringes ist auf Grund einer Spezialbehandlung (Parkerisierung) veredelt. Diese Oberflächenveredlung schützt den Innenring vor dem „Rosten“ und verhindert somit das Auftreten von sogenanntem „Passungsrost“.

Stehlager mit Gussgehäuse

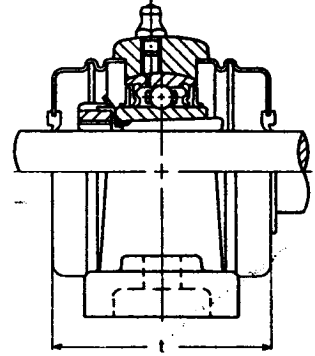
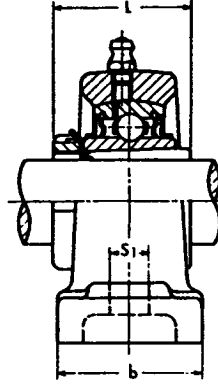
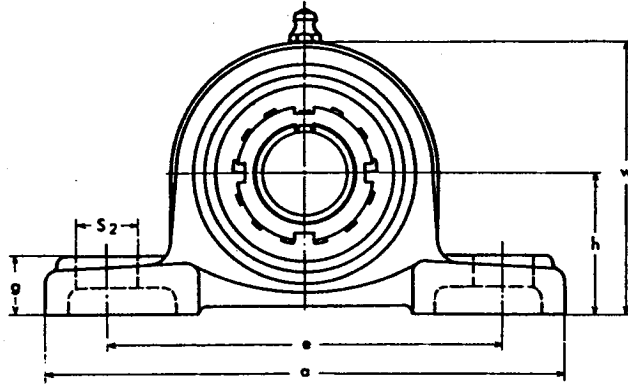
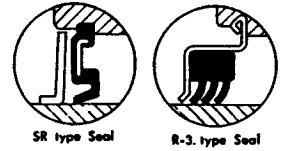
UCP200-SERIES



Unit No.	Shaft Dia.		Dimensions (in./mm)										Bolt Used		Bearing No.	Housing No.	Weight kg	Covers t (in./mm)
	in.	mm	h	a	e	b	S ₂	S ₁	g	w	Bi	n	in.	mm				
UCP201 201-8 202 202-10 203	1/2 3/8	12 15 17	1 1/16 30.2	5 127	3 3/4 95	1 1/2 38	3/4 19	1/2 13	1 1/2 12	2 3/8 60	1.2205 31.0	0.7205 12.7	3/8 10		UC201 201-8 202 202-10 203	P203	0.78	1 1/2 44
UCP204 204-12	3/4	20	1 1/16 33.3	5 127	3 3/4 95	1 1/2 38	3/4 19	1/2 13	1 1/2 13	2 1/2 64.3	1.2205 31.0	0.7205 12.7	3/8 10		UC204 204-12	P204	0.66	1 1/2 44
UCP205 205-14 205-15 205-16	7/8 1	25	1 1/16 36.5	5 1/2 140	4 1/8 105	1 1/2 38	3/4 19	1/2 13	1 1/2 13	2 3/8 71	1.3386 34.0	0.5630 14.3	3/8 10		UC205 205-14 205-15 205-16	P205	0.86	1 7/8 47
UCP206 206-18 206-19	1 1/8 1 1/4	30	1 1/16 42.9	6 1/2 165	4 3/4 121	1 3/8 48	1 1/2 21	1 1/2 17	1 1/2 15	3 3/8 84	1.5000 38.1	0.6260 15.9	1/2 14		UC206 206-18 206-19	P206	1.41	2 1/16 52
UCP207 207-20 207-21 207-22 207-23	1 1/4 1 1/2 1 3/8 1 1/4	35	1 1/8 47.6	6 3/16 167	5 127	1 3/8 48	1 1/2 21	1 1/2 17	1 1/2 16	3 3/8 93	1.6890 42.9	0.6890 17.5	1/2 14		UC207 207-20 207-21 207-22 207-23	P207	1.66	2 5/16 59
UCP208 208-24 208-25	1 1/2 1 3/4	40	1 1/16 49.2	7 1/4 184	5 1/2 137	2 1/8 54	1 1/2 21	1 1/2 17	1 1/2 17	3 3/8 98	1.9370 49.2	0.7480 19.0	1/2 14		UC208 208-24 208-25	P208	2.12	2 1/16 68
UCP209 209-26 209-27 209-28	1 5/8 1 1/2 1 3/4	45	2 1/8 54.0	7 1/2 190	5 3/4 146	2 1/8 54	1 1/2 21	1 1/2 17	1 1/2 17	4 3/8 106	1.9370 49.2	0.7480 19.0	1/2 14		UC209 209-26 209-27 209-28	P209	2.40	2 1/16 68
UCP210 210-30 210-31	1 7/8 1 15/16	50	2 1/4 57.2	8 1/8 206	6 1/4 159	2 3/8 60	1 3/4 22	1 1/2 20	1 1/2 19	4 1/8 113	2.0315 51.6	0.7480 19.0	5/8 16		UC210 210-30 210-31	P210	2.94	2 7/8 73
UCP211 211-32 211-34 211-35	2 2 1/8 2 3/16	55	2 1/2 63.5	8 5/8 219	6 3/4 171	2 3/8 60	1 3/4 22	1 1/2 20	1 1/2 19	4 3/8 125	2.1890 55.6	0.8740 22.2	5/8 16		UC211 211-32 211-34 211-35	P211	3.66	2 5/16 75
UCP212 212-36 212-38 212-39	2 1/4 2 3/8 2 3/4	60	2 3/4 69.8	9 1/2 241	7 1/4 184	2 3/4 70	1 25	1 1/2 20	1 22	5 1/8 138	2.5630 65.1	1.0000 25.4	5/8 16		UC212 212-36 212-38 212-39	P212	5.15	3 1/2 88
UCP213 213-40	2 1/2	65	3 76.2	10 1/4 265	8 203	2 3/4 70	1 3/8 30	1 25	1 25	5 3/8 150	2.5630 65.1	1.0000 25.4	3/4 20		UC213 213-40	P213	6.10	3 1/2 88
UCP214 214-44	2 3/4	70	3 1/8 79.4	10 3/4 266	8 3/4 210	2 3/4 72	1 3/8 30	1 25	1 3/8 28	6 3/8 156	2.9370 74.6	1.1890 30.2	3/4 20		UC214 214-44	P214	6.90	3 7/8 98
UCP215 215-47 215-48	2 5/8 3	75	3 1/4 82.6	10 3/8 275	8 1/2 217	2 3/4 74	1 3/8 30	1 25	1 3/8 28	6 3/8 162	3.0630 77.8	1.3110 33.3	3/4 20		UC215 215-47 215-48	P215	7.85	3 7/8 98

Stehlager mit Gussgehäuse

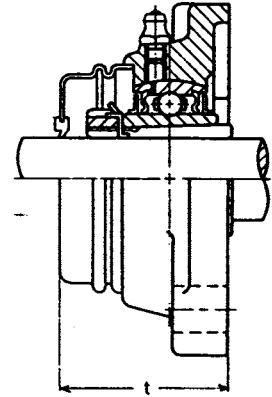
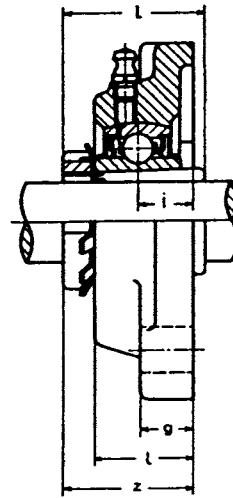
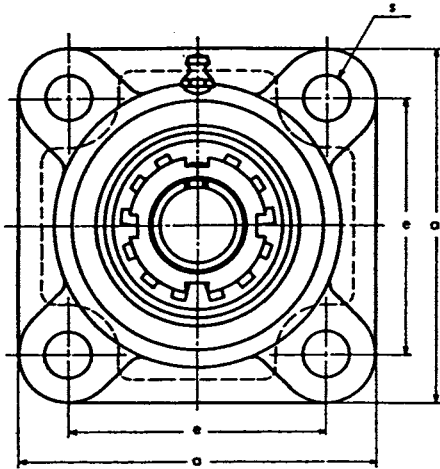
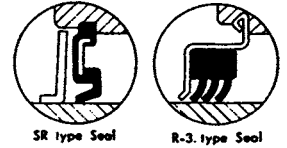
UKP200-SERIES



Unit No.	Shaft Dia.		Dimensions (in.) (mm)									Balls Used		Bearing No.	Housing No.	Weight kg	Covers t (in.) (mm)
	in.	mm	h	a	e	b	S ₂	S ₁	g	w	L	in.	mm				
UKP205+H 305 205+HE305	$\frac{3}{4}$	20	$1\frac{7}{16}$ 36.5	$5\frac{1}{2}$ 140	$4\frac{1}{8}$ 105	$1\frac{1}{2}$ 38	$\frac{3}{4}$ 19	$\frac{1}{2}$ 13	$\frac{1}{2}$ 13	$2\frac{3}{8}$ 71	$1\frac{1}{2}$ 29	$\frac{3}{8}$	10	UK205+H 305 205+HE305	P205	0.85	$1\frac{7}{8}$ 47
UKP206+H 306 206+HA306 206+HE306	$\frac{15}{16}$ 1	25	$1\frac{11}{16}$ 42.9	$6\frac{1}{2}$ 165	$4\frac{3}{4}$ 121	$1\frac{7}{8}$ 48	$\frac{13}{16}$ 21	$\frac{21}{32}$ 17	$\frac{19}{32}$ 15	$3\frac{5}{16}$ 84	$1\frac{7}{8}$ 31	$\frac{1}{2}$	14	UK206+H 306 206+HA306 206+HE306	P206	1.50	$2\frac{1}{16}$ 52
UKP207+H 307 207+HS307 207+HA307	$1\frac{1}{16}$ $1\frac{3}{16}$	30	$1\frac{7}{8}$ 47.6	$6\frac{3}{16}$ 167	5 127	$1\frac{7}{8}$ 48	$\frac{13}{16}$ 21	$\frac{21}{32}$ 17	$\frac{5}{8}$ 16	$3\frac{3}{8}$ 93	$1\frac{3}{8}$ 35	$\frac{1}{2}$	14	UK207+H 307 207+HS307 207+HA307	P207	1.60	$2\frac{3}{16}$ 59
UKP208+H 308 208+HE308 208+HS308	$1\frac{1}{4}$ $1\frac{3}{8}$	35	$1\frac{15}{16}$ 49.2	$7\frac{1}{4}$ 184	$5\frac{13}{32}$ 137	$2\frac{1}{8}$ 54	$\frac{13}{16}$ 21	$\frac{21}{32}$ 17	$\frac{21}{32}$ 17	$3\frac{7}{8}$ 98	$1\frac{13}{32}$ 36	$\frac{1}{2}$	14	UK208+H 308 208+HE308 208+HS308	P208	2.15	$2\frac{11}{16}$ 68
UKP209+H 309 209+HA309 209+HE309	$1\frac{7}{16}$ $1\frac{1}{2}$	40	$2\frac{1}{8}$ 54.0	$7\frac{13}{32}$ 190	$5\frac{3}{4}$ 146	$2\frac{1}{8}$ 54	$\frac{13}{16}$ 21	$\frac{21}{32}$ 17	$\frac{21}{32}$ 17	$4\frac{3}{16}$ 106	$1\frac{11}{32}$ 39	$\frac{1}{2}$	14	UK209+H 309 209+HA309 209+HE309	P209	2.45	$2\frac{11}{16}$ 68
UKP210+H 310 210+HS310 210+HA310 210+HE310	$1\frac{5}{8}$ $1\frac{11}{16}$ $1\frac{3}{4}$	45	$2\frac{1}{4}$ 57.2	$8\frac{1}{8}$ 206	$6\frac{1}{4}$ 159	$2\frac{3}{8}$ 60	$\frac{7}{8}$ 22	$\frac{21}{32}$ 20	$\frac{3}{4}$ 19	$4\frac{7}{16}$ 113	$1\frac{3}{8}$ 42	$\frac{5}{8}$	16	UK210+H 310 210+HS310 210+HA310 210+HE310	P210	2.75	$2\frac{7}{8}$ 73
UKP211+H 311 211+HS311 211+HA311 211+HE311	$1\frac{7}{8}$ $1\frac{15}{16}$ 2	50	$2\frac{1}{2}$ 63.5	$8\frac{5}{8}$ 219	$6\frac{23}{32}$ 171	$2\frac{3}{8}$ 60	$\frac{7}{8}$ 22	$\frac{21}{32}$ 20	$\frac{3}{4}$ 19	$4\frac{23}{32}$ 125	$1\frac{23}{32}$ 45	$\frac{5}{8}$	16	UK211+H 311 211+HS311 211+HA311 211+HE311	P211	3.45	$2\frac{15}{16}$ 75
UKP212+H 312 212+HS312	$2\frac{1}{8}$	55	$2\frac{3}{4}$ 69.8	$9\frac{1}{2}$ 241	$7\frac{1}{4}$ 184	$2\frac{3}{4}$ 70	1 25	$\frac{21}{32}$ 20	$\frac{7}{8}$ 22	$5\frac{7}{16}$ 138	$1\frac{23}{32}$ 47	$\frac{5}{8}$	16	UK212+H 312 212+HS312	P212	4.80	$3\frac{15}{32}$ 88
UKP213+H 313 213+HA313 213+HE313 213+HS313	$2\frac{3}{16}$ $2\frac{1}{4}$ $2\frac{3}{8}$	60	3 76.2	$10\frac{7}{16}$ 265	8 203	$2\frac{3}{4}$ 70	$1\frac{3}{16}$ 30	1 25	1 25	$5\frac{23}{32}$ 150	$1\frac{23}{32}$ 50	$\frac{3}{4}$	20	UK213+H 313 213+HA313 213+HE313 213+HS313	P213	5.85	$3\frac{15}{32}$ 88
UKP215+H 315 215+HA315 215+HE315	$2\frac{7}{16}$ $2\frac{1}{2}$	65	$3\frac{1}{4}$ 82.6	$10\frac{15}{16}$ 275	$8\frac{11}{32}$ 217	$2\frac{29}{32}$ 74	$1\frac{3}{16}$ 30	1 25	$1\frac{13}{32}$ 28	$6\frac{3}{8}$ 162	$2\frac{29}{32}$ 55	$\frac{3}{4}$	20	UK215+H 315 215+HA315 215+HE315	P215	6.70	$3\frac{27}{32}$ 98

Flanschlager mit Gussgehäuse

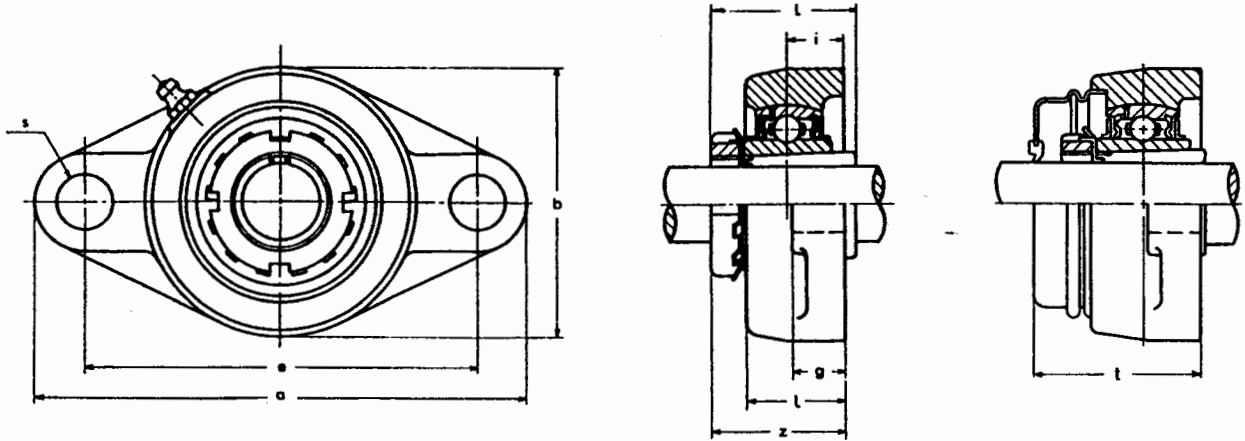
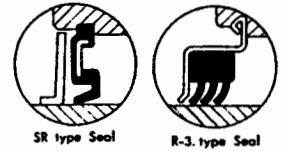
UKF200-SERIES



Unit No.	Shaft Dia.		Dimensions (in.) (mm)									Bolt Used		Bearing No.	Housing No.	Weight kg	Cover l (in.) (mm)
	in.	mm	a	e	i	g	l	s	z	L	in.	mm					
UKF205+H 305 205+HE 305	$\frac{3}{4}$	20	$3\frac{3}{4}$ 95	$2\frac{3}{4}$ 70	$\frac{5}{8}$ 16	$\frac{1}{2}$ 13	$1\frac{1}{16}$ 27	$\frac{1}{2}$ 12	$1\frac{1}{2}$ 34.2	$1\frac{1}{2}$ 29	$\frac{3}{8}$	10	UK205+H 305 205+HE 305	F205	0.88	$1\frac{1}{16}$ 39.5	
UKF206+H 306 206+HA306 206+HE 306	$\frac{15}{16}$ 1	25	$4\frac{1}{4}$ 108	$3\frac{3}{4}$ 83	$\frac{5}{8}$ 18	$\frac{1}{2}$ 13	$1\frac{1}{2}$ 31	$\frac{1}{2}$ 12	$1\frac{1}{2}$ 37.2	$1\frac{1}{2}$ 31	$\frac{3}{8}$	10	UK206+H 306 206+HA306 206+HE 306	F206	1.20	$1\frac{3}{32}$ 44	
UKF207+H 307 207+HS 307 207+HA307	$1\frac{1}{8}$ $1\frac{3}{16}$	30	$4\frac{1}{2}$ 117	$3\frac{5}{8}$ 92	$\frac{3}{4}$ 19	$\frac{1}{2}$ 15	$1\frac{1}{2}$ 34	$\frac{3}{4}$ 14	$1\frac{1}{2}$ 40.7	$1\frac{3}{8}$ 35	$\frac{7}{16}$	12	UK207+H 307 207+HS 307 207+HA307	F207	1.55	$1\frac{3}{32}$ 48.5	
UKF208+H 308 208+HE 308 208+HS 308	$1\frac{1}{4}$ $1\frac{3}{8}$	35	$5\frac{1}{8}$ 130	$4\frac{1}{4}$ 102	$\frac{5}{8}$ 21	$\frac{1}{2}$ 15	$1\frac{1}{2}$ 36	$\frac{5}{8}$ 16	$1\frac{3}{4}$ 44.2	$1\frac{1}{2}$ 36	$\frac{1}{2}$	14	UK208+H 308 208+HE 308 208+HS 308	F208	2.15	$2\frac{5}{32}$ 55	
UKF209+H 309 209+HA309 209+HE 309	$1\frac{7}{16}$ $1\frac{1}{2}$	40	$5\frac{1}{2}$ 137	$4\frac{3}{4}$ 105	$\frac{5}{8}$ 22	$\frac{5}{8}$ 16	$1\frac{1}{2}$ 38	$\frac{5}{8}$ 16	$1\frac{7}{8}$ 46.7	$1\frac{1}{2}$ 39	$\frac{1}{2}$	14	UK209+H 309 209+HA309 209+HE 309	F209	2.50	$2\frac{7}{32}$ 56	
UKF210+H 310 210+HS 310 210+HA310 210+HE 310	$1\frac{3}{8}$ $1\frac{11}{16}$ $1\frac{3}{4}$	45	$5\frac{5}{8}$ 143	$4\frac{3}{8}$ 111	$\frac{5}{8}$ 22	$\frac{5}{8}$ 16	$1\frac{9}{16}$ 40	$\frac{5}{8}$ 16	$1\frac{3}{2}$ 48.2	$1\frac{3}{2}$ 42	$\frac{1}{2}$	14	UK210+H 310 210+HS 310 210+HA310 210+HE 310	F210	2.68	$2\frac{5}{16}$ 58.5	
UKF211+H 311 211+HS 311 211+HA311 211+HE 311	$1\frac{7}{8}$ $1\frac{15}{16}$ 2	50	$6\frac{3}{8}$ 162	$5\frac{1}{8}$ 130	$\frac{5}{8}$ 25	$\frac{3}{4}$ 18	$1\frac{1}{16}$ 43	$\frac{3}{4}$ 19	$2\frac{1}{16}$ 52.7	$1\frac{25}{32}$ 45	$\frac{5}{8}$	16	UK211+H 311 211+HS 311 211+HA311 211+HE 311	F211	3.65	$2\frac{15}{32}$ 62.5	
UKF212+H 312 212+HS 312	$2\frac{1}{8}$	55	$6\frac{7}{8}$ 175	$5\frac{5}{8}$ 143	$1\frac{1}{4}$ 29	$\frac{3}{4}$ 18	$1\frac{1}{8}$ 48	$\frac{3}{4}$ 19	$2\frac{1}{4}$ 57.5	$1\frac{27}{32}$ 47	$\frac{5}{8}$	16	UK212+H 312 212+HS 312	F212	4.70	$2\frac{7}{8}$ 73	
UKF213+H 313 213+HA313 213+HE 313 213+HS 313	$2\frac{3}{16}$ $2\frac{1}{4}$ $2\frac{3}{8}$	60	$7\frac{3}{8}$ 187	$5\frac{5}{8}$ 149	$1\frac{3}{16}$ 30	$\frac{7}{8}$ 22	$1\frac{13}{16}$ 50	$\frac{3}{4}$ 19	$2\frac{13}{16}$ 61.5	$1\frac{31}{32}$ 50	$\frac{5}{8}$	16	UK213+H 313 213+HA313 213+HE 313 213+HS 313	F213	5.80	$2\frac{29}{32}$ 73.5	
UKF215+H 315 215+HA315 215+HE 315	$2\frac{7}{16}$ $2\frac{1}{2}$	65	$7\frac{7}{8}$ 200	$6\frac{1}{4}$ 159	$1\frac{1}{2}$ 34	$\frac{3}{8}$ 22	$2\frac{1}{2}$ 56	$\frac{3}{4}$ 19	$2\frac{11}{16}$ 68.5	$2\frac{3}{2}$ 55	$\frac{5}{8}$	16	UK215+H 315 215+HA315 215+HE 315	F215	7.20	$3\frac{3}{32}$ 83	

Flanschlager mit Gussgehäuse

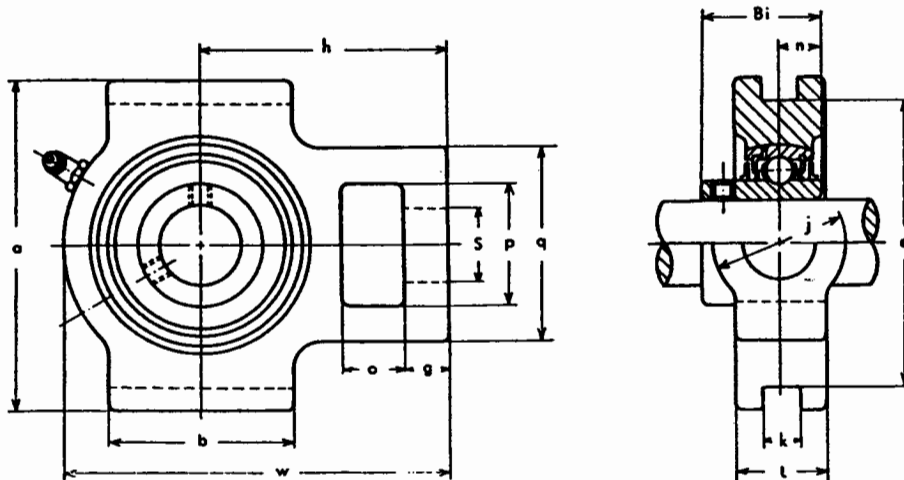
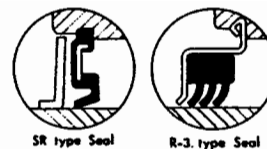
UKFL200-SERIES



Unit No.	Shaft Dia.		Dimensions (in.) (mm)									Bearing No.	Housing No.	Weight kg	Covers t (in.) (mm)
	in.	mm	a	e	i	g	l	s	b	z	L				
UKFL205+N 305 205+HE 305	$\frac{3}{4}$	20	$5\frac{1}{8}$ 130	$3\frac{3}{4}$ 99	$\frac{5}{8}$ 16	$\frac{1}{2}$ 13	$1\frac{1}{4}$ 27	$\frac{3}{8}$ 16	$2\frac{1}{16}$ 68	$1\frac{1}{2}$ 34.2	$1\frac{1}{2}$ 29	UK205+N 305 205+HE 305	FL205	0.69	$1\frac{1}{16}$ 39.5
UKFL206+N 306 206+HA306 206+HE 306	$\frac{15}{16}$ 1	25	$5\frac{1}{16}$ 148	$4\frac{3}{4}$ 117	$\frac{5}{4}$ 18	$\frac{1}{2}$ 13	$1\frac{1}{2}$ 31	$\frac{3}{8}$ 16	$3\frac{5}{8}$ 80	$1\frac{1}{2}$ 37.2	$1\frac{1}{2}$ 31	UK206+N 306 206+HA306 206+HE 306	FL206	1.03	$1\frac{3}{32}$ 44
UKFL207+N 307 207+HS 307 207+HA307	$1\frac{1}{8}$ $1\frac{3}{16}$	30	$6\frac{1}{2}$ 161	$5\frac{1}{8}$ 130	$\frac{3}{4}$ 19	$\frac{9}{16}$ 14	$1\frac{1}{2}$ 34	$\frac{5}{8}$ 16	$3\frac{1}{2}$ 90	$1\frac{1}{2}$ 40.7	$1\frac{3}{8}$ 35	UK207+N 307 207+HS 307 207+HA307	FL207	1.31	$1\frac{3}{32}$ 48.5
UKFL208+N 308 208+HE 308 208+HS 308	$1\frac{1}{4}$ $1\frac{3}{8}$	35	$6\frac{7}{8}$ 175	$5\frac{5}{8}$ 144	$\frac{5}{4}$ 21	$\frac{9}{16}$ 14	$1\frac{1}{2}$ 36	$\frac{5}{8}$ 16	$3\frac{1}{8}$ 100	$1\frac{3}{4}$ 44.2	$1\frac{1}{2}$ 36	UK208+N 308 208+HE 308 208+HS 308	FL208	1.72	$2\frac{5}{32}$ 55
UKFL209+N 309 209+HA309 209+HE 309	$1\frac{7}{16}$ $1\frac{1}{2}$	40	$7\frac{3}{8}$ 188	$5\frac{5}{8}$ 148	$\frac{5}{4}$ 22	$1\frac{1}{2}$ 15	$1\frac{1}{2}$ 38	$\frac{3}{4}$ 19	$4\frac{1}{4}$ 108	$1\frac{3}{4}$ 46.7	$1\frac{1}{2}$ 39	UK209+N 309 209+HA309 209+HE 309	FL209	2.05	$2\frac{1}{32}$ 56
UKFL210+N 310 210+HS 310 210+HA310 210+HE 310	$1\frac{5}{8}$ $1\frac{11}{16}$ $1\frac{3}{4}$	45	$7\frac{3}{4}$ 197	$6\frac{3}{16}$ 157	$\frac{5}{4}$ 22	$1\frac{1}{2}$ 15	$1\frac{9}{16}$ 40	$\frac{3}{4}$ 19	$4\frac{1}{2}$ 115	$1\frac{3}{4}$ 48.2	$1\frac{1}{2}$ 42	UK210+N 310 210+HS 310 210+HA310 210+HE 310	FL210	2.35	$2\frac{5}{16}$ 58.5
UKFL211+N 311 211+HS 311 211+HA 311 211+HE 311	$1\frac{7}{8}$ $1\frac{15}{16}$ 2	50	$8\frac{1}{16}$ 224	$7\frac{1}{4}$ 184	$\frac{5}{4}$ 25	$\frac{3}{2}$ 18	$1\frac{11}{16}$ 43	$\frac{3}{4}$ 19	$5\frac{1}{8}$ 130	$2\frac{1}{16}$ 52.7	$1\frac{3}{32}$ 45	UK211+N 311 211+HS 311 211+HA 311 211+HE 311	FL211	3.35	$2\frac{1}{2}$ 62.5
UKFL212+N 312 212+HS 312	$2\frac{1}{4}$	55	$9\frac{3}{8}$ 250	$7\frac{3}{4}$ 202	$1\frac{3}{4}$ 29	$\frac{3}{2}$ 18	$1\frac{1}{8}$ 48	$\frac{3}{2}$ 23	$5\frac{1}{2}$ 140	$2\frac{1}{4}$ 57.5	$1\frac{3}{32}$ 47	UK212+N 312 212+HS 312	FL212	4.22	$2\frac{1}{8}$ 73
UKFL213+N 313 213+HA 313 213+HE 313 213+HS 313	$2\frac{3}{16}$ $2\frac{1}{4}$ $2\frac{3}{8}$	60	$10\frac{3}{8}$ 258	$8\frac{1}{4}$ 210	$1\frac{3}{16}$ 30	$\frac{3}{2}$ 20	$1\frac{3}{4}$ 50	$\frac{3}{2}$ 23	$6\frac{3}{8}$ 155	$2\frac{1}{2}$ 61.5	$1\frac{3}{32}$ 50	UK213+N 313 213+HA 313 213+HE 313 213+HS 313	FL213	5.35	$2\frac{3}{32}$ 73.5

Spannplattenlager mit Gussgehäuse

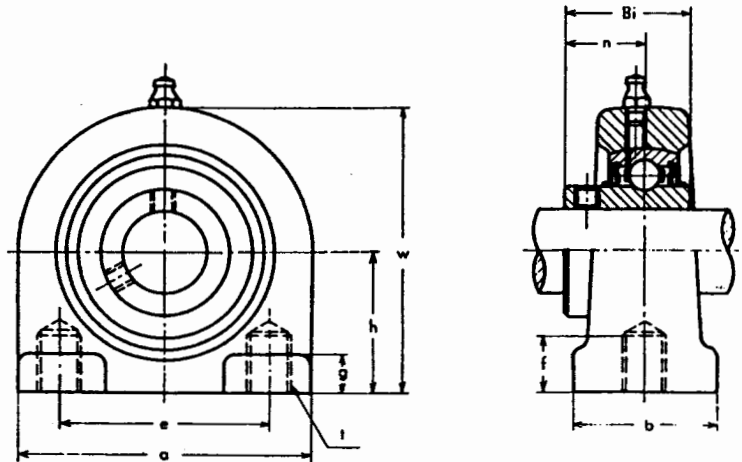
UCT200, UCST200-SERIES



Unit No.	Shaft Dia.		Dimensions (in./mm)														Bearing No.	Housing No.	Weight kg	
	in.	mm	o	g	p	q	s	b	k	e	a	w	j	l	h	Bi				n
UCT 201 UCST201-8	1/2	12							1/2	3								UC201 201-8 202 202-10 203 204 UCST204-12	ST204 T204	0.80
UCT 202 UCST202-10	5/8	15	5/8	3/8	2	1 1/4	3/4	2			3 1/2	3 1/8	1 1/4	1 1/8	2 3/8	1.2205	0.5000			
UCT 203		17	16	10	51	32	19	51			89	94	32	24	60	31.0	12.7			
UCT 204 UCST204-12	3/4	20							12	76										
UCT 205 UCST205-14	7/8	25	5/8	3/8	2	1 1/4	7/8	2	1/2	3	3 1/2	3 1/8	1 1/4	1 1/8	2 1/8	1.3386	0.5630	UC205 205-14 205-15 205-16	ST205 T205	0.86
UCT 205-15	1 1/16		16	10	51	32	22	51	12	76	89	97	32	24	62	34.0	14.3			
UCT 205-16	1																			
UCT 206 UCST206-18	1 1/8	30	5/8	3/8	2 3/16	1 1/16	7/8	2 1/4	1/2	3 1/2	4	4 7/16	1 1/16	1 1/8	2 3/4	1.5000	0.6260	UC206 206-18 206-19	ST206 T206	1.28
UCT 206-18	1 1/8		16	10	56	37	22	57	12	89	102	113	37	24	70	38.1	15.9			
UCT 206-19	1 3/16																			
UCT 207 UCST207-20	1 1/4	35	5/8	1/2	2 1/2	1 1/16	7/8	2 1/2	1/2	3 1/2	4	5 1/16	1 1/16	1 3/16	3 1/16	1.6890	0.6890	UC207 207-20 207-21 207-22 207-23	ST207 T207	1.68
UCT 207-21	1 1/16		16	13	64	37	22	64	12	89	102	129	37	30	78	42.9	17.5			
UCT 207-22	1 3/8																			
UCT 207-23	1 1/16																			
UCT 208 UCST208-24	1 1/2	40	3/4	5/8	3 1/4	1 1/16	1 1/8	3 1/4	1/16	4	4 1/2	5 11/16	1 1/16	1 3/8	3 1/2	1.9370	0.7480	UC208 208-24 208-25	ST208 T208	2.42
UCT 208-24	1 1/2		19	16	83	49	29	83	16	102	114	144	49	35	89	49.2	19.0			
UCT 208-25	1 5/16																			
UCT 209 UCST209-26	1 5/8	45	3/4	5/8	3 1/4	1 1/16	1 1/8	3 1/4	1/16	4	4 5/8	5 11/16	1 1/16	1 3/8	3 1/16	1.9370	0.7480	UC209 209-26 209-27 209-28	ST209 T209	2.52
UCT 209-26	1 5/8		19	16	83	49	29	83	16	102	117	144	49	35	87	49.2	19.0			
UCT 209-27	1 11/16																			
UCT 209-28	1 3/4																			
UCT 210 UCST210-30	1 7/8	50	3/4	5/8	3 1/4	1 1/16	1 1/8	3 3/8	1/16	4	4 5/8	5 7/8	1 1/16	1 3/8	3 9/16	2.0315	0.7480	UC210 210-30 210-31	ST210 T210	2.75
UCT 210-30	1 7/8		19	16	83	49	29	86	16	102	117	149	49	35	90	51.6	19.0			
UCT 210-31	1 15/16																			
UCT 211 UCST211-32	2	55	1	3/4	4	2 1/2	1 3/8	3 3/4	1 1/16	5 1/8	5 3/4	6 3/4	2 1/2	1 5/8	4 3/16	2.1890	0.8740	UC211 211-32 211-34 211-35	ST211 T211	4.10
UCT 211-32	2		25	19	102	64	35	95	22	130	146	171	64	41	106	55.6	22.2			
UCT 211-34	2 1/4																			
UCT 211-35	2 1/16																			
UCT 212 UCST212-36	2 1/4	60	1 1/4	3/4	4	2 1/2	1 3/8	4	1 1/16	5 1/8	5 3/4	7 5/8	2 1/2	1 1/16	4 11/16	2.5630	1.0000	UC212 212-36 212-38 212-39	ST212 T212	5.20
UCT 212-36	2 1/4		32	19	102	64	35	102	22	130	146	194	64	46	119	65.1	25.4			
UCT 212-38	2 3/8																			
UCT 212-39	2 1/16																			
UCT 213 UCST213-40	2 1/2	65	1 1/4	5/8	4 3/8	2 3/4	1 5/8	4 3/4	1 1/16	5 1/16	6 9/16	8 1/16	2 3/4	2	5 3/8	2.5630	1.0000	UC213 213-40	ST213 T213	7.05
UCT 213-40	2 1/2		32	21	111	70	41	121	26	151	167	224	70	51	137	65.1	25.4			

Stehlager mit Gussgehäuse

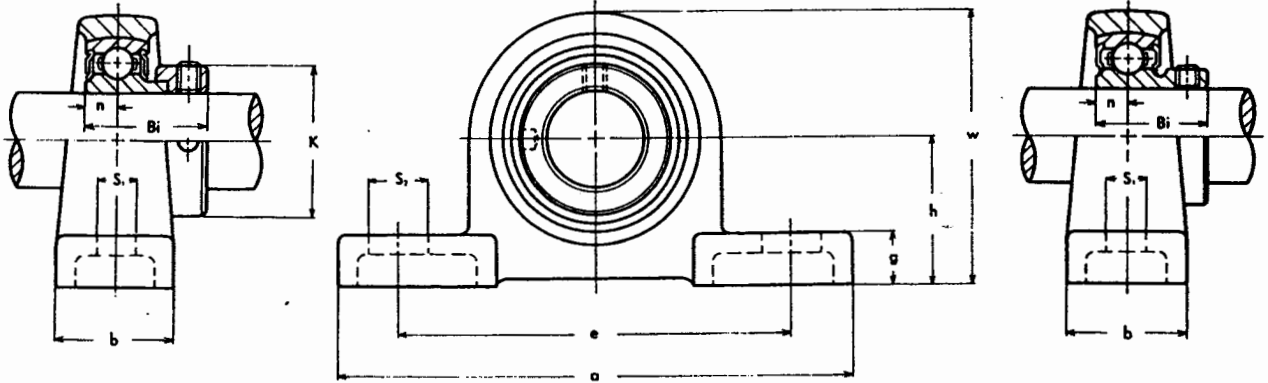
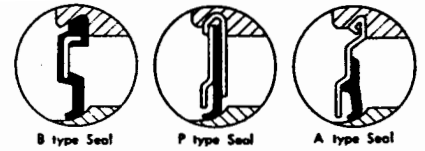
UCPA200-SERIES



Unit No.	Shaft Dia.		Dimensions (in./mm)										Bearing No.	Housing No.	Weight kg	
	in.	mm	h	a	e	b	g	w	f	t	Bi	n				
UCPA201 201-8 202 202-10 203 204 204-12	1/2 5/8 3/4	12 15 17 20												UC201 201-8 202 202-10 203 204 204-12	PA204	0.70
UCPA205 205-14 205-15 205-16	3/8 1/2 1	25												UC205 205-14 205-15 205-16	PA205	0.81
UCPA206 206-18 206-19	1/2 3/4	30												UC206 206-18 206-19	PA206	1.25
UCPA207 207-20 207-21 207-22 207-23	3/4 1/2 1/2 1/2	35												UC207 207-20 207-21 207-22 207-23	PA207	1.70
UCPA208 208-24 208-25	1/2 3/4	40												UC208 208-24 208-25	PA208	2.00
UCPA209 209-26 209-27 209-28	1/2 1/2 1/2	45												UC209 209-26 209-27 209-28	PA209	2.30
UCPA210 210-30 210-31	1/2 1/2	50												UC210 210-30 210-31	PA210	2.90

Stehlager mit Gussgehäuse

SALP, SBLP-SERIES

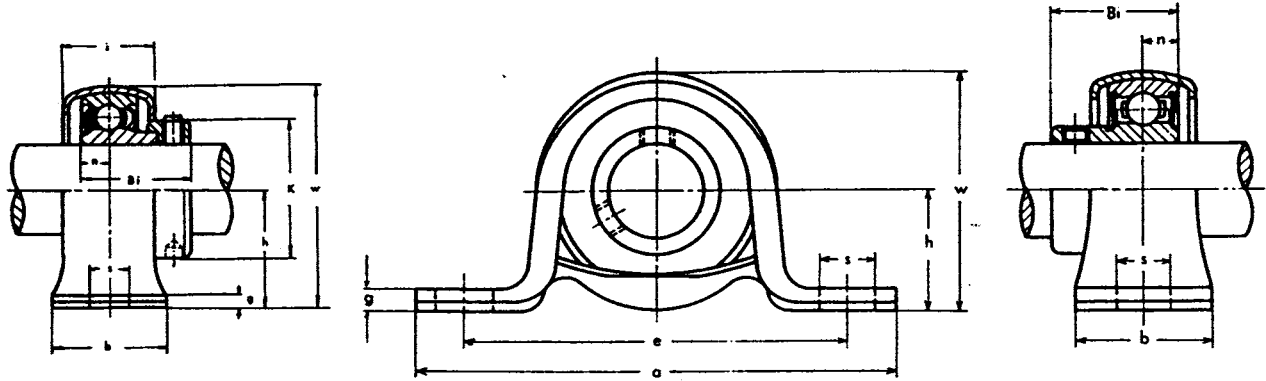
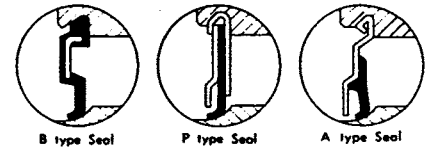


Unit No.	Shaft Dia.		Dimensions (in./mm)										Bolt Used		SALP		SBLP		Housing No.		
	in.	mm	h	a	e	b	S ₁	S ₂	g	w	n	in.	mm	Bi	K	Bearing No.	Weight kg	Bi		Bearing No.	Weight kg
SALP SBLP 201-8 202 202-10 203		12														SA201 201-8 202 202-10 203			SB201 201-8 202 202-10 203		LP203
	1/2		1 3/16	4 1/2	3 7/16	1	5/8	7/16	1 5/32	2 1/4	0.236	3/8	10	1.125	1.125		0.41	0.866		0.38	
		15	30.2	114	87	25	16	11	12	57	6			28.6	28.6			22			
	5/8																				
		17																			
SALP SBLP 204 204-12		20	1 5/16	4 29/32	3 13/16	1 1/16	5/8	7/16	1/2	2 9/16	0.275	3/8	10	1.218	1.260	SA204 204-12	0.53	0.984	SB204 204-12	0.47	LP204
	3/4		33.3	125	97	27	16	11	13	65	7			31	32			25			
SALP SBLP 205-14 205-15 205-16		25	1 7/8	5 1/8	3 5/16	1 5/32	5/8	7/16	1/2	2 29/32	0.295	3/8	10	1.218	1.500	SA205 205-14 205-15 205-16	0.63	1.062	SB205 205-14 205-15 205-16	0.58	LP205
	7/8		36.5	130	100	29	16	11	13	71	7.5			31	38.1			27			
	15/16																				
	1																				
SALP SBLP 206-18 206-19 206-20		30	1 11/16	6 5/32	4 23/32	1 5/16	13/16	9/16	9/16	3 9/32	0.315	1/2	12	1.406	1.748	SA206 206-18 206-19 206-20	0.76	1.181	SB206 206-18 206-19 206-20	0.68	LP206
	1 1/8		42.9	156	120	33	21	14	14	83	8			35.7	44.4			30			
	1 3/16																				
	1 1/4																				
SALP SBLP 207-20 207-21 207-22 207-23		35	1 7/8	6 1/2	5	1 3/8	13/16	9/16	5/8	3 29/32	0.335	1/2	12	1.531	2.188	SA207 207-20 207-21 207-22 207-23	1.10	1.259	SB207 207-20 207-21 207-22 207-23	0.94	LP207
	1 1/4		47.6	165	127	35	21	14	16	93	8.5			38.9	55.6			32			
	1 5/16																				
	1 3/8																				
	1 7/16																				
SALP SBLP 208-24 208-25		40	2	7 1/4	5 1/2	1 15/32	7/8	9/16	23/32	4 1/32	0.354	1/2	12	1.719	2.377	SA-208 208-24 208-25	1.90	1.338	SB208 208-24 208-25	1.80	LP208
	1 1/2		50.8	184	140	37	22	14	18	102	9			43.7	60.3			34			
	1 9/16																				

Relubricatable type also available

Stehlager mit Stahlblechgehäuse

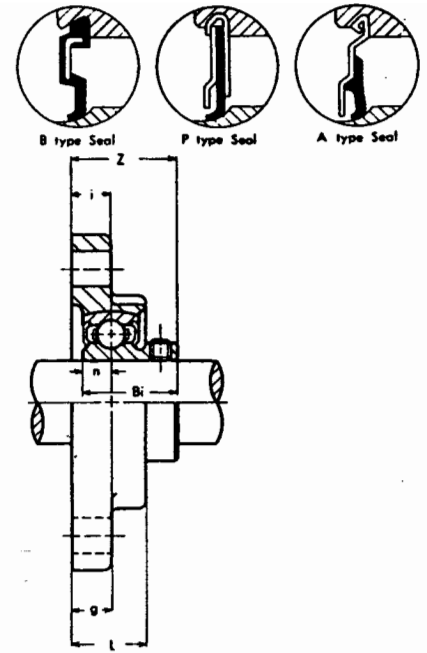
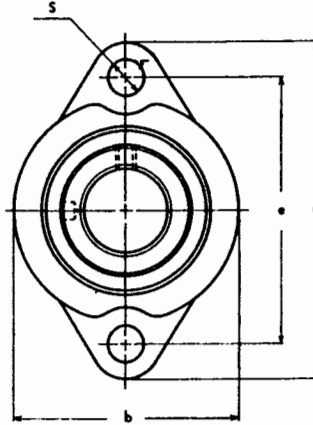
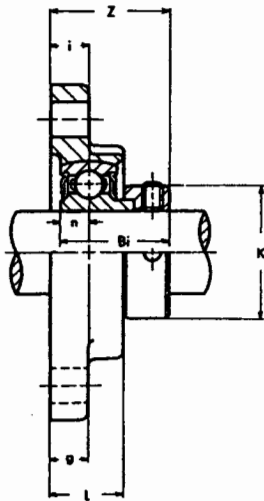
SBP,SAP-SERIES



Unit No.	Shaft Dia.		Dimensions (in.) (mm)											Bolt Used		Bearing No.	Housing No.	Weight kg	
	in.	mm	h	a	e	b	s	g	w	i	n	Bi (SB)	Bi (SA)	in.	mm			SBP	SAP
SBP SAP 201-8 202 202-10 203		12 15 17	$\frac{7}{8}$ 22.2	$3\frac{3}{8}$ 86	$2\frac{1}{16}$ 68	1 25	$\frac{3}{64}$ 9	$\frac{3}{32}$ 2.4	$1\frac{13}{32}$ 44	$\frac{3}{4}$ 19	0.2362 6.0	0.8661 22	1.1260 28.6	$\frac{5}{16}$	8	SB SA 201-8 202 202-10 203	P-3	0.16	0.19
SBP SAP 204-12		20 25	1 25.4	$3\frac{7}{8}$ 98	3 76	$1\frac{1}{4}$ 32	$\frac{3}{64}$ 9	$\frac{3}{32}$ 2.4	$1\frac{13}{32}$ 50	$\frac{5}{64}$ 21	0.2756 7.0	0.9843 25	1.2205 31.0	$\frac{5}{16}$	8	SB SA 204-12	P-4	0.23	0.27
SBP SAP 205-14 205-16		25 28.6	$1\frac{1}{8}$ 28.6	$4\frac{1}{4}$ 108	$3\frac{3}{8}$ 86	$1\frac{1}{4}$ 32	$\frac{7}{16}$ 11	$\frac{1}{8}$ 3.2	$2\frac{7}{32}$ 56	1 25	0.2953 7.5	1.0630 27	1.2205 31.0	$\frac{3}{8}$	10	SB SA 205-14 205-16	P-5	0.30	0.34
SBP SAP 206-18 206-19 206-20		30 33.3	$1\frac{5}{16}$ 33.3	$4\frac{5}{8}$ 117	$3\frac{3}{4}$ 95	$1\frac{1}{2}$ 38	$\frac{7}{16}$ 11	$\frac{5}{32}$ 4	$2\frac{1}{2}$ 66	$1\frac{1}{2}$ 26	0.3150 8.0	1.1811 30	1.4055 35.7	$\frac{3}{8}$	10	SB SA 206-18 206-19 206-20	P-6	0.45	0.50
SBP SAP 207-20 207-22 207-23		35 39.7	$1\frac{9}{16}$ 39.7	$5\frac{1}{16}$ 129	$4\frac{3}{16}$ 106	$1\frac{5}{8}$ 42	$\frac{7}{16}$ 11	$\frac{3}{16}$ 4.6	$3\frac{1}{16}$ 78	$1\frac{3}{16}$ 30	0.3346 8.5	1.2598 32	1.5315 38.9	$\frac{3}{8}$	10	SB SA 207-20 207-22 207-23	P-7	0.65	0.70

Flanschlager mit Gussgehäuse

SALF, SBLF-SERIES

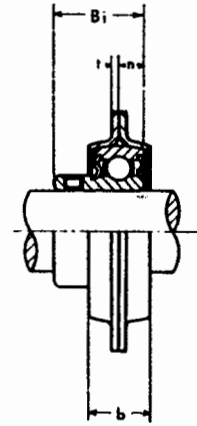
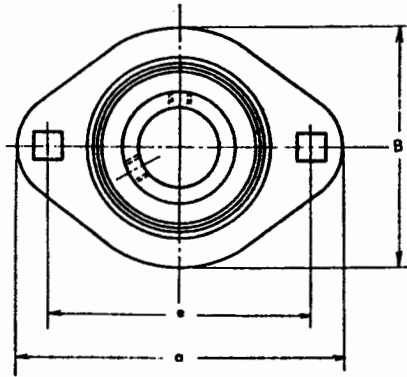
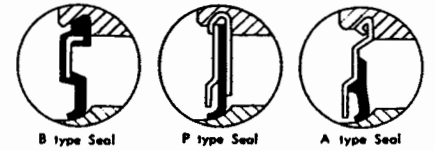


Unit No.	Shaft Dia d		Dimensions (in./mm)								Bolt Used		SALF					SBLF				Housing No.
	in.	mm	a	e	i	g	L	s	d	n	in.	mm	Z	Bi	K	Bearing No.	Weight kg	Z	Bi	Bearing No.	Weight kg	
SALF SBLF 201-8 202 202-10 203		12 15 17														SA201 201-8 202 202-10 203				SB201 201-8 202 202-10 203		LF203
	1/2		3 3/16	2 1/2	3/8	3/8	3/32	5/16	2 1/2	0.236	1/4	6	1 1/4	1.125	1.125		0.3	1	0.866		0.27	
			81	63.5	9.5	9.5	18	8	56	6			31.6	28.6	28.6			25.5	22			
	5/8																					
SALF SBLF 204-12		20 25														SA204 204-12				SB204 204-12		LF204
	3/4		3 1/2	2 1/4	1/4	1/4	3/32	5/16	2 1/2	0.275	5/16	8	1 3/4	1.218	1.260		0.34	1 1/2	0.984		0.3	
			90	71.5	11	11	20	10	61	7			34.5	31	32			29	25			
SALF SBLF 205-14 205-15 205-16		25 30														SA205 205-14 205-15 205-16				SB205 205-14 205-15 205-16		LF205
	7/8		3 3/4	2 5/8	1/4	1/4	3/32	5/16	2 1/2	0.295	5/16	8	1 3/4	1.218	1.500		0.44	1 3/8	1.062		0.39	
	1 1/8		95	76	11	11	20	10	64	7.5			34.5	31	38.1			30.5	27			
	1 1/16																					
	1																					
SALF SBLF 206-18 206-19 206-20		30 35														SA206 206-18 206-19 206-20				SB206 206-18 206-19 206-20		LF206
	1 1/8		4 1/16	3 9/16	1 1/32	1 1/32	7/8	1 1/32	3	0.315	3/8	10	1 11/32	1.406	1.748		0.64	1 1/2	1.181		0.56	
	1 3/16		113	90.5	12	12	22.5	12	76	8			38.7	35.7	44.4			34	30			
	1 1/4																					
SALF SBLF 207-20 207-21 207-22 207-23		35 40														SA207 207-20 207-21 207-22 207-23				SB207 207-20 207-21 207-22 207-23		LF207
	1 1/4		4 1/16	3 1/16	3/4	3/4	1 1/16	1 1/32	3 1/2	0.335	3/8	10	1 5/8	1.531	2.188		0.92	1 7/16	1.259		0.77	
	1 3/16		122	100	13	13	24	12	89	8.5			42.4	38.9	55.6			36.5	32			
	1 3/8																					
	1 7/16																					

Relubricatable type also available

Flanschlager mit Stahlblechgehäuse

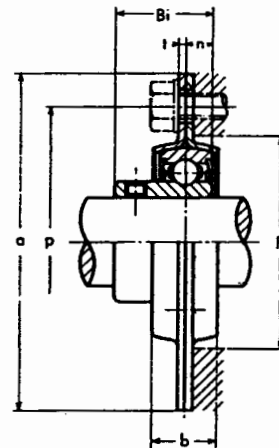
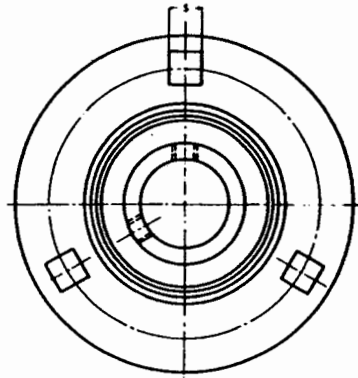
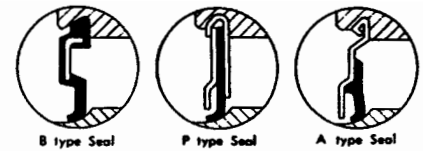
SBFL,SAFL-SERIES



Unit No.	Shaft Dia.		Dimensions (in.) (mm)									Bolt Used		Bearing No.	Housing No.	Weight kg	
	in.	mm	a	e	B	t	b	S	n	Bi (SB)	Bi (SA)	in.	mm			SBFL	SAFL
SBFL 201 SAFL		12												SB 201 SA			
201-8	1/2	15	3 3/16 81	2 1/2 63.5	2 5/16 59	0.079 2	5/8 16	3/32 7	0.2362 6	0.8661 22	1.1260 28.6	1/4	6	201-8 202	FL-3	0.19	0.22
202-10 203	5/8	17												202-10 203			
SBFL 204 SAFL		20												SB 204 SA			
204-12	3/4		3 1/2 90	2 15/16 71.5	2 5/8 67	0.079 2	5/8 17	3/32 9	0.2756 7	0.9843 25	1.2205 31.0	5/16	8	204-12	FL-4	0.24	0.28
SBFL 205 SAFL		25												SB 205 SA			
205-14 205-16	7/8 1		3 3/4 95	3 76.0	2 25/32 71	0.079 2	3/4 20	3/32 9	0.2953 7.5	1.0630 27	1.2205 31.0	5/16	8	205-14 205-16	FL-5	0.29	0.33
SBFL 206 SAFL		30												SB 206 SA			
206-18 206-19 206-20	1 1/8 1 3/16 1 1/4		4 7/16 113	3 3/16 90.5	3 3/16 84	0.102 2.6	5/8 20	3/16 11	0.3150 8	1.1811 30	1.4055 35.7	3/8	10	206-18 206-19 206-20	FL-6	0.43	0.48
SBFL 207 SAFL		35												SB 207 SA			
207-20 207-22 207-23	1 1/4 1 3/8 1 7/16		4 15/16 125	3 15/16 100	3 1/16 94	0.102 2.6	5/8 20	3/16 11	0.3346 8.5	1.2598 32	1.5315 38.9	3/8	10	207-20 207-22 207-23	FL-7	0.54	0.59

Flanschlager mit Stahlblechgehäuse

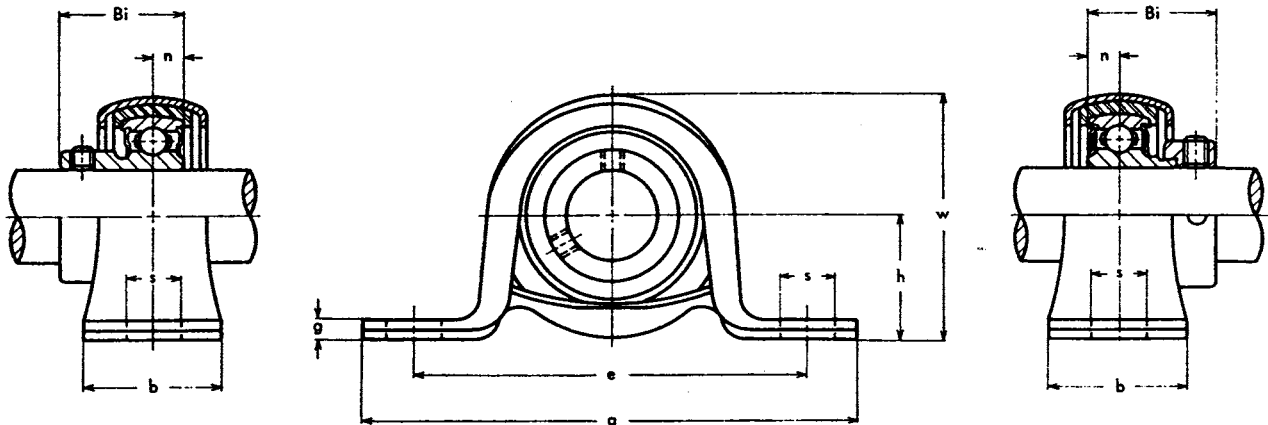
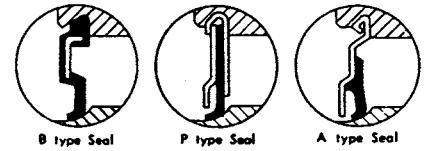
SBF, SAF-SERIES



Unit No.	Shaft Dia.		Dimensions (in./mm)									Bolt Used		Bearing No.	Housing No.	Weight kg	
	in.	mm	a	p	t	b	S	F (min)	n	Bi (SB)	Bi (SA)	in.	mm			SBF	SAF
SBF 201 SAF		12												SB 201 SA			
201-8	1/2		3 3/32	2 3/64	0.079	5/8	3/32	1 15/16	0.2362	0.8661	1.1260	1/4	6	201-8	F-3	0.25	0.28
202		15	82	64	2	16	7	49	6	22	28.6			202			
202-10	5/8													202-10			
203		17												203			
SBF 204 SAF		20												SB 204 SA			
204-12	3/4		3 15/32	2 5/64	0.079	5/16	3/16	2 3/16	0.2756	0.9843	1.2205	5/16	8	204-12	F-4	0.33	0.37
SBF 205 SAF		25												SB 205 SA			
205-14	7/8		3 3/4	3	0.079	5/16	3/16	2 3/8	0.2953	1.0630	1.2205	5/16	8	205-14	F-5	0.38	0.42
205-16	1		95	76	2	20	9	60	7.5	27	31.0			205-16			
SBF 206 SAF		30												SB 206 SA			
206-18	1 1/8		4 7/16	3 3/16	0.102	5/16	7/16	2 13/16	0.3150	1.1811	1.4055	3/8	10	206-18	F-6	0.60	0.65
206-19	1 3/16		113	90	2.6	20	11	71	8	30	35.7			206-19			
206-20	1 1/4													206-20			
SBF 207 SAF		35												SB 207 SA			
207-20	1 1/4		4 13/16	3 15/16	0.102	5/16	7/16	3 3/16	0.3346	1.2598	1.5315	3/8	10	207-20	F-7	0.75	0.81
207-22	1 3/8		122	100	2.6	20	11	81	8.5	32	38.9			207-22			
207-23	1 7/16													207-23			

Stehlager mit Gummidämmring (Stahlblechgehäuse)

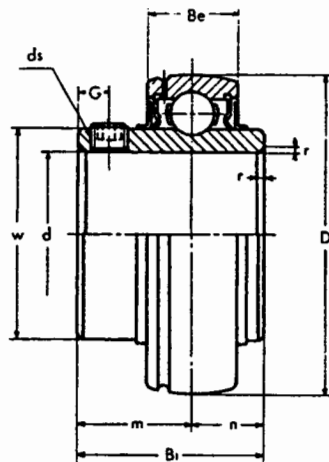
SBPR, SAPR-SERIES



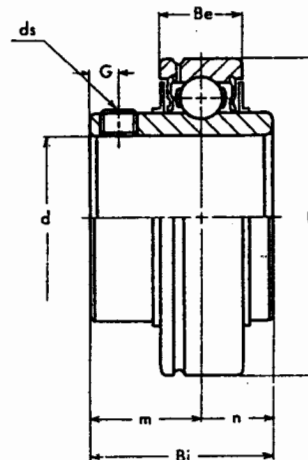
Unit No.	Shaft Dia.		Dimensions (in./mm)										Bolt Used		Bearing No.	Housing No.	Rubber Ring No.	Weight kg			
	in.	mm	h	a	e	b	s	g	w	n	Bi (SB)	Bi (SA)	in.	mm				SBPR	SAPR		
SBPR201 SAPR		12															SB201 SA				
201-8	1/2	1	3 3/8	3	1 1/4	7/16	3/32	1 1/32	0.2362	0.8661	1.1260	3/16	8	201-8	P-4	R-4	0.17	0.21			
202		15	25.4	98	76	32	9	2.4	50	6.0	22	28.6		202							
202-10	5/8													202-10							
203		17												203							
SBPR204 SAPR		20															SB204 SA				
204-12	3/4	1 1/8	4 1/4	3 3/8	1 1/4	7/16	1/8	2 1/32	0.2756	0.9843	1.2205	3/8	10	204-12	P-5	R-5	0.24	0.26			
		28.6	108	86	32	11	3.2	56	7.0	25	31.0										
SBPR205 SAPR		25															SB205 SA				
205-14	7/8	1 5/16	4 3/8	3 3/4	1 1/2	7/16	3/32	2 1/32	0.2953	1.0630	1.2205	3/8	10	205-14	P-6	R-6	0.35	0.38			
205-16	1	33.3	117	95	38	11	4	66	7.5	27	31.0			205-16							
SBPR206 SAPR		30															SB206 SA				
206-18	1 1/8	1 1/8	5 1/16	4 3/16	1 5/8	7/16	3/16	3 1/16	0.3150	1.1811	1.4055	3/8	10	206-18	P-7	R-7	0.48	0.55			
206-19	1 3/16	39.7	129	106	42	11	4.6	78	8.0	30	35.7			206-19							
206-20	1 1/4													206-20							

Kugellager für Gehäuselagereinheiten

UC200, CUC200-SERIES



UC

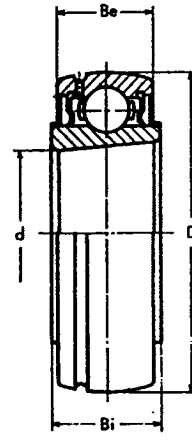
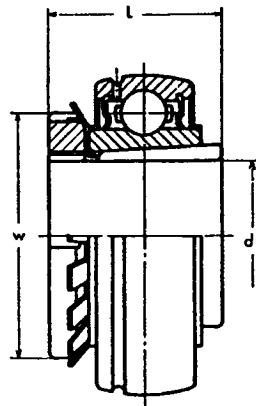
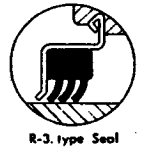


CUC

Unit No.	Shaft Dia.		Dimensions (in. / mm)									Load Rating Lb. / kg.		Weight kg	
	in.	mm	D	Bi	Be	r	n	m	G	ds	w	Dynamic	Static		
UC201		12													0.21
201-8	1/2														0.20
202		15	1.8504	1.2205	0.629	0.039	0.500	0.7205	0.177	# 10-32	1.142	2230	1390	0.19	
202-10	3/8														0.19
203		17	47	31.0	16	1	12.7	18.3	5	5X0.8	29	1010	630	0.18	
204		20													0.16
204-12	3/4														0.16
UC205		25													0.19
205-14	7/8														0.22
205-15	15/16		2.0472	1.3386	0.669	0.059	0.563	0.7756	0.197	# 10-32	1.339	2420	1560	0.20	
205-16	1		52	34.0	17	1.5	14.3	19.7	5.5	5X0.8	34	1100	710	0.19	
UC206		30													0.31
206-18	1 1/8														0.34
206-19	1 3/16		2.4409	1.5000	0.748	0.059	0.626	0.8740	0.197	1/4-28	1.591	3390	2250	0.32	
			62	38.1	19	1.5	15.9	22.2	6	6X1	40.4	1540	1020		
UC207		35													0.46
207-20	1 1/4														0.52
207-21	1 5/16		2.8346	1.6890	0.787	0.079	0.689	1.0000	0.236	1/4-28	1.866	4470	3090	0.50	
207-22	1 3/8														0.48
207-23	1 7/16		72	42.9	20	2	17.5	25.4	6.5	6X1	47.4	2030	1400	0.46	
UC208		40													0.63
208-24	1 1/2														0.68
208-25	1 5/16		3.1496	1.9370	0.827	0.079	0.748	1.1890	0.315	5/16-24	2.075	5070	3530	0.64	
			80	49.2	21	2	19.0	30.2	8	8X1	52.7	2300	1600		
UC209		45													0.68
209-26	1 5/8														0.78
209-27	1 11/16		3.3465	1.9370	0.866	0.0790	0.748	1.1890	0.315	5/16-24	2.248	5660	3990	0.74	
209-28	1 3/4														0.70
			85	49.2	22	2	19.0	30.2	8	8X1	57.1	2570	1810		
UC210		50													0.78
210-30	1 7/8														0.85
210-31	1 9/16		3.5433	2.0315	0.866	0.079	0.748	1.2835	0.354	5/16-24	2.465	6080	4430	0.80	
			90	51.6	22	2	19.0	32.6	9	8X1	62.6	2760	2010		
UC211		55													1.07
211-32	2														1.22
211-34	2 1/8		3.9370	2.1890	0.944	0.098	0.874	1.3150	0.354	3/8-24	2.776	7490	5620	1.10	
211-35	2 1/16														1.05
			100	55.6	24	2.5	22.2	33.4	9	10X1.25	70.5	3400	2550		
UC212		60													1.51
212-36	2 1/4														1.65
212-38	2 3/8		4.3307	2.5630	1.024	0.098	1.000	1.5630	0.394	3/8-24	3.059	9040	6940	1.49	
212-39	2 1/2														1.42
			110	65.1	26	2.5	25.4	39.7	10.5	10X1.25	77.7	4100	3150		
UC213		65													1.80
213-40	2 1/2		4.7244	2.5630	1.063	0.098	1.000	1.5630	0.394	3/8-24	3.260	9920	7720	1.88	
			120	65.1	27	2.5	25.4	39.7	12	10X1.25	82.8	4500	3500		
UC214		70													2.06
214-44	2 3/4		4.9213	2.9370	1.142	0.098	1.189	1.7480	0.472	3/8-24	3.425	10800	8380	2.07	
			125	74.6	29	2.5	30.2	44.4	12	10X1.25	87.0	4900	3800		
UC215		75													2.19
215-47	2 5/8														2.21
215-48	3		5.1181	3.0630	1.181	0.098	1.311	1.7520	0.472	3/8-24	3.598	11500	9260	2.11	
			130	77.8	30	2.5	33.3	44.5	12	10X1.25	91.4	5200	4200		

Kugellager für Gehäuselagereinheiten

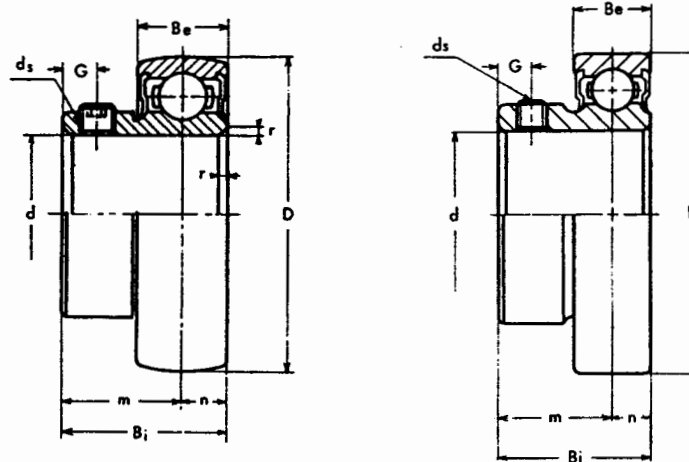
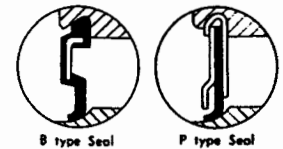
UK200+H-SERIES



Unit No.	Shaft Dia.		Dimensions (in.) (mm)					Load Rating Lb. kg.		Weight kg UK+H (UK)
	in.	mm	D	L	d	Bi	Be	Dynamic	Static	
UK205+H 305 205+HE305	$\frac{3}{4}$	20	2.0472 52	1.412 29	0.9843 25	0.787 20	0.669 17	2420 1100	1560 710	0.17 (0.15)
UK206+H 306 206+HA306 206+HE306	$\frac{1}{2}$ 1	25	2.4409 62	1.220 31	1.1811 30	0.905 23	0.748 19	3390 1540	2250 1020	0.28 (0.24)
UK207+H 307 207+HS307 207+HA307	$\frac{1}{2}$ $\frac{1}{4}$	30	2.8346 72	1.378 35	1.3780 35	1.062 27	0.787 20	4470 2030	3090 1400	0.44 (0.38)
UK208+H 308 208+HE308 208+HS308	$\frac{1}{2}$ $\frac{1}{4}$	35	3.1496 80	1.417 36	1.5748 40	1.102 28	0.827 21	5070 2300	3530 1600	0.59 (0.48)
UK209+H 309 209+HA309 209+HE309	$\frac{1}{2}$ $\frac{1}{2}$	40	3.3465 85	1.535 39	1.7717 45	1.141 29	0.866 22	5660 2570	3990 1810	0.65 (0.52)
UK210+H 310 210+HS310 210+HA310 210+HE310	$\frac{1}{2}$ $\frac{1}{4}$ $\frac{1}{4}$ $\frac{3}{4}$	45	3.5433 90	1.654 42	1.9685 50	1.141 29	0.866 22	6080 2760	4430 2010	0.69 (0.58)
UK211+H 311 211+HS311 211+HA311 211+HE311	$\frac{1}{2}$ $\frac{1}{4}$ 2	50	3.9370 100	1.772 45	2.1654 55	1.259 32	0.944 24	7490 3400	5620 2500	1.09 (0.80)
UK212+H 312 212+HS312	$\frac{2}{4}$	55	4.3370 110	1.850 47	2.3622 60	1.338 34	1.024 26	9040 4100	6940 3150	1.44 (1.05)
UK213+H 313 213+HA313 213+HE313 213+HS313	$\frac{2}{4}$ $\frac{2}{4}$ $\frac{2}{4}$	60	4.7244 120	1.969 50	2.5591 65	1.417 36	1.063 27	9920 4500	7720 3500	1.78 (1.45)
UK215+H 315 215+HA315 215+HE315	$\frac{2}{4}$ $\frac{2}{4}$	65	5.1181 130	2.165 55	2.9528 75	1.417 36	1.181 30	10800 4900	8380 3800	2.22 (1.73)

Kugellager für Gehäuselagereinheiten

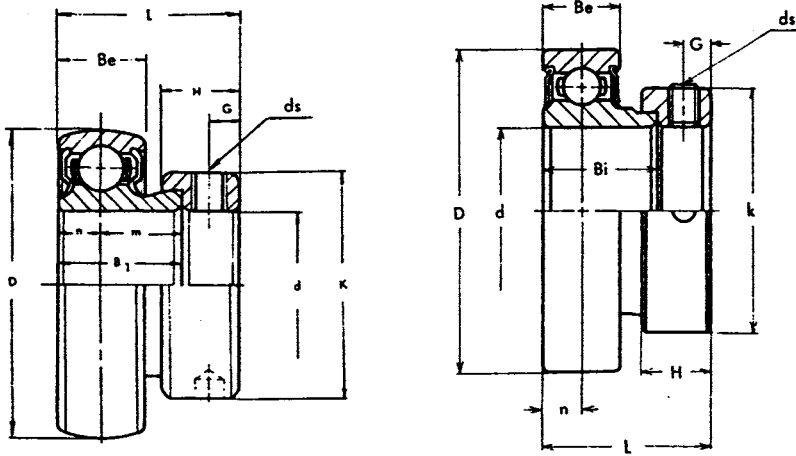
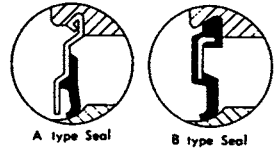
SB200, CSB200-SERIES



Unit No.	Shaft Dia.		Dimensions (in.) (mm)								Load Rating Lb. kg.		Weight kg	
	in.	mm	D	Bi	Be	r	n	m	G	$\frac{ds}{UNF-Thrued}$ $M-Thrued$	Dynamic	Static		
SB CSB 201		12												0.10
201-8	½		1.5748	0.866	0.472	0.039	0.236	0.630	0.177	#10-32	1650	1000	0.09	
202		15	40	22	12	1	6	16	4.5	5×0.8	750	455	0.09	
202-10	¾												0.08	
203		17											0.07	
SB CSB 204		20												0.12
204-12	¾		1.8504	0.984	0.551	0.059	0.275	0.708	0.177	#10-32	2230	1390	0.13	
			47	25	14	1.5	7	18	4.5	5×0.8	1010	630		
SB CSB 205		25												0.16
205-14	¾		2.0472	1.062	0.591	0.059	0.295	0.767	0.217	#10-32	2420	1560	0.18	
205-15	¾		52	27	15	1.5	7.5	19.5	5.5	5×0.8	1100	710	0.17	
205-16	1												0.16	
SB CSB 206		30												0.25
206-18	1½		2.4409	1.181	0.630	0.059	0.315	0.866	0.217	¼-28	3390	2250	0.26	
206-19	1⅝		62	30	16	1.5	8	22	6	6×1	1540	1020	0.25	
206-20	1¾												0.24	
SB CSB 207		35												0.38
207-20	1¼		2.8346	1.259	0.669	0.079	0.335	0.925	0.256	¼-24	4470	3090	0.43	
207-22	1⅝		72	32	17	2	8.5	23.5	6.5	6×1	2030	1400	0.38	
207-23	1¾												0.37	
SB CSB 208		40												0.58
208-24	1½		3.1496	1.338	0.708	0.079	0.354	0.984	0.276	⅝-24	5070	3530	0.60	
			80	34	18	2	9	25	7	8×1	2300	1600		

Kugellager für Gehäuselagereinheiten

SA200, CSA200-SERIES



Unit No.	Shaft Dia.		Dimensions (in./mm)								Set Screw	Load Rating Lb./kg.		Weight kg
	in.	mm	D	L	Be	n	m	k	H	G		ds	Dynamic	
SA 201 CSA		12												
201-8	1/2		1.5748	1.125	0.512	0.256	0.492	1.125	0.531	0.188	1/4-28	1650	1000	0.14
202		15	40	28.6	13	6.5	12.5	28.6	13.5	4.8	6x1	750	455	0.13
202-10	5/8													0.13
203		17												0.12
SA 204 CSA		20	1.8504	1.218	0.551	0.295	0.531	1.260	0.531	0.188	1/4-28	2230	1390	0.14
204-12	3/4		47	31	14	7.5	13.5	32	13.5	4.8	6x1	1010	630	0.15
SA 205 CSA		25	2.0472	1.218	0.591	0.295	0.531	1.500	0.531	0.188	1/4-28	2420	1560	0.18
205-14	7/8		52	31	15	7.5	13.5	38.1	13.5	4.8	6x1	1100	710	0.21
205-15	15/16													0.19
205-16	1													0.18
SA 206 CSA		30	2.4409	1.406	0.629	0.354	0.583	1.748	0.625	0.234	5/16-24	3390	2250	0.31
206-18	1 1/8		62	35.7	16	9	14.8	44.4	15.9	6	8x1	1540	1020	0.33
206-19	1 1/16													0.31
206-20	1 1/4													0.29
SA 207 CSA		35	2.8346	1.531	0.669	0.374	0.626	2.188	0.688	0.266	5/16-24	4470	3090	0.51
207-20	1 1/4		72	38.9	17	9.5	15.9	55.6	17.5	6.8	8x1	2030	1400	0.56
207-22	1 3/8													0.51
207-23	1 7/8													0.48
SA 208 CSA		40	3.1496	1.719	0.708	0.433	0.756	2.377	0.719	0.266	5/16-24	5070	3530	0.64
208-24	1 1/2		80	43.7	18	11	19.2	60.3	18.3	6.8	8x1	2300	1600	0.68
208-25	1 9/16													0.65
SA 209 CSA		45	3.3465	1.719	0.748	0.433	0.756	2.499	0.719	0.266	5/16-24	5660	3990	0.68
209-26	1 5/8		85	43.7	19	11	19.2	63.5	18.3	6.8	8x1	2570	1810	0.76
209-27	1 11/16													0.73
209-28	1 3/4													0.69
SA 210 CSA		50	3.5433	1.719	0.787	0.433	0.756	2.751	0.719	0.266	5/16-24	6080	4430	0.77
210-30	1 7/8		90	43.7	20	11	19.2	69.8	18.3	6.8	8x1	2760	2010	0.83
210-31	1 15/16													0.79
SA 211 CSA		55	3.9370	1.906	0.945	0.472	0.807	2.999	0.813	0.313	3/8-24	7490	5620	0.83
211-32	2		100	48.4	24	12	20.5	76.2	20.6	8	10x1.25	3400	2550	0.96
211-34	2 1/8													0.87
211-35	2 3/8													0.81

Relubricatable type are also available

Load Rating Data

Bearing load ratings at various r.p.m. based on 500 hours minimum life 2,500 hours average life.

Bearing No.						R. P. M.										Lbs. kgs.	
UC. CUC	HC. CHC	SA. CSA	SB. CSB	SER	UCX	50	100	250	500	750	1,000	1,500	2,000	2,400	3,600	5,000	
		201~3	201~3			1.460 665	1.150 520	840 380	670 305	580 265	530 240	470 215	430 195	400 180	340 155	310 140	
201-4	204	204	204	201~4		1.950 885	1.540 700	1.140 520	900 410	780 355	710 325	630 285	570 260	530 240	460 210	420 190	
205	205	205	205	205		2.120 965	1.670 760	1.240 565	980 445	850 385	720 325	680 310	620 280	580 265	510 230	450 205	
206	206	206	206	206	X05	2.950 1.340	2.330 1.060	1.730 785	1.370 625	1.200 545	1.080 490	950 430	860 390	810 370	700 320	630 285	
207	207	207	207	207	X06	3.880 1.765	3.060 1.390	2.290 1.040	1.790 815	1.580 720	1.420 645	1.250 570	1.130 515	1.070 485	930 425	—	
208	208	208	208	208	X07	4.400 2.000	3.470 1.580	2.590 1.180	2.030 930	1.790 815	1.610 730	1.410 640	1.280 580	1.220 555	1.060 480	—	
209	209	209		209	X08	4.960 2.250	3.910 1.780	2.890 1.315	2.290 1.040	2.010 915	1.810 825	1.590 725	1.440 655	1.350 615	—	—	
210	210	210		210	X09	5.310 2.415	4.180 1.900	3.110 1.415	2.460 1.120	2.150 975	1.940 880	1.700 770	1.550 705	1.470 670	—	—	
211	211	211		211	X10	6.560 2.980	5.170 2.350	3.830 1.740	3.040 1.380	2.650 1.205	2.400 1.090	2.110 960	1.910 870	1.800 820	—	—	
212	212			212	X11	7.900 3.590	6.270 2.850	4.620 2.100	3.670 1.670	3.200 1.455	2.900 1.320	2.540 1.155	2.300 1.045	2.170 985	—	—	
213					X12	8.670 3.940	6.880 3.125	5.070 2.305	4.020 1.825	3.510 1.595	3.190 1.450	2.790 1.270	2.530 1.150	—	—	—	
214					X13	9.940 4.520	7.490 3.405	5.520 2.510	4.380 1.990	3.820 1.735	3.470 1.575	3.040 1.380	2.760 1.255	—	—	—	
215					X14	10.210 4.640	8.100 3.680	5.850 2.660	4.740 2.155	4.060 1.845	3.690 1.675	3.290 1.495	2.930 1.330	—	—	—	
216					X15	10.980 4.990	8.710 3.960	6.420 2.920	5.090 2.315	4.450 2.020	4.040 1.835	3.530 1.605	—	—	—	—	

Allgemeine Verkaufsbedingungen

Conditions générales de vente

1. Angebote

Angebote werden freibleibend abgegeben. Sie entsprechen den Herstellungskosten am Tage der Angebotsabgabe. Preisänderungen bei Erhöhung der Selbstkosten bleiben vorbehalten. Irrtümer, wie Druck-, Schreib- und Rechenfehler, berechtigen uns zur Berichtigung.

2. Auftragserteilung

Die in den Drucksachen enthaltenen Unterlagen wie Mass- und Gewichtsangaben, Abbildungen und Beschreibungen sind Richtwerte. Eine Verbindlichkeit zur Benachrichtigung über erfolgte Änderungen besteht unsererseits nicht.

Muster werden gegen Berechnung geliefert. Modelle und Werkzeuge, die zur Ausführung eines Auftrages angefertigt werden, bleiben unser Eigentum, auch wenn Anteilkosten berechnet wurden.

Lieferbedingungen des Bestellers, die mit unseren Bedingungen in Widerspruch stehen, sind für uns unverbindlich, auch wenn sie der Bestellung zugrunde gelegt werden und wir dem Inhalt nicht widersprochen haben. Für Spezialanfertigungen müssen wir uns die Lieferung einer Mehr bzw. Mindermenge von bis zu $\pm 10\%$ des erteilten Auftragsumfanges vorbehalten.

3. Preise

Die Preise sind freibleibend und verstehen sich ab Lager Wallisellen, ohne MWST, Verpackung, Fracht und Porto.

4. Zahlungsbedingungen

Lieferung mit 30 Tagen Zahlungsziel ab Rechnungsdatum, ohne Skontoabzug. Sonderanfertigungen werden gegen $\frac{1}{3}$ Anzahlung in Arbeit genommen; $\frac{1}{3}$ der Kaufsumme wird vor Ablieferung fällig und der Restbetrag innert 30 Tagen ab Rechnungsdatum.

5. Lieferzeit

Die Lieferfristen sind unverbindlich. Überschreitungen berechtigen den Käufer nicht zum Rücktritt vom Kaufvertrag. Anspruch des Bestellers auf Entschädigung bei Lieferzeitüberschreitungen besteht nicht.

In Fällen höherer Gewalt oder durch Stilllegung der Lieferwerke – wegen Streik, Feuer oder anderer Störungen – kann die Ausführung der Bestellung eingestellt oder wenigstens teilweise aufgehoben werden.

6. Versand

Der Versand erfolgt auf Gefahr des Bestellers. Auf dem Transport abhanden gekommene oder beschädigte Waren werden von uns nur auf Grund einer neuen Bestellung gegen Berechnung der jeweils gültigen Preise ersetzt.

Abweichungen vom Lieferschein oder von der Rechnung sind uns unverzüglich, spätestens innert 8 Tagen nach Erhalt der Sendung schriftlich anzuzeigen.

7. Rücknahme

Speziell angefertigte oder vom Kunden weiterbearbeitete Erzeugnisse können nicht zurückgenommen werden. Neuwertige Standardartikel werden bei vorheriger Avisierung zurückgenommen und gutgeschrieben unter Abzug der gebabten Spesen.

8. Garantie

Der Lieferant gewährt dem Besteller auf alle Teile eine Garantie von einem Jahr, bei durchgehendem Dauerbetrieb für die Dauer von 6 Monaten, ab Rechnungsdatum. Im Rahmen dieser Garantie verpflichtet sich der Lieferant, auf schriftliche Aufforderung des Bestellers hin alle Teile, die nachweisbar infolge Material- und Bearbeitungsfehlern mangelhaft sind, nach seiner Wahl auszubessern oder zu ersetzen.

Von der Garantie ausgeschlossen sind Schäden infolge natürlicher Abnutzung, mangelhafter Wartung, Missachtung von Betriebsvorschriften, übermässiger Beanspruchung, ungeeigneter Betriebsmittel, chemischer oder elektrolytischer Einflüsse, mangelhafter, nicht vom Lieferanten ausgeführter Bau- und Montagearbeiten sowie infolge anderer Gründe, die der Lieferant nicht zu vertreten hat.

Jede weitere Gewährleistungspflicht des Lieferanten, insbesondere auf Schadensersatz und Auflösung des Vertrages, ist wegbedungen.

9. Gerichtsstand: Wallisellen

1. Offres

Les offres sont faites sans engagement. Elles correspondent au prix de revient le jour de l'envoi de l'offre. Les modifications de prix, en cas d'augmentation du prix de revient, restent réservées. Nous nous réservons le droit de rectifier les fautes éventuelles d'impression, d'écriture ou de calcul.

2. Transmission d'ordres

Les documents contenus dans les imprimés tels que les indications de mesures et de poids, les illustrations et les descriptions sont des valeurs indicatives. Nous ne sommes pas obligés de faire part des modifications intervenues.

Les échantillons sont livrés contre facture. Les modèles et les outils qui ont servi à l'exécution d'une commande restent notre propriété, même si leur coût partiel a été facturé.

Les conditions de livraison du client qui sont en opposition avec les nôtres ne nous lient en aucune façon, même si elles ont à la base de la commande et que nous ne les ayons pas contestées. Pour les fabrications spéciales, nous devons nous réserver un droit de livraison de $\pm 10\%$ par rapport à la quantité commandée.

3. Prix

Les prix sont sans engagement et s'entendent départ Wallisellen, TVA en sus, sans emballage ni transport et port.

4. Conditions de paiement

La livraison se fait contre paiement à 30 jours dès la date de la facture, sans déduction d'escompte. Les fabrications spéciales sont acceptées après réception d'un acompte d'un tiers. Un tiers de la somme totale est échu au moment de la livraison et le solde dans les 30 jours dès la date de la facture.

5. Délais de livraison

Les délais de livraison sont sans engagement. Les dépassements n'autorisent pas l'acheteur à résilier le contract d'achat. Ce dernier ne peut prétendre à aucune indemnité en cas de dépassement du délai de livraison. En présence d'événements imprévus, tels que cas de force majeure, guerre, révolution, incendie, prescriptions gouvernementales, nous nous réservons le droit de nous départir totalement ou partiellement des obligations de livraison.

6. Expédition

L'expédition se fait aux risques et périls de l'acheteur. Les marchandises perdues ou abîmées durant le transport ne sont remplacées par nous que s'il est passé une nouvelle commande contre facture au prix du jour.

Toutes dérogations au bulletin de livraison ou à la facture doivent nous être annoncées sans retard, au plus tard dans les 8 jours après réception de l'envoi.

7. Marchandises en retour

Les fabrications spéciales, de même que les produits qui ont été usinés ultérieurement par le client ne sont pas repris. Les articles standards, à l'état de neuf sont repris moyennant avis préalable et crédités sous déduction des frais occasionnés.

8. Garantie

Sur toutes les pièces, le fournisseur accorde au commettant une garantie d'une année, resp. de 6 mois en cas d'exploitation ininterrompue, à compter de la date de la facture. Dans le cadre de cette garantie, le fournisseur s'engage, suite à la demande écrite du commettant, à réparer ou à remplacer à son propre choix toutes les pièces visiblement défectueuses par suite de défauts de matériel, de fabrication ou d'usage.

Sont exclus de la garantie les dommages dus à une usure normale, à un défaut de maintenance, à l'inobservation des instructions de service, à des sollicitations exagérées, à des moyens d'exploitation impropres, à des influences chimiques ou électrolytiques, à des travaux de construction ou de montage erronés non effectués par fournisseur, ainsi qu'à d'autres raisons analogues non imputables au fournisseur.

D'autres exigences de garantie envers le fournisseur, en particulier pour des dommages-intérêts, sont expressément exclus.

9. For: Wallisellen



H. FRÖHLICH AG | INDUSTRIETECHNIK

Widenholzstrasse 1

CH-8304 Wallisellen

Tel. +41 44 527 20 00

Fax +41 44 527 20 19

info@hfag.ch | www.hfag.ch