



H. FRÖHLICH AG | INDUSTRIETECHNIK



Widenholzstrasse 1 | 8304 Wallisellen
Tel. +41 44 910 16 22 | Fax +41 44 910 63 44
info@hfag.ch | www.hfag.ch

INHALTSVERZEICHNIS / TABLE DES MATIÈRES

	Seite / Page
Stirnräder / Roues cylindriques	1+2
Stirnradscheiben / Roues cylindriques	3–5
Zahnstangen / Crémaillères	5
Kegelräder / Roues coniques	6–16
Belastbarkeit / Capacité de charge	17–20
Verkaufs- und Lieferbedingungen / Conditions de vente	3.US

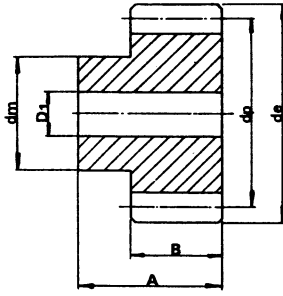
Stirnräder, geradeverzahnt, EW 20°

Roues cylindriques, à denture droite, angle de pression 20°

Stirnräder, geradeverzahnt,
EW 20°

Roues cylindriques, à denture
droite, angle de pression 20°

Stahl/acier C 43



Abmessung «B»
Dimension «B»

Modul 1 = 15 mm.
Modul 1,5 = 17 mm.
Modul 2 = 20 mm.
Modul 2,5 = 25 mm.
Modul 3 = 30 mm.
Modul 4 = 40 mm.
Modul 5 = 50 mm.
Modul 6 = 60 mm.

Abmessung «A»
Dimension «A»

Modul 1 = 25 mm.
Modul 1,5 = 30 mm.
Modul 2 = 35 mm.
Modul 2,5 = 40 mm.
Modul 3 = 50 mm.
Modul 4 = 60 mm.
Modul 5 = 75 mm.
Modul 6 = 80 mm.

Z	Modul 1				Modul 1,5				Modul 2				Modul 2,5			
	d _e	d _p	d _m	D ₁	d _e	d _p	d _m	D ₁	d _e	d _p	d _m	D ₁	d _e	d _p	d _m	D ₁
12	14	12	9	—	21,0	18,0	14	8	28	24	18	10	35,0	30,0	22	10
13	15	13	10	—	22,5	19,5	14	8	30	26	19	10	37,5	32,5	25	10
14	16	14	10	—	24,0	21,0	18	8	32	28	20	10	40,0	35,0	28	10
15	17	15	12	6	25,5	22,5	18	8	34	30	22	10	42,5	37,5	30	10
16	18	16	13	6	27,0	24,0	20	8	36	32	24	10	45,0	40,0	32	12
17	19	17	14	8	28,5	25,5	20	8	38	34	25	10	47,5	42,5	35	12
18	20	18	15	8	30,0	27,0	20	8	40	36	25	10	50,0	45,0	35	12
19	21	19	15	8	31,5	28,5	20	8	42	38	25	10	52,5	47,5	35	12
20	22	20	16	8	33,0	30,0	25	8	44	40	30	10	55,5	50,0	40	14
21	23	21	16	8	34,5	31,5	25	10	46	42	30	12	57,5	52,5	40	14
22	24	22	18	8	36,0	33,0	25	10	48	44	30	12	60,0	55,0	45	14
23	25	23	18	8	37,5	34,5	25	10	50	46	30	12	62,5	57,5	45	14
24	26	24	20	8	39,0	36,0	25	10	52	48	35	12	65,0	60,0	45	14
25	27	25	20	8	40,5	37,5	25	10	54	50	35	12	67,5	62,5	50	14
26	28	26	20	8	42,0	39,0	30	12	56	52	40	12	70,0	65,0	50	14
27	29	27	20	8	43,5	40,5	30	12	58	54	40	12	72,5	67,5	50	14
28	30	28	20	8	45,0	42,0	30	12	60	56	40	12	75,0	70,0	50	14
29	31	29	20	8	46,5	43,5	30	12	62	58	40	14	77,5	72,5	50	14
30	32	30	20	8	48,0	45,0	30	12	64	60	40	14	80,0	75,0	55	16
31	33	31	25	10	49,5	46,5	35	12	66	62	45	14	82,5	77,5	55	16
32	34	32	25	10	51,0	48,0	35	12	68	64	45	14	85,5	80,0	55	16
33	35	33	25	10	52,5	49,5	35	12	70	66	45	14	87,5	82,5	55	16
34	36	34	25	10	54,0	51,0	35	12	72	68	45	14	90,0	85,0	55	16
35	37	35	25	10	55,5	52,5	35	12	74	70	45	14	92,5	87,5	60	16
36	38	36	25	10	57,0	54,0	35	12	76	72	45	14	95,0	90,0	60	16
37	39	37	25	10	58,5	55,5	40	12	78	74	50	14	97,5	92,5	60	16
38	40	38	25	10	60,0	57,0	40	12	80	76	50	14	100,0	95,0	60	16
39	41	39	25	10	61,5	58,5	40	12	82	78	50	14	102,5	97,5	60	16
40	42	40	25	10	63,0	60,0	40	12	84	80	50	14	105,0	100,0	70	20
41	43	41	30	10	64,5	61,5	50	14	86	82	60	16	107,5	102,5	70	20

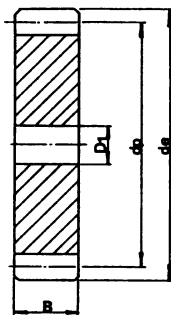
Z	Modul 3				Modul 4				Modul 5				Modul 6			
	d _e	d _p	d _m	D ₁	d _e	d _p	d _m	D ₁	d _e	d _p	d _m	D ₁	d _e	d _p	d _m	D ₁
12	42	36	25	12	56	48	35	14	70	60	45	16	84	72	54	20
13	45	39	25	12	60	52	40	14	75	65	50	16	90	78	60	20
14	48	42	30	12	64	56	45	14	80	70	55	20				
15	51	45	35	12	68	60	45	14	85	75	60	20	102	90	70	20
16	54	48	38	15	72	64	50	15	90	80	65	20	108	96	75	20
17	57	51	42	15	76	68	50	15	95	85	70	20				
18	60	54	45	15	80	72	50	15	100	90	70	20	120	108	80	20
19	63	57	45	15	84	76	60	15	105	95	70	20				
20	66	60	45	15	88	80	60	15	110	100	80	20	132	120	90	20
21	69	63	45	15	92	84	70	20	115	105	80	20				
22	72	66	50	15	96	88	70	20	120	110	80	25				
23	75	69	50	15	100	92	75	20	125	115	90	25				
24	78	72	50	16	104	96	75	20	130	120	90	25	156	144	110	25
25	81	75	60	16	108	100	75	20	135	125	90	25	162	150	110	25
26	84	78	60	16	112	104	75	20	140	130	100	25				
27	87	81	60	16	116	108	75	20	145	135	100	25				
28	90	84	60	16	120	112	75	20	150	140	100	25				
29	93	87	60	16	124	116	75	20	155	145	100	25				
30	96	90	60	16	128	120	75	20	160	150	100	25				
31	99	93	70	20	132	124	80	20								
32	102	96	70	20	136	128	80	20								
33	105	99	70	20	140	132	80	20								
34	108	102	70	20	144	136	80	20								
35	111	105	70	20	148	140	80	20								
36	114	108	70	20	152	144	80	20								
37	117	111	80	20												
38	120	114	80	20												
39	123	117	80	20												
40	126	120	80	20												
41	129	123	90	20												

Stirnradscheiben, geradeverzahnt, EW 20°
 Roues cylindriques, à denture droite, angle de pression 20°

Stirnradscheiben, geradeverzahnt, EW 20°

Roues cylindriques, à denture droite, angle de pression 20°

Stahl/acier C 40



Abmessung «B»
 Dimension «B»

- Modul 1 = 15 mm.
- Modul 1,5 = 17 mm.
- Modul 2 = 20 mm.
- Modul 2,5 = 25 mm.
- Modul 3 = 30 mm.
- Modul 4 = 40 mm.
- Modul 5 = 50 mm.
- Modul 6 = 60 mm.

Z	Modul 1				Modul 1,5				Modul 2				Modul 2,5			
	d _e	d _p	d _m	D ₁	d _e	d _p	d _m	D ₁	d _e	d _p	d _m	D ₁	d _e	d _p	d _m	D ₁
28																
30																
32																
35																
38																
40																
45																
48																
50																
52																

Z	Modul 3				Modul 4				Modul 5				Modul 6			
	d _e	d _p	d _m	D ₁	d _e	d _p	d _m	D ₁	d _e	d _p	d _m	D ₁	d _e	d _p	d _m	D ₁
28													180	168		25
30													192	180		25
32									170	160		25	204	192		25
35									185	175		25	222	210		25
38					160	152		25	200	190		30	240	228		25
40					168	160		25	210	200		30	252	240		25
45					188	180		25	235	225		30				
48					200	192		25	250	240		30				
50	156	150		25	208	200		25	260	250		30				
52	162	156		25	216	208		25	270	260		30				

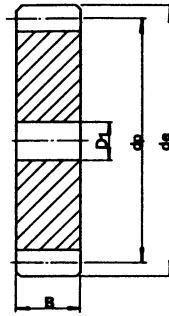
Stirnradscheiben, geradeverzahnt, EW 20°

Roues cylindriques, à denture droite, angle de pression 20°

Stirnradscheiben, geradeverzahnt, EW 20°

Roues cylindriques, à denture droite, angle de pression 20°

Stahl/acier C 40



Abmessung «B»
Dimension «B»

- Modul 1 = 15 mm.
- Modul 1,5 = 17 mm.
- Modul 2 = 20 mm.
- Modul 2,5 = 25 mm.
- Modul 3 = 30 mm.
- Modul 4 = 40 mm.
- Modul 5 = 50 mm.
- Modul 6 = 60 mm.

Z	Modul 1				Modul 1,5				Modul 2				Modul 2,5			
	d _e	d _p	d _m	D ₁	d _e	d _p	d _m	D ₁	d _e	d _p	d _m	D ₁	d _e	d _p	d _m	D ₁
55																
57																
60																
65													167,5	162,5		20
70													180,0	175,0		20
72	74	72		12	111	108		20	148	144		20	185	180		20
75	77	75		12	115,5	112,5		20	154	150		20	192,5	187,5		20
76	78	76		12	117,0	114,0		20	156	152		20	195,0	190,0		20
80	82	80		12	123,0	120,0		20	164	160		20	105,0	200,0		25
85	87	85		12	130,5	127,5		20	174	170		20	217,5	212,5		25
90	92	90		12	138,0	135,0		20	184	180		20	230,0	225,0		25
95	97	95		12	145,5	142,5		20	194	190		20	242,5	237,5		25
100	102	100		12	153,0	150,0		20	204	200		20	255,0	250,0		25
110	112	110		12	168,0	165,0		20	224	220		20	280,0	275,0		25
114	116	114		12	174,0	171,0		20	232	228		20	290,0	285,0		25
120	122	120		12	183,0	180,0		20	244	240		20	305,0	300,0		25
127	129	127		12	193,5	190,5		20	258	254		20	322,5	317,5		25

Z	Modul 3				Modul 4				Modul 5				Modul 6			
	d _e	d _p	d _m	D ₁	d _e	d _p	d _m	D ₁	d _e	d _p	d _m	D ₁	d _e	d _p	d _m	D ₁
55	171	165		25	228	220		25	285	275		30				
57	177	171		25	236	228		25	295	285		30				
60	186	180		25	248	240		25	310	300		30				
65	201	195		25	268	260		25	335	325		30				
70	216	210		25	288	280		25	360	350		30				
72	222	216		25												
75	231	225		25	308	300		25	385	375		30				
76	234	228		25	312	304		25	390	380		30				
80	246	240		25	328	320		25	410	400		30				
85	261	255		25	348	340		25	435	425		30				
90	276	270		25	368	360		25	460	450		30				
95	291	285		25	388	380		25	485	475		30				
100	306	300		25	408	400		25	510	500		30				
110	336	330		25	448	440		25	560	550		30				
114	346	342		25	464	456		25	580	570		30				
120	366	360		25												
127	387	381		25												

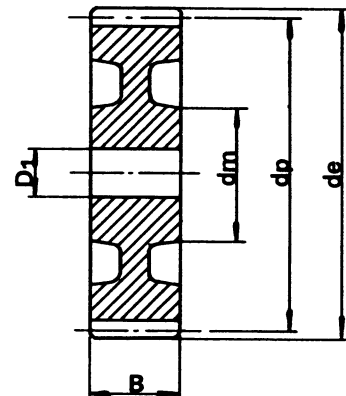
Stirnräder, geradeverzahnt, EW 20°

Roues cylindriques, à denture droite, angle de pression 20°

MATERIAL GUSS/EN FONTE GG 22								
z	Modul	2	2,5	3	3,5	4	4,5	5
	D ₁	15	18	20	20	25	25	30
	B	20	25	30	35	40	45	50
30	dp					120	135	150
	de					128	144	160
	dm					70	70	80
35	dp				122,5	140	157,5	175
	de				129,5	148	166,5	185
	dm				60	70	70	80
40	dp				140	160	180	200
	de				147	168	189	210
	dm				60	70	70	80
45	dp		112,5	135	157,5	180	202,5	
	de		117,5	141	163,5	188	211,5	
	dm		50	50	60	70	70	
50	dp	100	125		175	200	225	250
	de	104	130		182	208	234	260
	dm	40	50		60	70	70	80
60	dp	120		180				
	de	124		186				
	dm	40		50				

Stirnräder, geradeverzahnt, EW 20°

Roues cylindriques, à denture droite, angle de pression 20°

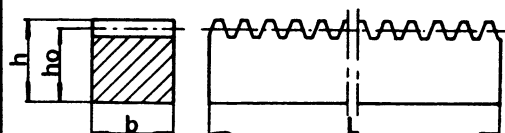


Zahnstangen – Crémaillères

MATERIAL C 40					
Modul	Dimension b x h		h _o	L	Kg.
	b	h			
1	15	15	14	500	0,824
	15	15	14	1000	1,648
	15	15	14	2000	3,050
1,5	17	17	15,5	500	1,035
	17	17	15,5	1000	2,070
	17	17	15,5	2000	3,830
2	20	20	18	500	1,410
	20	20	18	1000	2,820
	20	20	18	2000	5,115
2,5	25	25	22,5	500	1,990
	25	25	22,5	1000	3,970
	25	25	22,5	2000	7,350
3	30	30	27	500	3,100
	30	30	27	1000	6,200
	30	30	27	2000	11,470
4	30	30	26	500	3,050
	30	30	26	1000	6,100
	30	30	26	2000	11,700
4	40	40	36	500	5,500
	40	40	36	1000	11,000
	40	40	36	2000	20,350
5	50	50	45	500	7,950
	50	50	45	1000	15,900
	50	50	45	2000	29,415
6	60	60	54	500	12,650
	60	60	54	1000	24,300
	60	60	54	2000	50,200

Zahnstangen, geradeverzahnt, Stahl C 40, EW 20°

Crémaillères, à denture droite, acier C 40, angle de pression 20°



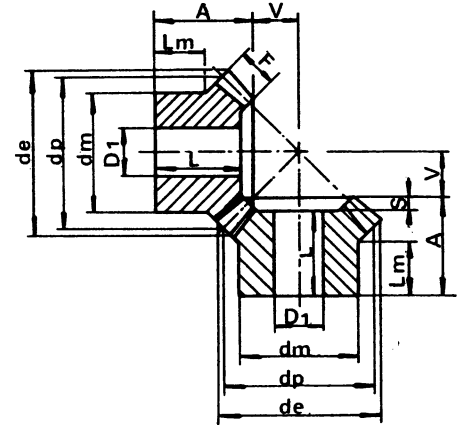
Kegelräder, geradverzahnt, mit balligtragenden Flanken, EW 20°
 Roues coniques, à denture droite, à flancs bombés, angle de pression 20°

MATERIAL C 43 - UNI 7847											
M	Z	d _p	d _e	F	A	d _m	D ₁	L	V	S	L _m
1,5	16	24,0	26,12	6	18,9	20,3	8		7,10		12
	20	30,0	32,12	10	20	22,0	10	18	7,40	2	8,5
	25	37,5	39,62	10	23	28,0	10	21	11,09	2	12
	30	45,0	47,12	12	25	30,0	12	22,5	13,35	2,5	12
2	16	32,0	34,83	8	23,5	25,3	8		9,50		14
	20	40,0	42,83	12	25	32,0	10	22	10,78	3	12
	25	50,0	52,82	14	28	40,0	12	25	14,28	3	12,3
	30	60,0	62,83	16	30	50,0	12	27	17,78	3	12,8
2,5	16	40,0	43,53	10	28,1	30,3	12		11,90		15
	20	50,0	53,53	12	30,5	40,0	12	27	15,43	3,5	16
	25	62,5	66,00	15	33,5	50,0	15	30	19,48	3,5	16
	30	75,0	78,53	18	35,5	55,0	15	32	23,63	3,5	16
3	16	48,0	52,25	12	31,7	40,3	12		14,30		18
	20	60,0	64,24	18	35	45,0	15	31	16,00	4	13,6
	25	75,0	79,24	20	38	55,0	15	34	22,00	4	16
	30	90,0	94,24	22	40	60,0	20	36	28,00	4	17
3,5	16	56,0	60,95	14	36,4	45,3	16		16,60		20
	20	70,0	74,95	22	40,5	55,0	15	36	18,13	4,5	17
	25	87,5	92,45	26	43,5	65,0	20	39	23,97	4,5	18
	30	105,0	109,95	30	48	70,0	20	43,5	30,02	4,5	19
4	16	64,0	69,65	15	44,3	50,3	16		19,70		25
	20	80,0	85,65	25	43	60,0	18	38	20,74	5	18
	25	100,0	105,65	28	45	70,0	20	40	28,50	5	18
	30	120,0	125,65	32	48	80,0	20	43	35,67	5	16
4,5	16	72,0	78,38	17,5	46,3	55,3	20		21,70		25
	20	90,0	96,38	28	48	65,0	20	42	23,41	6	18
	25	112,5	118,80	32	50	75,0	20	44	31,76	6	18
	30	135,0	141,38	35	53	90,0	20	47	40,82	6	17
5	16	80,0	87,07	18	48,9	60,3	20		25,10		25
	20	100,0	107,07	30	50,5	70,0	20	44	26,86	6,5	18,5
	25	125,0	132,07	34	53,5	90,0	20	47	36,36	6,5	18
	30	150,0	157,07	38	56,5	110,0	20	50	45,97	6,5	18

Kegelräder, gerade verzahnt,
mit balligtragenden Flanken,
EW 20°

Roues coniques, à denture
droite, à flancs bombés, angle
de pression 20°

Übersetzung – Rapport 1:1

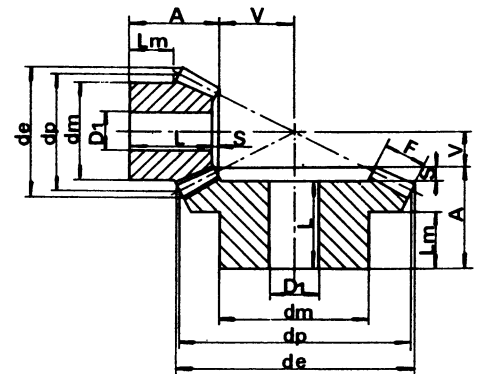


MATERIAL C 43 - UNI 7847											
M	Z	d _p	d _e	F	A	d _m	D ₁	L	V	S	L _m
1,5	16	24	26,68	8	19,5	21	10	17	16,33	1,5	11,3
	32	48	49,34	8	20,0	32	12	17	7,45	3	10
2	16	32	35,57	10	23,0	26	10	21	22,41	2	11,9
	32	64	65,78	10	25,0	40	12	21	10,21	4	10
2,5	16	40	44,47	12	27,5	34	12	25	28,38	2,5	14,4
	32	80	82,23	12	25,0	50	15	20	12,97	5	10
3	16	48	53,36	15	28,0	40	15	25	33,64	3	11,6
	32	96	98,68	15	30,0	60	15	24	15,31	6	10
3,5	16	56	62,26	18	33,5	48	15	30	38,83	3,5	14,4
	32	112	115,12	18	31,0	70	20	24	17,77	7	10
4	16	64	71,15	20	36,0	50	15	32	44,81	4	13,4
	32	128	131,57	20	32,0	80	20	24	20,42	8	10
4,5	16	72	80,05	22	39,5	60	20	35	51,00	4,5	15,4
	32	144	148,00	22	36,0	90	20	27	23,21	9	10
5	16	80	88,94	25	50,0	60	20	45	56,06	5	21,1
	32	160	164,46	25	38,0	100	20	28	25,52	10	10

Kegelräder, gerade verzahnt,
mit balligtragenden Flanken,
EW 20°

Roues coniques, à denture
droite, à flancs bombés, angle
de pression 20°

Übersetzung – Rapport 1:2



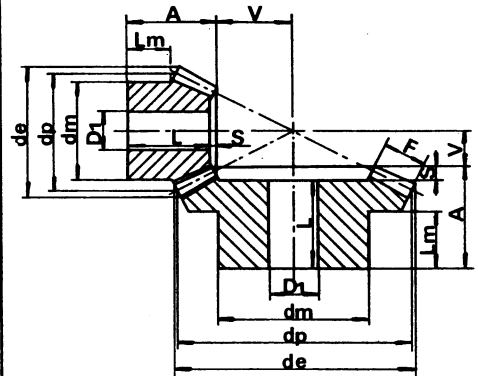
Kegelräder, geradeverzahnt, mit balligtragenden Flanken, EW 20°
 Roues coniques, à denture droite, à flancs bombés, angle de pression 20°

MATERIAL C 43 - UNI 7847											
M	Z	d _p	d _e	F	A	d _m	D ₁	L	V	S	L _m
1,5	16	24	26,82	12	24	20	10	23	22,44	1	11,7
	48	72	72,95	12	20	50	12	17	7,27	3	10
2	16	32	35,80	15	28,5	26	12	27	33,26	1,5	12,4
	48	96	97,26	15	23	60	15	19	9,90	4	10
2,5	16	40	44,74	18	32	32	12	30	42,41	1,5	13
	48	120	121,58	18	26	70	20	21	13,23	5	10
3	16	48	53,69	18	32	40	15	30	54,25	2	12,1
	48	144	145,90	18	29	80	20	23	16,20	6	10
3,5	16	56	62,64	22	38	48	15	35,5	62,29	2,5	15
	48	168	170,21	22	31	90	20	24	18,48	7	10
4	16	64	71,59	25	41,5	55	20	38,5	71,23	3	15,2
	48	192	194,53	25	33	100	20	25	21,20	8	10
4,5	16	72	80,53	28	53	60	20	50	80,27	3	23,4
	48	216	218,84	28	49	100	20	40	23,93	9	18
5	16	80	89,48	35	60	60	20	57	85,61	3	22,5
	48	240	243,16	35	50	150	20	40	25,45	10	20

Kegelräder, gerade verzahnt,
 mit balligtragenden Flanken,
 EW 20°

Roues coniques, à denture
 droite, à flancs bombés, angle
 de pression 20°

Übersetzung – Rapport 1:3

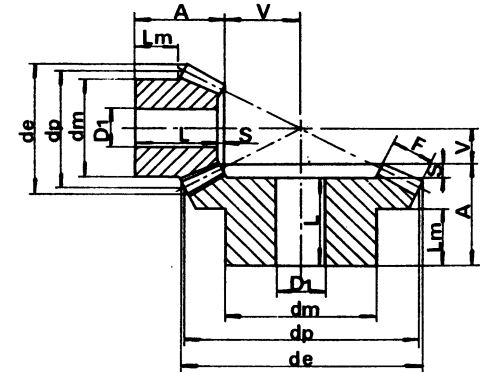


MATERIAL C 43 - UNI 7847											
M	Z	d _p	d _e	F	A	d _m	D ₁	L	V	S	L _m
1,5	16	24	26,91	12	25	18	10	24	36,02	1	12,2
	64	96	96,73	12	22	70	15	19	8,53	3	10
2	16	32	35,88	15	24	25	12	23	49,07	1	8,2
	64	128	128,97	15	24	80	20	20	11,79	4	10
2,5	16	40	44,85	18	30,5	30	12	29	61,99	1,5	11,7
	64	160	161,21	18	29	90	20	24	13,77	5	10
3	16	48	53,82	22	34	40	15	32	74,05	2	11
	64	192	193,45	22	30	100	20	24	16,41	6	10
3,5	16	56	62,80	25	45	48	15	43	87,13	2	19,1
	64	224	225,70	25	50	100	20	43	19,32	7	22
4	16	64	71,76	30	50	50	20	48	98,21	2	18,5
	64	256	257,94	30	50	120	20	42	21,72	8	20
4,5	16	72	80,73	32	53	55	20	50,5	112,08	2,5	19
	64	288	290,18	32	53	130	20	44	24,83	9	23
5	16	80	89,70	35	58	60	20	55,5	125,06	2,5	20,6
	64	320	322,42	35	58	150	20	48	27,65	10	25

Kegelräder, gerade verzahnt,
 mit balligtragenden Flanken,
 EW 20°

Roues coniques, à denture
 droite, à flancs bombés, angle
 de pression 20°

Übersetzung – Rapport 1:4



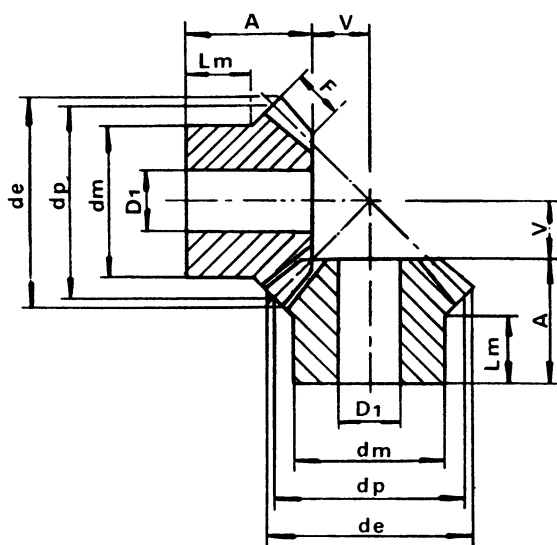
Kegelräder, geradeverzahnt, mit balligtragenden Flanken, EW 20°
 Roues coniques, à denture droite, à flancs bombés, angle de pression 20°

Kegelräder, gerade verzahnt, mit balligtragende Flanken, EW 20°

Roues coniques, à denture droite, à flancs bombés, angle de pression 20

Übersetzung – Rapport 1:1

Stahl/acier C 43



M	Z	d _p	d _o	F	A	d _m	D ₁	v	L _m		
1	16	16,0	17,4	4	11,2	13,3	4	4,80	6,5		
	19	19,0	20,4	4	11,8	15,3	4	6,20	6,5		
	22	22,0	23,4	4,7	12,8	16,3	5	7,20	6,5		
	26	26,0	27,4	5,5	13,3	20,3	5	8,70	7		
	30	30,0	31,4	6,4	16	20,3	5	10,00	8		
1,5	16	24,0	26,1	6	18,9	20,3	8	7,10	12		
	19	28,5	30,6	7	21,3	20,3	8	8,70	12		
	22	33,0	35,1	7,5	22,5	25,3	8	10,50	12		
	26	39,0	41,1	8,5	23,2	28,3	8	12,80	12		
	30	45,0	47,1	10	27,2	30,3	12	14,80	12		
2	16	32,0	34,8	8	23,5	25,3	8	9,50	14		
	19	38,0	40,8	9	24,2	25,3	8	11,80	12		
	22	44,0	46,8	10	27,9	30,3	12	14,10	14		
	26	52,0	54,8	12	31,4	35,3	12	16,60	14		
	30	60,0	62,8	13	34,1	40,3	14	19,90	17		
2,5	16	40,0	43,5	10	28,1	30,3	12	11,90	15		
	19	47,5	51,0	11	27,1	35,3	12	14,90	13		
	22	55,0	58,5	12	30,1	45,3	16	17,90	16		
	26	65,0	68,5	15	33,2	45,3	16	20,80	16		
	30	75,0	78,5	16	39	50,3	16	25,00	20		
3	16	48,0	52,5	12	31,7	40,3	12	14,30	18		
	19	57,0	61,2	13	36	40,3	14	18,00	17		
	22	66,0	70,2	15	36,9	50,3	16	21,10	17		
	26	78,0	82,2	17	38,4	50,3	16	25,60	18		
	30	90,0	94,2	19	43,8	60,3	20	30,20	22		
3,5	16	56,0	60,9	14	36,4	45,3	16	16,60	20		
	19	66,5	71,5	15	37,8	50,3	18	21,00	19		
	22	77,0	81,9	17	39,1	55,3	20	24,90	18		
	26	91,0	96,0	20	43,35	62,3	20	29,70	20		
	30	105,0	110,0	23	47,1	70,3	20	34,90	22		
4	16	64,0	69,7	15	44,3	50,3	16	19,70	25		
	19	76,0	81,7	18	44,4	55,3	20	23,60	22		
	22	88,0	93,7	20	45,9	60,3	20	28,10	22		
	26	104,0	109,7	25	48	70,3	20	34,00	22		
	30	120,0	125,7	26	54,2	80,3	20	39,80	25		
4,5	16	72,0	78,4	17,5	46,3	55,3	20	21,70	25		
	19	85,5	91,8	20	49	62,3	20	26,57	25		
	22	99,0	105,3	22	50,1	70,3	20	31,90	25		
	26	117,0	123,0	25	54,7	75,3	20	38,60	26		
	30	135,0	141,4	29	60	80,3	20	45,00	28		
5	16	80,0	87,1	18	48,9	60,3	20	25,10	25		
	19	95,0	102,1	22	52,2	60,3	20	29,80	25		
	22	110,0	117,1	24	58,2	80,3	20	35,80	30		
	26	130,0	137,1	29	62,7	80,3	20	42,30	30		
	30	150,0	157,1	32	68,9	80,3	20	50,10	35		

Kegelräder, geradeverzahnt, mit balligtragenden Flanken, EW 20°

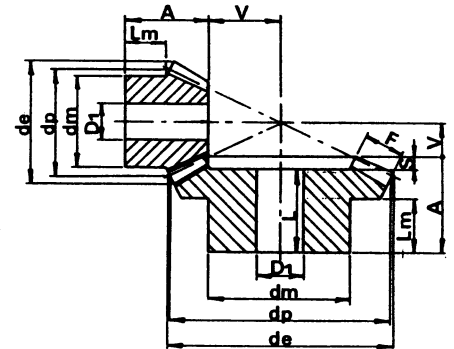
Roues coniques, à denture droite, à flancs bombés, angle de pression 20°

MATERIAL C 43 - UNI 7847											
M	Z	d _p	d _e	F	A	d _m	D ₁	L	V	S	L _m
1	16	16	18,1	4,3	12	13,3	4		8		7
	24	24	24,8	4,3	14,8	20,3	5	13,3	5,2	1,5	9,3
1,5	16	24	27,1	8	20,3	20,3	8		10,7		11,8
	24	36	37,2	8	24,9	28,3	8	22,7	7,1	2,2	16
2	16	32	36,2	10	25,2	25,3	8		14,8		13,8
	24	48	49,7	10	27,2	32,3	8	24,7	9,8	2,5	16
2,5	16	40	45,2	13	30,8	32,3	12		18,2		16,4
	24	60	62,1	13	34	45,3	16	30,8	12,0	3,2	20
3	16	48	54,3	14,5	32,4	40,3	12		22,6		16,4
	24	72	74,5	14,5	36,2	55,3	16	32	14,8	4,2	20
3,5	16	56	63,3	18	40,4	45,3	16		25,6		20,4
	24	84	86,9	18	44,2	55,3	20	40	16,8	4,2	25
4	16	64	72,4	18	46,8	50,3	16		31,2		25,4
	24	96	99,3	18	45,5	60,3	20	40	20,5	5,5	25
4,5	16	72	81,4	20	47,6	60,3	20		35,4		25,1
	24	108	111,7	20	57,8	80,3	20	51,3	23,2	6,5	35
5	16	80	90,5	24	54,1	60,3	20		37,9		25,4
	24	120	124,1	24	61,1	80,3	20	54,5	24,9	6,6	35

Kegelräder, gerade verzahnt, mit balligtragenden Flanken, EW 20°

Roues coniques, à denture droite, à flancs bombés, angle de pression 20°

Übersetzung – Rapport 1:2

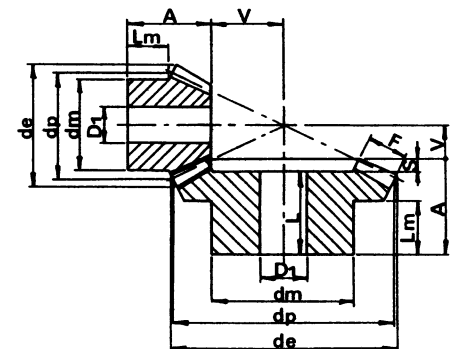


MATERIAL C 43 - UNI 7847											
M	Z	d _p	d _e	F	A	d _m	D ₁	L	V	S	L _m
1	15	15,0	17,4	5	11,9	13,3	4		10,1		6,5
	30	30,0	30,6	5	15,1	20,3	5	13,7	4,9	1,4	9
1,5	15	22,5	26,1	9	21,1	19,3	8		13,9		11,9
	30	45,0	45,9	9	25,2	32,3	8	23	6,8	2,2	16
2	15	30,0	34,8	11,5	26	25,3	8		19,0		14,1
	30	60,0	61,2	11,5	29,8	40,3	14	26,8	9,2	3	18
2,5	15	37,5	43,5	15	31,8	32,3	12		23,2		16,2
	30	75,0	76,5	15	33,7	45,3	16	30	11,3	3,7	20
3	15	45,0	52,2	17	37,3	40,3	12		28,7		19,9
	30	90,0	91,8	17	42,1	55,3	16	38	13,9	4,1	25
3,5	15	52,5	60,9	20,5	46,1	45,3	16		32,9		24,7
	30	105,0	107,1	20,5	45	60,3	20	40	16,0	5	25
4	15	60,0	69,6	22,5	48,6	50,3	20		38,4		24,6
	30	120,0	122,3	22,5	57,3	80,3	20	51,9	18,7	5,4	35
4,5	15	67,5	78,3	26	51,4	60,3	20		42,6		24,7
	30	135,0	137,6	26	60,3	80,3	20	54,3	20,7	6	35
5	15	75,0	87,0	30	57,6	60,3	20		46,4		25,3
	30	150,0	152,9	30	62,5	80,3	20	56	22,5	6,5	35

Kegelräder, gerade verzahnt, mit balligtragenden Flanken, EW 20°

Roues coniques, à denture droite, à flancs bombés, angle de pression 20°

Übersetzung – Rapport 1:1,5



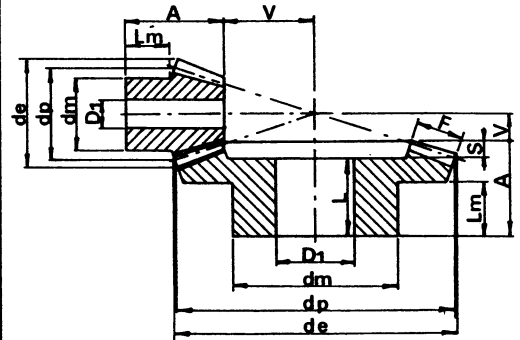
Kegelräder, geradeverzahnt, mit balligtragenden Flanken, EW 20°
 Roues coniques, à denture droite, à flancs bombés, angle de pression 20°

MATERIAL C 43 - UNI 7847											
M	Z	d _p	d _e	F	A	d _m	D ₁	L	V	S	L _m
1	16	16	18,6	6,5	14,4	13,3	4		13,6		7,4
	40	40	40,4	6,5	14,8	25,3	8	13	5,2	1,8	9
1,5	16	24	27,9	11,5	24,2	20,3	8		18,8		12,3
	40	60	60,7	11,5	27,8	40,3	14	25,5	7,2	2,3	18
2	16	32	37,2	15	29,6	25,3	8		25,4		13,7
	40	80	80,9	15	32,4	45,3	16	29	9,6	3,4	20
2,5	16	40	46,4	19	38,4	32,3	12		31,6		18,5
	40	100	101,1	19	39,8	55,3	16	35,9	12,2	3,9	25
3	16	48	55,7	21,5	41,9	40,3	16		39,1		19,6
	40	120	121,4	21,5	47,9	60,3	20	44	15,1	3,9	30
3,5	16	56	65,0	22,8	49,1	45,3	20		47,9		25
	40	140	141,6	22,8	54,6	80,3	20	50	18,4	4,6	35
4	16	64	74,3	26	52,5	55,3	20		54,5		25,3
	40	160	161,8	26	57	80,3	20	50,5	21,0	6,5	35
4,5	16	72	83,6	30	56,3	60,3	20		60,7		24,6
	40	180	182,1	30	59,7	80,3	20	53	23,3	6,7	35
5	16	80	92,9	32	65,4	60,3	20		68,6		30,1
	40	200	202,3	32	65,7	90,3	20	58,3	26,3	7,4	40

Kegelräder, gerade verzahnt,
 mit balligtragenden Flanken,
 EW 20°

Roues coniques, à denture
 droite, à flancs bombés, angle
 de pression 20°

Übersetzung – Rapport 1:2.5



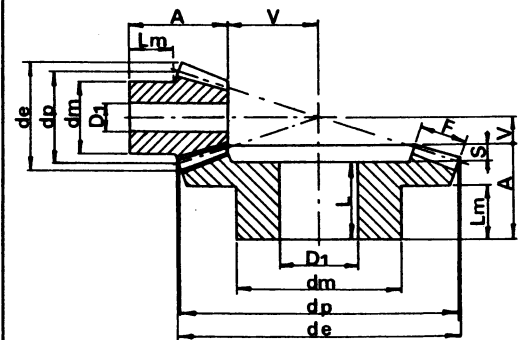
Nur solange Vorrat
 Jusqu'à épuisement

MATERIAL C 43 - UNI 7847											
M	Z	d _p	d _e	F	A	d _m	D ₁	L	V	S	L _m
1	15	15	17,7	7,1	16,6	13,3	4		15,4		9,2
	45	45	45,3	7,1	17,1	25,3	8	15,2	4,9	1,9	10
1,5	15	22,5	26,5	10,5	22,6	19,3	8		23,4		11,7
	45	67,5	68,1	10,5	29,6	45,3	14	34,6	7,4	2,4	20
2	15	30	35,4	14	28,9	25,3	8		31,1		14,2
	45	90	90,8	14	32,1	45,3	16	28,4	9,9	3,7	20
2,5	15	37,5	44,2	18	34,6	32,3	12		38,4		15,9
	45	112,5	113,4	18	39,7	60,3	20	35,3	12,3	4,4	25
3	15	45	53,0	21	41,3	40,3	16		46,7		19,7
	45	135	136,1	21	47,2	60,3	20	42	14,8	5,2	30
3,5	15	52,5	61,9	23,5	49,6	45,3	20		55,4		25
	45	157,5	158,8	23,5	54,4	80,3	20	48,6	17,6	5,8	35
4	15	60	70,7	27,5	54,3	50,3	20		62,7		25,4
	45	180	181,5	27,5	57	80,3	20	50,5	20,0	6,5	35
4,5	15	67,5	79,5	28,5	55,2	55,3	20		72,8		24,8
	45	202,5	204,2	28,5	63,9	90,3	20	57	23,1	6,9	40
5	15	75	88,4	33	65,3	60,3	20		79,7		30
	45	225	226,9	33	66,7	90,3	20	59,2	25,3	7,5	40

Kegelräder, gerade verzahnt,
 mit balligtragenden Flanken,
 EW 20°

Roues coniques, à denture
 droite, à flancs bombés, angle
 de pression 20°

Übersetzung – Rapport 1:3



Nur solange Vorrat
 Jusqu'à épuisement

Kegelräder, geradeverzahnt, mit balligtragenden Flanken, EW 20°

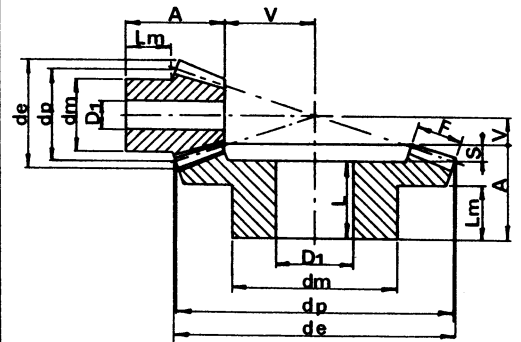
Roues coniques, à denture droite, à flancs bombés, angle de pression 20°

MATERIAL C 43 - UNI 7847											
M	Z	d _p	d _e	F	A	d _m	D ₁	L	V	S	L _m
1	16	16	18,7	8,7	16,6	13,3	4		19,4		7,6
	56	56	56,3	8,7	16,7	30,3	8	14,2	5,3	2,5	10
1,5	16	24	28,1	12	24	20,3	8		30,0		11,5
	56	84	84,5	12	34,8	45,3	14	32	8,2	2,8	25
2	16	32	37,5	16	30,9	25,3	8		40,1		14,1
	56	112	112,6	16	37,1	55,3	16	33,3	10,9	3,8	25
2,5	16	40	46,8	20	38,9	32,3	14		50,1		17,9
	56	140	140,8	20	44,4	60,3	20	40	13,6	4,4	30
3	16	48	56,2	24	49,9	40,3	16		60,1		24,9
	56	168	169,0	24	52,7	80,3	20	47,5	16,3	5,2	35
3,5	16	56	65,6	25	52	25,5	20		73,0		25,5
	56	196	197,1	25	55,1	80,3	20	49,1	19,9	6	35

Kegelräder, gerade verzahnt, mit balligtragenden Flanken, EW 20°

Roues coniques, à denture droite, à flancs bombés, angle de pression 20°

Übersetzung – Rapport 1:3.5



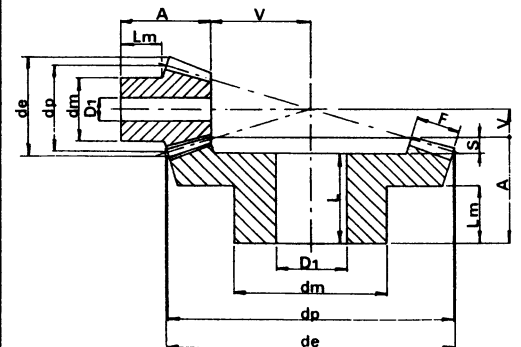
Nur solange Vorrat
Jusqu'à épuisement

MATERIAL C 43 - UNI 7847											
M	Z	d _p	d _e	F	A	d _m	D ₁	L	V	S	L _m
1	15	15,0	17,80	9,3	17,2	13,3	4		20,8		7,7
	60	60,0	60,30	9,3	17,1	30,3	8	15,2	4,9	1,9	10
1,5	15	22,5	26,70	11	23	20,3	8		34,0		11,7
	60	90,0	90,40	11	34	50,3	16	31,2	8,0	2,8	25
2	15	30,0	35,60	16	31	25,3	8		44,0		14,4
	60	120,0	120,60	16	37,6	60,3	16	34,2	10,4	3,4	25
2,5	15	37,5	44,50	19	38,1	32,3	14		55,9		18,4
	60	150,0	150,70	19	44,8	60,3	20	40	13,2	4,8	30
3	15	45,0	53,30	23	48,1	40,3	16		66,9		24,5
	60	180,0	180,80	23	53,2	80,3	20	48,2	15,8	5	35
3,5	15	52,5	62,20	26	52,1	45,3	20		78,9		25,1
	60	210,0	211,00	26	60,4	90,3	20	54,4	18,6	6	40
4	15	60,0	71,10	30	55,1	50,3	20		89,9		23
	60	240,0	241,10	30	60,8	90,3	20	53	21,2	7,8	40
4,5	15	67,5	79,97	32	57	52,3	20		102,9		23
	60	270,0	271,24	32	62	90,3	20	53,5	24,3	8,5	40
5	15	75,0	88,80	34	62	55,3	20		115,7		25
	60	300,0	301,30	34	65	90,3	20	55	27,0	10	40

Kegelräder, gerade verzahnt, mit balligtragenden Flanken, EW 20°

Roues coniques, à denture droite, à flancs bombés, angle de pression 20°

Übersetzung – Rapport 1:4



Nur solange Vorrat
Jusqu'à épuisement

Kegelräder, geradeverzahnt nach DIN 3971

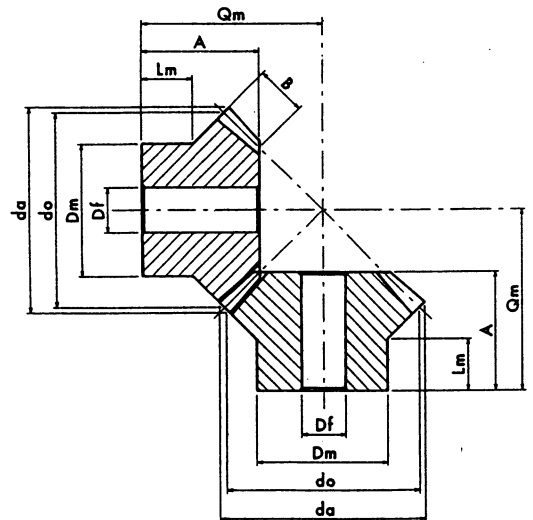
Roues coniques à denture droite selon DIN 3971

Korrigierte Verzahnung durch
 Profilverschiebung und
 längsweisse Wölbung der Zähne.

Denture corrigée par modification
 de profil et «bombement» longitudinal
 de la denture.

Eingriffswinkel 20°
 Angle de pression 20°

Übersetzung 1:1
 Rapport 1:1



MATERIAL C 43 - UNI 7847

m	z	do	da	Dm	Df	B	Lm	A	Qm	Toleranz Qm	
										min	max
1	16	16	17	12	4	4	7	12	17	-0.020	0.020
	18	18	19	14	4	4	7	12	18	-0.020	0.020
	20	20	21	16	4	4.5	8	14	20	-0.020	0.020
	22	22	23	18	5	5	8	14	21	-0.020	0.020
	25	25	26	20	5	5.5	8	15	23	-0.020	0.020
	28	28	29	20	5	6	9	18	27	-0.020	0.020
	32	32	33	22	5	7	12	20	31	-0.020	0.020
1.5	16	24	25.5	18	6	5.5	10	18	25	-0.020	0.020
	18	27	28.5	20	8	6	12	20	29	-0.020	0.020
	20	30	31.5	22	8	6.5	12	21	31	-0.020	0.020
	22	33	34.5	24	8	7	12	22	33	-0.020	0.020
	25	37.5	39	28	8	8	13.5	25	37	-0.030	0.030
	28	42	43.5	30	12	9	14	27	41	-0.030	0.030
	32	48	49.5	36	12	10	16	30	46	-0.030	0.030
2	16	32	34	24	8	7	14	24	34	-0.020	0.020
	18	36	38	28	8	7.5	15	25	37	-0.030	0.030
	20	40	42	28	8	8	15	25	38	-0.030	0.030
	22	44	46	30	12	9	16	28	43	-0.030	0.030
	25	50	52	32	12	11	16	30	46	-0.030	0.030
	28	56	58	36	12	12	18	34	53	-0.030	0.030
	32	64	66	40	14	13	20	38	60	-0.030	0.030
2.5	16	40	43	30	12	8	14	26	39	-0.030	0.030
	18	45	48	34	12	9	15	28	43	-0.030	0.030
	20	50	53	35	12	10	18	32	49	-0.030	0.030
	22	55	58	42	14	11	18	34	52	-0.030	0.030
	25	62.5	65.5	46	14	12	20	35	56	-0.030	0.030
	28	70	73	48	14	14	22	40	64	-0.030	0.030
	32	80	83	52	16	16	22	44	71	-0.030	0.030

Kegelräder, geradeverzahnt nach DIN 3971

Roues coniques à denture droite selon DIN 3971

Korrigierte Verzahnung durch
 Profilverschiebung und
 längsweises Wölbung der Zähne.

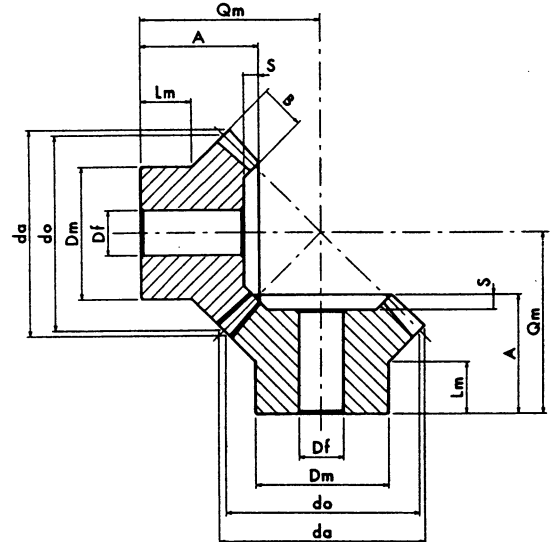
Denture corrigée par modification
 de profil et «bombement» longitudinal
 de la denture.

Eingriffswinkel 20°

Angle de pression 20°

Übersetzung 1:1

Rapport 1:1



MATERIAL C 43 - UNI 7847

m	z	do	da	Dm	Df	B	Lm	A	S	Qm	Toleranz Qm	
											min	max
3	16	48	51.5	36	12	12	16	32	4	46	-0.030	0.030
	18	54	57.5	40	14	14	18	36	4	52	-0.030	0.030
	20	60	63.5	45	14	16	20	38	4	55	-0.030	0.030
	22	66	69.5	50	16	16	20	38	4	58	-0.030	0.030
	25	75	78.5	50	16	16	24	45	4	70	-0.030	0.030
	28	84	87.5	55	18	18	25	48	4	76	-0.030	0.030
32	96	99.5	66	20	20	25	25	50	4	82	-0.040	0.040
3.5	16	56	60	40	16	14	18	35	5	52	-0.030	0.030
	18	63	67	45	16	16	18	38	5	57	-0.030	0.030
	20	70	74	50	16	18	22	44	5	65	-0.030	0.030
	22	77	81	55	20	20	22	46	5	69	-0.030	0.030
	25	87.5	91.5	60	20	20	25	48	5	76	-0.040	0.040
	28	98	102	65	20	22	25	50	5	82	-0.040	0.040
32	112	116	75	20	25	25	25	55	5	92	-0.040	0.040
4	16	64	69	48	16	15	25	45	6	65	-0.030	0.030
	18	72	77	55	16	18	25.5	50	6	71	-0.030	0.030
	20	80	85	60	18	20	27	50	6	74	-0.030	0.030
	22	88	93	62	20	22	27	55	6	82	-0.040	0.040
	25	100	105	70	20	24	25	55	6	86	-0.040	0.040
	28	112	117	80	20	26	25	55	6	91	-0.040	0.040
32	128	133	90	20	28	30	60	6	102	-0.040	0.040	
5	16	80	86	60	20	18	25	50	7	75	-0.030	0.030
	18	90	96	63	20	20	30	55	7	83	-0.040	0.040
	20	100	106	70	20	22	30	60	7	92	-0.040	0.040
	22	110	116	80	20	24	30	60	7	96	-0.040	0.040
	25	125	131	85	20	28	35	70	7	110	-0.040	0.040
	28	140	146	90	20	30	38	75	7	121	-0.040	0.040
32	160	166	100	20	32	45	85	7	140	-0.040	0.040	

Kegelräder, geradeverzahnt nach DIN 3971

Roues coniques à denture droite selon DIN 3971

Korrigierte Verzahnung durch
 Profilverschiebung und
 längsweises Wölben der Zähne.

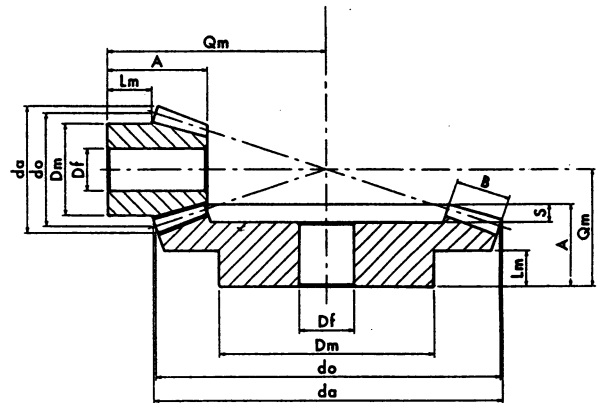
Denture corrigée par modification
 de profil et «bombement» longitudinal
 de la denture.

Eingriffswinkel 20°

Angle de pression 20°

Übersetzung 1:2

Rapport 1:2



MATERIAL C 43 - UNI 7847

m	z	do	da	Dm	Df	B	Lm	A	S	Qm	Toleranz Qm	
											min	max
1	16	16	18	12	4	6	5	12		22	-0,020	0,020
	32	32	32	18	5	6	10	18	2	23	-0,020	0,020
1.5	16	24	27	18	8	10	10,5	22		36	-0,030	0,030
	32	48	48	30	8	10	14	25	3	32	-0,030	0,030
2	16	32	36	24	8	12	11	25		45	-0,030	0,030
	32	64	64,5	36	12	12	13	28	4	38	-0,030	0,030
2.5	16	40	45,5	32	12	15	15	32		58	-0,030	0,030
	32	80	80,5	48	16	15	18	38	5	50	-0,030	0,030

m	z	do	da	Dm	Df	B	Lm	A	S	Qm	Toleranz Qm	
											min	max
3	16	48	55	36	15	18	14	35	3	65	-0,040	0,040
	32	96	97	60	15	18	20	40	5	55	-0,040	0,040
3.5	16	56	64	42	15	22	18	42	3	77	-0,040	0,040
	32	112	113	70	20	22	22	45	6	62	-0,040	0,040
4	16	64	73	48	16	24	20	45	4	86	-0,040	0,040
	32	128	129	80	20	24	25	50	7	70	-0,040	0,040
5	16	80	91	56	20	30	25	60	5	111	-0,040	0,040
	32	160	161	100	20	30	30	60	8	85	-0,040	0,040

Kegelräder, geradeverzahnt nach DIN 3971

Roues coniques à denture droite selon DIN 3971

Korrigierte Verzahnung durch
 Profilverschiebung und
 längsweises Wölbung der Zähne.

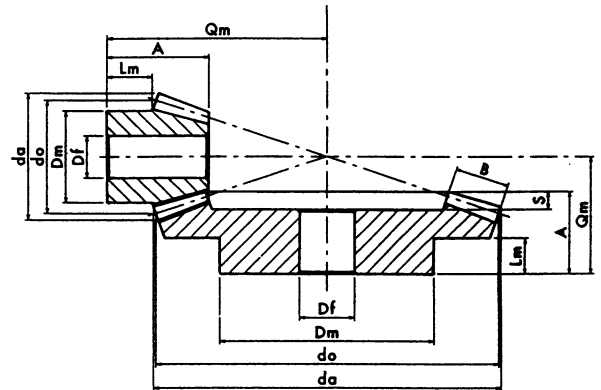
Denture corrigée par modification
 de profil et «bombement» longitudinal
 de la denture.

Eingriffswinkel 20°.

Angle de pression 20°

Übersetzung 1:3

Rapport 1:3



MATERIAL C 43 - UNI 7847

m	z	do	da	Dm	Df	B	Lm	A	S	Qm	Toleranz Qm	
											min	max
1	16	16	18,5	12	4	8	7,3	16		32	-0,030	0,030
	48	48	48	26	8	8	12	22	2,5	27	-0,030	0,030
1.5	16	24	28	18	8	10	9	20		46	-0,040	0,040
	48	72	72	46	12	10	14	25	3	34	-0,040	0,040
2	16	32	37	25	10	14	12,8	28		62	-0,040	0,040
	48	96	96	55	16	14	17	32	4	43	-0,040	0,040
2.5	16	40	46,5	32	12	18	15,6	35		77	-0,050	0,050
	48	120	120	70	20	18	20	40	5	54	-0,050	0,050

m	z	do	da	Dm	Df	B	Lm	A	S	Qm	Toleranz Qm	
											min	max
3	16	48	56	38	14	22	16,3	40	3	90	-0,050	0,050
	48	144	144	80	20	22	20	45	6	61	-0,050	0,050
3.5	16	56	65	48	16	25	18,6	45	3	104	-0,050	0,050
	48	168	168	90	20	25	25	50	7	69	-0,050	0,050
4	16	64	74,5	52	20	28	18	48	4	116	-0,060	0,060
	48	192	192	100	20	28	25	55	7	77	-0,060	0,060
5	16	80	93	63	20	35	27	65	4	150	-0,060	0,060
	48	240	240	140	20	35	30	65	9	92	-0,060	0,060

Kegelräder, geradeverzahnt nach DIN 3971

Roues coniques à denture droite selon DIN 3971

Korrigierte Verzahnung durch
 Profilverschiebung und
 längsweisse Wölbung der Zähne.

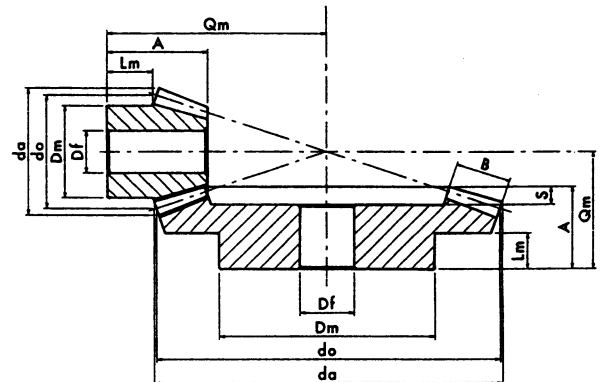
Denture corrigée par modification
 de profil et «bombement» longitudinal
 de la denture.

Eingriffswinkel 20°

Angle de pression 20°

Übersetzung 1:4

Rapport 1:4



MATERIAL C 43 - UNI 7847

m	z	do	da	Dm	Df	B	Lm	A	S	Qm	Toleranz Qm	
											min	max
1	16	16	18,5	14	4	10	7,75	18		40	-0,040	0,040
	64	64	64	38	8	10	12	22	2,5	27	-0,040	0,040
1.5	16	24	28	20	8	12	12,45	25		61	-0,050	0,050
	64	96	96	56	16	12	15	30	3	39	-0,050	0,050
2	16	32	37,5	26	10	16	11,2	28		76	-0,050	0,050
	64	128	128	75	16	16	16	32	4	44	-0,050	0,050
2.5	16	40	47	32	14	20	13,14	35		95	-0,060	0,060
	64	160	160	90	20	20	20	40	5	55	-0,060	0,060

m	z	do	da	Dm	Df	B	Lm	A	S	Qm	Toleranz Qm	
											min	max
3	16	48	56,5	40	14	25	13	40	2	110	-0,060	0,060
	64	192	192	100	20	25	20	45	6	62	-0,060	0,060
3.5	16	56	66	48	16	28	15	45	3	128	-0,070	0,070
	64	224	224	120	20	28	30	60	7	80	-0,070	0,070
4	16	64	75,5	52	20	32	20,5	55	3	150	-0,070	0,070
	64	256	256	140	20	32	35	70	8	94	-0,070	0,070
5	16	80	95	65	20	36	22,1	60	4	184	-0,080	0,080
	64	320	320	170	20	36	35	75	10	105	-0,080	0,080

Belastbarkeit der Kegelradergetriebe bei der Kraftubertragung uber Rechtwinklige Achsen

Die mechanischen Eigenschaften bzw. die Belastbarkeit der Kegelradergetriebe ergeben sich aus dem Drehmoment, das die Getriebe ubertragen konnen:

- wahrend des Betriebes, als dynamisches Drehmoment
- im Stillstand oder bei langsamen Betrieb als statisches Drehmoment

Das dynamische Drehmoment (M_d) entspricht dem grossten, das an der Grenze der Ermudungsbiegefestigkeit ubertragen werden kann. Das statische Drehmoment (M_s) ist das grosste, welches eine Belastung an der Streckgrenze des Materials erzeugt.

Die fur beide Getriebe angegebenen Werte sind maximal zulassige und wurden nach den Rechenvorschriften und nach den Spannungsgrenzwerten der Norm DIN 3991, Methode C, berechnet.

Wegen fehlenden Daten aus dem direkten Betriebszustand sind diese Angaben fur einen Belastungsfaktor (F_s) = 1 gultig. **Um das Nenn- auf den Betriebsdrehmoment umzurechnen wird geraten, einen Sicherheitsfaktor von mind. 1,5 zu berucksichtigen.**

ubersetzung	m	z	M_d (Nm)	M_s (Nm)	m	z	M_d (Nm)	M_s (Nm)
1:1	1	16	1,35	3,6	3	16	36,8	96
		18	1,61	4,25		18	48	107
		20	2	5,35		20	60	158
		22	2,5	6,55		22	68	182
		25	3,2	8,35		25	90	235
		28	4	10,4		28	105	276
		32	5,25	13,8		32	135	354
	1,5	16	4,4	11,5	3,5	16	58	152
		18	5,5	14,35		18	71	171
		20	6,7	17,6		20	90	246
		22	8	21,10		22	111	300
		25	10,5	27,6		25	140	361
		28	13,2	35		28	175	449
		32	17,2	40,10		32	218	584
	2	16	10	26,3	4	16	83,6	219
		18	12,5	30		18	111	290
		20	15	39,5		20	138	360
		22	18,6	48,8		22	167	437
		25	25,4	65,5		25	212	554
		28	31,5	82,5		28	260	681
		32	40	95,15		32	327	855
	2,5	16	18,5	48,5	5	16	159	415
		18	24	62		18	201	525
		20	29,5	68,8		20	248	645
22		36	94	22		300	782	
25		45	118	25		394	1029	
28		58,5	132	28		480	1253	
32		76,5	200	32		595	1557	

Capacité de charge de couples coniques pour transmissions entre axes perpendiculaires

Les propriétés mécaniques, resp. la charge admissible des roues coniques sont définies par les couples que ces engrenages sont en mesure de transmettre:

- en mouvement, sous forme de couple dynamique
- au démarrage ou en mouvement lent sous forme de couple statique

Le couple dynamique (M_d) correspond au couple maximal pouvant être transmis à la limite de la résistance à la flexion due à la fatigue. Le couple statique (M_s) correspond au couple maximal produisant une charge à la limite de la contrainte de traction.

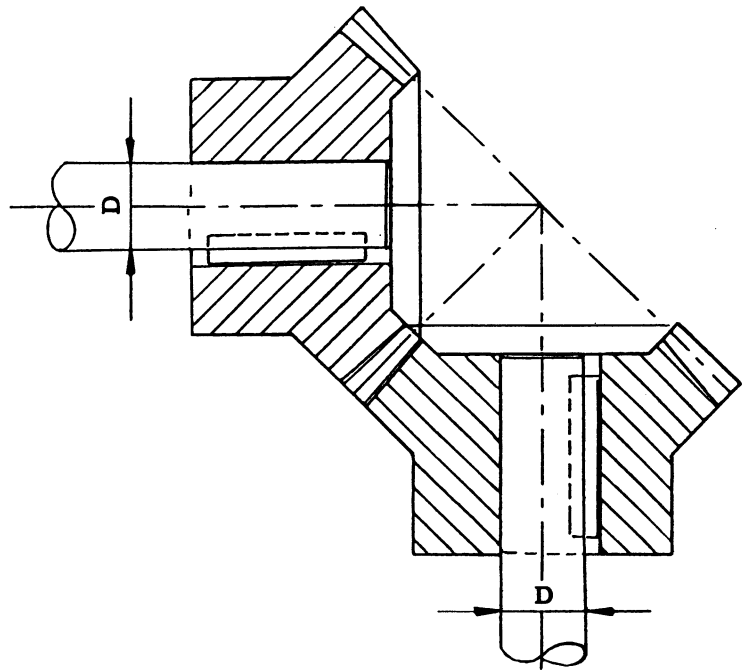
Les valeurs indiquées pour les deux couples représentent les valeurs maximales admissibles. Elles ont été calculées selon les prescriptions et les valeurs limites de contraintes de traction d'après la norme DIN 3991, méthode C.

En raison de l'absence de données issues de conditions d'exploitations réelles, ces valeurs sont valables pour un facteur de service (F_s) 1. **Pour convertir le couple nominal en couple de fonctionnement, il est recommandé de tenir compte d'un facteur de sécurité d'au moins 1,5.**

Rapport	m	couple dynamique M_d		couple statique M_s	
1:2	1	6,5	Nm	17,2	Nm
	1,5	23,5	Nm	61,5	Nm
	2	52,3	Nm	137	Nm
	2,5	102	Nm	267	Nm
	3	176	Nm	460	Nm
	3,5	287	Nm	745	Nm
	4	416	Nm	1086	Nm
	5	808	Nm	2114	Nm
1:3	1	18,5	Nm	48,5	Nm
	1,5	55	Nm	145	Nm
	2	136	Nm	355	Nm
	2,5	270	Nm	704	Nm
	3	470	Nm	1228	Nm
	3,5	731	Nm	1910	Nm
	4	1074	Nm	2807	Nm
	5	2085	Nm	3508	Nm
1:4	1	40,5	Nm	106	Nm
	1,5	117	Nm	306	Nm
	2	277	Nm	724	Nm
	2,5	540	Nm	1410	Nm
	3	956	Nm	2500	Nm
	3,5	1471	Nm	3845	Nm
	4	2087	Nm	5454	Nm
	5	3926	Nm	10270	Nm

Belastbarkeit der Kegelradergetriebe bei der Kraftubertragung uber Rechtwinklige Achsen

Capacite de charge de couples coniques pour transmissions entre axes perpendiculaires



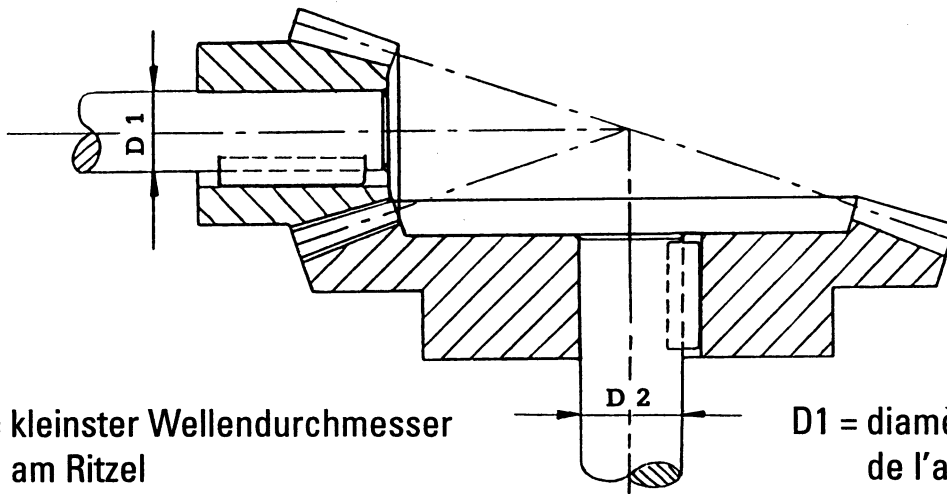
D-Welle = ist der Min.-Wellendurchmesser mit dem ein dynamisches Drehmoment mit einer Scherbelastung von 60 N/mm² ubertragen werden kann.

D = diametre d'axe minimal en mesure de transmettre un couple dynamique avec une charge de cisaillement de 60/N/mm²

	m	z	D Welle	Ms (Nm)	m	z	D Welle	Ms (Nm)
1:1	1	16	4	3,6	3	16	13	96
		18	5	4,25		18	15	107
		20	5	5,35		20	16	158
		22	5	6,55		22	16	182
		25	6	8,35		25	18	235
		28	6	10,4		28	19	276
		32	7	13,8		32	20	354
	1,5	16	7	11,5	3,5	16	15	152
		18	7	14,35		18	17	171
		20	8	17,6		20	18	246
		22	8	21,1		22	19	300
		25	9	27,6		25	21	361
		28	9	35		28	22	449
		32	10	40,1		32	24	584
	2	16	9	26,3	4	16	17	219
		18	9	30		18	19	290
		20	10	39,5		20	21	360
		22	11	48,8		22	22	437
		25	12	65,5		25	24	554
		28	13	82,5		28	25	681
		32	14	95,15		32	28	855
	2,5	16	11	48,5	5	16	22	415
		18	12	62		18	23	525
		20	12	68,8		20	25	645
22		13	94	22		27	782	
25		14	118	25		29	1029	
28		16	132	28		31	1253	
32		17	200	32		34	1557	

Belastbarkeit der Kegelhadergetriebe bei der Kraftubertragung uber Rechtwinklige Achsen

Capacite de charge de couples coniques pour transmissions entre axes perpendiculaires



D1 = kleinster Wellendurchmesser
am Ritzel

D1 = diametre minimal
de l'axe du pignon

D2 = kleinster Wellendurchmesser
am Tellerrad

D2 = diametre minimal
de l'axe de la couronne

N. B.: Die Wellendurchmesser werden
nach dem ausgehenden dynami-
schen Drehmoment ausgelegt
und sind auf eine Scherbelastung
von 60 N/mm² gepruft.

N. B.: Les diametres d'axes sont
calcules selon le couple
dynamique de sortie et sont
verifies pour une charge de
cisaillement de 60 N/mm²

	m	Dynamisch Md		Statisch Ms		D 1	D 2
1:2	1	6,5	Nm	17,2	Nm	6	7
	1,5	23,5	Nm	61,5	Nm	9	11
	2	52,3	Nm	137	Nm	12	15
	2,5	102	Nm	267	Nm	15	19
	3	176	Nm	460	Nm	18	22
	3,5	287	Nm	745	Nm	21	26
	4	416	Nm	1086	Nm	24	30
	5	808	Nm	2114	Nm	30	37
1:3	1	18,5	Nm	48,5	Nm	7	11
	1,5	55	Nm	145	Nm	11	15
	2	136	Nm	355	Nm	14	21
	2,5	270	Nm	704	Nm	18	26
	3	470	Nm	1228	Nm	22	31
	3,5	731	Nm	1910	Nm	25	36
	4	1074	Nm	2807	Nm	28	41
	5	2085	Nm	3508	Nm	35	51
1:4	1	40,5	Nm	106	Nm	9	14
	1,5	117	Nm	306	Nm	12	20
	2	277	Nm	724	Nm	16	26
	2,5	540	Nm	1410	Nm	20	33
	3	956	Nm	2500	Nm	25	39
	3,5	1471	Nm	3845	Nm	29	45
	4	2087	Nm	5454	Nm	32	51
	5	3926	Nm	10270	Nm	40	63

Allgemeine Verkaufsbedingungen

Conditions générales de vente

1. Angebote

Angebote werden freibleibend abgegeben. Sie entsprechen den Herstellungskosten am Tage der Angebotsabgabe. Preisänderungen bei Erhöhung der Selbstkosten bleiben vorbehalten. Irrtümer, wie Druck-, Schreib- und Rechenfehler, berechtigen uns zur Berichtigung.

2. Auftragserteilung

Die in den Drucksachen enthaltenen Unterlagen wie Mass- und Gewichtsangaben, Abbildungen und Beschreibungen sind Richtwerte. Eine Verbindlichkeit zur Benachrichtigung über erfolgte Änderungen besteht unsererseits nicht.

Muster werden gegen Berechnung geliefert. Modelle und Werkzeuge, die zur Ausführung eines Auftrages angefertigt werden, bleiben unser Eigentum, auch wenn Anteilkosten berechnet wurden.

Lieferbedingungen des Bestellers, die mit unseren Bedingungen in Widerspruch stehen, sind für uns unverbindlich, auch wenn sie der Bestellung zugrunde gelegt werden und wir dem Inhalt nicht widersprochen haben. Für Spezialanfertigungen müssen wir uns die Lieferung einer Mehr bzw. Mindermenge von bis zu $\pm 10\%$ des erteilten Auftragsumfanges vorbehalten.

3. Preise

Die Preise sind freibleibend und verstehen sich ab Lager Wallisellen, ohne MWST, Verpackung, Fracht und Porto.

4. Zahlungsbedingungen

Lieferung mit 30 Tagen Zahlungsziel ab Rechnungsdatum, ohne Skontoabzug. Sonderanfertigungen werden gegen $\frac{1}{3}$ Anzahlung in Arbeit genommen; $\frac{1}{3}$ der Kaufsumme wird vor Ablieferung fällig und der Restbetrag innert 30 Tagen ab Rechnungsdatum.

5. Lieferzeit

Die Lieferfristen sind unverbindlich. Überschreitungen berechtigen den Käufer nicht zum Rücktritt vom Kaufvertrag. Anspruch des Bestellers auf Entschädigung bei Lieferzeitüberschreitungen besteht nicht.

In Fällen höherer Gewalt oder durch Stilllegung der Lieferwerke – wegen Streik, Feuer oder anderer Störungen – kann die Ausführung der Bestellung eingestellt oder wenigstens teilweise aufgehoben werden.

6. Versand

Der Versand erfolgt auf Gefahr des Bestellers. Auf dem Transport abhanden gekommene oder beschädigte Waren werden von uns nur auf Grund einer neuen Bestellung gegen Berechnung der jeweils gültigen Preise ersetzt.

Abweichungen vom Lieferschein oder von der Rechnung sind uns unverzüglich, spätestens innert 8 Tagen nach Erhalt der Sendung schriftlich anzuzeigen.

7. Rücknahme

Speziell angefertigte oder vom Kunden weiterbearbeitete Erzeugnisse können nicht zurückgenommen werden. Neuwertige Standardartikel werden bei vorheriger Avisierung zurückgenommen und gutgeschrieben unter Abzug der gebabten Spesen.

8. Garantie

Der Lieferant gewährt dem Besteller auf alle Teile eine Garantie von einem Jahr, bei durchgehendem Dauerbetrieb für die Dauer von 6 Monaten, ab Rechnungsdatum. Im Rahmen dieser Garantie verpflichtet sich der Lieferant, auf schriftliche Aufforderung des Bestellers hin alle Teile, die nachweisbar infolge Material- und Bearbeitungsfehlern mangelhaft sind, nach seiner Wahl auszubessern oder zu ersetzen.

Von der Garantie ausgeschlossen sind Schäden infolge natürlicher Abnutzung, mangelhafter Wartung, Missachtung von Betriebsvorschriften, übermässiger Beanspruchung, ungeeigneter Betriebsmittel, chemischer oder elektrolytischer Einflüsse, mangelhafter, nicht vom Lieferanten ausgeführter Bau- und Montagearbeiten sowie infolge anderer Gründe, die der Lieferant nicht zu vertreten hat.

Jede weitere Gewährleistungspflicht des Lieferanten, insbesondere auf Schadensersatz und Auflösung des Vertrages, ist wegbedungen.

9. Gerichtsstand: Wallisellen

1. Offres

Les offres sont faites sans engagement. Elles correspondent au prix de revient le jour de l'envoi de l'offre. Les modifications de prix, en cas d'augmentation du prix de revient, restent réservées. Nous nous réservons le droit de rectifier les fautes éventuelles d'impression, d'écriture ou de calcul.

2. Transmission d'ordres

Les documents contenus dans les imprimés tels que les indications de mesures et de poids, les illustrations et les descriptions sont des valeurs indicatives. Nous ne sommes pas obligés de faire part des modifications intervenues.

Les échantillons sont livrés contre facture. Les modèles et les outils qui ont servi à l'exécution d'une commande restent notre propriété, même si leur coût partiel a été facturé.

Les conditions de livraison du client qui sont en opposition avec les nôtres ne nous lient en aucune façon, même si elles ont à la base de la commande et que nous ne les ayons pas contestées. Pour les fabrications spéciales, nous devons nous réserver un droit de livraison de $\pm 10\%$ par rapport à la quantité commandée.

3. Prix

Les prix sont sans engagement et s'entendent départ Wallisellen, TVA en sus, sans emballage ni transport et port.

4. Conditions de paiement

La livraison se fait contre paiement à 30 jours dès la date de la facture, sans déduction d'escompte. Les fabrications spéciales sont acceptées après réception d'un acompte d'un tiers. Un tiers de la somme totale est échu au moment de la livraison et le solde dans les 30 jours dès la date de la facture.

5. Délais de livraison

Les délais de livraison sont sans engagement. Les dépassements n'autorisent pas l'acheteur à résilier le contract d'achat. Ce dernier ne peut prétendre à aucune indemnité en cas de dépassement du délai de livraison. En présence d'événements imprévus, tels que cas de force majeure, guerre, révolution, incendie, prescriptions gouvernementales, nous nous réservons le droit de nous départir totalement ou partiellement des obligations de livraison.

6. Expédition

L'expédition se fait aux risques et périls de l'acheteur. Les marchandises perdues ou abîmées durant le transport ne sont remplacées par nous que s'il est passé une nouvelle commande contre facture au prix du jour.

Toutes dérogations au bulletin de livraison ou à la facture doivent nous être annoncées sans retard, au plus tard dans les 8 jours après réception de l'envoi.

7. Marchandises en retour

Les fabrications spéciales, de même que les produits qui ont été usinés ultérieurement par le client ne sont pas repris. Les articles standards, à l'état de neuf sont repris moyennant avis préalable et crédités sous déduction des frais occasionnés.

8. Garantie

Sur toutes les pièces, le fournisseur accorde au commettant une garantie d'une année, resp. de 6 mois en cas d'exploitation ininterrompue, à compter de la date de la facture. Dans le cadre de cette garantie, le fournisseur s'engage, suite à la demande écrite du commettant, à réparer ou à remplacer à son propre choix toutes les pièces visiblement défectueuses par suite de défauts de matériel, de fabrication ou d'usage.

Sont exclus de la garantie les dommages dus à une usure normale, à un défaut de maintenance, à l'inobservation des instructions de service, à des sollicitations exagérées, à des moyens d'exploitation impropres, à des influences chimiques ou électrolytiques, à des travaux de construction ou de montage erronés non effectués par fournisseur, ainsi qu'à d'autres raisons analogues non imputables au fournisseur.

D'autres exigences de garantie envers le fournisseur, en particulier pour des dommages-intérêts, sont expressément exclues.

9. For: Wallisellen



H. FRÖHLICH AG | INDUSTRIETECHNIK

Widenholzstrasse 1

CH-8304 Wallisellen

Tel. +41 44 527 20 00

Fax +41 44 527 20 19

info@hfag.ch | www.hfag.ch